

Démarreur avec régulateur à force centrifuge

Autor(en): **Redard, W.**

Objektyp: **Article**

Zeitschrift: **Bulletin technique de la Suisse romande**

Band (Jahr): **33 (1907)**

Heft 24

PDF erstellt am: **23.09.2024**

Persistenter Link: <https://doi.org/10.5169/seals-26261>

Nutzungsbedingungen

Die ETH-Bibliothek ist Anbieterin der digitalisierten Zeitschriften. Sie besitzt keine Urheberrechte an den Inhalten der Zeitschriften. Die Rechte liegen in der Regel bei den Herausgebern.

Die auf der Plattform e-periodica veröffentlichten Dokumente stehen für nicht-kommerzielle Zwecke in Lehre und Forschung sowie für die private Nutzung frei zur Verfügung. Einzelne Dateien oder Ausdrucke aus diesem Angebot können zusammen mit diesen Nutzungsbedingungen und den korrekten Herkunftsbezeichnungen weitergegeben werden.

Das Veröffentlichen von Bildern in Print- und Online-Publikationen ist nur mit vorheriger Genehmigung der Rechteinhaber erlaubt. Die systematische Speicherung von Teilen des elektronischen Angebots auf anderen Servern bedarf ebenfalls des schriftlichen Einverständnisses der Rechteinhaber.

Haftungsausschluss

Alle Angaben erfolgen ohne Gewähr für Vollständigkeit oder Richtigkeit. Es wird keine Haftung übernommen für Schäden durch die Verwendung von Informationen aus diesem Online-Angebot oder durch das Fehlen von Informationen. Dies gilt auch für Inhalte Dritter, die über dieses Angebot zugänglich sind.

rapport à a_{17} soit positif, ce qui fixe immédiatement le sens de cette dernière force.

Des considérations semblables à celles qui précèdent permettent de déterminer les intensités et les sens des forces T'_{18-19} , T'_{19-20} , ..., T'_{24-17} qui correspondent aux barres qui réunissent les nœuds formant la dernière couronne et dont les grandeurs sont toutes données dans la figure 5.

Pour achever enfin le calcul des tensions produites par les charges verticales, considérons de nouveau les forces P'_{17} , T'_{17-18} , T'_{17-29} , T'_{17-25} et T'_{17-32} . Puisqu'elles se font équilibre, leur polygone des forces doit être fermé. Mais, comme l'intensité de P'_{17} est nulle, ce polygone se réduit à un quadrilatère dont deux des côtés, à savoir ceux qui correspondent à T'_{17-18} et T'_{17-32} sont connus en grandeur, direction et sens, tandis que les deux côtés restants sont donnés en direction. On peut donc construire ce quadrilatère, qu'on trouve sans difficulté, dans la figure 6 et déterminer ainsi les forces T'_{17-24} et T'_{17-25} . Des considérations analogues appliquées aux autres nœuds de la dernière couronne permettent d'achever facilement la figure 6 dont le mode de formation est semblable à celui des figures 3 et 4.

Actuellement, les forces T' relatives aux tensions produites par les trois modes de charge considérés sont toutes déterminées. Si l'on admet que tous les nœuds de la coupole sont chargés simultanément, le principe de la superposition des effets des forces donne immédiatement et sans qu'il y ait lieu d'insister sur ce point la force T' relative à une barre quelconque. C'est ainsi, par exemple, que pour la barre ($l_{9,17}$) on obtient, en additionnant algébriquement les résultats donnés par les figures 3 et 4, celui de la figure 6 étant nul, une force représentée par le segment DE de la figure 7 et que nous désignerons, une confusion n'étant plus possible, par $T'_{9,17}$.

On sait, d'autre part, que la composante verticale de la tension ($T_{9,17}$) est donnée par l'expression

$$\frac{\delta}{a} T'_{9,17}$$

dans laquelle δ représente la distance qui sépare le point O de la ligne d'action $9'17'$ de la figure 2. En conséquence, l'intensité de la tension totale dans la barre considérée a l'expression suivante

$$T'_{9,17} \sqrt{1 + \frac{\delta^2}{a^2}}$$

qu'on peut facilement construire.

Formons, en effet (fig. 7), un triangle rectangle GDH dans lequel les deux côtés de l'angle droit GD et GH aient respectivement pour valeurs a et δ . A partir du point D et sur la direction de DG , portons ensuite une longueur DE égale à $T'_{9,17}$ et par le point E ainsi obtenu menons enfin une parallèle EK au côté GH . Il est visible alors que l'hypoténuse DK du nouveau triangle rectangle ainsi obtenu donne l'intensité cherchée.

Quant au sens de l'action produite dans la barre considérée on le détermine en raisonnant comme dans l'application précédente. On trouve alors que cette barre est

tendue. Comme les mêmes considérations s'appliquent à toutes les barres du système, le problème posé au début de ce paragraphe peut être considéré comme complètement résolu.

Remarque. — Pour éviter de surcharger les figures de la planche B dont les dimensions sont très exigües, un grand nombre de notations ont été supprimées. Celles qui ont été maintenues suffisent d'ailleurs pour l'intelligence du texte, le mode de formation régulier de toutes ces figures permettant de reconstituer sans aucune peine toutes les indications manquantes. (A suivre).

Démarreur avec régulateur à force centrifuge.

Par le Dr W. REDARD, ingénieur.

Dans bien des circonstances le service des moteurs électriques n'est réclamé que par intermittences. Il en est ainsi, par exemple, quand ils actionnent des compresseurs d'air, des pompes alimentaires, ou encore pour ceux qui fournissent l'eau sous pression aux accumulateurs hydrauliques. Il se peut aussi que des circonstances particulières

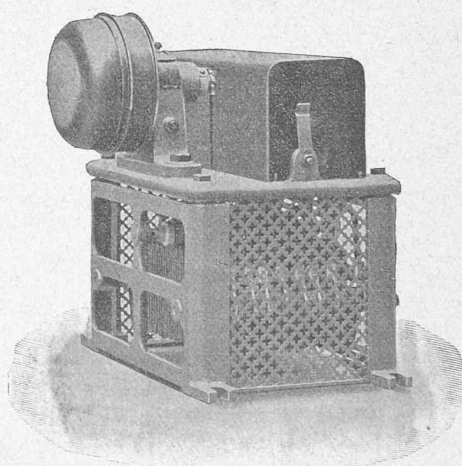


Fig. 1.

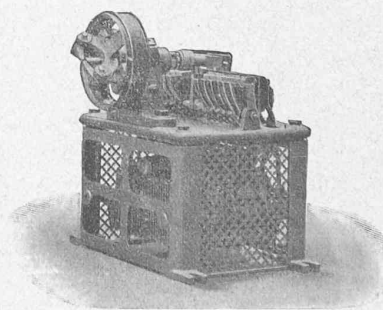


Fig. 2.

empêchent d'immobiliser du personnel pour la surveillance de la machine, ou que l'on désire se mettre en garde contre l'inhabileté ou la distraction des ouvriers. C'est le cas notamment pour les ascenseurs et les monte-charges.

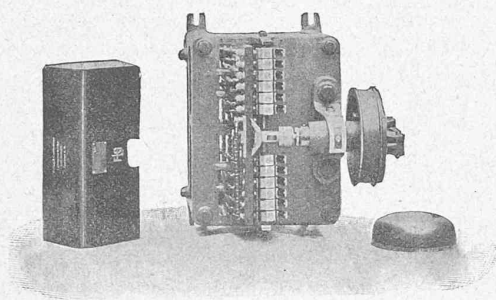


Fig. 3.

Dans ces diverses circonstances, il faut pourvoir le moteur d'appareils automatiques de démarrage. Cette considération a engagé les Felten & Guillaume-Lahmeyerwerke A.-G. (société anonyme), de Francfort sur le Mein, à établir des appareils de ce genre, qui méritent d'attirer l'attention par leur adaptation remarquable aux exigences de chaque cas particulier. Nous allons, à titre d'exemple, décrire rapidement un des types.

La figure 1 nous fait voir un appareil automatique de mise en marche, muni d'un régulateur à force centrifuge et jouissant de la propriété d'être commandé par le moteur même dont il doit régler le démarrage. Il en résulte que la mise progressive hors circuit des résistances de réglage dépend absolument de la vitesse acquise par le moteur. Ce démarreur est construit le plus généralement pour accompagner des moteurs asynchrones à courant alternatif simple ou polyphasé. Néanmoins, on peut l'appliquer avec avantage à la commande des moteurs à courant continu. La figure 2 représente le même appareil auquel on a enlevé les couvercles protecteurs, rendant ainsi visible le régulateur à force centrifuge, et la figure 3 le dispositif employé pour le réglage de la résistance de démarrage.

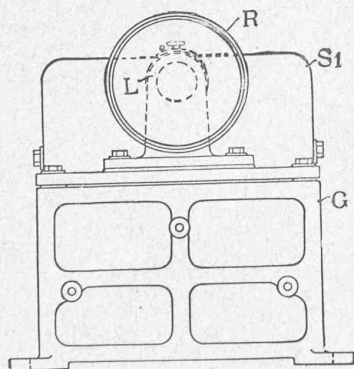


Fig. 4.

Par les figures 4 et 5 on se rendra compte de la construction et du fonctionnement de l'appareil. Une caisse *G*, dont les parois sont en tôle perforée, est formée par des cadres en fonte, supportant une plaque de même métal, et abrite les résistances de démarrage. Sur la plaque de fonte, est fixé par des boulons, un palier avec graisseur à bague *L* qui reçoit l'arbre de la poulie. Cet axe porte en outre le régulateur à force centrifuge et traverse à son autre extré-

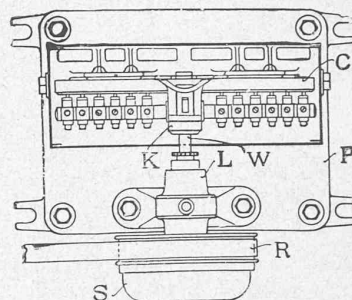


Fig. 5.

mité un palier à rotule *K* dont le rôle est de permettre au régulateur à force centrifuge de communiquer au porte-balais *C* le mouvement de translation qui assure, par la pression des balais sur les plots correspondants, l'élimination progressive des résistances de réglage. Remarquons que le système ne fonctionne que si le moteur tourne; il faut donc, avant tout, qu'il reçoive le courant capable de le mettre en marche. A cet effet le démarreur comporte encore un commutateur-inverseur, que l'on peut manoeuvrer au moyen d'une poulie à corde, de manière à provoquer le mouvement dans le sens désiré, par la rotation de celle-ci, à droite ou à gauche. On estime que le courant réclamé au commencement du démarrage des monte-charges a une intensité double de la normale, et les résistances de réglage sont proportionnées en conséquence.

S'il s'agit de commander des moteurs actionnant des pompes, la fermeture et l'ouverture du circuit du moteur, au moment opportun, s'obtient très souvent à l'aide d'un dispositif à flotteur. Celui-ci peut agir directement sur un interrupteur dans le circuit principal; mais, soit par rai-

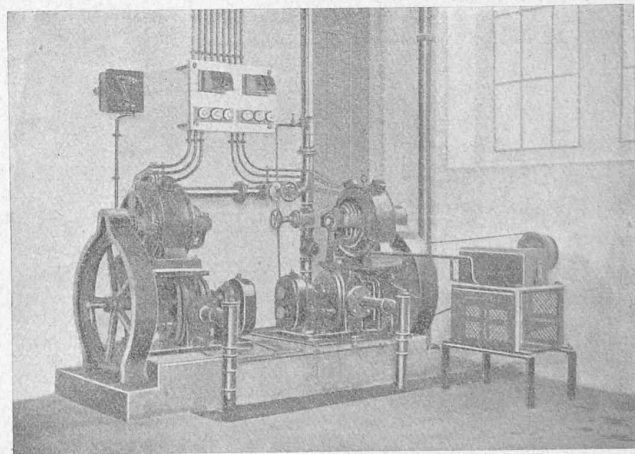


Fig. 6.

son d'économie, soit pour d'autres causes particulières, il peut aussi servir à fermer un circuit auxiliaire contenant un relais, qui commande l'interrupteur principal.

Le niveau d'un réservoir, par exemple, peut être ainsi maintenu constamment le même, si le réservoir est plein, le moteur et, par suite la pompe, s'arrêtent; si, au contraire, le niveau est trop bas, le moteur actionne la pompe. D'autre part, après chaque interruption de courant sur le

réseau, le moteur, commandé par l'appareil automatique, se remet de lui-même en marche, sans le secours de personne. Pour les compresseurs et autres appareils le contact est obtenu au moyen d'un manomètre curseur.

La figure 6 représente un groupe de pompes installé à Soleure dans une station transformatrice de l'usine électrique de Wangen sur l'Aar, construite par la maison Felten & Guillaume-Lahmeyer.

Les deux pompes visibles sont reliées à un seul transformateur. En temps ordinaire celle de gauche assure, par un courant d'eau froide, le rafraîchissement du transformateur principal de la station, qui est en service d'une façon continue; celle de droite est une pompe de secours. Il peut arriver que, par suite d'un dérangement quelconque, la première pompe ne puisse plus fonctionner. Alors le rafraîchissement du transformateur est obtenu, tout d'abord, par l'écoulement de l'eau d'un réservoir qui est toujours plein d'eau en prévision de cette éventualité. Quand le niveau de l'eau est descendu d'environ un tiers de sa hauteur normale, un flotteur agit sur un interrupteur à ressort qui met le moteur de la pompe de droite en service. La mise en marche régulière est assurée ensuite automatiquement par le démarreur avec régulateur à force centrifuge que l'on voit à la droite de la figure.

Divers.

Notes sur la triangulation et la topographie forestières suisses.

On sait que le service géodésique suisse s'occupe aujourd'hui à transformer l'ancien système de projection triangulatif et topographique du pays en un procédé nouveau, qui est, sans contredit, plus mathématiquement scientifique dans son ensemble et en vertu duquel la projection du territoire entier de la Confédération ne formera plus désormais l'objet que d'un seul et même tout, et non plus, comme jusqu'ici, de vingt-trois tous juxtaposés, distincts les uns des autres. Or, ensuite de ce travail conversif, l'établissement, incombant de par la loi aux cantons, du réseau trigonométrique de IV^{me} ordre subit par-ci par-là des ajournements inévitables. En ce qui concerne, par exemple, le territoire vaudois, il faut, pour satisfaire aux exigences actuelles, non seulement reviser et compléter par un grand nombre de points nouveaux le réseau trigonométrique de III^{me} ordre, pour lequel les abscisses et les ordonnées doivent en outre être converties dans leur totalité, mais encore faire procéder à nouveau, entièrement, à l'observation, à la lecture et aux calculs de tous les angles concernant la triangulation de II^{me} ordre. Et ce travail supplémentaire est, comme bien on pense, très considérable. Toutefois, c'est le seul moyen d'obtenir les bases nécessaires pour la création d'un canevas trigonométrique de III^{me} ordre favorable et qui offre toutes les garanties de sécurité indispensables.

Que le travail soit poussé cependant avec une certaine célérité, c'est ce que démontre, entre autres, le fait qu'au début de mai dernier, toutes les coordonnées relatives au nouveau canevas de III^{me} ordre étaient déjà calculées définitivement pour tous

les points situés au Nord d'une ligne passant par la Dent de Vaulion, le Mormont, Cossonay, Morrens, Mossel. Pour le reste du territoire vaudois, les observations et calculs concernant le réseau de III^{me} ordre devaient, à cette époque, se poursuivre en deux blocs: dans l'un, ils avaient à commencer à l'extrémité orientale du lac Léman, pour se diriger ensuite à l'Ouest; dans le second, ils avaient à partir de la Venoge et à progresser de façon à embrasser graduellement toute la partie Sud-occidentale du territoire cantonal. Quant au « grand district » ou district d'Aigle, il a fait déjà, pour la presque totalité de son territoire, l'objet de la construction d'un réseau trigonométrique très perfectionné, pour les motifs qu'on sait et qu'il est inutile, par conséquent, de rappeler ici. Néanmoins, une faible portion de ce district et le Pays-d'Enhaut ne seront triangulés que plus tard, parce que là les observations et les calculs doivent aller de pair avec ceux des contrées voisines, bernoises et fribourgeoises.

Il est bien indéniable, en effet, que l'entreprise de transformation des systèmes triangulatoires de la Suisse soit une œuvre importante au premier chef et qu'elle ne se puisse réaliser du jour au lendemain. Ce n'est ni plus ni moins qu'un remaniement complet et, souvent, profond de toutes les opérations géodésiques, sur lesquelles l'ancienne carte Dufour reposait. Et pour s'en rendre mieux compte, il peut ne pas être inutile de jeter un rapide coup d'œil sur l'évolution de la topographie en Suisse depuis quelque cinquante ans. La carte Dufour, fondée d'abord sur une modification du procédé projectif de Flamsteed, avait été, en effet, bientôt après, remaniée et construite en définitive sur les bases du système de l'ingénieur français Rigobert Bonne, c'est-à-dire suivant un mode de projection de l'ordre conique, ou plutôt polyconique, puisque le plan de projection n'était pas formé par le développement d'un seul cône tangent, mais d'une juxtaposition de cônes superposés, de façon que la projection des segments de parallèle conserve, autant qu'il était possible, exactement la même longueur intrinsèque que le segment circulaire projeté lui-même et que les surfaces projetées soient par conséquent conformes, en grandeur, à la réalité, abstraction faite, bien entendu, des accidents du terrain. Mais on sait que le général Dufour ne fit pas calculer conformément au procédé Bonne les abscisses et les ordonnées de tous les points trigonométriques qu'il choisit en Suisse, car, après avoir fait fixer les points les plus importants à l'aide des coordonnées géographiques, il fit convertir celles-ci en coordonnées de projection par application du système Bonne. La position exacte des points intermédiaires fut déterminée ensuite par les formules de la trigonométrie plane, et ces points placés sur la carte par interpolation entre les points projetés d'après Bonne. Sans compter que différentes régions de la Suisse furent tout simplement prises de bonnes cartes de l'époque, celles-ci réduites à l'échelle voulue étant ensuite intercalées en lieu et place dans la carte Dufour; ainsi, la carte d'Osterwald pour le territoire du canton de Neuchâtel, celle de l'évêché de Bâle pour le Jura bernois, etc. Or, cette façon de procéder, qui était expéditive et, par conséquent, des plus précieuses et utiles pour le moment où elle se pratiquait, présentait cet autre avantage qu'elle était parfaitement suffisante pour la construction de la carte au 1:100000. Celle-ci n'était au reste elle-même, pour les contrées où des opérations géodésiques originales avaient dû avoir lieu, qu'une réduction de ces levés originaux pris à la planchette, avec les courbes de niveau nécessaires, à l'échelle du 1:25000 pour le plateau et les parties peu élevées du pays et à celle du 1:50000 pour les Alpes suisses. Toutefois, on ne tarda pas à éprouver le besoin de pouvoir utiliser des repro-