

Le viaduc d'Ependes sur la N1 / VD

Autor(en): **Bize, J.**

Objektyp: **Article**

Zeitschrift: **IABSE structures = Constructions AIPC = IVBH Bauwerke**

Band (Jahr): **3 (1979)**

Heft C-7: **Structures in Switzerland**

PDF erstellt am: **22.09.2024**

Persistenter Link: <https://doi.org/10.5169/seals-15790>

Nutzungsbedingungen

Die ETH-Bibliothek ist Anbieterin der digitalisierten Zeitschriften. Sie besitzt keine Urheberrechte an den Inhalten der Zeitschriften. Die Rechte liegen in der Regel bei den Herausgebern. Die auf der Plattform e-periodica veröffentlichten Dokumente stehen für nicht-kommerzielle Zwecke in Lehre und Forschung sowie für die private Nutzung frei zur Verfügung. Einzelne Dateien oder Ausdrucke aus diesem Angebot können zusammen mit diesen Nutzungsbedingungen und den korrekten Herkunftsbezeichnungen weitergegeben werden. Das Veröffentlichen von Bildern in Print- und Online-Publikationen ist nur mit vorheriger Genehmigung der Rechteinhaber erlaubt. Die systematische Speicherung von Teilen des elektronischen Angebots auf anderen Servern bedarf ebenfalls des schriftlichen Einverständnisses der Rechteinhaber.

Haftungsausschluss

Alle Angaben erfolgen ohne Gewähr für Vollständigkeit oder Richtigkeit. Es wird keine Haftung übernommen für Schäden durch die Verwendung von Informationen aus diesem Online-Angebot oder durch das Fehlen von Informationen. Dies gilt auch für Inhalte Dritter, die über dieses Angebot zugänglich sind.

26. Le Viaduc d'Ependes sur la N1 / VD

Maître de l'ouvrage: Département des Travaux Publics du canton de Vaud

Bureau de construction des autoroutes

Auteur du projet: Bureau d'ingénieurs Perret-Gentil, Rey & Cie SA, Lausanne – Yverdon

Collaborateur: J. Bize

Entrepreneur: Consortium Dénériaz SA, Lausanne + J. Bollini & Cie SA, Baulmes

Années de construction: 1978 – 1979

Données générales

L'autoroute N1, Lausanne–Berne, franchit les voies de chemin de fer (CFF) Lausanne–Yverdon au nord-ouest du village d'Ependes, à l'aide de deux viaducs parallèles de 605 m de longueur et de 12,68 m de largeur chacun.

Le tracé en plan de l'autoroute est une clothoïde en S très plate. La hauteur de la chaussée au-dessus de sol passe de 8 m au droit de la culée Lausanne à 10,50 m sur les voies CFF, pour redescendre à 7 m vers la culée Yverdon. L'axe des voies forme un angle de 24 degrés avec celui de l'autoroute. Les portées sont toutes de 31 m en dehors de la zone CFF qui impose une portée centrale de 38,60 m et deux portées adjacentes de 19,70 m. Les joints de dilatation ne sont disposés que sur les culées.

Le sol de fondation est très régulier. Jusqu'à 8 m de profondeur, on rencontre des couches de terrain impropre à tout genre de fondation, soit tourbe, craie lacustre, limons tourbeux et matières organiques. En dessous de 8 m et jusqu'à 40 m de profondeur, se succèdent en couches alternées des limons argileux et des sables limoneux permettant de fonder sur pieux forés.

Les remblais d'accès ont été exécutés assez à l'avance pour que la plus grande partie de leur tassement soit effectuée.

La longueur des viaducs a été imposée par la hauteur des remblais qui est limitée par des conditions de stabilité des terrains superficiels.

Les travaux de construction des viaducs ont débuté en janvier 1978 et s'achèveront en décembre 1979.

La conception particulière des ouvrages a permis de réaliser une construction bon marché. Le coût des travaux n'est que de SFr. 440.-- par m² de tablier (revêtement et honoraires d'ingénieur non compris).

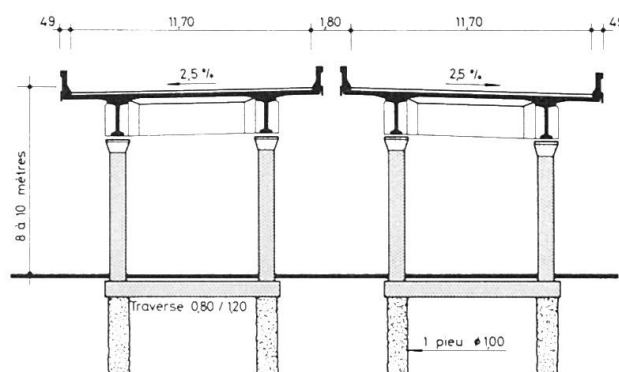
Superstructure

La section transversale du tablier de 12,68 m de largeur n'est formée que de deux poutres maîtresses, distantes de 7,20 m, et supportant des prédalles nervurées sur lesquelles on coule un surbéton couvrant toute la surface de la chaussée. La hauteur brute du tablier est de 2,06 m. L'épaisseur de la dalle est variable de 21 cm en travée à 31 cm sur les poutres.

Une entretoise disposée au droit des piles permet de claver le joint entre les extrémités des poutres et assure une liaison transversale rigide entre ces dernières.

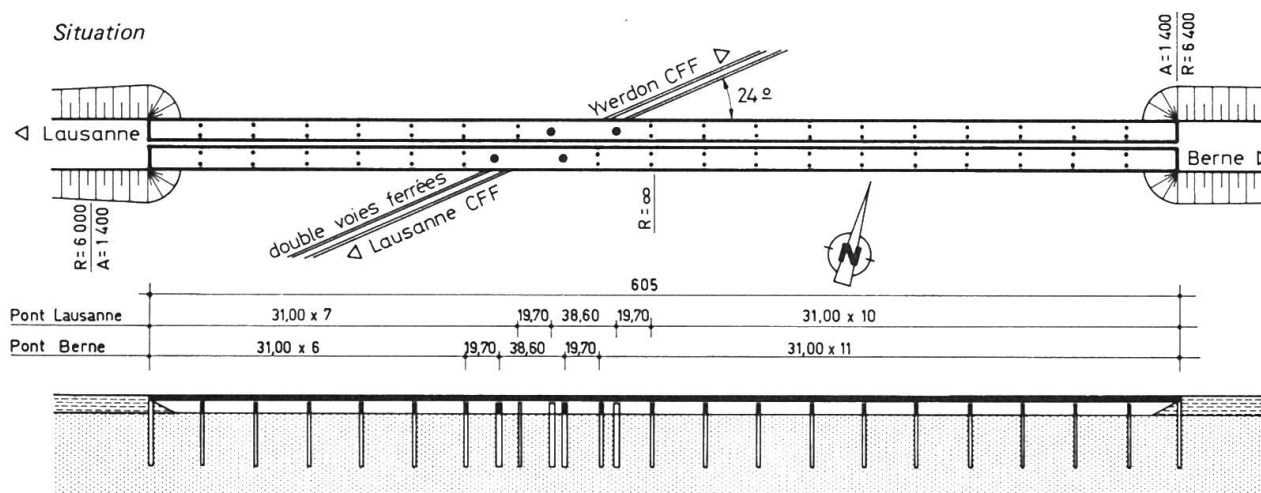
Les poutres, hautes de 1,75 m, pèsent 45 t. Elles sont préfabriquées et précontraintes en usine par deux câbles PZ injectés de 190 t et 10 fils adhérents de 4,6 t.

Les prédalles préfabriquées constituent l'élément original du tablier. Elles mesurent 2,80 x 12,46 m et pèsent 7,7 t. Il s'agit d'une dalle plissée de 5 cm d'épaisseur qui est raidie longitudinalement par deux nervures de hauteur variable et distantes de 1,40 m. Chaque nervure est armée et précontrainte par un câble CCL de 26 t. qui est mis en tension et injecté en usine.

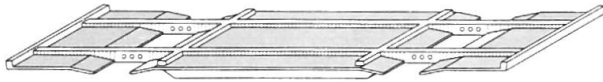


Coupe transversale de l'ouvrage

Situation



Élévation

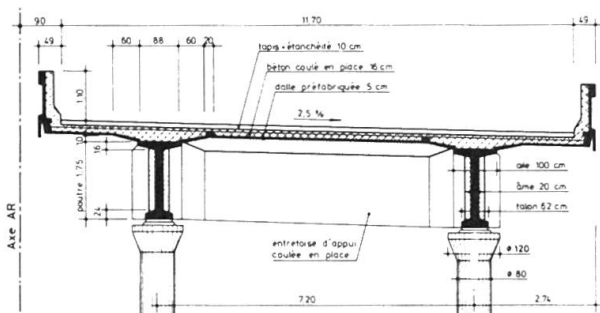


Prédalle

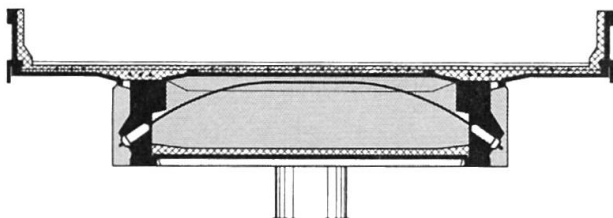
Deux grues sur pneus, roulant sur la piste de chantier aménagée entre les deux viaducs, posent d'abord les poutres et les prédalles à raison de 10 travées par semaine. Les joints entre prédalles et sur appui des poutres sont rendus étanches à l'aide de cordons en mousse synthétique. Ensuite, on exécute sur chaque appui l'entretoise et le surbéton de la dalle attenante sur 7 m de part et d'autre des piles. Cette zone est alors précontrainte par 6 câbles PZ de 76 t, rectilignes, disposés dans la dalle et axés sur les poutres maîtresses. La continuité définitive du tablier est ainsi assurée. Finalement, on exécute le surbéton dans les zones en travée.

La conception du tablier présente les avantages suivants:

- La superstructure est légère. Son épaisseur moyenne en travée n'est que de 34 cm.
- La prédalle évite tout coffrage et garantit une bonne liaison du surbéton avec la face rugueuse de l'aile supérieure des poutres maîtresses.
- La précontrainte transversale est réalisée de manière très économique.
- Dans l'état permanent, le tablier est pratiquement en précontrainte totale longitudinale et transversale au sens des normes SIA 162. (contraintes de traction inférieures à 15 kg/cm²).



Coupe transversale du tablier



Coupe transversale au bord des voies CFF

La portée de 38,60 m qui franchit les CFF est réalisée à l'aide de poutres de 28 m, dont 8 m sont en console sur les voies, et qui supportent une travée de 22,60 m de portée. Cette travée articulée provisoirement est posée après l'exécution complète des tronçons de viaduc de part et d'autre des CFF, ce qui permet de réduire les déplacements d'appui. La continuité définitive est réalisée par le bétonnage des articulations qui se trouvent ainsi bloquées.

Les poutres préfabriquées sont posées sur un étayage disposé au bord des voies puis embétonnées dans une entretoise qui est encadrée dans la pile centrale qui la supporte. L'entretoise est précontrainte par 3 câbles PZ de 260 t. Les moments négatifs importants dans les poutres en console imposent l'exécution d'une dalle inférieure de compression sur l'appui central. Afin d'éviter tout coffrage sur le domaine des CFF, cette dalle est réalisée à l'aide du même procédé que la dalle du tablier. Les prédalles préfabriquées nervurées sont posées sur l'aile inférieure des poutres puis on exécute le surbéton de 15 cm d'épaisseur.

Infrastructure

Les palées normales sont formées de deux piliers de 80 cm de diamètre axés sur les poutres maîtresses du tablier. Pour éviter l'étayage de celles-ci, ces piliers présentent en tête un épa nouissement de façon à obtenir un diamètre de 1,20 m qui permet de placer les appuis provisoires des poutres à côté de l'appui définitif du tablier.

Chaque pilier est prolongé par un pieu foré de 1,00 m de diamètre et de 25,50 m à 28,50 m de longueur. Cette disposition permet de supprimer la semelle de fondation et de tirer ainsi au mieux parti de la faible résistance latérale des sols superficiels. La tête des pieux peut alors se déplacer sous l'effet des efforts longitudinaux au sommet des piliers. Les calculs ont montré que la hauteur du pilier fictif admis encasté à la base, correspondait à la hauteur effective majorée d'environ 4 m.

Une traverse en béton armé relie transversalement les têtes des pieux afin de raidir le système vis à vis des efforts latéraux dus au vent.

Les piliers uniques, au bord des voies CFF, ont un diamètre de 1,50 m et sont encastés dans une semelle portée par 4 pieux forés de 1,00 m de diamètre. Ces piliers sont implantés à l'axe de chaque tablier afin de réduire au minimum la portée franchissant les voies. La distance du nu de la pile à l'axe des voies est de 5 m pour éviter le choc des convois ferroviaires.

La souplesse de l'ensemble pile-pieu permet de réaliser presque tous les appuis avec des blocs en élastomère fretté qui sont économiques. Les appuis aux extrémités des viaducs sont du type oscillant et glissant sur téflon.

(J. Bize)

