

# Recherche des proportions à donner aux différents éléments d'une poutre Cantilever

Autor(en): **Lorin, P.**

Objektyp: **Article**

Zeitschrift: **IABSE publications = Mémoires AIPC = IVBH Abhandlungen**

Band (Jahr): **9 (1949)**

PDF erstellt am: **24.09.2024**

Persistenter Link: <https://doi.org/10.5169/seals-9706>

## **Nutzungsbedingungen**

Die ETH-Bibliothek ist Anbieterin der digitalisierten Zeitschriften. Sie besitzt keine Urheberrechte an den Inhalten der Zeitschriften. Die Rechte liegen in der Regel bei den Herausgebern.

Die auf der Plattform e-periodica veröffentlichten Dokumente stehen für nicht-kommerzielle Zwecke in Lehre und Forschung sowie für die private Nutzung frei zur Verfügung. Einzelne Dateien oder Ausdrucke aus diesem Angebot können zusammen mit diesen Nutzungsbedingungen und den korrekten Herkunftsbezeichnungen weitergegeben werden.

Das Veröffentlichen von Bildern in Print- und Online-Publikationen ist nur mit vorheriger Genehmigung der Rechteinhaber erlaubt. Die systematische Speicherung von Teilen des elektronischen Angebots auf anderen Servern bedarf ebenfalls des schriftlichen Einverständnisses der Rechteinhaber.

## **Haftungsausschluss**

Alle Angaben erfolgen ohne Gewähr für Vollständigkeit oder Richtigkeit. Es wird keine Haftung übernommen für Schäden durch die Verwendung von Informationen aus diesem Online-Angebot oder durch das Fehlen von Informationen. Dies gilt auch für Inhalte Dritter, die über dieses Angebot zugänglich sind.

# Recherche des proportions a donner aux différents éléments d'une poutre Cantilever

*Untersuchung über die Bestimmung der Stützweitenverhältnisse bei durchlaufenden Balken*

*Investigation to determine the span ratios for continuous beams*

P. LORIN, Directeur Général des Anc. Établ. Eiffel, Paris

Plus économique et d'un tracé plus agréable, la poutre cantilever constitue une solution très supérieure à celle que donnerait une succession de travées indépendantes. Elle offre d'autre part l'avantage, étant isostatique, de ne pas être affectée par des déplacements verticaux de ses appuis, ce qui la fera préférer à la poutre continue dans le cas où l'on aura à se fonder sur de mauvais terrains. Ces considérations ayant dans un cas concret orienté le choix vers une solution avec poutres cantilever, le premier problème à résoudre est de déterminer le nombre et la disposition des appuis ainsi que les proportions de l'ouvrage.

Dans la présente étude, nous chercherons à l'aide d'un critère simple, à déterminer les proportions de l'ouvrage pour un nombre d'appuis donné à l'avance. Le choix du nombre des appuis dépendant complètement des conditions locales, ne pourra se faire que par comparaison entre des avant-projets sommaires.

Nous nous proposons par conséquent de déterminer les proportions d'un ouvrage type: proportions entre la portée d'une travée entre ses appuis et la portée des consoles et des travées de raccord prenant appui sur les consoles.

## Critérium d'économie

Les moments fléchissants dans les différentes sections de l'ouvrage sont prépondérants dans le dimensionnement des poutres et nous ne tiendrons pas compte des efforts tranchants.

Si  $x$  est l'abscisse des différents points de la poutre, nous désignerons par  $M(x)$  la valeur absolue du moment maximum susceptible de se produire au point d'abscisse  $x$ .

Nous supposons que nous pouvons réaliser une poutre où en chaque point nous atteignons sur les fibres extrêmes de la section le taux de travail maximum admissible  $R$ . Si  $I/n(x)$  est le module de résistance au point d'abscisse  $x$

$$\frac{M(x)}{\frac{I}{n}(x)} = R.$$

$I/n$  est donc proportionnel à  $M$ . D'autre part, le poids de matière à dépenser, en supposant que cette matière soit distribuée de la façon la plus judicieuse est fonction de l'intégrale:

$\int_0^l I/n(x) dx$ ; mais trop de facteurs entrent en jeu pour que l'on puisse donner a priori une expression de cette fonction. Cependant, on peut affirmer que le poids de matière est fonction croissante de cette intégrale, nous dirons ainsi que la poutre la plus économique sera celle pour laquelle l'intégrale  $\int_0^l I/n(x) dx$  sera minimum.

Comme  $I/n(x)$  est proportionnel à  $M(x)$ , la condition imposée pourra encore s'exprimer en disant que l'intégrale  $\int_0^l M(x) dx$  devra être minimum.

Nous poserons ainsi le problème, déterminer les proportions entre les portées des différents éléments qui rendent la somme arithmétique des valeurs absolues des aires des différentes portions de la courbe enveloppe des moments fléchissants maxima, minimum.

Le problème posé comporte deux solutions différentes suivant le type adopté; nous aurons,

soit une succession d'ouvrages semblables avec un grand nombre d'appuis, soit un ouvrage isolé que nous supposerons dans ce cas constitué par une poutre cantilever centrale et 2 travées de raccord latérales prenant chacune appui d'une part sur un about de console de la travée centrale et d'autre part sur une culée.

Dans le premier cas, l'élément étudié sera constitué par une poutre cantilever sur ses 2 appuis avec ses 2 consoles, et 2 demi-travées de raccord à chaque extrémité.

Dans le second cas, l'élément étudié comportera l'ouvrage entier, c'est-à-dire la poutre cantilever et les 2 travées de raccord.

Incidemment, au cours de l'étude, nous serons d'ailleurs amenés à examiner les proportions à donner à une poutre cantilever constituée simplement par une travée centrale entre appuis et 2 consoles sans travées de raccord.

Dans chaque cas, nous aborderons le problème de la façon suivante:

Nous étudierons d'abord les effets d'une charge uniforme sur toute la longueur de l'ouvrage. Nous pourrions dans l'étude approximative entreprise, assimiler la charge permanente due au poids propre à une telle charge uniforme. En effet, le poids propre comprend d'une part celui de la chaussée et du tablier qui est bien uniforme, d'autre part celui des poutres maîtresses qui n'est pas

uniforme mais dont la variation sera peu importante car la condition posée d'économie conduit à une uniformisation des moments.

Si, de plus, l'ouvrage envisagé comporte des poutres maîtresses métalliques, l'hypothèse d'une charge uniforme se justifiera encore mieux, le poids des poutres métalliques représentant une fraction plus faible du poids total.

Une variation même sensible de la charge permanente changerait du reste assez peu les résultats pour que nous puissions ne pas en tenir compte ici.

Nous étudierons ensuite les effets de la surcharge seule.

Enfin, nous étudierons la combinaison des 2 cas de charge ci-dessus. Nous désignerons par  $p$  la charge permanente par unité de longueur, par  $p_1$  la surcharge par unité de longueur et nous examinerons les résultats pour des valeurs du rapport  $\frac{p_1}{p}$  égales à 0; 0,5; 1; 1,5; 2; 2,5 et 3.

Dans un tableau annexe, nous résumons les résultats trouvés et nous donnons en outre dans chaque cas les valeurs des moments fléchissants et efforts tranchants dans les sections importantes pour permettre de conduire rapidement les calculs d'un avant projet.

### Etude d'un élément isolé dans une suite d'éléments semblables

L'élément comporte une poutre sur 2 appuis prolongée par 2 consoles et les 2 moitiés des 2 travées de raccord prenant appui sur les consoles de l'élément considéré et sur les consoles des éléments contigus.

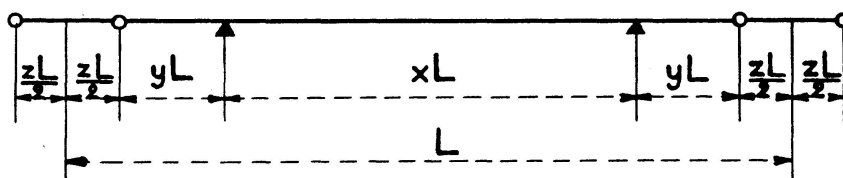


Fig. 1

L'élément considéré a une longueur totale  $L$ .

La poutre cantilever a une portée  $xL$  entre appuis et 2 consoles de longueur  $yL$ . Les travées de raccord ont une portée  $zL$ .

On aura: 
$$x + 2y + z = 1 \quad (1)$$

#### *I. Cas d'une charge uniforme $p$ par unité de longueur*

Nous désignerons par  $S$  la surface de la courbe enveloppe des moments maxima.

$S_1$  sera la surface de la courbe correspondant à une travée de raccord.  $S_2$  celle qui correspond à une console et  $S_3$  celle qui correspond à la travée centrale. Nous aurons:



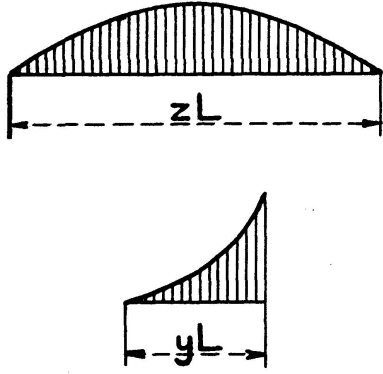


Fig. 2

$$S = 2\left(\frac{1}{2} S_1 + S_2\right) + S_3 = S_1 + 2S_2 + S_3$$

$$S_1 = 2 \int_0^{\frac{z}{2}} p L^3 \left( \frac{z^2}{8} - \frac{u^2}{2} \right) du = p L^3 \frac{z^3}{12}$$

$$S_2 = \int_0^y p L^3 \left( \frac{z}{2} u + \frac{u^2}{2} \right) du = p L^3 \frac{y^2}{2} \left( \frac{z}{2} + \frac{y}{3} \right)$$

Pour  $S_3$  on a 2 expressions différentes suivant que, en valeur absolue, le moment positif au centre, en travée libre, est inférieur ou supérieur au moment sur appui. Le moment sur appui est:

$$p L^2 \left( \frac{z}{2} y + \frac{y^2}{2} \right) = p L^2 \frac{y}{2} (y + z)$$

Le moment au centre en travée libre est:  $p L^2 \frac{x^2}{8}$

a)  $\frac{x^2}{8} \leq \frac{y}{2} (y + z)$  ou  $\frac{x^2}{4} \leq y (y + z)$   $S_3 = p L^3 \left( x \frac{y}{2} (y + z) - \frac{x^3}{12} \right)$

b)  $\frac{x^2}{4} \geq y (y + z)$

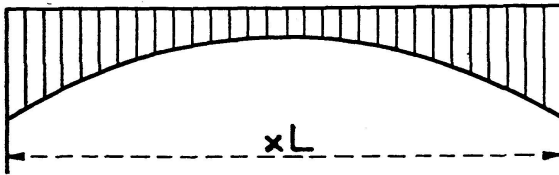


Fig. 3

rapportant la parabole des moments aux axes  $ou, 0 M$

$$M = p L^2 \left( \frac{x^2}{8} - \frac{u^2}{2} \right)$$

$$S_3 = p L^3 \frac{(2 u_1)^3}{12} +$$

$$+ 2 \int_{u_1}^{\frac{x}{2}} (M_1 - M) L du$$

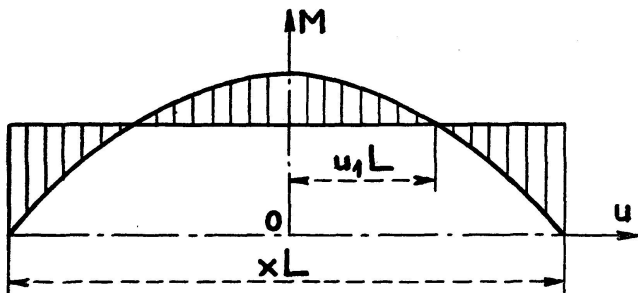


Fig. 4

$$M_1 = p L^2 \frac{y}{2} (y + z) = p L^2 \left( \frac{x^2}{8} - \frac{u_1^2}{2} \right)$$

$$u_1 = \left( \frac{x^2}{4} - y (y + z) \right)^{\frac{1}{2}}$$

$$\int_{u_1}^{\frac{x}{2}} (M_1 - M) L du = p L^3 \left( \frac{x^3}{48} - \frac{u_1^2 x}{4} + \frac{u_1^3}{3} \right)$$

$$S_3 = p L^3 \left[ \frac{4}{3} \left( \frac{x^2}{4} - y (y + z) \right)^{\frac{3}{2}} - \frac{x^3}{12} + \frac{x y}{2} (y + z) \right]$$

Calcul du minimum de  $S$ .  $S$  a 2 expressions:

$$\text{Si } \frac{x^2}{4} \leq y(y+z)$$

$$S = pL^3 \left( \frac{z^3}{12} + y^2 \left( \frac{z}{2} + \frac{y}{3} \right) + \frac{xy}{2}(y+z) - \frac{x^3}{12} \right) \quad (2)$$

$$= pL^3 \varphi(x, y, z)$$

$$\text{Si } \frac{x^2}{4} > y(y+z)$$

$$S = pL^3 \left[ \frac{z^3}{12} + y^2 \left( \frac{z}{2} + \frac{y}{3} \right) + \frac{xy}{2}(y+z) \frac{x^3}{12} + \frac{4}{3} \left( \frac{x^2}{4} - y(y+z) \right)^{3/2} \right] \quad (3)$$

$$= pL^3 \Phi(x, y, z)$$

Il est facile de voir que  $\varphi$  n'a pas de minimum à l'intérieur du domaine  $\frac{x^2}{4} < y(y+z)$ .

Pour le minimum de  $\Phi$  on obtient 2 solutions:

$$x = 0,53641 \quad y = 0,23228 \quad z = 0 \quad \text{pour laquelle } S = 0,011281 pL^3$$

$$x = 0,5 \quad y = 0,125 \quad z = 0,25 \quad ,, \quad ,, \quad S = 0,0078 pL^3$$

Cependant, la connaissance du minimum absolu n'est pas suffisante pour l'étude de la superposition des effets de la charge uniforme et de la surcharge, nous allons, en vue de cette étude, résoudre le problème suivant: détermination des valeurs de  $y$  et  $z$  qui rendent la surface  $S$  minimum pour une valeur quelconque donnée à la variable  $x$ .

$$\text{Nous posons donc} \quad dx = 0$$

$$\text{ayant donné} \quad \begin{aligned} dx + 2dy + dz &= 0 \\ dz &= -2dy \end{aligned} \quad (1)$$

Nous cherchons les valeurs de  $y$  et  $z$  qui donnent  $dS = 0$ , soit encore  $d\Phi = 0$

$$d\Phi = \frac{\partial \Phi}{\partial x} dx + \frac{\partial \Phi}{\partial y} dy + \frac{\partial \Phi}{\partial z} dz = 0$$

Les conditions  $dx = 0 \quad dz = -2dy$  nous conduisent à

$$\frac{\partial \Phi}{\partial y} - 2 \frac{\partial \Phi}{\partial z} = 0 \quad (4)$$

$$\text{soit} \quad z \left( \frac{x}{2} + y - \frac{z}{2} \right) - 2 Z \left( \frac{x^2}{4} - y(y+z) \right)^{\frac{1}{2}} = 0 \quad (4 \text{ bis})$$

nous arrivons ainsi à:

$$\begin{cases} x + 2y + z = 1 & (1) \\ z \left( \frac{x}{2} + y - \frac{z}{2} - 2 \left( \frac{x^2}{4} - y(y+z) \right)^{\frac{1}{2}} \right) = 0 & (4 \text{ bis}) \end{cases}$$

Ce système nous conduit à 2 solutions.

$$\begin{array}{l} \text{1ère solution} \\ \text{2ème solution} \end{array} \left\{ \begin{array}{l} z = 0 \\ y = \frac{1}{2} - \frac{x}{2} \quad x > 0,5 \\ \\ y = \frac{x}{2} - \frac{1}{8} \\ z = \frac{5}{4} - 2x \quad x < 0,625. \end{array} \right.$$

Avec la première solution, nous trouvons pour la surface de la courbe des moments:

$$S = pL^3 \left( \frac{1}{24} - \frac{x^2}{8} + \frac{4}{3} \left( \frac{x}{2} - \frac{1}{4} \right)^{3/2} \right)$$

La valeur de  $x$  qui donne le minimum minimorum est donnée par:

$$-\frac{x}{4} + \left( \frac{x}{2} - \frac{1}{4} \right)^{1/2} = 0$$

$x = 4 \pm 2\sqrt{3}$  une valeur de  $x$  est plus grande que 1 ne convient pas au problème, l'autre valeur est:

$$x = \frac{1}{1 + \frac{\sqrt{3}}{2}}$$

Avec la deuxième solution, nous trouvons pour la surface de la courbe des moments:

$$S = pL^3 \frac{1}{27} (13 - 48x + 48x^2)$$

La valeur de  $x$  correspondant au minimum minimorum est donnée par:  $-48 + 2 \cdot 48x = 0$ , on arrive ainsi à:

$$\left\{ \begin{array}{l} x = \frac{1}{2} \\ y = \frac{1}{8} \\ z = \frac{1}{4} \end{array} \right.$$

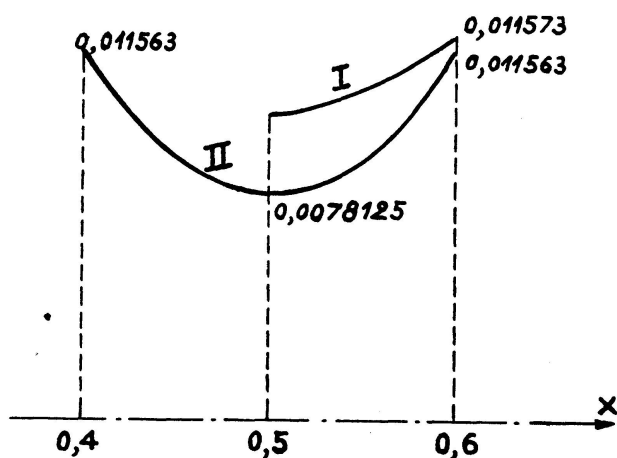


Fig. 5

Si l'on trace les 2 courbes  $S(x)$

courbe I pour  $z = 0$

courbe II pour  $y = \frac{x}{2} - \frac{1}{8}$

et  $z = \frac{5}{4} - 2x$ .

On voit que la courbe II est constamment en dessous de la courbe I, la solution intéressante que nous retiendrons est donc celle qui correspond à la courbe II.

II. Cas d'une surcharge  $p_1$  par unité de longueur et de distribution quelconque

Le premier problème consiste à déterminer la distribution des surcharges donnant en une section déterminée le moment maximum, et d'en déduire la courbe enveloppe des moments maxima.

Pour chacune des demi-travées d'accès et pour les consoles la disposition de la surcharge est évidemment une densité  $p_1$  sur les travées de raccord et sur les consoles.

Pour la travée centrale, on a 2 cas possible, soit charger les consoles et travées de raccord avec une densité  $p_1$  sans charger la travée elle-même, on a alors sur toute la travée un moment constant négatif

$$p_1 L^2 \frac{y}{2} (y + z)$$

soit charger la travée centrale ce qui donne une parabole d'ordonnée maximum

$$p_1 L^2 \frac{x^2}{8}$$

Finalement, on peut avoir suivant les proportions de l'ouvrage 2 types différents pour la surface  $S$  de la courbe des moments maxima.

1<sup>o</sup>)  $\frac{y}{2} (y + z) \geq \frac{x^2}{8}$

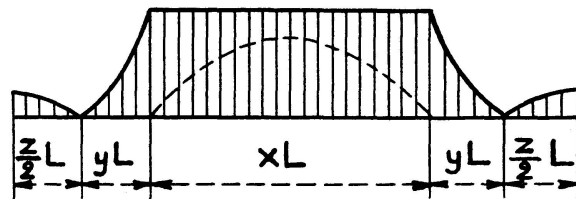


Fig. 6

2<sup>o</sup>)  $\frac{y}{2} (y + z) < \frac{x^2}{8}$

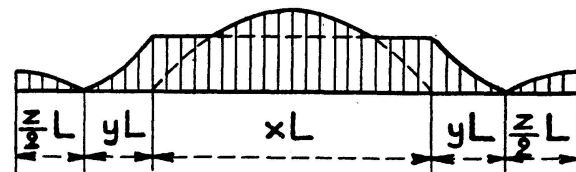


Fig. 7

Nous désignerons comme précédemment par  $S_1$  la surface relative à une travée de raccord, par  $S_2$  la surface relative à une console, et par  $S_3$  celle qui est relative à la travée centrale.

$$S = S_1 + 2 S_2 + S_3$$

$$S_1 = p_1 L^3 \frac{z^3}{12}$$

$$S_2 = p_1 L^3 \frac{y^2}{2} \left( \frac{z}{2} + \frac{y}{3} \right)$$

pour  $S_3$

$$\text{si } \frac{y}{2}(y+z) \geq \frac{x^2}{8} \quad S_3 = p_1 L^3 \frac{xy}{2} (y+z)$$

$$\text{si } \frac{y}{2}(y+z) < \frac{x^2}{8} \quad S_3 = p_1 L^3 \left( \frac{xy}{2} (y+z) + \frac{1}{12} 2^3 \left( \frac{x^2}{4} - y(y+z) \right)^{3/2} \right)$$

Finalement:

$$\begin{aligned} \text{si } \frac{y}{2}(y+z) \geq \frac{x^2}{8} \quad S &= p_1 L^3 \left( \frac{z^3}{12} + y^2 \left( \frac{z}{2} + \frac{y}{3} \right) + \frac{xy}{2} (y+z) \right) \\ &= p_1 L^3 f(x, y, z) \end{aligned}$$

$$\begin{aligned} \text{si } \frac{y}{2}(y+z) < \frac{x^2}{8} \quad S &= p_1 L^3 \left( \frac{z^3}{12} + y^2 \left( \frac{z}{2} + \frac{y}{3} \right) + \frac{xy}{2} (y+z) + \frac{2}{3} \left( \frac{x^2}{4} - y(y+z) \right)^{3/2} \right) \\ &= p_1 L^3 F(x, y, z). \end{aligned}$$

Il est facile de voir que  $f$  n'a pas de minimum dans le domaine  $\frac{y}{2}(y+z) \geq \frac{x^2}{8}$ , c'est donc la seule expression:  $S = F p L^3$  qui soit intéressante.

La connaissance du minimum absolu n'étant pas indispensable, nous cherons comme précédemment les valeurs de  $y$  et  $z$  donnant une surface minimum pour une valeur de  $x$  donnée, ces résultats nous serviront dans l'étude de la combinaison des charges et surcharges.

Comme précédemment avec  $dx = 0$ , l'équation  $dS = 0$  s'écrit

$$\frac{\partial F}{\partial y} - 2 \frac{\partial F}{\partial z} = 0$$

et le calcul donne:

$$\frac{\partial F}{\partial y} - 2 \frac{\partial F}{\partial z} = z \left( y + \frac{x}{2} - \frac{z}{2} - \left( \frac{x^2}{4} - y(y+z) \right)^{\frac{1}{2}} \right)$$

Le problème a donc 2 solutions:

$$1^{\text{ère}} \text{ solution: } \quad z = 0$$

$$2^{\text{ème}} \text{ solution: } \quad y + \frac{x}{2} - \frac{z}{2} = \left( \frac{x^2}{4} - y(y+z) \right)^{\frac{1}{2}}$$

*1ère solution*

$$z = 0$$

On a alors

$$y = \frac{1}{2} - \frac{x}{2}$$

Portant ces valeurs dans  $F(x, y, z)$  nous obtenons finalement une fonction  $F(x)$  définie par

$$\left\{ \begin{array}{l} F = \frac{y^3}{3} + \frac{xy^2}{2} + \frac{2}{3} \left( \frac{x^2}{4} - y^2 \right)^{3/2} \\ Y = \frac{1}{2} - \frac{x}{2} \quad x \geq 0,5 \end{array} \right.$$

La valeur de  $x$  correspondant au minimum minimorum s'obtient en faisant  $dF = 0$ , on obtient ainsi une équation du 4ème degré en  $x$  qui n'a qu'une racine dans le domaine considéré  $x = 0,52$ . Nous traçons la courbe I de  $F$  en fonction de  $x$

$x$	0,5	0,52	0,6	0,7	0,8	0,9	1
$F$	0,02084	0,01927	0,02258	0,02978	0,04306	0,06077	0,08323

2ème solution 
$$\frac{1}{2}(x + 2y - z) - \left(\frac{x^2}{4} - y(y+z)^{1/2}\right) = 0 \tag{5}$$

$y$  et  $z$  seront donnés en fonction de  $x$  par la résolution du système.

$$x + 2y + z = 1 \tag{1}$$

$$\frac{1}{4}(1 - 2z)^2 = \frac{x^2}{4} - y(y+z) \tag{5 bis}$$

L'élimination de  $z$  conduit à l'équation

$$3\left(\frac{x}{2} + y\right)^2 - x - y + \frac{1}{4} = 0 \tag{6}$$

ce qui est l'équation d'une parabole dont la direction asymptotique est  $x + 2y = 0$ , et qui coupe l'axe  $0x$  aux points

$$x = +\frac{1}{3} \text{ et } x = +1.$$

Nous traçons la courbe II de  $F$  en fonction de  $x$  en calculant les ordonnées pour  $x = 0,33, 0,4, 0,5, 0,6, 0,7, 0,8, 0,9$  et  $1$ .

$x$	0,33	0,4	0,5	0,6	0,7	0,8	0,9	1
$F$	0,02778	0,01710	0,01621	0,02067	0,02961	0,04295	0,06074	0,08333

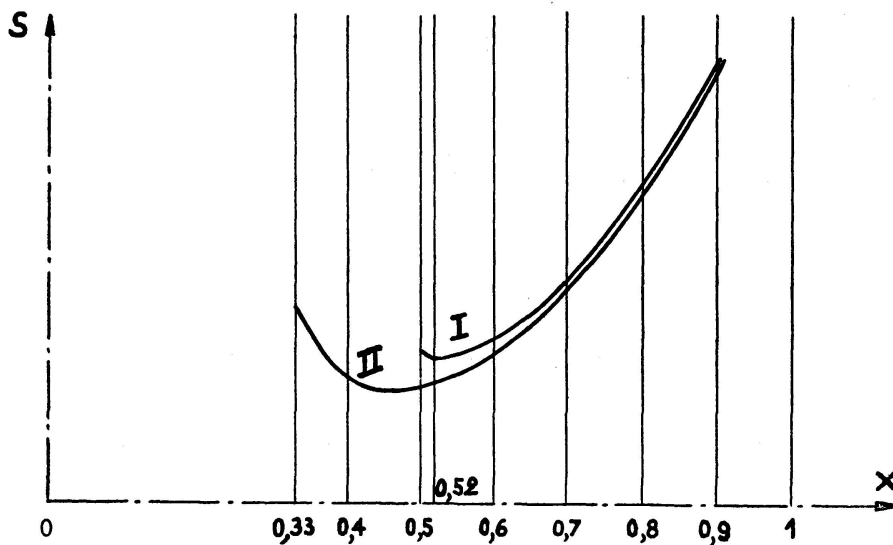


Fig. 8

Nous retiendrons la solution II qui est la plus avantageuse pour l'étude des charges et surcharges combinées.

### III. Combinaison de la charge permanente et de la surcharge

Dans le cas de la charge permanente seule, nous avons trouvé que le minimum de la surface de la courbe des moments se produisait pour  $x = 1/2$ . Dans ce cas de la surcharge, le minimum de la surface de la courbe enveloppe des moments maxima a lieu aux environs de  $x = 0,46$ , mais dans la zone du minimum, cette surface varie peu avec  $x$  et  $x = 1/2$  est encore une valeur approchée très acceptable. Comme d'autre part l'ouvrage est constitué par une suite de travées cantilever reliées par des travées de raccord, la valeur  $x = 1/2$  conduit à un espacement régulier des appuis, cette solution est donc celle qui convient le mieux. Nous adoptons dans tous les cas  $x = 1/2$ .

Le minimum dans le cas de la charge permanente conduit à  $y = 1/8$   $z = 1/4$ ; dans le cas de la surcharge seule on aurait  $y = 1/12$   $z = 1/3$ .

Pour une valeur donnée du rapport de la surcharge  $p_1$  à la charge permanente  $p$ ,  $y$  sera compris entre  $1/8$  et  $1/12$  et  $z$  entre  $1/4$  et  $1/3$ . Posons:

$$\frac{p_1}{p} = m.$$

La surface de la courbe enveloppe des moments maxima sera:

$$S = pL^3 (\Phi(x, y, z) + m F(x, y, z)).$$

Portons dans les expressions de  $\Phi$  et de  $F$ :

$$x = \frac{1}{2}$$

$$y = \frac{1}{4} - \frac{z}{2}$$

on obtient:

$$\Phi = \frac{1}{3 \cdot 2^5} - \frac{z^2}{8} + \frac{z^3}{3}$$

$$F = \frac{1}{3 \cdot 2^5} - \frac{z^2}{8} + \frac{z^3}{4}$$

et finalement

$$S = \frac{1}{3 \cdot 2^5} (1+m) - \frac{z^2}{8} (1+m) + z^3 \left( \frac{1}{3} + \frac{m}{4} \right)$$

Les valeurs de  $z$  correspondant au minimum cherché pour chaque valeur de  $m$  seront données par:

$$z \left( -\frac{1}{4} (1+m) + \left( 1 + \frac{3m}{4} \right) z \right) = 0.$$

Nous aurons donc 2 solutions.

- a) soit  $z = 0$ , c'est la combinaison des 2 solutions des 2 problèmes précédents où nous avons trouvé  $z = 0$ .

Une solution plus approchée que  $x = 0,5$  serait dans ce cas:

$$x = \frac{0,54 + m 0,52}{1 + m} \text{ puisque nous avons trouvé}$$

$x = 0,54$  et  $x = 0,52$  pour les 2 cas de charge pris séparément on aura:

$$y = \frac{1}{2} - \frac{x}{2}$$

$$y = \frac{0,46 + m 0,48}{2(1 + m)}$$

ou encore finalement le rapport entre la longueur de la console et la portée de la travée centrale pour une poutre cantilever seule sans travée de raccord.

$$\frac{y}{x} = \frac{0,46 + m 0,48}{2(0,54 + m 0,52)}$$

Mais comme dans les 2 cas traités précédemment la solution correspondant à  $z = 0$  n'était pas la plus économique nous adopterons la 2ème solution:

b) 
$$z = \frac{1 + m}{4 + 3 m}$$

$y$  s'en déduit par: 
$$y = \frac{1}{4} - \frac{z}{2} = \frac{1}{4} \frac{2 + m}{4 + 3 m}$$

ce qui permet de donner le tableau suivant des proportions à donner à la poutre pour différentes valeurs de  $m$

$m$	0	0,5	1	1,5	2	2,5	3
$x$	0,5	0,5	0,5	0,5	0,5	0,5	0,5
$y$	0,125	0,1136	0,107	0,1028	0,10	0,0978	0,0962
$z$	0,25	0,2728	0,286	0,2944	0,30	0,3044	0,3076

### Etude d'un cantilever constituant un ouvrage isolé

Au lieu d'une suite d'éléments semblables étudiée précédemment, nous considérons maintenant l'ensemble d'une seule poutre cantilever avec ses 2 consoles et 2 travées de raccord prenant appui sur les 2 culées, le tout formant un ouvrage complet.

Dans l'étude précédente, chacune des travées de raccord n'est entrée en compte que pour la moitié de sa portée, elles doivent maintenant être prises en totalité. Le schéma de l'ouvrage est le suivant:



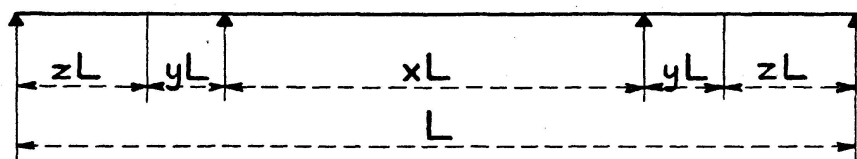


Fig. 9

au lieu de  $x + 2y + z = 1$  nous aurons maintenant

$$x + 2y + 2z = 1 \quad (1)$$

Les calculs seront conduits comme précédemment.

### I. Cas d'une charge uniforme $p$ par unité de longueur

Nous désignerons par  $S$  la surface de la courbe des moments, le calcul déjà fait précédemment nous conduit à:

$$\text{Si } \frac{x^2}{4} \leq y(y+z) \quad S = pL^3 \left[ \left( \frac{z^3}{6} + y^2 \left( \frac{z}{2} + \frac{y}{3} \right) + \frac{xy}{2} (y+z) - \frac{x^3}{12} \right) \right]$$

$$= pL^3 \psi(x, y, z)$$

$$\text{Si } \frac{x^2}{4} \geq y(y+z) \quad S = pL^3 \left( \frac{z^3}{6} + y^2 \left( \frac{z}{2} + \frac{y}{2} \right) + \frac{xy}{2} (y+z) - \frac{x^3}{12} + \frac{4}{3} \left( \frac{x^2}{4} - y(y+z) \right)^{3/2} \right)$$

$$= pL^3 \Psi(x, y, z).$$

Il est facile de voir que  $\psi$  n'a pas de minimum dans le domaine  $y(y+z) \geq \frac{x^2}{4}$ , seule l'expression  $S = \Psi pL^3$  est à étudier, le minimum absolu de  $\Psi$  a lieu pour:

$$x = 0,3846 \quad y = 0,0901 \quad z = 0,2176$$

Comme précédemment, en vue de la combinaison de la charge permanente et de la surcharge, nous cherchons à déterminer les valeurs de  $y$  et  $z$  donnant un  $S$  minimum pour une valeur de  $x$  donnée

Avec  $dx = 0$  on aura  $dy + dz = 0$ . Ecrivons  $dS = 0$

$$dS = \left( \frac{\partial \Psi}{\partial y} - \frac{\partial \Psi}{\partial z} \right) dy pL^3$$

$dS = 0$  nous donnera  $\frac{\partial \Psi}{\partial y} = \frac{\partial \Psi}{\partial z}$  ce qui conduit à l'équation

$$\frac{x}{2} + \frac{y-z}{2} (y+z) + yz - 2(y+z) \left( \frac{x^2}{4} - y(y+z) \right)^{1/2} = 0 \quad (2)$$

Nous poserons  $y = \alpha x$   $z = \beta x$ .

Portant ces expressions dans (9) et éliminant  $\alpha$  entre cette équation et l'équation  $(1 + 2\alpha + 2\beta)x = 1$ , on obtient

$$\beta^4 - u(1+u)\beta^2 - 4u^3\beta + u^2\left(\frac{17}{4}u^2 + \frac{u}{2} - \frac{3}{4}\right) = 0$$

avec  $u = \frac{1}{2}\left(\frac{1}{x} - 1\right)$ .

Donnant à  $x$  les valeurs successives 0,30, 0,35, 0,40, 0,45 et 0,50 nous calculons les valeurs de  $\beta$  correspondantes (solution de l'équation du 4ème degré comprise entre 0 et 1 en résolvant l'équation par approximations successives en nous limitant à 2 chiffres significatifs) ce qui nous permet d'établir le tableau suivant des valeurs de  $y$  et  $z$  en fonction de  $x$ . Nous avons calculé d'autre part les valeurs de  $\Psi$  correspondantes.

$x$	0,30	0,35	0,40	0,45	0,50
$y$	0,059	0,076	0,10	0,1175	0,142
$z$	0,291	0,249	0,20	0,1575	0,108
$\Psi = S/pL^3$	0,005636	0,004796	0,004666	0,005264	0,006627

Pour le minimum absolu qui se produit pour  $x = 0,3846$ , on trouve

$$\Psi = 0,004622$$

## II. Cas d'une surcharge de densité $p_1$ par unité de longueur et de distribution quelconque

Conduisant les calculs comme précédemment, on arrive pour la surface  $S$  de la courbe enveloppe des moments maxima aux expressions

$$\begin{aligned} \text{Si } \frac{y}{2}(y+z) \geq \frac{x^2}{8} \quad S &= p_1 L^3 \left( \frac{z^3}{6} + y^2 \left( \frac{z}{2} + \frac{y}{3} \right) + \frac{xy}{2}(y+z) \right) \\ &= p_1 L^3 \theta(x, y, z) \end{aligned}$$

$$\begin{aligned} \text{Si } \frac{y}{2}(y+z) < \frac{x^2}{8} \quad S &= p_1 L^3 \left( \frac{z^3}{6} + y^2 \left( \frac{z}{2} + \frac{y}{3} \right) + \frac{xy}{2}(y+z) + \frac{2}{3} \left( \frac{x^2}{4} - y(y+z) \right)^{3/2} \right) \\ &= p_1 L^3 \Theta(x, y, z). \end{aligned}$$

Il est facile de voir comme dans les cas précédents, que la fonction  $\theta$  n'a pas de minimum dans le domaine envisagé, il faudra donc chercher le minimum de  $\Theta$ .

Sans chercher le minimum absolu, nous chercherons les valeurs de  $y$  et  $z$ , donnant un minimum de  $(x, y, z)$  pour un  $x$  donné

$$dx = 0 \quad dy = dz$$

$$dS = p_1 L^3 \left( \frac{\partial \Theta}{\partial y} - \frac{\partial \Theta}{\partial z} \right) dy = 0$$

ce qui nous conduit au système

$$y + 2y + 2z = 1 \quad (1)$$

$$(y+z) \left( \frac{x}{2} + \frac{y-z}{2} \right) + yz - (y+z) \left( \frac{x^2}{4} - y(y+z) \right)^{\frac{1}{2}} = 0 \quad (3)$$

nous poserons  $y = \alpha x$   $z = \beta x$ , et nous obtenons finalement:

$$\beta^4 - u(1+u)\beta^2 - u^3\beta + \left( \frac{u^3}{2} + \frac{5}{4}u^4 \right) = 0 \quad (4)$$

avec  $u = \frac{1}{2} \left( \frac{1}{x} - 1 \right)$ .

Nous donnerons à  $x$  les valeurs 0,30, 0,35, 0,40, 0,45 et 0,50 et nous calculerons par approximations successives les valeurs de  $\beta$  racine de (4) comprise entre 0 et 1. Nous en déduisons le tableau suivant des valeurs de  $y$ ,  $z$  et  $\Theta$ ;

$x$	0,30	0,35	0,40	0,45	0,50
$y$	0,05	0,0625	0,056	0,0545	0,055
$z$	0,30	0,2625	0,244	0,2205	0,195
$\Theta = S/p_1 \cdot L^3$	0,006469	0,006128	0,006471	0,00835	0,010485

Le minimum de  $\Theta$  a lieu aux environs de  $x = 0,35$  sans que  $\Theta$  varie sensiblement de  $x = 0,30$  à  $x' = 0,40$  (la variation n'est que de  $1/20$  par rapport au minimum).

### III. Combinaison de la charge permanente et de sa surcharge

Dans l'étude précédente, la solution  $x = \frac{1}{2}$  constituait une bonne approximation pour les 2 cas de charge, et ceci nous avait conduit à un calcul simplifié pour la combinaison des charges. La simplification tenait à ce que si  $x = \frac{1}{2}$  on avait  $2y + z = \frac{1}{2}$  les paraboles des moments dans la travée centrale et dans les travées latérales étaient identiques.

Examinons si une hypothèse analogue donnerait un résultat acceptable dans notre nouveau problème. Il faudrait que

$$x = 2y + z$$

on a alors:

$$\frac{x^2}{4} - y(y+z) = \frac{z^2}{4}$$

Tirant  $x$  et  $y$  fonction de  $z$  des relations

$$\begin{aligned}x &= 2y + z \\x + 2y + 2z &= 1\end{aligned}$$

et portant dans l'expression de  $S$ , on obtient pour le cas de la charge permanente:

$$S = pL^3 \frac{1}{2^5} \left( 17z^3 - 3z^2 - z + \frac{1}{3} \right)$$

$dS = 0$  n'a qu'une racine positive.

$z = 0,2107$ , ce qui conduit au système de valeurs

$$\begin{cases} x = 0,39465 \\ y = 0,091975 \\ z = 0,2107. \end{cases}$$

Avec cette solution on a  $S = 0,004639 pL^3$ . Nous avons vu que le minimum absolu a lieu pour  $x = 0,3846$  avec  $S = 0,004622 pL^3$ , la solution ainsi déterminée est donc encore excellente.

Dans le cas de la surcharge seule on aurait:

$$S = p_1 L^3 \frac{1}{2^4} \left( 7z^3 - z^2 - z + \frac{1}{3} \right)$$

$dS = 0$  donne une seule solution positive en  $z$  qui conduit au système:

$$\begin{aligned}x &= 0,36452 \\ y &= 0,04677 \\ z &= 0,27097.\end{aligned}$$

Pour cette solution on a:  $S = 0,008012 p_1 L^3$  et nous avons trouvé précédemment que le minimum de  $S$  se produit entre 0,30 et 0,35  $S$  étant alors voisin de 0,0077, la solution que nous venons de déterminer est encore très acceptable puisque la valeur de  $S$  ne diffère du minimum que de moins de 4 pour 100.

Il est donc encore tout à fait justifié d'adopter cette solution approchée pour la combinaison de la charge permanente et de la surcharge.

Nous aurons donc:

$$\begin{cases} x = 2y + z \\ x + 2y + 2z = 1 \\ s = \frac{pL^3}{2^4} \left( \frac{17}{2} z^3 - \frac{3}{2} z^2 - \frac{z}{2} + \frac{1}{6} + m \left( 7z^3 - z^2 - z + \frac{1}{3} \right) \right) \end{cases}$$

Nous aurons ainsi à déterminer pour chaque valeur de  $m = \frac{p_1}{p}$  la valeur de  $z$  qui rend minimum l'expression:

$$(17 + 14 m) z^3 - (3 + 2 m) z^2 - (1 + 2 m) z + \frac{1 + 2 m}{3}$$

$z$  sera racine de :

$$(51 + 42 m) z^2 - (6 + 4 m) z - (1 + 2 m) = 0.$$

Cette équation donne pour chaque valeur de  $m$  une seule racine positive  $z$ , cette valeur de  $z$  permet avec les 2 premières relations du système précédent de tirer les valeurs correspondantes de  $x$  et  $y$ .

Nous avons ainsi les valeurs de  $x$ ,  $y$ , et  $z$  définissant les proportions à donner à la poutre pour chaque valeur de  $m$

$m$	0	0,5	1	1,5	2	2,5	3
$x$	0,395	0,384	0,379	0,376	0,374	0,373	0,372
$y$	0,092	0,077	0,069	0,065	0,062	0,060	0,058
$z$	0,211	0,231	0,241	0,247	0,251	0,254	0,256

Les solutions ainsi déterminées donnent à chaque fois pour  $S$  une valeur qui sera peu différente du minimum, nous avons vu par ailleurs dans l'étude séparée de la charge permanente et de la surcharge que la valeur de  $S$  ne varie pas très sensiblement pour des valeurs de  $x$  comprises entre 0,30 et 0,40, il existe ainsi pour de telles valeurs de  $x$  des valeurs correspondantes de  $y$  et  $z$  donnant elles aussi des surfaces  $S$  peu différentes du minimum absolu. Des conditions locales (emplacement des piles), peuvent conduire à un choix de  $x$  entre 0,30 et 0,40 différent de la valeur donnée par le tableau précédent. Nous nous sommes donc proposés de chercher pour une valeur de  $x$  donnée les valeurs de  $y$  et  $z$  qui, pour chaque valeur du paramètre  $m$ , donnent une surface  $S$  minimum.

Pour  $x = x_0$  compris entre 0,35 et 0,40 on a :

$$y + z = 0,5 - \frac{x_0}{2}, \text{ portant ces valeurs dans l'expression de } S \text{ on a :}$$

$$S = p L^3 f(y, m) \text{ faisant } dS = 0 \text{ on a une équation}$$

$$F(y, m) = 0 \quad F \text{ étant un polynôme du } 4^{\text{o}} \text{ degré en } y.$$

On cherche pour chaque valeur de  $m$  la racine positive en  $y$  en procédant par approximations successives. Cette racine permet de calculer les valeurs de  $y$  et  $z$  donnant  $S$  minimum pour la valeur  $x_0$  de  $x$ .

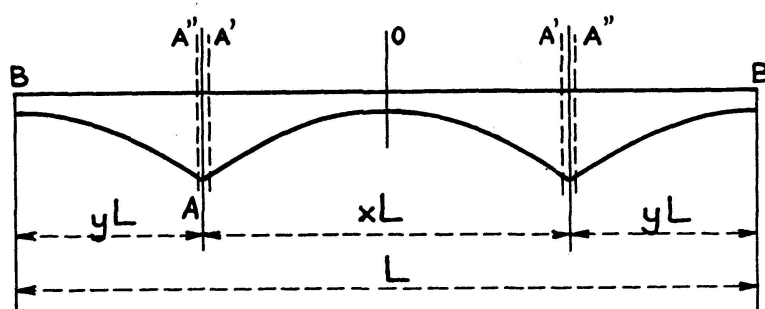
Nous avons, par cette méthode, tracé un abaque donnant les valeurs de  $x$ ,  $y$ ,  $z$  pour chaque valeur de  $m$ .

**Tableaux résumés donnant les proportions de l'ouvrage et les moments  
fléchissants et efforts tranchants dans les principales sections**

1<sup>er</sup> Cas. Travée isolée avec 2 consoles

Moments fléchissants:  $M$  Efforts tranchants:  $H$

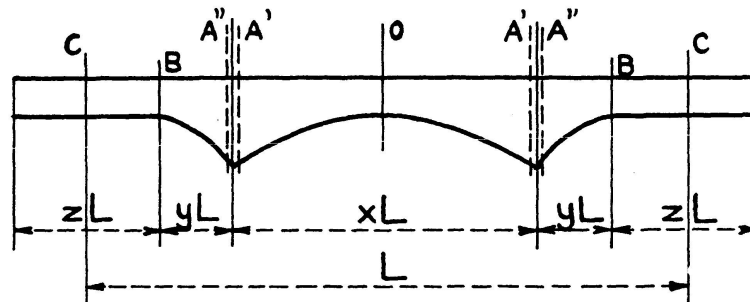
Rapport de la surcharge à la charge:  $m = \frac{p_1}{p}$



$m$	0	0,5	1	1,5	2	2,5	3
$x$	0,5400	0,5333	0,5300	0,5280	0,5267	0,5257	0,5250
$y$	0,2300	0,2333	0,2350	0,2360	0,2367	0,2371	0,2375
$\frac{MA}{pL^2}$	0,02645	0,04083	0,05524	0,06963	0,08406	0,09839	0,11284
$\frac{M_o}{pL^2}$	0,01000	0,02611	0,04260	0,05928	0,07602	0,09282	0,10959
$\frac{H_o}{pL}$	0	0,05886	0,11836	0,17813	0,23808	0,29795	0,35808
$\frac{HA'}{pL}$	0,27000	0,42552	0,58211	0,73913	0,89660	1,05366	1,22119
$\frac{HA''}{pL}$	0,23000	0,40000	0,47000	0,59000	0,71010	0,82985	0,95000

## 2ème Cas

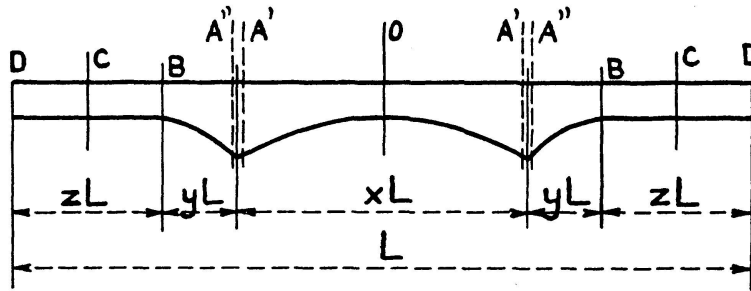
Suite indéfinie de travées cantilevers réunies par des travées de raccord



$m$	0	0,5	1	1,5	2	2,5	3
$x$	0,5	0,5	0,5	0,5	0,5	0,5	0,5
$y$	0,125	0,1136	0,1071	0,1029	0,1000	0,0978	0,0962
$z$	0,250	0,2727	0,2857	0,2941	0,3000	0,3043	0,3077
$\frac{M_o}{pL^2}$	0,007812	0,024923	0,041454	0,057688	0,073750	0,089703	0,105584
$\frac{MA}{pL^2}$	0,023438	0,032929	0,042092	0,051092	0,060000	0,068850	0,077663
$\frac{Mc}{pL^2}$	0,007812	0,013946	0,020408	0,027033	0,033750	0,040525	0,047337
$\frac{HO}{pL}$	0	0,053202	0,104592	0,155061	0,205000	0,254608	0,303994
$\frac{HA'}{pL}$	0,250000	0,296952	0,542092	0,686311	0,830000	0,973358	1,116494
$\frac{HA''}{pL}$	0,250000	0,375000	0,500000	0,625000	0,750000	0,875000	1,0000
$\frac{HB}{pL}$	0,125000	0,204545	0,285714	0,367647	0,450000	0,532609	0,615385
$\frac{Hc}{pL}$	0	0,017045	0,035714	0,055147	0,075000	0,095109	0,115385

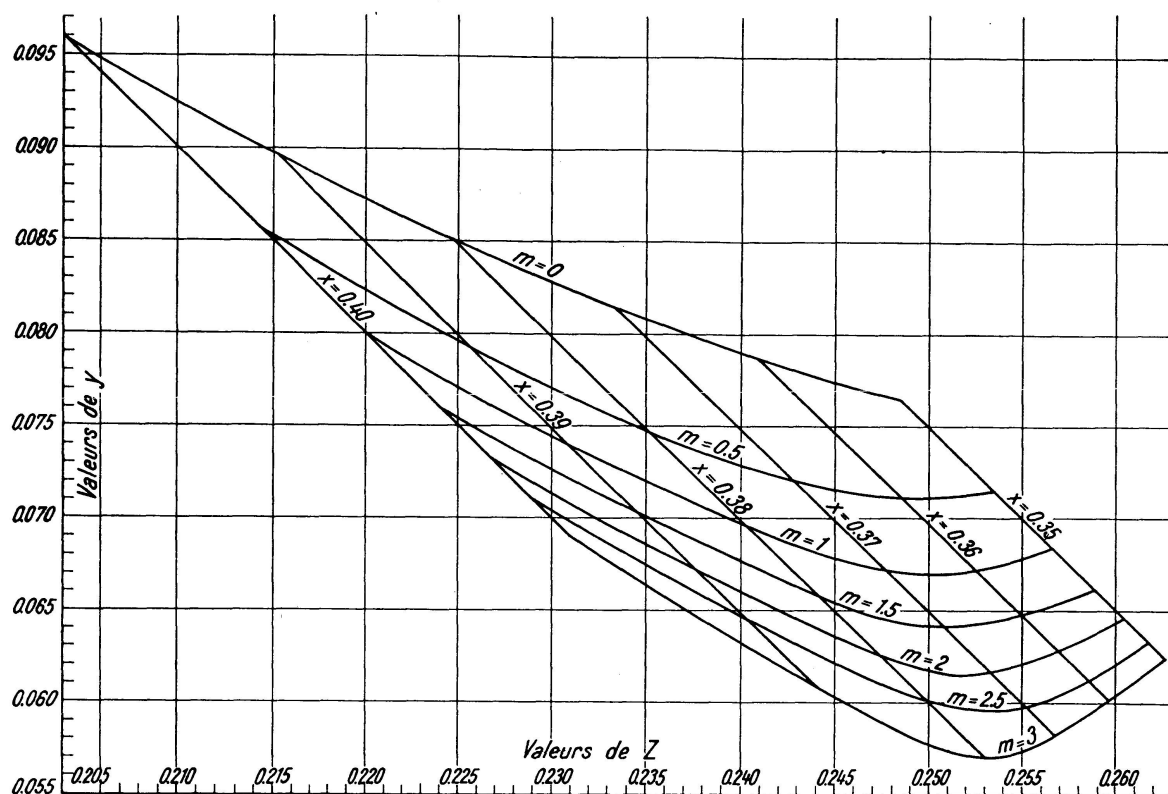
## 3ème Cas

Ouvrage isolé constitué par 1 travée sur 2 appuis avec 2 consoles et 2 travées de raccord entre consoles et culées (cas où la valeur  $x$  correspond à la solution minimum déterminée précédemment)



$m$	0	0,5	1	1,5	2	2,5	3
$x$	0,395	0,384	0,379	0,376	0,374	0,373	0,372
$y$	0,092	0,077	0,069	0,065	0,062	0,060	0,058
$z$	0,211	0,231	0,241	0,247	0,251	0,254	0,256
$\frac{M_o}{pL^2}$	0,005565	0,015790	0,025215	0,034040	0,042750	0,051449	0,060086
$\frac{MA}{pL^2}$	0,013938	0,071787	0,021390	0,025350	0,029109	0,032970	0,036424
$\frac{Mc}{pL^2}$	0,005565	0,010005	0,014520	0,019065	0,023625	0,028226	0,032768
$\frac{H_o}{pL}$	0	0,039440	0,075594	0,110952	0,145388	0,179700	0,212934
$\frac{HA'}{pL}$	0,197500	0,243440	0,407219	0,510452	0,612888	0,715888	0,817434
$\frac{HA''}{pL}$	0,197500	0,288750	0,379000	0,471250	0,562500	0,654500	0,744000
$\frac{HB-HD}{pL}$	0,105500	0,173250	0,241000	0,308750	0,376500	0,444500	0,512000
$\frac{Hc}{pL}$	0	0,014438	0,030125	0,046313	0,062750	0,079375	0,096000





### Résumé

L'auteur s'est proposé de rechercher quelles étaient les proportions optima pour une poutre cantilever.

On a supposé que le dimensionnement des poutres était calculé pour que les membrures travaillent partout au taux maximum admissible. Le problème a alors été posé ainsi: déterminer les proportions entre les différents éléments (portée d'une travée entre appuis, portée des consoles et portée des travées indépendantes), qui rendent la somme arithmétique des valeurs absolues des aires des différentes portions de la courbe enveloppe des moments fléchissants maxima minimum.

L'étude a été faite en supposant une charge permanente uniforme de densité  $p$ , et une surcharge de densité  $p_1$ . Les résultats sont donnés pour différentes valeurs du rapport  $m = \frac{p_1}{p}$ . Cette étude a été faite, soit pour un ouvrage comportant une suite indéfinie d'éléments semblables, soit pour un élément isolé. Des tableaux donnent pour chaque valeur de  $m$  les proportions à adopter ainsi que les valeurs des moments fléchissants et efforts tranchants aux points principaux.

### Zusammenfassung

Der Verfasser hat sich die Aufgabe gestellt, die günstigsten Spannweitenverhältnisse von Gerberträgern zu untersuchen. Er setzt dabei voraus, daß bei der Dimensionierung der Balken die zulässigen Spannungen in den Gurtungen überall ausgenützt werden. Das Problem stellte sich dann wie folgt: Es sind die Verhältnisse der Spannweiten der verschiedenen Glieder (einfacher Balken, Konsolen, Einhängeträger) so zu bestimmen, daß die arithmetische Summe der Absolutwerte der verschiedenen Teilflächen der Momentengrenzwertlinie zu einem Extremwert wird.

Die Untersuchung wurde für eine ständige, gleichmäßig verteilte Last  $p$  und eine Nutzlast  $p_1$  durchgeführt. Die Ergebnisse werden für verschiedene Werte von  $m = \frac{p_1}{p}$  angegeben. Die Berechnung erfolgte für ein Tragwerk mit einer unbegrenzten Zahl ähnlicher Elemente, sowie für ein Einzelelement. Tabellen geben für jeden Wert von  $m$  die unter den erwähnten Gesichtspunkten zu wählenden Spannweitenverhältnisse, sowie die dazugehörigen Werte der Momente und Querkräfte.

### Summary

The author has set himself the problem of investigating the most favourable span ratios for hinged girders (Gerber beams). He assumes that, when choosing the dimensions of the beams, the permissible stresses in the booms are everywhere fully utilised. The problem takes the following form: The span ratios of the different members (simple beams, brackets, sloping girders) are to be chosen so that the arithmetic sum of the absolute values of the different surfaces of the boundary line of the moments becomes a limiting value.

The investigation was carried out for a stationary, uniformly distributed load  $p$  and a life load  $p_1$ . The results are given for different values of  $m = \frac{p_1}{p}$ . The calculation has been made for a supporting structure with an infinite number of similar elements, and also for one single element. Tables are given which show, for each value of  $m$ , the span ratios to be chosen under the conditions mentioned, and also the respective values of their moments and transverse forces.

Leere Seite  
Blank page  
Page vide