

Beitrag zur Theorie der Halbscheibe und des wandartigen Balkens

Autor(en): **Dischinger, Franz**

Objektyp: **Article**

Zeitschrift: **IABSE publications = Mémoires AIPC = IVBH Abhandlungen**

Band (Jahr): **1 (1932)**

PDF erstellt am: **21.09.2024**

Persistenter Link: <https://doi.org/10.5169/seals-709>

Nutzungsbedingungen

Die ETH-Bibliothek ist Anbieterin der digitalisierten Zeitschriften. Sie besitzt keine Urheberrechte an den Inhalten der Zeitschriften. Die Rechte liegen in der Regel bei den Herausgebern.

Die auf der Plattform e-periodica veröffentlichten Dokumente stehen für nicht-kommerzielle Zwecke in Lehre und Forschung sowie für die private Nutzung frei zur Verfügung. Einzelne Dateien oder Ausdrucke aus diesem Angebot können zusammen mit diesen Nutzungsbedingungen und den korrekten Herkunftsbezeichnungen weitergegeben werden.

Das Veröffentlichen von Bildern in Print- und Online-Publikationen ist nur mit vorheriger Genehmigung der Rechteinhaber erlaubt. Die systematische Speicherung von Teilen des elektronischen Angebots auf anderen Servern bedarf ebenfalls des schriftlichen Einverständnisses der Rechteinhaber.

Haftungsausschluss

Alle Angaben erfolgen ohne Gewähr für Vollständigkeit oder Richtigkeit. Es wird keine Haftung übernommen für Schäden durch die Verwendung von Informationen aus diesem Online-Angebot oder durch das Fehlen von Informationen. Dies gilt auch für Inhalte Dritter, die über dieses Angebot zugänglich sind.

BEITRAG ZUR THEORIE DER HALBSCHEIBE UND DES WANDARTIGEN BALKENS

CONTRIBUTION A LA THÉORIE DES PAROIS PORTANTES
CONTRIBUTION TO THE THEORY OF WALL-LIKE GIRDERS

Dr. Ing. FRANZ DISCHINGER,
Direktor der Dyckerhoff & Widmann A.-G., Wiesbaden-Biebrich.

Die Spannungen, die in wandartigen Balken auftreten, weichen ganz wesentlich von denen des Navier'schen Biegungsgesetzes ab; sie stellen sich dar als Übergänge der Spannungen der unendlich hohen Halbscheibe und denen des Navier'schen Biegungsgesetzes. In der Praxis des Eisenbetonbaues, wo diese wandartigen Träger bei den Silobauten eine große Rolle spielen, ist eine einfache Dimensionierung mit Hilfe des Hebelarmes der inneren Kräfte möglich, in gleicher Weise wie bei den schlanken Trägern. Es wird gezeigt, daß sich für die Größen dieser Hebelarme ganz einfache Beziehungen ergeben.

I. Die Halbscheibe bei periodischer Belastung an den Rändern durch Normalkräfte.

Wenn eine Halbscheibe gemäß Abb. 1 an ihrer Begrenzung $y = 0$ durch periodische Normalkräfte p_{xu} beansprucht und zugleich die Schubkräfte an den beiden Rändern $y = 0$ und $y = \infty$ gleich Null sind, dann wirkt die Halbscheibe wie ein unendlich hoher Träger.

Die äußeren Kräfte p_{xu} seien gegeben in der allgemeinen Form

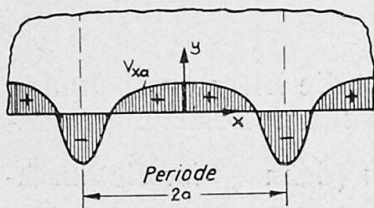


Fig. 1.

$$p_{xu} = \frac{B_0}{2} + \sum_1^{\infty} B_n \cos n\pi \frac{x}{a} =$$

$$= \frac{B_0}{2} + \sum_1^{\infty} B_n \cdot \cos \alpha x,$$

wobei $\alpha = n \frac{\pi}{a}$ (1)

Die Koeffizienten B_n und B_0 ergeben sich aus dem Fourier'schen Lehrsatz

$$B_n = \frac{2}{a} \int_0^a p_{xu} \cos \alpha x dx, \quad B_0 = \frac{2}{a} \int_0^a p_{xu} \cdot dx \quad (2)$$

Bei dieser Belastung der Halbscheibe lautet die Airy'sche Spannungsfunktion

$$F = - \sum_1^{\infty} \frac{B_n}{\alpha^2} \cdot (1 + \alpha y) e^{-\alpha y} \cdot \cos \alpha x + \frac{B_0}{2} \frac{x^2}{2} \quad (3)$$

1) Siehe A. NADAI, „Die elastischen Platten“, Jul. Springer, Berlin 1925, S. 225.

Aus der Spannungsfunktion ergeben sich die inneren Kräfte des ebenen Spannungszustandes:

$$T_x = \frac{\partial^2 F}{\partial y^2} = \sum_1^{\infty} B_n \cdot (1 - \alpha y) e^{-\alpha y} \cdot \cos \alpha x \quad (4)$$

$$T_y = \frac{\partial^2 F}{\partial x^2} = \frac{B_0}{2} + \sum_1^{\infty} B_n \cdot (1 + \alpha y) e^{-\alpha y} \cdot \cos \alpha x \quad (4b)$$

$$S = \frac{\partial^2 F}{\partial x \cdot \partial y} = \alpha y \cdot \sum_1^{\infty} B_n e^{-\alpha y} \cdot \sin \alpha x \quad (4c)$$

$$\text{für } y = 0 \text{ ergibt sich } S = 0 \text{ und } T_y = \frac{B_0}{2} + \sum_1^{\infty} B_n \cdot \cos \alpha x = p_{xu}$$

$$\text{für } y = \infty \quad S = 0 \text{ und } T_y = \frac{B_0}{2}$$

d. h. die Randbedingungen sind erfüllt. Wenn auf die Länge einer Periode $2a$ die p_{xu} für sich im Gleichgewicht sind, dann ist $\frac{B_0}{2} = \frac{1}{a} \int_0^a p_{xu} dx = 0$, andernfalls greift in der Geraden $y = \infty$ eine gleichmäßig verteilte Gegenlast in Größe von $\frac{B_0}{2}$ an.

Sämtliche Spannungen verlaufen vom Rande aus in stark gedämpften Schwingungen. Daraus folgt, daß die Trägerwirkung sich nur in der Nähe des belasteten Randes abspielt, während der übrige Teil der Halbscheibe spannungslos ist.

Von besonderem Interesse ist die Größe der Biegungsspannung T_x am Rande $y = 0$.

$$\text{Sie ergibt sich aus Gl. 4a zu } T_x^{y=0} = p_{xu} - \frac{B_0}{2} \quad (5a)$$

$$\text{Und im Falle, daß } \frac{B_0}{2} = 0 \quad T_x^{y=0} = p_{xu} \quad (5b)$$

Wenn nur am Rande $y = 0$ Belastungen angreifen, ist die Biegungsspannung gleich der angehängten Last. Wenn an beiden Rändern Belastungen angreifen, ist hiervon die Ausgleichskraft $\frac{B_0}{2}$ abzuziehen (denn $\frac{B_0}{2}$ ist die durchschnittliche Last, die von einem Rand zum anderen Rand durch die Scheibe hindurchgeleitet und direkt zum Ausgleich gebracht wird). Die Größe des Biegemomentes, das die Halbscheibe auf Biegung beansprucht, folgt aus

$$\frac{\partial^2 M}{\partial x^2} = -p_{xu} \quad p_{xu} = \frac{B_0}{2} + \sum_1^{\infty} B_n \cdot \cos \alpha x$$

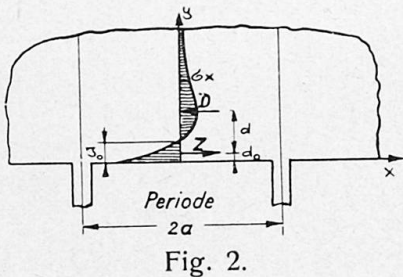
$$M = + \sum_1^{\infty} \frac{B_n}{\alpha^2} \cos \alpha x \quad (5)$$

Dieses Biegemoment wird durch die T_x -Kräfte aufgenommen, infolgedessen muß das Biegemoment sich auch ergeben aus:

$$M = - \int_{y=0}^{y=\infty} T_x \cdot y \, dy = - \sum_1^{\infty} B_n \cos \alpha x \cdot \int_0^{\infty} (1 - \alpha y) y \, dy =$$

$$= - \sum_1^{\infty} B_n \cos \alpha x \cdot \left| \frac{1}{\alpha^2} e^{-\alpha y} \cdot (\alpha^2 y^2 + \alpha y + 1) \right|_0^{\infty} = + \sum_1^{\infty} \frac{B_n}{\alpha^2} \cdot \cos \alpha x.$$

Für die Dimensionierung der Eiseneinlage derartiger Wände im Eisenbetonbau ist die Kenntnis des Hebelarmes d der inneren Kräfte notwendig (Fig. 2). Zu deren Bestimmung muß die Zug- bzw. Druckkraft $Z = -D = \int_0^{y_0} T_x \cdot dy$ berechnet werden (im weiteren mit Z bezeichnet).



$$Z = \int_0^{y_0} T_x \cdot dy =$$

$$= \sum_1^{\infty} B_n \cdot \cos \alpha x \cdot \int_0^{y_0} (1 - \alpha y) e^{-\alpha y} \cdot dy =$$

$$= \sum_1^{\infty} B_n \cdot \cos \alpha x \cdot \left| y \cdot e^{-\alpha y} \right|_0^{y_0}$$

Hierbei ist die y_0 der Abstand der neutralen Achse vom Rande. Zur Abkürzung wird gesetzt:

$$\left| y \cdot e^{-\alpha y} \right|_0^{y_0} = f_{1y_0}$$

$$Z = \sum_1^{\infty} B_n \cdot f_{1y_0} \cdot \cos \alpha x \tag{6}$$

Der Hebelarm d der inneren Kräfte folgt aus:

$$d = \frac{M}{Z} = \frac{\sum_1^{\infty} \frac{1}{\alpha^2} B_n \cdot \cos \alpha x}{\sum_1^{\infty} B_n \cdot f_{1y_0} \cdot \cos \alpha x} \tag{7}$$

Des weiteren ist von Wichtigkeit der Abstand d_0 der Kraft Z (bzw. D) vom Rande der Scheibe. Dieser folgt aus dem statischen Moment der T_x -Kräfte um den Rand, gerechnet von $y = 0$ bis $y = y_0$

$$St_0^{y_0} = \int_0^{y_0} T_x \cdot y \cdot dy = \sum_1^{\infty} B_n \cdot \cos \alpha x \cdot \left| \frac{1}{\alpha^2} e^{-\alpha y} \cdot (\alpha^2 y^2 + \alpha y + 1) \right|_0^{y_0} = \sum_1^{\infty} B_n \cdot \cos \alpha x \cdot f_{2y_0}$$

$$d_0 = \frac{St_0^{y_0}}{Z} = \frac{\sum_1^{\infty} B_n \cdot f_{2y_0} \cos \alpha x}{\sum_1^{\infty} B_n \cdot f_{1y_0} \cos \alpha x} \tag{8}$$

II. Der wandartige Träger bei periodischer Belastung durch Normalkraft.

An seinem oberen und unteren Rande ($y = +b$ und $y = -b$) sei der gedrungene Balken durch periodische Normalkräfte nachstehender Form be-

anspricht (Fig. 3), während zugleich die Schubkräfte S an den beiden Rändern gleich Null sind.

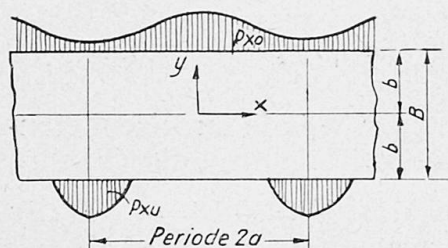


Fig. 3.

$$p_{x0} = \frac{A_0}{2} + \sum_1^{\infty} A_n \cdot \cos \alpha x \quad (9a)$$

$$p_{xu} = \frac{B_0}{2} + \sum_1^{\infty} B_n \cdot \cos \alpha x \quad (9b)$$

Die Koeffizienten A und B folgen aus dem Fourier'schen Lehrsatz

$$A_n = \frac{2}{a} \int_0^a p_{x0} \cos \alpha x \cdot dx \quad A_0 = \frac{2}{a} \int_0^a p_{x0} dx \quad (10a)$$

$$B_n = \frac{2}{a} \int_0^a p_{xu} \cos \alpha x dx \quad B_0 = \frac{2}{a} \int_0^a p_{xu} dx \quad (10b)$$

Das Gleichgewicht eines Balkenstreifens von der Länge der Periode $2a$ verlangt, daß $\frac{A_0}{2} = \frac{B_0}{2}$. Nach der Definition in I ist $\frac{A_0}{2} = \frac{B_0}{2}$ die durchschnittliche Kraft der Periode ($2a$), die von einem Rande zum anderen Rand hindurchgeleitet wird (Ausgleichkraft). Bei dieser Belastung der beiderseitigen Ränder lautet die Airy'sche Spannungsfunktion

$$F = \left. \begin{aligned} & - \sum_1^{\infty} \frac{A_n + B_n}{\alpha^2} \frac{(\sinh \alpha b + \alpha b \cdot \cosh \alpha b) \cosh \alpha y - \alpha y \sinh \alpha b \cdot \sinh \alpha y}{\sinh 2\alpha b + 2\alpha b} \cos \alpha x \\ & - \sum_1^{\infty} \frac{A_n - B_n}{\alpha^2} \frac{(\cosh \alpha b + \alpha b \cdot \sinh \alpha b) \sinh \alpha y - \alpha y \cosh \alpha b \cdot \cosh \alpha y}{\sinh 2\alpha b - 2\alpha b} \cos \alpha x + B_0 \frac{x^2}{4} \end{aligned} \right\} (11)$$

Die Spannungen ergeben sich aus:

$$T_x = \frac{\partial^2 F}{\partial y^2}, \quad T_y = \frac{\partial^2 F}{\partial x^2}, \quad S = - \frac{\partial^2 F}{\partial x \partial y}$$

$$T_x = \left. \begin{aligned} & + \sum_1^{\infty} (A_n + B_n) \frac{(\sinh \alpha b - \alpha b \cdot \cosh \alpha b) \cosh \alpha y + \alpha y \cdot \sinh \alpha b \cdot \sinh \alpha y}{\sinh 2\alpha b + 2\alpha b} \cos \alpha x \\ & + \sum_1^{\infty} (A_n - B_n) \frac{(\cosh \alpha b - \alpha b \cdot \sinh \alpha b) \sinh \alpha y + \alpha y \cdot \cosh \alpha b \cdot \cosh \alpha y}{\sinh 2\alpha b - 2\alpha b} \cos \alpha x \\ & = \sum_1^{\infty} (A_n + B_n) D'_y \cos \alpha x + \sum_1^{\infty} (A_n - B_n) D''_y \cos \alpha x \end{aligned} \right\} (12a)$$

$$T_y = \left. \begin{aligned} & \frac{A_0}{2} + \sum_1^{\infty} (A_n + B_n) \frac{(\sinh \alpha b + \alpha b \cosh \alpha b) \cosh \alpha y - \alpha y \cdot \sinh \alpha b \cdot \sinh \alpha y}{\sinh 2\alpha b + 2\alpha b} \cos \alpha x \\ & + \sum_1^{\infty} (A_n - B_n) \frac{(\cosh \alpha b + \alpha b \cdot \sinh \alpha b) \sinh \alpha y - \alpha y \cdot \cosh \alpha b \cdot \cosh \alpha y}{\sinh 2\alpha b - 2\alpha b} \cos \alpha x \\ & = \frac{A_0}{2} + \sum_1^{\infty} (A_n + B_n) E'_y \cdot \cos \alpha x + \sum_1^{\infty} (A_n - B_n) E''_y \cos \alpha x \end{aligned} \right\} (12b)$$

$$\begin{aligned}
 S &= \sum_1^{\infty} (A_n + B_n) \frac{\alpha y \cdot \sinh ab \cdot \cosh \alpha y - ab \cdot \cosh ab \cdot \sinh \alpha y}{\sinh 2ab + 2ab} \sin \alpha x \\
 &+ \sum_1^{\infty} (A_n - B_n) \frac{\alpha y \cdot \cosh ab \cdot \sinh \alpha y - ab \cdot \sinh ab \cdot \cosh \alpha y}{\sinh 2ab - 2ab} \sin \alpha x \\
 &= \sum_1^{\infty} (A_n + B_n) F'_y \cdot \sin \alpha x + \sum_1^{\infty} (A_n - B_n) F''_y \cdot \sin \alpha x
 \end{aligned} \quad (12c)$$

Siehe hierüber Dr. ing. F. BLEICH: „Der gerade Stab mit Rechteckquerschnitt als ebenes Problem“, Bauingenieur 1923, Heft 9. Ergänzend hierzu sei bemerkt, daß dieses Problem schon früher von L. N. G. FILON 1903 ohne Zuhilfenahme der Spannungsfunktion und deshalb sehr umständlich behandelt worden war (Phil. Transaktionen — London 1903, Serie A, Vol. 201, S. 63). Eine weitere Behandlung mittels Einflußlinien erfuhr das Problem durch F. SEEWALD: „Die Spannungen und Formänderungen von Balken mit rechteckigem Querschnitt“. Abhandlungen aus dem Aero-dynamischen Institut der Hochschule Aachen. Jul. Springer, Berlin, 1927 (s. Handbuch für Physik, Band 6, S. 205). Schon vor BLEICH hat Dr.-Ing. A. TIMPE in seiner Dissertation „Problem der Spannungsverteilung in ebenen Systemen“, Druck von B. G. Teubner, Leipzig, 1905, dieses Problem ebenfalls mit Hilfe der Airy'schen Spannungsfunktion kurz behandelt.

Über den Spezialfall der Problemstellung von BLEICH, nämlich feldweis wechselnde Belastung, d. h. für $(A_n + B_n) = -(A_n - B_n) = \frac{4p}{\pi} \cdot \frac{(-1)^{\frac{n-1}{2}}}{n}$ hat Dr. ing. H. CRAEMER auf dem Internationalen Kongreß für Brücken- und Hochbau 1929 in seinem Vortrag: „Spannungen in hohen wandartigen Trägern, unter besonderer Berücksichtigung des Bunkerbaues“ berichtet und seine Ergebnisse auch ausführlich in der „Zeitschrift für angewandte Mathematik und Mechanik“, 1930, Heft 3, veröffentlicht. Seine Behauptung, daß er das strenge Balkenproblem gelöst habe, beruht auf der Nichtkenntnis der erwähnten früheren viel allgemeineren und eingehenderen Lösungen. An den Vortrag von H. CRAEMER auf dem Kongreß in Wien schloß sich dann eine Debatte zwischen Prof. BORTSCH und CRAEMER an, in welcher BORTSCH, der sich in der Melanestschrift 1923 „Die Spannungen in Silowänden“, ebenfalls mit diesem Problem befaßt hat, die Ergebnisse von CRAEMER bezweifelte. BORTSCH ging bei seinen Untersuchungen vom strahligen Spannungszustand der Halbebene gemäß Abb. 4 a aus, bei denen sich die Spannungen aus den bekannten Gleichungen $\sigma_r = \frac{2P}{\pi} \sin \varphi$, $\sigma_t = \tau = 0$ ergeben und erzeugte durch Überlagerung und Spiegelung eine periodisch belastete und gelagerte Wand

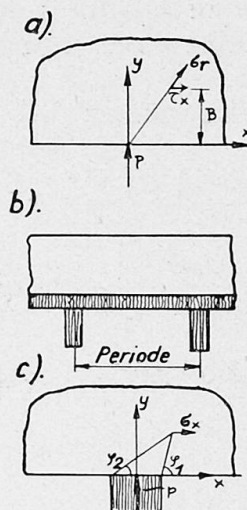


Fig. 4.

von endlicher Höhe gemäß Abb. 4 b. Die Ergebnisse seiner Untersuchungen über die Biegungsspannungen σ_x sind in der Abb. 13, S. 49 seiner Abhandlung wiedergegeben. Hierbei ergab sich das unmögliche Ergebnis, daß über der Stütze nur Druck-Biegungs-

spannungen, d. h. eine Längskraft, auftreten, während tatsächlich entsprechend dem Biegemoment gerade so große Druck- wie Zugkräfte auftreten müßten, d. h. die Längskraft müßte zu Null werden. In Feldmitte ergab sich eine ganz kleine Zugkraft, der eine viel größere Druckkraft gegenübersteht, ebenfalls ein unmögliches Ergebnis. Diese unrichtigen Resultate rühren davon her, daß die an sich richtigen Gleichungen des strahligen Spannungszustandes bei Trägern nicht anwendbar sind und zu unrichtigen Resultaten führen, denn begrenzt man die Halbscheibe der Fig. 4 a durch eine Gerade $y = B$, dann verbleiben am Rande immer Schubkräfte $\tau_x = \sigma_r \cdot \cos \varphi$, die sich über der Stütze zu einer Zugkraft integrieren, die den von BORTSCH ermittelten Biegungs-Druckspannungen das Gleichgewicht hält. Die Randbedingungen, die erfordern, daß an dem oberen und unteren Rand des Balkens keine Schubspannungen auftreten dürfen, ist demnach nicht erfüllt, und zwar sowohl am oberen wie auch am unteren Rand, weil durch die Spiegelung auch am unteren Rande Schubkräfte auftreten, und damit sind auch die Ergebnisse für alle anderen Spannungen (σ_y und τ) unrichtig und desgleichen auch die Einwendungen von BORTSCH. Den gleichen Fehler begeht aber auch H. CRAEMER in seinem Aufsatz: „Scheiben und Faltwerke als neue Konstruktionselemente im Eisenbeton“, Beton und Eisen 1929, Heft 13. Hier bespricht CRAEMER die Einführungsspannungen einer Säule in eine Silowand und empfiehlt die Benutzung der Formel des strahligen Spannungszustandes gemäß Abb. 4 c, wobei sich bekanntermaßen für die Biegungs-

spannungen die Gleichung $\sigma_x = -\frac{p}{2\pi} [2 \cdot (\varphi_1 - \varphi_2) \cdot \sin 2\varphi_1 + \sin 2\varphi_2]$ ergibt, und stellt als erfreuliches Resultat fest, daß durch die Einführung der Säulenlasten in beiden Richtungen nur Druckspannungen auftreten. Diese Gleichung des strahligen Spannungszustandes ist ebenfalls unbrauchbar, weil sich auch hier ebenso wie bei der Abb. 4 b, nur Biegungs-Druckspannungen, d. h. eine Längskraft ergeben, während nach den elementaren Gleichgewichtsbedingungen die das Biegemoment aufnehmenden Zug- und Druckkräfte sich das Gleichgewicht halten müssen, d. h. auch hier greifen am oberen Rand unberücksichtigte Schubkräfte an und die Randbedingungen sind nicht erfüllt. Der gleiche unrichtige Ansatz liegt auch der schon im Jahre 1917 erschienenen Arbeit von A. JACKSON über Spannungslinien, Stuttgart 1917, Conrad Witwer (S. 24), zu Grunde.

$$\text{für } y = +b \text{ ergibt sich } S = 0 \text{ und } T_y = \frac{A_0}{2} + \sum_1^{\infty} A_n \cdot \cos \alpha x = p_{x0}$$

$$\text{„ } y = -b \text{ „ „ } S = 0 \text{ „ } T_y = \frac{B_0}{2} + \sum_1^{\infty} B_n \cos \alpha x = p_{xu}$$

d. h. die Randbedingungen sind erfüllt.

Für die beiderseitigen Ränder $y = \pm b$ konvergieren die Reihen sehr schlecht, jedoch läßt sich hier eine Spaltung der Reihen durchführen, die je nach dem Verhältnis von $b:a$ eine Konvergenz der Reihe schon bei einem bis drei Gliedern herbeiführt.

Für $y = +b$ ergibt die Umformung

$$\begin{aligned} T_x^{+b} &= \frac{1}{2} \sum_1^{\infty} (A_n + B_n) \frac{\sinh 2ab - 2ab}{\sinh 2ab + 2ab} \cos \alpha x + \frac{1}{2} \sum_1^{\infty} (A_n - B_n) \frac{\sinh 2ab + 2ab}{\sinh 2ab - 2ab} \cos \alpha x \\ &= \sum_1^{\infty} A_n \cdot \cos \alpha x - \sum_1^{\infty} (A_n + B_n) \frac{2ab}{\sinh 2ab + 2ab} \cos \alpha x + \sum_1^{\infty} (A_n - B_n) \frac{2ab}{\sinh 2ab - 2ab} \cos \alpha x \end{aligned}$$

$$T_x^{+b} = p_{x0} - \frac{A_0}{2} - \sum_1^{\infty} (A_n + B_n) \cdot d' \cdot \cos \alpha x + \sum_1^{\infty} (A_n - B_n) d'' \cdot \cos \alpha x \quad (13a)$$

und in gleicher Weise

$$T_x^{-b} = p_{xu} - \frac{B_0}{2} - \sum_1^{\infty} (A_n + B_n) d' \cdot \cos \alpha x - \sum_1^{\infty} (A_n - B_n) d'' \cdot \cos \alpha x \quad (13b)$$

Um die sehr umständliche Berechnung der Reihen der Gl. 12 a und 13 zu erleichtern, wurden für alle in Frage kommenden Werte von a die Koeffizienten D, E, F für $y = \pm 0, \pm 0,25 b, \pm 0,50 b, \pm 0,75 b$, und die Koeffi-

zienten d für $y \pm 1,00 b$ ermittelt. Infolge Raummangels können jedoch diese umfangreichen Tabellen hier nicht gebracht werden.

Die Gleichungen 13 geben uns einen sehr wichtigen Aufschluß über die Größe der Randkräfte T_x . Bei hohen Trägern $b \geq a$ ist der Einfluß der Reihenglieder der Gl. 13 annähernd gleich Null und damit

$$\left. \begin{aligned} T_x^{+b} &= p_{x0} - \frac{A_0}{2} \\ T_x^{-b} &= p_{xu} - \frac{B_0}{2} \end{aligned} \right\} \text{für } b \geq a \quad (14a)$$

$$(14b)$$

d. h. die Biegungskräfte an den Rändern sind bei hohen Trägern ebenso wie bei der Halbscheibe immer gleich der am Rande aufgebrauchten Last, abzüglich der Ausgleichskraft $\frac{A_0}{2} = \frac{B_0}{2}$. Bei den sehr umfangreichen Gleichungen für T_x hat es keinen Zweck, die Bestimmung der Kraft $Z = D$ und der Hebelarme d und d_0 in gleicher Weise wie bei der Halbscheibe durch mathematische Integration zu bestimmen. Es wurden hierzu für die nachfolgenden Lastfälle die Spannungsdiagramme für T_x aufgezeichnet und hieraus die Größen von Z , d und d_0 mittels Planimeters bestimmt. Wir gehen nun zu bestimmten Belastungsfällen über.

III. Ermittlung der Biegungskräfte T_x und der Größen Z , d , d_0 für bestimmte Belastungsfälle.

1. Der durchlaufende Träger mit gleichbleibender Belastung g .

Bei konstanter Belastung ist es gleichgültig, ob die Last g am oberen oder unteren Rande angreift. Das erkennt man ohne weiteres aus dem Superpositionsgesetz. Wir nehmen vorerst an, die Wand sei am unteren Rand

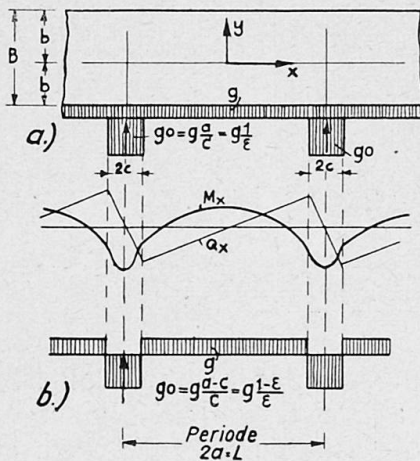


Fig. 5.

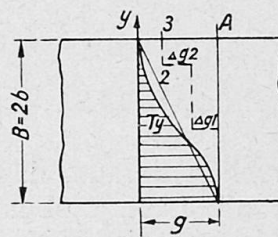


Fig. 6.

laufend unterstützt und die Last g greift entweder am oberen Rand oder auf einer beliebigen Höhe, aber auf einer Geraden $y = \text{konstant}$, oder aber am unteren Rande an. Es kann jedoch auch sein, daß die Last g auf mehreren Geraden $y = \text{konstant}$ mit den Teilwerten Δg_1 , Δg_2 etc. angreift oder daß es sich um das Eigengewicht des Trägers selbst handelt, das auf unendlich vielen Geraden $y = \text{konstant}$ verteilt ist.

Solange nun die Wand laufend unterstützt ist, treten in ihr keine Biegunskräfte T_x und Schubkräfte S auf, sondern nur vertikale Pressungen T_y , die abhängig sind von der Lage der Last g . Nun entfernen wir die laufende Unterstützung und lagern damit die Wand auf den Stützen auf. Das ist aber gleichwertig damit, daß wir am unteren Rand entsprechend Fig. 5 a die Last g anhängen. Wir folgern daraus die wichtige Erkenntnis: „Bei gleichmäßig verteilter Last längs x sind die Biegunskräfte (T_x) und die Schubkräfte (S) ganz unabhängig davon, in welcher Höhe die Last angreift, nur die Normalkräfte T_y werden hierdurch beeinflußt.“

Der Einfluß auf die T_y ist in der Fig. 6 schematisch dargestellt.

Der Abstand der T_y -Kurve gegenüber der y -Achse zeigt die T_y bei angehängter Last.

Der Abstand der T_y -Kurve gegenüber der Achse 1 zeigt die T_y bei oben aufgebrachtener Last.

Der Abstand der T_y -Kurve gegenüber der Schräglinie 2 zeigt die T_y bei Eigengewichtsbelastung.

Der Abstand der T_y -Kurve gegenüber der abgesetzten Linie 3 zeigt die T_y für den Fall, daß die Last g mit den Teilwerten $\Delta g_1, \Delta g_2$ etc. auf mehrere Gerade verteilt ist.

In der Fig. 5 a ist der Belastungsfall 1 bei unten angehängter Last g dargestellt. Die Breite der Säulen ist mit $2c$ bezeichnet. Der Stützendruck g_0 ergibt sich aus dem Gleichgewicht der vertikalen Kräfte zu $g_0 = g \frac{a}{c} = g \frac{1}{\varepsilon}$, wobei $\varepsilon = \frac{c}{a}$. In der Fig. 5 b sind die sich über der Stütze direkt ausgleichenden Lasten g abgezogen, sodaß nur der Stützendruck g'_0 übrig bleibt, der tatsächlich in die Scheibe eingeführt werden muß $g'_0 = g \frac{a-c}{c} = g \frac{1-\varepsilon}{\varepsilon}$. Die beiden Belastungen der Fig. 5 a und 5 b sind einander ganz gleichwertig.

Wir ermitteln nun aus dem Fourier'schen Lehrsatz die Belastungsglieder A_n und B_n .

$$A_n = \frac{2}{a} \int_0^a p_{x0} \cos \alpha x \cdot dx = 0 \quad (16a)$$

$$B_n = \frac{2}{a} \int_0^a p_{xu} \cos \alpha x dx = -\frac{2g}{\pi \varepsilon} \frac{(-1)^n}{n} \sin \alpha c \quad (16b)$$

$$\text{und damit } (A_n + B_n) = -(A_n - B_n) = -\frac{2g}{\pi \varepsilon} \frac{(-1)^n}{n} \sin \alpha c \quad (16c)$$

Wir ersehen daraus, daß die Belastungsglieder nicht davon beeinflußt werden, ob die Last g oben oder unten angreift, weil bei konstanter Belastung A_n immer gleich Null ist. Die Folgerungen, die wir oben aus dem Superpositionsgesetz gezogen haben, finden wir durch die Gl. 16 im Zusammenhang mit Gl. 4 und Gl. 12 bestätigt. Durch Einsetzen des Wertes von B_n in die Gl. 4 a wurden nun die Biegunskräfte T_x der Halbscheibe für $\varepsilon = \frac{1}{2}, \frac{1}{5}, \frac{1}{10}, \frac{1}{20}, \frac{1}{\infty}$ ermittelt. Die Resultate sind für Feldmitte und Stützenmitte in der Tabelle 1 zusammengestellt. Diese Tabelle zeigt, daß zwischen den T_x für $\varepsilon = \frac{1}{20}$ und $\varepsilon = \frac{1}{\infty}$, abgesehen von der Einführungsstelle, keine Unterschiede bestehen und da außerdem in der Praxis geringere Säulen-

breiten als $\varepsilon = \frac{1}{20}$ nicht vorkommen, wurden die Werte für $\varepsilon = \frac{1}{\infty}$ bei den wandartigen Trägern vernachlässigt. Die T_x des wandartigen Trägers ergeben sich durch Einsetzen des Wertes der Gl. 16 c in die Gl. 12 a bzw. Gl. 13. Die Resultate sind in der Tabelle 2 a und 2 b für Feldmitte und Stützenmitte und zwar für die Trägerhöhen $b = \frac{a}{2}$, $b = \frac{2}{3} a$ und $b = a$ zusammengestellt. In der untersten Reihe sind jeweils zum Vergleich die sich aus dem Navier'schen Biegungsgesetz ergebenden Randspannungen angegeben. Die Abweichungen gegenüber dem Geradliniengesetz sind an der

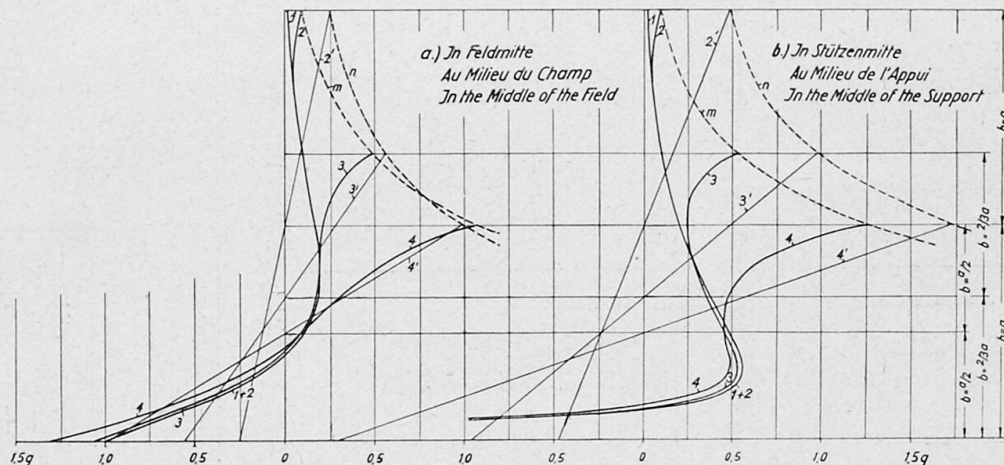


Fig. 7. Biegungskräfte T_x — Efforts de flexion T_x — Bending Stresses T_x .

Stütze größer als in Feldmitte und zwar um so mehr, je schmaler die Stütze und je größer die Trägerhöhe. Um einen guten Überblick zu geben über den allmählichen Übergang der Biegungskräfte der unendlich hohen Scheibe zu denen des schlanken Trägers, sind in der Fig. 7 die T_x -Kräfte für $\varepsilon = \frac{1}{10}$ sowohl für Feldmitte wie auch für Stützenmitte aufgetragen. Hierbei ist die Spannweite $L = 2a$ konstant und die Trägerhöhe B variabel angenommen.

Die Kurve 1 zeigt die T_x -Kräfte der Halbscheibe $b:a = \infty$.

Die Kurve 2 zeigt die T_x -Kräfte des wandartigen Trägers für $b:a = 1$, die Kurve 3 für $b:a = 2:3$, die Kurve 4 für $b:a = 1:2$.

Die entsprechenden Geraden des Navier'schen Biegungsgesetzes sind mit 2', 3', 4' bezeichnet. Bei allen Spannungskurven ist der untere Teil des Diagrammes fast gleich, der Einfluß der abnehmenden Trägerhöhe macht sich fast ausschließlich im oberen Teil des Diagrammes bemerkbar und je schlanker der Träger wird, umso größer werden die Abweichungen von der Kurve 1 des unendlich hohen Balkens und um so mehr nähern sich die Kurven dem Geradliniengesetz. Die Neigung zu dem Geradliniengesetz ist in der Feldmitte viel stärker wie über der Stütze, denn in der Feldmitte ist bei Kurve 4 das Geradliniengesetz schon annähernd erreicht, nicht aber bei der Stütze. Dieses verschiedenartige Verhalten ist bedingt durch die größeren Einführungskräfte über der Stütze, sobald die Einführungskräfte gleich groß sind und das ist der Fall bei $\varepsilon = \frac{1}{2}$ (Stützenbreite = Feldweite), dann werden die Diagramme über Stütze und in Feldmitte gleich. Die gestrichelte Kurve m zeigt die Größe der Randspannung T_x am oberen Rand bei beliebiger Trägerhöhe, mit deren Hilfe man die Spannungskurve T_x ohne jede Rechnung bei

Tabelle 1. Halbscheibe: T_x für gleichbleibende Belastung.

y/a	T_x (Feldmitte)					T_x (Stützenmitte)					
	$\varepsilon = 1/2$	$1/5$	$1/10$	$1/20$	$1/\infty$	$\varepsilon = 1/2$	$1/5$	$1/10$	$1/20$	$1/\infty$	
+ 0,00	+ 1,000	+ 1,000	+ 1,000	+ 1,000	+ 1,000	- 1,000	- 4,000	- 9,000	- 19,000	- ∞	.g
+ 0,25	+ 0,167	+ 0,270	+ 0,284	+ 0,286	+ 0,290	- 0,167	+ 0,147	+ 0,516	+ 0,679	+ 0,735	.g
+ 0,50	- 0,137	- 0,112	- 0,107	- 0,107	- 0,104	+ 0,137	+ 0,400	+ 0,483	+ 0,507	+ 0,514	.g
+ 0,75	- 0,161	- 0,195	- 0,1983	- 0,199	- 0,199	+ 0,161	+ 0,297	+ 0,325	+ 0,333	+ 0,336	.g
+ 1,00	- 0,118	- 0,158	- 0,164	- 0,166	- 0,166	+ 0,118	+ 0,187	+ 0,200	+ 0,203	+ 0,204	.g
+ 1,25	- 0,073	- 0,104	- 0,1085	- 0,109	- 0,110	+ 0,073	+ 0,1125	+ 0,1185	+ 0,1195	+ 0,1195	.g
+ 1,50	- 0,0424	- 0,0614	- 0,0643	- 0,0651	- 0,0651	+ 0,0424	+ 0,0636	+ 0,0670	+ 0,0677	+ 0,0677	.g
+ 1,75	- 0,0235	- 0,0343	- 0,0360	- 0,0364	- 0,0364	+ 0,0235	+ 0,0347	+ 0,0366	+ 0,0371	+ 0,0371	.g
+ 2,00	- 0,0126	- 0,0185	- 0,0194	- 0,0196	- 0,0196	+ 0,0126	+ 0,0185	+ 0,0194	+ 0,0196	+ 0,0196	.g

Tabelle 2a. (Feldmitte) Wandartiger Träger: T_x für gleichbleibende Belastung.

y/b	$b = a/2 = L/4$				$b = 2/3 a = L/3$				$b = a = L/2$				
	$\varepsilon = 1/2$	$1/5$	$1/10$	$1/20$	$\varepsilon = 1/2$	$1/5$	$1/10$	$1/20$	$\varepsilon = 1/2$	$1/5$	$1/10$	$1/20$	
+ 1,00	- 0,746	- 1,032	- 1,065	- 1,070	- 0,330	- 0,470	- 0,495	- 0,502	- 0,060	- 0,088	- 0,092	- 0,093	.g
+ 0,75	- 0,458	- 0,636	- 0,658	- 0,665	- 0,185	- 0,269	- 0,286	- 0,286	- 0,031	- 0,045	- 0,047	- 0,049	.g
+ 0,50	- 0,304	- 0,403	- 0,417	- 0,448	- 0,144	- 0,196	- 0,204	- 0,206	- 0,042	- 0,062	- 0,064	- 0,065	.g
+ 0,25	- 0,210	- 0,245	- 0,249	- 0,250	- 0,147	- 0,185	- 0,188	- 0,190	- 0,070	- 0,098	- 0,103	- 0,104	.g
\pm 0,00	- 0,129	- 0,103	- 0,095	- 0,081	- 0,154	- 0,169	- 0,168	- 0,168	- 0,115	- 0,156	- 0,162	- 0,163	.g
- 0,25	- 0,001	+ 0,091	+ 0,105	+ 0,107	- 0,122	- 0,089	- 0,083	- 0,081	- 0,162	- 0,194	- 0,192	- 0,199	.g
- 0,50	+ 0,240	+ 0,374	+ 0,382	+ 0,377	+ 0,030	+ 0,127	+ 0,139	+ 0,140	- 0,136	- 0,110	- 0,106	- 0,104	.g
- 0,75	+ 0,647	+ 0,735	+ 0,783	+ 0,785	+ 0,407	+ 0,512	+ 0,523	+ 0,531	- 0,178	+ 0,277	+ 0,272	+ 0,292	.g
- 1,00	+ 1,204	+ 1,289	+ 1,313	+ 1,317	+ 1,042	+ 1,062	+ 1,065	+ 1,066	+ 1,001	+ 1,002	+ 1,002	+ 1,002	.g
Navier:	\pm 0,750	\pm 0,960	\pm 0,990	\pm 1,000	\pm 0,422	\pm 0,540	\pm 0,556	\pm 0,563	\pm 0,187	\pm 0,240	\pm 0,2475	\pm 0,250	.g

Tabelle 2b. (Stützenmitte) Wandartiger Träger: T_x für gleichbleibende Belastung.

y/b	$b = a/2 = L/4$				$b = 2/3 a = L/3$				$b = a = L/2$				
	$\varepsilon = 1/2$	$1/5$	$1/10$	$1/20$	$\varepsilon = 1/2$	$1/5$	$1/10$	$1/20$	$\varepsilon = 1/2$	$1/5$	$1/10$	$1/20$	
+ 1,00	+ 0,746	+ 1,175	+ 1,250	+ 1,250	+ 0,330	+ 0,496	+ 0,525	+ 0,533	+ 0,060	+ 0,088	+ 0,092	+ 0,094	.g
+ 0,75	+ 0,458	+ 0,717	+ 0,760	+ 0,760	+ 0,185	+ 0,274	+ 0,287	+ 0,292	+ 0,031	+ 0,045	+ 0,047	+ 0,049	.g
+ 0,50	+ 0,304	+ 0,504	+ 0,542	+ 0,570	+ 0,144	+ 0,228	+ 0,244	+ 0,247	+ 0,042	+ 0,062	+ 0,064	+ 0,067	.g
+ 0,25	+ 0,210	+ 0,414	+ 0,463	+ 0,478	+ 0,147	+ 0,250	+ 0,271	+ 0,276	+ 0,070	+ 0,108	+ 0,113	+ 0,115	.g
\pm 0,00	+ 0,129	+ 0,385	+ 0,464	+ 0,488	+ 0,154	+ 0,315	+ 0,354	+ 0,363	+ 0,115	+ 0,186	+ 0,199	+ 0,202	.g
- 0,25	+ 0,001	+ 0,330	+ 0,486	+ 0,540	+ 0,122	+ 0,374	+ 0,456	+ 0,480	+ 0,162	+ 0,295	+ 0,317	+ 0,332	.g
- 0,50	- 0,240	+ 0,124	+ 0,394	+ 0,568	- 0,030	+ 0,385	+ 0,533	+ 0,607	+ 0,136	+ 0,396	+ 0,476	+ 0,500	.g
- 0,75	- 0,647	- 0,750	- 0,445	+ 0,185	- 0,407	- 0,083	+ 0,156	+ 0,440	- 0,178	+ 0,169	+ 0,483	+ 0,620	.g
- 1,00	- 1,204	- 4,302	- 9,317	- 19,32	- 1,042	- 4,062	- 9,065	- 19,066	- 1,001	- 4,002	- 9,002	- 19,002	.g
Navier:	\pm 0,750	\pm 1,440	\pm 1,71	\pm 1,85	\pm 0,422	\pm 0,810	\pm 0,962	\pm 1,041	\pm 0,187	\pm 0,360	\pm 0,4275	\pm 0,4625	.g

beliebiger Trägerhöhe einzeichnen kann. Die gestrichelte Kurve n gibt den entsprechenden Wert des Navier'schen Biegungsgesetzes.

Die Größe des Biegemomentes M ergibt sich aus der Gl. 5 durch Einsetzen des Wertes von B_n aus Gl. 16 b zu:

$$M = + \sum_1^{\infty} \frac{B_n}{\alpha^2} \cos \alpha x = - \frac{2g}{\pi \varepsilon} \sum_1^{\infty} \frac{(-1)^n}{n} \sin \alpha c \cdot \cos \alpha x \text{ hieraus ergibt sich}$$

für $x = 0$ Feldmitte $M_F = - \frac{2g}{\pi \varepsilon} \sum_1^{\infty} \frac{1}{\alpha^2} \frac{(-1)^n}{n} \sin \alpha c = +g \frac{a^2}{6} (1 - \varepsilon^2)$

für $x = 0$ Stützenbreite $M_{St} = - \frac{2g}{\pi \varepsilon} \sum_1^{\infty} \frac{1}{\alpha^2} \frac{1}{n} \sin \alpha c = -g \frac{a^2}{6} \cdot (1 - \varepsilon) \cdot (2 - \varepsilon)$ (17b)

Diese Gleichungen lassen sich naturgemäß auch ohne Reihen, direkt aus der Belastung der Fig. 5 a ableiten.

In der Fig. 8 sind dieselben Spannungsdiagramme T_x ($\varepsilon = \frac{1}{10}$) auf-gezeichnet, jedoch wurde jetzt nicht die Trägerhöhe, sondern die Spannweite $L = 2a$ variabel angenommen. Die Kurven zeigen sehr gut den Übergang zum Geradliniengesetz.

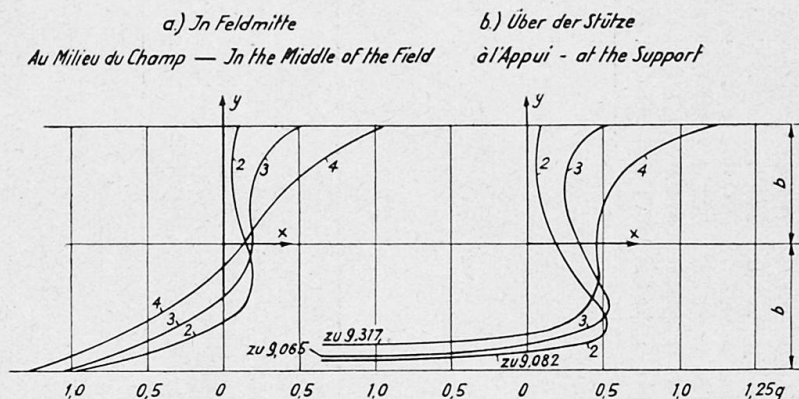


Fig. 8. Biegungskräfte T_x — Efforts de flexion T_x — Bending Stresses T_x .

Bei dem Navier'schen Biegungsgesetz beträgt der Hebelarm der inneren Kräfte $d = \frac{2}{3} B$, der Abstand der Kraft $Z = D$ vom Rande $do = \frac{B}{6}$ und die Längskraft

$$Z_n = \frac{M}{d} = \frac{M}{\frac{2}{3} B} \tag{18}$$

Bei dem strengen Biegungsgesetz des wandartigen Trägers wurden diese Größen nach Aufzeichnen der Spannungskurven T_x in großem Maßstab mit Hilfe des Planimeters ermittelt. Für den Grenzfall des unendlich hohen Trägers (Halbscheibe) konnten diese Werte durch Integration mit Hilfe der Gl. 6, 7, 8 ermittelt werden. Die Resultate sind in den Tabellen 3 a und 3 b für Feld- und Stützenmitte für $b : a = \frac{1}{2}, \frac{2}{3}, 1$ zusammengestellt.

In der ersten Reihe sind die Biegemomente gemäß den Gl. 17 angegeben. In der zweiten Reihe die Längskräfte Z_n des Navier'schen Biegungsgesetzes (Gl. 18), in der dritten die tatsächlichen Längskräfte Z , in der vierten die Hebelarme d , bezogen auf $a = \frac{L}{2}$, in der fünften die Hebelarme d ,

Tabelle 3a (Feldmitte). Gleichbleibende Belastung.

$\varepsilon =$	$b = \frac{1}{2} a = \frac{1}{4} L$				$b = \frac{2}{5} a = \frac{1}{8} L$				$b = a = \frac{1}{2} L$				$b = \infty$				
	$\frac{1}{2}$	$\frac{1}{5}$	$\frac{1}{10}$	$\frac{1}{20}$	$\frac{1}{2}$	$\frac{1}{5}$	$\frac{1}{10}$	$\frac{1}{20}$	$\frac{1}{2}$	$\frac{1}{5}$	$\frac{1}{10}$	$\frac{1}{20}$	$\frac{1}{2}$	$\frac{1}{5}$	$\frac{1}{10}$	$\frac{1}{20}$	
Reihe 1 M =	0,125	0,160	0,1645	0,166	0,125	0,160	0,1645	0,166	0,125	0,160	0,1645	0,166	0,125	0,160	0,1645	0,166	$ga^2 = 0,25 \text{ gL}$
2 Zn =	0,188	0,240	0,247	0,249	0,141	0,180	0,185	0,187	0,094	0,120	0,1235	0,1245	0,000	0,000	0,000	0,000	$ga = 0,50 \text{ gL}$
3 Z =	0,186	0,235	0,239	0,240	0,151	0,182	0,186	0,187	0,144	0,172	0,177	0,178	0,1434	0,171	0,176	0,177	$ga = 0,50 \text{ gL}$
4 d =	0,674	0,682	0,690	0,692	0,828	0,880	0,888	0,890	0,870	0,924	0,932	0,934	0,874	0,930	0,936	0,938	$a = 0,5 \text{ L}$
5 d =	0,674	0,682	0,690	0,692	0,620	0,660	0,666	0,667	0,435	0,462	0,466	0,467	0,000	0,000	0,000	0,000	$B = 2 \text{ b}$
6 do =	0,114	0,127	0,128	0,129	0,111	0,122	0,124	0,125	0,109	0,121	0,123	0,124	0,108	0,121	0,122	0,122	$a = 0,5 \text{ L}$

Tabelle 3b (Stützenmitte). Gleichbleibende Belastung.

$\varepsilon =$	$b = \frac{1}{2} a = \frac{1}{4} L$				$b = \frac{2}{5} a = \frac{1}{8} L$				$b = a = \frac{1}{2} L$				$b = \infty$				
	$\frac{1}{2}$	$\frac{1}{5}$	$\frac{1}{10}$	$\frac{1}{20}$	$\frac{1}{2}$	$\frac{1}{5}$	$\frac{1}{10}$	$\frac{1}{20}$	$\frac{1}{2}$	$\frac{1}{5}$	$\frac{1}{10}$	$\frac{1}{20}$	$\frac{1}{2}$	$\frac{1}{5}$	$\frac{1}{10}$	$\frac{1}{20}$	
Reihe 1 M =	0,125	0,240	0,285	0,309	0,125	0,240	0,285	0,309	0,125	0,240	0,285	0,309	0,125	0,240	0,285	0,309	$ga^2 = 0,25 \text{ gL}^2$
2 Zn =	0,188	0,360	0,428	0,464	0,141	0,270	0,321	0,348	0,094	0,180	0,214	0,232	0,000	0,000	0,000	0,000	$ga = 0,50 \text{ gL}$
3 Z =	0,186	0,375	0,458	0,515	0,151	0,351	0,428	0,498	0,144	0,324	0,424	0,497	0,1434	0,322	0,422	0,495	$ga = 0,50 \text{ gL}$
4 d =	0,674	0,640	0,622	0,600	0,828	0,686	0,656	0,620	0,870	0,740	0,682	0,612	0,874	0,746	0,674	0,612	$a = 0,50 \text{ L}$
5 d =	0,674	0,640	0,622	0,600	0,620	0,515	0,492	0,465	0,435	0,370	0,341	0,312	0,000	0,000	0,000	0,000	$B = 2 \text{ b}$
6 do =	0,114	0,062	0,039	0,022	0,111	0,059	0,036	0,021	0,109	0,059	0,036	0,021	0,108	0,059	0,038	0,024	$a = 0,5 \text{ L}$

bezogen auf die Höhe des Trägers $B = 2b$ und in der sechsten die Abstände d_0 der Längskräfte Z vom Rande.

Um einen guten Überblick über die auftretenden Längskräfte Z und Hebelarme d zu geben, sind diese in der Fig. 9 für $\varepsilon = \frac{1}{10}$ aufgetragen.

Für schlanke Träger beträgt die Längskraft Z_n entsprechend dem Navier'schen Biegungsgesetz $Z_n = \frac{M}{\frac{2}{3}B}$, d. h. die Längskraft für die verschiedenen Trägerspannweiten verläuft nach einer Hyperbel, die sowohl für Feldmitte (Z_n Feld) und für den Stützenquerschnitt (Z_n Stütze) aufgezeichnet ist. Sobald jedoch im Feld das Verhältnis $\frac{b}{a} = \frac{2}{3}$ und bei der Stütze $\frac{b}{a} = \frac{1}{2}$ erreicht ist, weicht die tatsächliche Normalkraft von Z_n ab und verläuft nach einem kleinen Übergangsbogen in einer Geraden weiter. Die Kurve der tatsächlichen Längskraft Z ist demnach sehr genau begrenzt durch die Navier'sche Hyperbel und eine Gerade, deren Längskraft Z der unendlich hohen Scheibe

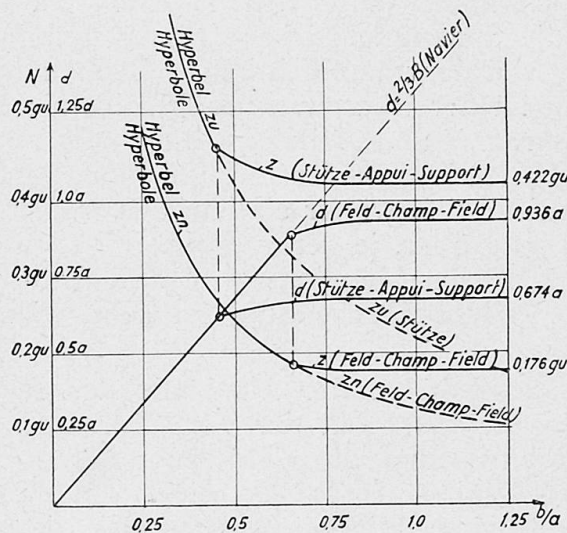


Fig. 9.

zu entnehmen ist. Damit ergibt sich eine sehr einfache und leicht anwendbare Dimensionierungsregel für die Bestimmung der notwendigen Eiseneinlagen. Die Größe der Längskraft Z ist gegeben einerseits durch den Navier'schen

Wert $Z = \frac{M}{\frac{2}{3}B}$, jedoch kann sie für die verschiedenen Stützenbreiten

$$\varepsilon = \left. \begin{array}{ccccc} \frac{1}{2} & \frac{1}{5} & \frac{1}{10} & \frac{1}{20} & \frac{1}{\infty} \end{array} \right\}$$

in Feldmitte nie kleiner werden als

$$Z \geq 0,144 \quad 0,171 \quad 0,176 \quad 0,177 \quad 0,178 \times ga = g \frac{L}{2} \quad (19)$$

in Stützenmitte nie kleiner werden als

$$Z \geq 0,144 \quad 0,322 \quad 0,422 \quad 0,495 \quad 0,546 \times ga = g \frac{L}{2}$$

In der Fig. 9 sind auch die Hebelarme d für $\varepsilon = \frac{1}{10}$ für Feld- und Stützenmitte aufgetragen. Für schlanke Träger ist d gegeben durch den Navier'schen Wert $d = \frac{2}{3}B$. Sobald für die Stützenmitte ein Verhältnis $b:a = 0,5$ und für die Feldmitte ein Verhältnis $b:a = 2:3$ erreicht ist, wächst d nicht mehr an, sondern verläuft nach einem kurzen Übergangs-

bogen in einer horizontalen Geraden weiter, die gegeben ist durch die Hebelarme d der unendlich hohen Scheibe.

Es ergibt sich deshalb für die Bestimmung der Hebelarme d eine ebenso einfache Annäherungsregel wie für die Längskräfte.

Der Hebelarm der inneren Kräfte ist gegeben durch den Navier'schen Wert $d = \frac{2}{3} B$, jedoch kann er für die verschiedenen Säulenbreiten

$$\left. \begin{array}{l} \varepsilon = \frac{1}{2} \quad \frac{1}{5} \quad \frac{1}{10} \quad \frac{1}{20} \quad \frac{1}{\infty} \\ \text{in Feldmitte nie größer} \\ \text{werden als} \\ \text{und in Stützenmitte nie} \\ \text{größer werden als} \end{array} \right\} \begin{array}{l} d \geq 0,874 \quad 0,930 \quad 0,936 \quad 0,938 \quad 0,940 \times a = 0,5 L \\ d \geq 0,874 \quad 0,746 \quad 0,674 \quad 0,624 \quad 0,604 \times a = 0,5 L \end{array} \quad (20)$$

Die beiden Näherungsformeln ergeben in der Nähe des besprochenen Übergangsbogens etwas zu günstige Werte, jedoch ist der Fehler so gering, daß er insbesondere in Feldmitte vernachlässigt werden kann. Die genaueren Werte können jedoch immer auch den Tabellen 3 a und 3 b entnommen werden. Während die Spannungskurven (Fig. 7 und 8) nur einen sehr allmählichen Übergang von der unendlich hohen Scheibe zum Navier'schen Biebungsgesetz zeigten, ist der Übergang bezügl. der für die Dimensionierung maßgebenden Längskraft N und Hebelarm d ein sehr rascher. Auffallend ist, daß bei dem durchlaufenden Träger mit gleichbleibender Belastung g die Hebelarme in Feldmitte viel größer sind wie über der Stütze und zwar ist der Unterschied um so größer, je geringer die Stützenbreite. Mit abnehmender Stützenbreite wächst der Hebelarm d in Feldmitte, und über der Stütze nimmt er rasch ab. Diese Erscheinung ist sehr wichtig für die Dimensionierung.

Bei dem Preisausschreiben der Akademie des Bauwesens (1930) auf dem Gebiet des Eisenbetons²⁾ hat der Verfasser auch Kugelschalen untersucht, die auf weit entfernten Einzelstützen gelagert sind und wobei die Schale zwischen den Säulen als Träger wirkt und zwar in ganz ähnlicher Weise wie hier die Scheibe. Hierbei ergaben sich die gleichen Verhältnisse bezügl. der Hebelarme d , nur mit dem Unterschied, daß diese in einem bestimmten Verhältnis kleiner sind³⁾. Diese Erkenntnis bildete die Anregung dafür, auch die ebene Scheibe in dieser Hinsicht genauer zu untersuchen.

Am Anfang dieses Abschnittes haben wir festgestellt, daß ganz unabhängig davon, in welcher Höhe die gleichbleibende Belastung g angebracht ist, die Trägerwirkung sich immer am unteren Rand abspielt und die Tabellen 2 und die Gl. 14 zeigen, daß die max. Biegunskräfte T_x annähernd von gleicher Größe sind wie die max. T_y -Kräfte, d. h. wie die angehängte Last.

Der Satz vom Minimum der Formänderungsarbeit gibt die Erklärung hierfür. Die Formänderungsarbeit hängt bekanntlich ab von den Quadraten der Spannungen. Infolgedessen werden sich, wenn es möglich ist, immer möglichst gleich große Spannungen in allen Richtungen ergeben, und unnötige Maximalwerte müssen vermieden werden. Wir betrachten nun den Fall der oben aufgebrachten Last. Würde sich in diesem Falle die Trägerwirkung an der oberen Begrenzung abspielen, dann müßten die Lasten durch konzentrierte T_y -Kräfte nach den Säulen abgetragen werden, womit eine

²⁾ Dr. ELLERBECK, „Zentralblatt der Bauverwaltung“, 1930, Heft 24.

³⁾ Dr. Ing. FR. DISCHINGER, „Eisenbetonschalendächer Zeiß-Dywidag“, 1. Internationaler Eisenbeton-Kongreß, Lüttich 1930.

sehr große Formänderungsarbeit verbunden wäre. Infolgedessen ist es wirtschaftlicher, die oben aufgebrachte Last der hohen Wand, wie von nebeneinanderstehenden Säulen bei geringen Ty -Kräften nach unten zu schaffen und dann erst durch Trägerwirkung nach den Säulen abzutragen und zwar muß sich zur Erreichung des Minimums der Formänderungsarbeit eine solche Trägerhöhe einstellen, daß die Biegungskräfte Tx annähernd von gleicher Größe werden wie die zugehörigen Ty , d. h. wie die angehängte Last.

2. Feldweise wechselnde Verkehrslast gemäß Fig. 10.

Bei der feldweise wechselnden Verkehrslast entstehen keine Auflagerdrücke. Wenn die Verkehrslasten im Gegensatz zur Fig. 10 nicht am unteren, sondern am oberen Rand des Trägers angreifen, dann sind Tx -Kräfte das Spiegelbild bezügl. der x -Achse; eine neue Berechnung erübrigt sich.

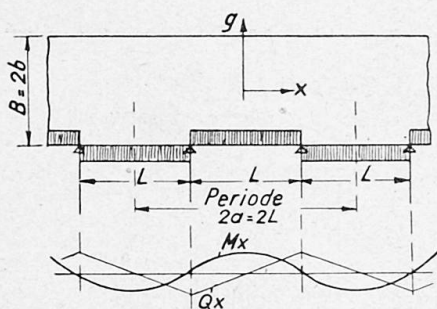


Fig. 10.

Es ergibt sich

$$A_n = \frac{2}{a} \int_0^a p_{x0} \cos \alpha x \, dx = 0 \quad (21a)$$

$$B_n = \frac{1}{a} \int_0^a p_{xu} \cos \alpha x \, dx = \frac{4p}{\pi} \frac{(-1)^n}{n} \sin \frac{n\pi}{2} \quad (22b)$$

und damit

$$(A_n + B_n) = -(A_n + B_n) = \frac{4p}{\pi} \frac{(-1)^n}{n} \sin \frac{n\pi}{2} = \frac{4p}{\pi n} \quad (n = -1, +3, -5 \dots) \quad (22c)$$

Der Vergleich der Fig. 10 mit der Fig. 5 b zeigt, daß der Belastungsfall der feldweise wechselnden Verkehrslast vollständig identisch ist mit dem Fall $\varepsilon = \frac{1}{2}$ der Eigengewichtslastung; das zeigen auch die Belastungsglieder der Gl. 16. Setzt man in Gl. 16 für $\varepsilon = \frac{1}{2}$, für $g = p$, für $c = \frac{a}{2}$, dann wird $\sin \alpha x = \sin \frac{n\pi}{2}$ und damit sind die Gl. 16 in die Gl. 22 übergeführt.

Infolgedessen können die Werte von $\varepsilon = \frac{1}{2}$ der Tabellen 1, 2, 3 für die Ermittlung der Größen von Tx , Nn , N , d , do bei den verschiedenen Trägerhöhen $b:a = \frac{1}{2}, \frac{2}{3}, 1$, benutzt werden. (Den Spezialfall $b = \frac{a}{2}$ hat Dr. ing.

CRAEMER in seinem schon erwähnten Aufsatz behandelt.) Jedoch ist zu beachten, daß, wie der Vergleich der Fig. 5 b und Fig. 10 zeigt, jetzt die Länge der Periode $2a = 2L$, im Gegensatz zur gleichbleibenden Belastung, wo $2a = L$ war; infolgedessen sind die Hebelarme d , bezogen auf a , zwar gleich, aber bezogen auf L sind sie bei Verkehrsbelastung doppelt so groß, der Übergang zum Navier'schen Biegungsgesetz erfolgt also rascher und der Träger ist bei Verkehrsbelastung günstiger ausgenutzt.

Die vereinfachte Dimensionierungsregel lautet:

Die Größe der Längskraft Z ist gegeben durch den Navier'schen Wert $Z_n = \frac{M}{\frac{2}{3}B}$, jedoch kann Z nie kleiner werden als $0,144 pa = 0,144 pL$.

Die Größe der Hebelarme d ist gegeben durch den Navier'schen Wert $d = \frac{2}{3}B$, jedoch kann d nie größer werden als $0,874 a = 0,874 L$. Der Verlauf

Tabelle 4. Biegungskräfte T_x der Halbscheibe bei Belastung durch Einzelkräfte.

y/a	(Feldmitte = — Stützenmitte)					P/a
	$v = 1/2$	$1/5$	$1/10$	$1/20$	$1/\infty$	
0,00	+ 1,000	+ 2,500	+ 5,000	+ 10,000	+ ∞	P/a
0,25	+ 0,167	+ 0,062	- 0,115	- 0,197	- 0,223	„
0,50	- 0,137	- 0,255	- 0,296	- 0,306	- 0,309	„
0,75	- 0,161	- 0,245	- 0,262	- 0,266	- 0,267	„
1,00	- 0,118	- 0,173	- 0,182	- 0,185	- 0,185	„
1,25	- 0,073	- 0,108	- 0,114	- 0,114	- 0,115	„
1,50	- 0,0424	- 0,063	- 0,066	- 0,067	- 0,068	„
1,75	- 0,0235	- 0,034	- 0,036	- 0,037	- 0,037	„
2,00	- 0,0126	- 0,019	- 0,019	- 0,020	- 0,020	„

Tabelle 5. (Feldmitte = — Stützenmitte. Biegungskräfte: T_x des wandartigen Trägers bei Belastung durch Einzelkräfte.

y/b	$b = a/2 = L/4$				$b = 2/3 a = L/3$				$b = a = L/2$				P/a
	$\varepsilon = 1/2$	$1/5$	$1/10$	$1/20$	$\varepsilon = 1/2$	$1/5$	$1/10$	$1/20$	$\varepsilon = 1/2$	$1/5$	$1/10$	$1/20$	
+ 1,00	- 0,746	- 1,100	- 1,104	- 1,180	- 0,330	- 0,483	- 0,510	- 0,517	- 0,060	- 0,088	- 0,092	- 0,094	P/a
+ 0,75	- 0,458	- 0,680	- 0,704	- 0,712	- 0,185	- 0,272	- 0,285	- 0,294	- 0,031	- 0,045	- 0,047	- 0,048	„
+ 0,50	- 0,304	- 0,454	- 0,480	- 0,484	- 0,144	- 0,213	- 0,223	- 0,230	- 0,042	- 0,062	- 0,065	- 0,066	„
+ 0,25	- 0,210	- 0,330	- 0,356	- 0,364	- 0,147	- 0,218	- 0,229	- 0,233	- 0,070	- 0,103	- 0,108	- 0,110	„
$\pm 0,00$	- 0,129	- 0,244	- 0,280	- 0,292	- 0,154	- 0,243	- 0,243	- 0,267	- 0,115	- 0,171	- 0,193	- 0,196	„
- 0,25	- 0,001	- 0,116	- 0,190	- 0,214	- 0,122	- 0,233	- 0,267	- 0,282	- 0,162	- 0,245	- 0,260	- 0,266	„
- 0,80	+ 0,240	+ 0,168	+ 0,006	- 0,056	+ 0,030	- 0,098	- 0,198	- 0,233	- 0,136	- 0,251	- 0,292	- 0,303	„
- 0,75	+ 0,647	+ 0,990	+ 0,710	+ 0,406	+ 0,407	+ 0,440	+ 0,302	+ 0,143	+ 0,178	- 0,054	- 0,105	- 0,190	„
- 1,00	+ 1,204	+ 2,800	+ 5,320	+ 10,320	+ 1,042	+ 2,570	+ 5,050	+ 10,01	+ 1,001	+ 2,500	+ 5,002	+ 10,002	„
Navier:	$\pm 0,750$	$\pm 1,200$	$\pm 1,350$	$\pm 1,424$	$\pm 0,422$	$\pm 0,675$	$\pm 0,760$	$\pm 0,802$	$\pm 0,1875$	$\pm 0,300$	$\pm 0,338$	$\pm 0,356$	P/a

Tabelle 6. (Feldmitte = — Stützenmitte). Belastung durch Einzelkräfte.

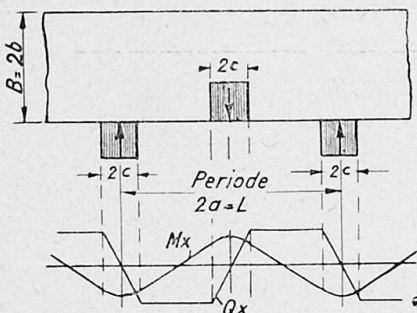
Reihe	$\varepsilon =$	$b = 1/2 a = 1/4 L$				$b = 2/3 a = 1/3 L$				$b = a = 1/2 L$				$b = \infty$				
		$1/2$	$1/5$	$1/10$	$1/20$	$1/2$	$1/5$	$1/10$	$1/20$	$1/2$	$1/5$	$1/10$	$1/20$	$1/2$	$1/5$	$1/10$	$1/20$	
1	M =	0,125	0,200	0,225	0,238	0,125	0,200	0,225	0,238	0,125	0,200	0,225	0,238	0,125	0,200	0,225	0,238	Pa = 0,5 PL
2	Zn =	0,188	0,300	0,338	0,357	0,141	0,225	0,253	0,268	0,094	0,150	0,169	0,178	0,000	0,000	0,000	0,000	P
3	Z =	0,186	0,289	0,320	0,333	0,151	0,244	0,278	0,303	0,144	0,241	0,276	0,298	0,1434	0,238	0,273	0,295	P
4	d =	0,674	0,692	0,704	0,716	0,828	0,820	0,808	0,788	0,870	0,830	0,816	0,790	0,874	0,840	0,824	0,810	a = 0,5 L
5	d =	0,674	0,692	0,704	0,716	0,620	0,615	0,606	0,591	0,435	0,415	0,408	0,395	0,000	0,000	0,000	0,000	B = 2 b
6	do =	0,114	0,077	0,048	0,028	0,111	0,072	0,044	0,026	0,109	0,068	0,043	0,025	0,108	0,072	0,045	0,026	a = 0,5 L

der Biegungsspannungen T_x unterscheidet sich kaum von den in Fig. 7 und Fig. 8 aufgezeichneten T_x -Kräften für gleichbleibende Last g ($\epsilon = \frac{1}{10}$).

3. Gleichzeitige Belastung sämtlicher Felder durch Einzelkräfte.

Der einfacheren Rechnung wegen setzen wir voraus, daß die Belastungsbreiten gleich sind den Auflagerbreiten. Die Länge der Periode beträgt $2a = L$.

a) Wir betrachten zunächst den Fall, daß die Einzellasten unten angehängt, sodaß die Lasten und die Auflagerkräfte auf der gleichen Seite des Trägers angreifen (Fig. 11). Nach dem Fourier'schen Lehrsatz ergibt sich:



$$A_n = \frac{2}{a} \int_0^a p_{x0} \cos \alpha x \, dx = 0 \quad (25a)$$

$$B_n = \frac{2}{a} \int_0^a p_{xu} \cos \alpha x \, dx = \frac{2P}{\pi c} \frac{1}{n} \sin \alpha c \quad (n = 1, 3, 5 \dots) \quad (25b)$$

Fig. 11.

$$(A_n + B_n) = -(A_n + B_n) = \frac{2P}{\pi c} \frac{1}{n} \sin \alpha c \quad (n = 1, 3, 5 \dots) \quad (25c)$$

Für den Fall, daß $\epsilon = \frac{1}{2}$, ist $\frac{P}{c} = p$ und damit gehen die Gl. 25 in die Gl. 22 über und sie entsprechen zugleich dem Spezialfall $\epsilon = \frac{1}{2}$ der Gl. 16. (Vergl. auch die zugehörigen Fig. 5 a, 9.) Durch Einsetzen der Werte der Gl. 25 in die Gl. 4 a wurden wieder die Biegungskräfte T_x der Halbscheibe für $\epsilon = \frac{1}{5}, \frac{1}{10}, \frac{1}{20}, \frac{1}{\infty}$ und durch Einsetzen in die Gl. 12 a bzw. 13 die Biegungskräfte des wandartigen Trägers für $\epsilon = \frac{1}{5}, \frac{1}{10}, \frac{1}{20}$ bei $b:a = \frac{1}{2}, \frac{2}{3}, 1$ ermittelt. Die Ergebnisse sind in den Tabellen 5 und 4 wiedergegeben und in der Fig. 12 sind die T_x -Kräfte für $\epsilon = \frac{1}{10}$ bei den verschiedenen Balkenhöhen $b:a = \frac{1}{2}, \frac{2}{3}, 1$ aufgezeichnet. Die T_x -Kräfte über der Stütze unterscheiden sich von denen des Feldes nur durch das Vorzeichen. Der Übergang der T_x -Kräfte zu denen des Navier'schen Biegungsgesetzes spielt sich in der gleichen Weise ab wie bei der gleichbleibenden Belastung nach Abb. 7.

Das Biegemoment bei dieser Belastung ergibt sich aus der Gl. 5 bzw. durch direkte Ableitung aus der Belastung zu $M = \pm \frac{Pa}{4} (1 - \epsilon)$.

In der Tabelle 6 wurde nun wieder die Dimensionierung wichtiger Formgrößen zusammengestellt und hieraus ergeben sich wieder wie bei den vorhergehenden Belastungsfällen vereinfachte Dimensionierungsregeln. Diese lauten:

Die Längskraft Z ergibt sich aus dem Navier'schen Biegungsgesetz, jedoch kann sie für die verschiedenen Belastungsbreiten

$$\left. \begin{array}{l} \text{in Feld- u. Stützenmitte} \\ \text{nie kleiner werden als} \end{array} \right\} \begin{array}{l} \varepsilon = \quad \frac{1}{2} \quad \frac{1}{5} \quad \frac{1}{10} \quad \frac{1}{20} \quad \frac{1}{\infty} \\ Z \geq 0,144 \quad 0,238 \quad 0,273 \quad 0,295 \quad 0,312 \times \frac{P}{a} \end{array} \quad (26)$$

Der Hebelarm der inneren Kräfte d ist gegeben durch den Navier'schen Wert $d = \frac{2}{3}B$, jedoch kann er für die verschiedenen Belastungsbreiten

$$\left. \begin{array}{l} \text{in Feld- u. Stützenmitte} \\ \text{nie größer werden als} \end{array} \right\} \begin{array}{l} \varepsilon = \quad \frac{1}{2} \quad \frac{1}{5} \quad \frac{1}{10} \quad \frac{1}{20} \quad \frac{1}{\infty} \\ d \leq 0,894 \quad 0,840 \quad 0,824 \quad 0,810 \quad 0,802 \times a = \frac{L}{2} \end{array} \quad (27)$$

b) Die Einzellasten sind oben aufgebracht: Dieser Belastungsfall unterscheidet sich vom vorigen nur bei sehr großer Trägerhöhe. In der Fig. 13 sind die sich ergebenden T_x -Kräfte zwecks Vergleich mit der

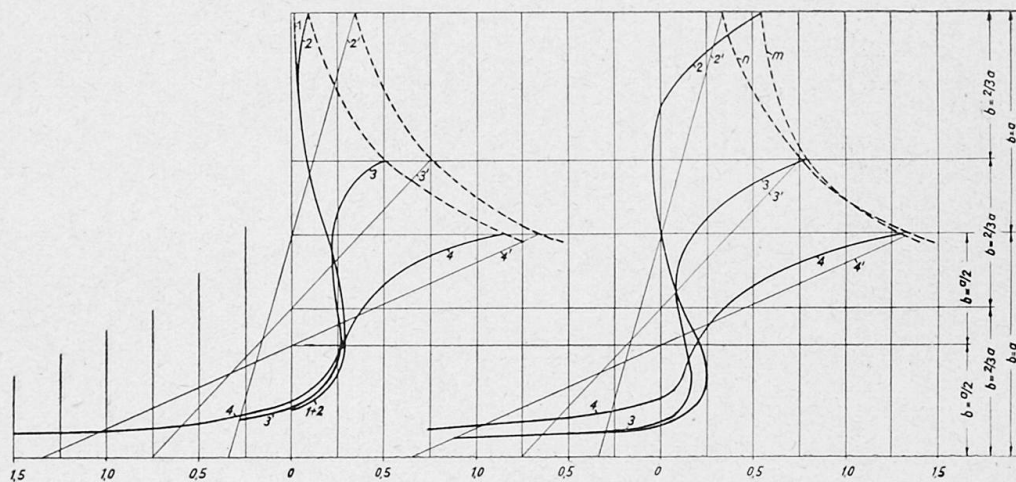


Fig. 12.

Fig. 13.

Biegungskräfte T_x — Efforts de flexion T_x — Bending Stresses T_x .

Fig. 12 aufgetragen. Ein wesentlicher Unterschied gegenüber Fig. 12 ergibt sich erst bei hoher Trägerhöhe ($b = a$). Hier ist ein einheitliches Spannungsdiagramm nicht mehr vorhanden, es ergeben sich drei neutrale Achsen und damit zwei Zugzonen.

Die Belastungsglieder ergeben sich zu:

$$A_n = -\frac{P}{\pi c} \frac{1}{n} \sin \alpha c \quad \frac{A_0}{2} = -\frac{P}{2a} \quad (28a)$$

$$B_n = +\frac{P}{\pi c} \frac{(-1)^n}{n} \sin \alpha c \quad \frac{B_0}{2} = -\frac{P}{2a} \quad (28b)$$

$$A_n + B_n = -\frac{2P}{\pi c} \frac{1}{n} \sin \alpha c \quad (n = 2, 4, 6 \dots) \quad (28c)$$

$$A_n - B_n = -\frac{2P}{\pi c} \frac{1}{n} \sin \alpha c \quad (n = 1, 3, 5 \dots) \quad (28d)$$

Auch für diesen Belastungsfall wurden die Hebelarme der inneren Kräfte ermittelt, sie sind bei hohen Trägern etwas günstiger wie bei a), bei schlanken Trägern jedoch gleich, sodaß die Dimensionierung von a) immer brauchbare

Werte ergibt. Es wurde deshalb und aus Gründen der Raumersparnis von einer Wiedergabe der zugehörigen Tabellen abgesehen. Zu beachten ist nur, daß bei Trägern $b = a$ die Zugeisen geteilt werden müssen, da zwei getrennte Zugzonen auftreten.

c) Feldweise wechselnde Belastung durch Einzelkräfte nach Fig. 14. Dieser Belastungsfall unterscheidet sich von dem Belastungsfall 3 a, wie der Vergleich der Fig. 11 und der Fig. 14 zeigt, nur dadurch, daß die Periode $2a$ doppelt so groß ist. Während bei dem Belastungsfall 3 a $2a = L$ war, ist jetzt $2a = 2L$. Da jedoch die Kräfte T_x und desgleichen Z_n, Z, d, do auf a bezogen sind, ändert sich an den Tabellen und den Dimensionierungsformeln des Abschnittes 3 a nichts. Bei Benutzung der

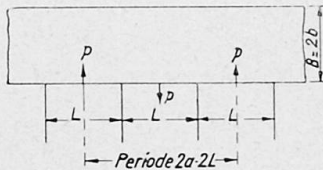


Fig. 14.

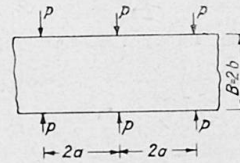


Fig. 15.

Gl. 26 und 27 ist aber zu beachten, daß bei den angegebenen Zahlenwerten nunmehr $a = L$ ist. Zwischen dem Belastungsfall 3 a und 3 c besteht das gleiche Verhältnis wie zwischen dem Belastungsfall 1 und 2.

Die Vergrößerung der Periode bewirkt, daß d und a wächst und dadurch eine größere Annäherung an das Navier'sche Biegungsgesetz geschaffen ist.

d) Belastung durch gegenüberliegende Einzelkräfte gemäß Fig. 15. Derartige Belastungsfälle kommen vor, wenn Säulenlasten durch Silowände hindurchgeführt werden müssen, desgleichen auch bei Decken, auf denen Hallenbinder aufgesetzt sind, durch deren Horizontalschub die Decke auf Zug beansprucht wird.

Nach dem Fourier'schen Lehrsatz ergibt sich:

$$A_n = B_n = -\frac{P}{\pi c} \frac{1}{n} \sin \alpha c \quad \frac{A_0}{2} = -\frac{P}{2a} \quad (29a)$$

$$(A_n + B_n) = -\frac{2P}{\pi c} \frac{1}{n} \sin \alpha c \quad \frac{B_0}{2} = -\frac{P}{2a} \quad (29b)$$

$$(A_n - B_n) = 0 \quad (29c)$$

Die sich aus dieser Belastung ergebenden Biegungskräfte T_x sind in der Fig. 16 für die Verhältnisse $b = \frac{a}{2}$ (Kurve 1), $b = a$ (Kurve 2), $b = 2a$ (Kurve 3), $b = 4a$ (Kurve 4) aufgetragen, und zwar wurden die T_x -Kräfte durch $\frac{P}{b}$ ausgedrückt, um einen guten Vergleich zu ermöglichen. Je kleiner die Höhe des Balkens im Verhältnis zur Periode, um so mehr erstrecken sich die Biegungskräfte über die ganze Höhe des Balkens. Dagegen konzentrieren sich die Biegungskräfte bei hohen Wänden nur an den Rändern und werden in der Balkenmitte annähernd zu Null. Der Grenzfall ist die unendlich hohe Halbscheibe, bei der die Biegungsspannungen T_x auf eine Randzone ungefähr von der Höhe $2a$ beschränkt sind, während im übrigen die Halbscheibe frei von Biegungsspannungen ist. Dies läßt sich auch ohne weiteres aus dem Prinzip von ST. VENANT folgern.

Die eingeklammerten Zahlen der Fig. 16 zeigen die Resultate von F. SEEWALD, der in seiner schon erwähnten Arbeit dieses Problem auch behandelt hat. Nach SEEWALD sind jedoch die Biegungsspannungen T_x ganz unabhängig von dem Verhältnis $b:a$ (siehe Fig. 10 der SEEWALD'schen Arbeit) und das ist nach den bisherigen Darlegungen ganz unmöglich. Dagegen stimmen die SEEWALD'schen Resultate bei einem Verhältnis von $b = 0,5 a$ fast genau mit den hier ermittelten Resultaten überein. Daraus folgt, daß die SEEWALD'schen Gleichungen nur für einigermaßen schlanke Balken gültig sind ($b \geq 0,5 a$), bei höheren Wänden ergeben sie jedoch unrichtige Resultate.

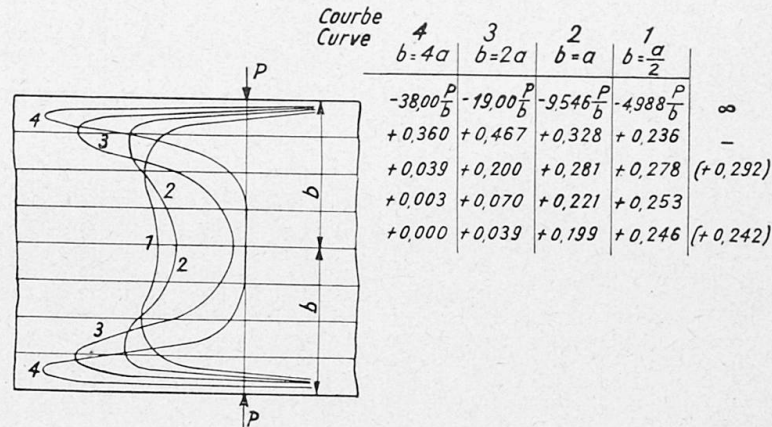


Fig. 16.

SEEWALD stellt die Biegungsspannungen des Balkens als Summe der Navier'schen Spannungen und bestimmter Zusatzspannungen dar, die er als Last-Einführungsspannungen bezeichnet und deren Größe in der Fig. 11 der SEEWALD'schen Arbeit und der nebenstehenden Fig. 17 wiedergegeben sind. Nach den Darlegungen von SEEWALD sollen diese Einführungsspannungen wiederum unabhängig von $b:a$ sein. Nun läßt sich aber durch Übereinanderlagerung der Einführungsspannungen zweier gegenüberliegender Kräfte P der Fig. 17 das Spannungsdiagramm der Fig. 16 erzeugen (siehe Tabelle der

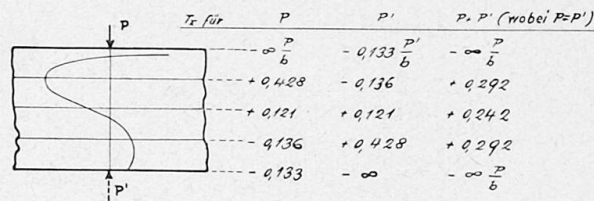


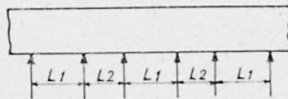
Fig. 17.

Fig. 17). Deshalb können wir folgern, daß ebenso wie die Spannungen der Fig. 16, so auch die Einführungsspannungen, abhängig sein müssen von $b:a$ und es ist auch ohne weiteres klar, daß bei einer unendlich hohen Scheibe, an deren Begrenzungen Kräfte P gemäß Abb. 17 angreifen, Biegungskräfte nur in der Nähe des Randes auftreten können, nicht aber in der Mitte der Scheibe, wie SEEWALD annimmt. Auch bezüglich der Einführungsspannungen gilt also, daß die SEEWALD'schen Gleichungen nur bei verhältnismäßig schlanken Balken richtige Resultate ergeben.

Zwecks Nachprüfung der SEEWALD'schen Ergebnisse mit den vielen in dieser Arbeit durchgerechneten Beispielen wurden die Navier'schen Biegungskräfte von den tatsächlichen T_x abgezogen, sodaß sich als Differenz die durch die Säulenlasten ergebenden Einführungs-Biegungskräfte ergeben. Hierdurch wurde die obige Folgerung bestätigt, daß erst bei einem Schlankheitsverhältnis von $b \geq 0,5 a$ die SEEWALD'schen Formeln Gültigkeit haben und auch dann nur, wenn die Einführungsbreite der Säule $2c$ bzw. ϵ klein ist. Die SEEWALD'sche Lösung ist jedoch eine sehr wertvolle Ergänzung der BLEICH'schen Arbeit und gestattet gerade in den Fällen eine rasche Berechnung der tatsächlichen Biegungskräfte, bei denen die Auswertung der BLEICH'schen Formeln sehr mühevoll wird, denn je schlanker der Balken, um so rascher vermehren sich die Glieder der Reihen für die Ermittlung der T_x .

4. Schlußbemerkungen.

Durch die bisherigen Darlegungen sind nunmehr für alle wesentlichen Belastungsfälle des kontinuierlichen wandartigen Balkens mit vielen gleichen Feldern einfache Dimensionierungsformeln gegeben. Der Verfasser hat seine Untersuchungen aber auch auf Träger mit wechselnden Spannweiten $L_1 L_2$ gemäß Fig. 18 ausgedehnt und hieraus ergeben sich wichtige Rückschlüsse auf die Größe der Hebelarme bei beliebig wechselnden Spannweiten des kontinuierlichen Trägers, sodaß auch diese Träger leicht dimensioniert werden können.



[Fig. 18.]

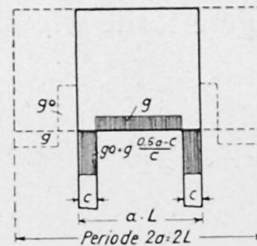


Fig. 19.

Des weiteren wurde auch das Problem des nur auf zwei Stützen gelagerten endlichen Balkens behandelt. Dabei wurde die Belastungsfunktion so gewählt, daß an den beiden senkrechten Rändern der Scheibe weder Biegemomente noch Querkräfte auftreten (s. Fig. 19), sodaß damit eine strenge Lösung des Balkenproblems geschaffen wäre, wenn nicht an diesen Rändern sich gegenseitig aufhebende Schubkräfte übrig blieben. (Die Summe dieser Schubkräfte — die Querkraft — ist gleich Null). Durch diese nicht strenge Erfüllung der Randbedingung werden die T_x -Kräfte zwar beeinflusst, nicht aber die Hebelarme d der inneren Kräfte. Um das zu beweisen, wurde die gleichmäßige Last g im Gegensatz zur Fig. 19 nicht nur am unteren, sondern auch am oberen Rande aufgebracht. Damit ergeben sich ganz verschiedene Belastungsglieder A_n und B_n und damit auch ganz andere sich gegenseitig aufhebende Schubkräfte an den senkrechten Rändern und damit auch abweichende T_x , trotzdem sich nach dem schon im Anfang erörterten Superpositionsgesetz genau die gleichen T_x ergeben müßten, aber die Hebelarme d der inneren Kräfte werden dadurch nicht geändert. Damit ist der Beweis gegeben, daß diese Dimensionierungsformeln richtige Resultate ergeben, allerdings nur für Scheiben von annähernd quadratischer oder schlanker Form. Wird der Balken wesentlich höher als die Spannweite, dann ergeben sich Differenzen und damit ist auch bewiesen, daß die Lösung ungenau wird. Da jedoch kein weiterer Raum zur Verfügung steht, müssen diese Untersuchungen einer späteren Veröffentlichung vorbehalten bleiben, wobei auch zugleich Angaben über die auftretenden Schubkräfte S und die T_y -Kräfte gemacht werden.

Das Problem des auf zwei Stützen gelagerten Balkens von quadratischer Form wurde auch von Dr. ing. H. BAY in seiner Schrift „Über den Spannungszustand in hohen Trägern und die Bewehrung von Eisenbetonwänden“, Verlag Conrad Witwer, Stuttgart 1931, behandelt. BAY ersetzte zwecks Einhaltung der Randbedingungen die Differentialgleichung durch eine Differenzgleichung und ermittelte den Hebelarm der inneren Kräfte gemäß Abb. 9 zu $d = 0,65 L$ und die Längskraft zu $Z = 0,15 pL$, während der Verfasser für unten oder oben angebrachte Last g hierfür den Wert $d = 0,676 L$ und $Z = 0,148 pL$ feststellte. Diese Resultate stimmen also überraschend gut überein. Vom auf zwei Stützen gelagerten freiaufliegenden Balken geht nun H. BAY zum kontinuierlichen Balken über, durch Aneinanderreihen von frei aufliegenden Balken gemäß Fig. 20,

indem er wie bei einem schlanken Balken entsprechend der Momentenverteilung die Zugkraft $Z = 0,15 pa$ mit $\frac{2}{3} Z = 0,10 pa$ auf die Stütze und mit $\frac{1}{3} Z = 0,05$ auf das Feld verteilt (siehe S. 50). Das führt jedoch zu falschen Ergebnissen, denn beim kontinuierlichen Balken sind entsprechend der Verkleinerung der Periode von $2a = 2L$ zu $2a = L$ die Hebelarme kleiner und gemäß Tabelle 3 a und 3 b ergibt sich für $\varepsilon = \frac{1}{10}$ und $b = a$ über der Stütze $Z = 0,424 ga = 0,212 gL$ und in Feldmitte $Z = 0,177 ga = 0,0885 g:L$. Die Längskräfte von BAY sind also beim kontinuierlichen Balken viel zu klein, sie betragen nur die Hälfte der tatsächlichen. Der Grund liegt, wie schon erwähnt, in der Verkleinerung der Periode von $2a = 2L$ zu $2a = L$.

Zum Schluß sei noch darauf hingewiesen, daß derartige Träger gegenüber den Stützensenkungen sehr empfindlich sind. Die Verbiegungen spielen eine viel geringere Rolle wie die Schubverzerrungen und noch wichtiger sind

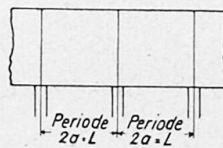


Fig. 20.

die Stauchungen an der Einführungsstelle der Lasten. Nehmen wir nun z. B. als Grenzfall an, daß bei einem kontinuierlichen Träger jede zweite Stütze durch schlechten Baugrund ausfiele, dann würde sich die Periode a und damit auch die Hebelarme auf das Doppelte vergrößern, sodaß sich wiederum dieselben Längskräfte Z ergeben würden. Die Armierung im Feld wäre also in Ordnung, wenn sie durchgehend an der Unterkante von gleicher Stärke wäre. Aber über der Stütze würde die Armierung zu niedrig liegen und der Balken würde von oben aufreißen. Ein derartig krasser Fall, daß jede zweite

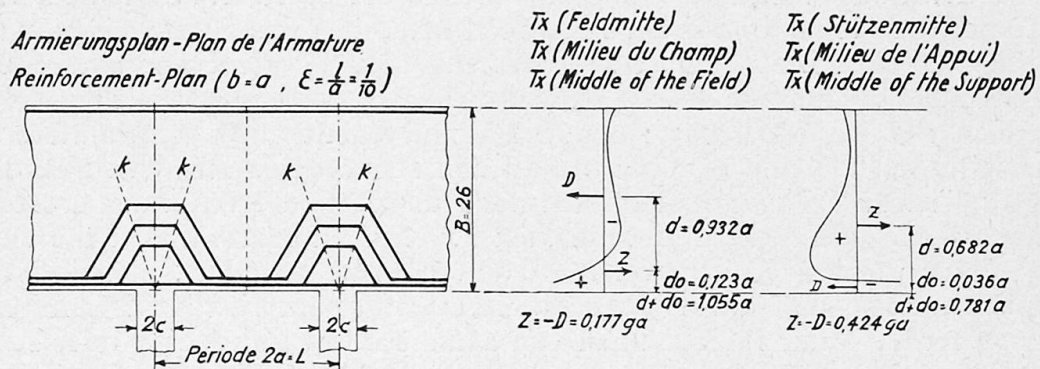


Fig. 21.

Stütze ganz ausfällt, wird naturgemäß nie auftreten, jedoch empfiehlt sich immer in der Wand außer der normalen Armierung an der Oberseite und Unterseite eine durchgehende Armierung einzulegen, insbesondere da die Silowände meistens auch als Sicherung gegen ungleichmäßige Setzungen verwendet werden und in diesem Fall infolge Vergrößerung der Periode die ganze Wandhöhe als Träger wirkt. Für den Fall des kontinuierlichen Trägers gemäß Fig. 20 sind in der Fig. 21 die Biegungsarmierungen eingezeichnet unter Angabe der Hebelarme, der Spannungsdiagramme T_x und der Längskräfte Z . Hierbei sind auch die eben besprochenen Sicherungseisen am oberen und unteren Rand mitberücksichtigt. Entsprechend der Ausstrahlung der Kräfte über der Stütze empfiehlt es sich auch bei den Zugeisen auf die Ausstrahlung, gekennzeichnet durch die Schräglinie k , Rücksicht zu nehmen.

Zum Schlusse sei noch bemerkt, daß auch für die Biegungskräfte T_x am Rande sich ganz einfache Näherungswerte ergeben, ebenso wie für die Längskräfte Z und die Hebelarme d .

Die Randspannung T_x ist gegeben durch das Navier'sche Biegungsgesetz $T_x = \frac{M}{h^2}$. Jedoch kann sie am oberen Rande gemäß Gl. 14 a nie kleiner werden als $p_{x0} - \frac{A_0}{2}$ und am unteren Rande gemäß Gl. 14 a nie kleiner werden als $p_{xu} - \frac{B_0}{2}$.

Der Übergangsbogen zwischen dieser Geraden und dem Navier'schen Wert von T_x ist etwas gestreckter wie bei den Längskräften Z und bei den Hebelarmen d .

Bei den umfangreichen Ausrechnungen hat mich Herr Dipl. Ing. OHLIG in dankenswerter Weise unterstützt.

Zusammenfassung.

Während bei schlanken Trägern die Navier'sche Hypothese der geradlinigen Verteilung der Biegungsspannungen eine sehr gute Übereinstimmung mit der strengen Theorie ergibt, weichen die Spannungen bei hohen, wandartigen Trägern, die im Eisenbetonbau bei Silobauten sehr häufig auftreten, ganz wesentlich von dem Geradliniengesetz ab; sie stellen sich dar als Übergänge der Spannungen der unendlich hohen Scheibe und denen des Navier'schen Biegungsgesetzes. Anhand vieler durchgerechneter Beispiele gibt der Verfasser für alle auftretenden Belastungsfälle den Verlauf der Biegungskräfte für verschiedene Verhältnisse von Balkenhöhe zur Balkenspannweite an und zeigt, in welcher Weise allmählich der Übergang von den Spannungen der hohen Scheibe zu denen des schlanken Balkens, für welche die Navier'sche Hypothese gültig ist, vor sich geht.

Besonders einfache Gleichungen ergeben sich für die Randspannungen, mit deren Hilfe man für jede beliebige Balkenhöhe die Spannungskurven ohne umfangreiche Rechnung leicht aufzeichnen kann.

Für die Dimensionierung derartig hoher Balken im Eisenbetonbau und für die Bestimmung der Zugeiseneinlagen sind jedoch diese Spannungsdiagramme selbst von geringerer Bedeutung als die Kenntnis der Größe der Hebelarme der inneren Kräfte, aus denen sich die notwendigen Zugeiseneinlagen bestimmen, und in der Ermittlung dieser Hebelarme für alle beliebigen Belastungsfälle besteht für den Ingenieur der Praxis der Wert dieser Arbeit.

Es ergeben sich erfreulicherweise derart einfache Dimensionierungsregeln, daß nunmehr der hohe Träger in ebenso einfacher Weise dimensioniert werden kann wie der schlanke Balken. Die Dimensionierungsregeln haben ganz allgemein folgende Form: Der Hebelarm der inneren Kräfte von wandartigen Trägern ist ebenso wie beim schlanken Balken gleich zwei Drittel der Balkenhöhe, jedoch kann er nie größer werden als ein der Spannweite proportionaler Zahlenwert, dessen Größe abhängig ist von dem Verhältnis der Stützenbreite zur Spannweite.

Bei hohen Balken ist demnach der Hebelarm der inneren Kräfte nicht mehr proportional der Balkenhöhe, sondern proportional der Balkenspann-

weite. Ein ganz wesentlicher Unterschied ergibt sich zwischen frei aufliegenden und durchlaufenden Trägern. Bei den ersteren ist der Hebelarm der inneren Kräfte ca. doppelt so groß wie bei den durchlaufenden Trägern, und in gleicher Weise sind auch die Hebelarme der inneren Kräfte der durchlaufenden Träger bei Verkehrsbelastung ca. doppelt so groß als bei Eigenlastbelastung.

Zugleich werden auch die zahlreichen, bisher auf diesem Gebiet erschienenen Arbeiten eingehend besprochen.

Résumé.

L'hypothèse de Navier concernant la répartition linéaire des efforts de flexion donne des résultats qui sont parfaitement en accord avec la théorie rigoureuse, dans le cas des éléments porteurs, de faible hauteur. Par contre, lorsqu'il s'agit de parois portantes très hautes, telles que celles qui sont employées très fréquemment pour la construction des silos, les efforts s'écartent très sensiblement de la répartition linéaire. On obtient une répartition intermédiaire entre les efforts qui correspondent aux parois infiniment hautes et ceux que donne la loi de Navier. En s'appuyant sur de nombreux exemples de calcul, l'auteur indique, pour tous les cas de répartition de charge que l'on rencontre couramment, les variations des efforts de flexion, pour différents rapports entre la hauteur et la portée; il montre la transition progressive entre le cas de la paroi très haute et celui de l'élément de faible hauteur, pour lequel l'hypothèse de Navier peut être appliquée.

On obtient pour les efforts en bordure des équations particulièrement simples, qui permettent de déterminer la courbe des efforts, sans calculs compliqués, pour des hauteurs arbitraires.

Ces diagrammes sont toutefois d'une utilité moins grande pour le calcul de ces éléments, dans le béton armé, et pour la détermination des armatures, que la connaissance des bras de levier des efforts intérieurs, à partir desquels se déterminent les armatures nécessaires. La valeur de cette publication consiste spécialement dans le fait qu'elle permet la détermination de ces bras de levier.

On dispose de méthodes de calcul permettant de calculer les parois portantes de grande hauteur d'une manière aussi simple que les éléments de faible hauteur. La règle à appliquer peut s'énoncer sous la forme générale suivante: le bras de levier des efforts intérieurs est, de même que pour les poutres de faible hauteur, égal aux $\frac{2}{3}$ de la hauteur de l'élément porteur, sans toutefois pouvoir dépasser une fraction de la portée, dont la valeur dépend du rapport entre la largeur des appuis et la portée.

Dans les poutres de grande hauteur; le bras de levier des efforts intérieurs n'est plus proportionnel à la hauteur de la poutre, mais à sa portée. Il existe une différence notable entre les poutres reposant librement sur leurs appuis et les poutres continues. Dans les premières, le bras de levier est en effet deux fois plus grand que dans les deuxièmes; de même, pour les poutres continues, le bras de levier est deux fois plus important, environ, pour la charge roulante que pour le poids propre.

L'auteur étudie en outre d'une manière approfondie les nombreux travaux qui ont été déjà exécutés dans ce domaine.

Summary.

In slender girders the Navier hypothesis of the distribution of bending stresses in straight lines gives very good agreement with the strict theory, but the stresses in high, wall-like girders, which very often occur in reinforced concrete work in silos, differ quite considerably from the straight-line law; they appear as transitions of the stresses in an infinitely high disk and of those of the Navier law of bending. With the help of many worked-out examples the author gives, for all cases of loading that occur, the run of the bending forces for various ratios of beam height to beam span, and shows in what way the stresses of the high disk gradually pass over into those of the slender beam, for which the Navier hypothesis holds.

Particularly simple equations result for the edge stresses, and with their help the stress curves for any desired height of beam may be easily drawn without any complicated calculation.

For obtaining the dimensions of such high beams in reinforced concrete structures, and for determining the tension reinforcement, these stress diagrams are however in themselves of less importance than the knowledge of the amount of leverage at which the internal forces act. The great practical value of this work for the engineer lies in determining these leverages for all desired cases of loading.

Happily, the rules for dimensioning are so simple, that the proportions of high girders may now be calculated as easily as in the case of slender beams. In general the form of the rules for dimensioning is as follows: The leverage of the internal forces of wall-like girders is equal to two-thirds the height of the beam, as in the case of slender beams, but it can never be greater than a figure proportional to the span, the magnitude of this figure depending on the ratio of the width of the supports to the span.

In high girders the leverage at which the inner forces act is accordingly no longer proportional to the height of the girder, it becomes proportional to the span. There is quite a considerable difference between freely supported and continuous girders. In the former, the leverage at which the internal forces act is about twice as great as in the case of continuous girders, and in the same way also the leverages of the internal forces in the continuous girders are about twice as great under working load as under their own weight.

In addition, the numerous works which have hitherto appeared on this subject are thoroughly discussed.

Leere Seite
Blank page
Page vide