

Constitution des nœuds d'assemblage, forme optima à donner aux goussets dans les systèmes à cadres et importance de leur influence sur les sollicitations de l'ensemble de la construction

Autor(en): **Marrneffe, A. de**

Objektyp: **Article**

Zeitschrift: **IABSE congress report = Rapport du congrès AIPC = IVBH
Kongressbericht**

Band (Jahr): **3 (1948)**

PDF erstellt am: **20.09.2024**

Persistenter Link: <https://doi.org/10.5169/seals-4086>

Nutzungsbedingungen

Die ETH-Bibliothek ist Anbieterin der digitalisierten Zeitschriften. Sie besitzt keine Urheberrechte an den Inhalten der Zeitschriften. Die Rechte liegen in der Regel bei den Herausgebern.

Die auf der Plattform e-periodica veröffentlichten Dokumente stehen für nicht-kommerzielle Zwecke in Lehre und Forschung sowie für die private Nutzung frei zur Verfügung. Einzelne Dateien oder Ausdrucke aus diesem Angebot können zusammen mit diesen Nutzungsbedingungen und den korrekten Herkunftsbezeichnungen weitergegeben werden.

Das Veröffentlichen von Bildern in Print- und Online-Publikationen ist nur mit vorheriger Genehmigung der Rechteinhaber erlaubt. Die systematische Speicherung von Teilen des elektronischen Angebots auf anderen Servern bedarf ebenfalls des schriftlichen Einverständnisses der Rechteinhaber.

Haftungsausschluss

Alle Angaben erfolgen ohne Gewähr für Vollständigkeit oder Richtigkeit. Es wird keine Haftung übernommen für Schäden durch die Verwendung von Informationen aus diesem Online-Angebot oder durch das Fehlen von Informationen. Dies gilt auch für Inhalte Dritter, die über dieses Angebot zugänglich sind.

Ib2

**Constitution des nœuds d'assemblage,
forme optima à donner aux goussets dans les systèmes à cadres
et importance de leur influence
sur les sollicitations de l'ensemble de la construction**

**Die Ausbildung der Knotenpunkte,
die günstige Form der Knotenbleche von Rahmenträgern
und die Bedeutung ihres Einflusses
auf die Beanspruchung des ganzen Tragwerks**

**Constitution of assembly joints,
the best shape to give the gussets in frame systems
and the importance of their influence on stresses
of the structure as a whole**

A. DE MARNEFFE

Professeur à l'Université de Liège

Dans les systèmes à cadres, les barres sont soumises, en plus des efforts longitudinaux et des efforts tranchants, à des sollicitations par flexion dont le moment s'accroît en s'approchant des nœuds. C'est donc surtout la résistance à ces moments de flexion que l'on doit envisager dans l'étude de ces nœuds d'assemblage.

La variation du moment de flexion dans les diverses sections de la barre, lorsqu'on se déplace selon l'axe de celle-ci, est le plus souvent linéaire. Même si elle est curviligne, la courbe se confond très sensiblement avec sa corde au voisinage du nœud.

Dans les constructions soumises à des effets dynamiques il est avantageux de rechercher la forme du solide d'égale résistance pour les barres et leurs assemblages afin d'éviter la localisation des régions dangereuses.

D'autre part, le profil le plus adéquat pour une barre fléchie est le double T dont les semelles sont pour ainsi dire les seules à résister à la flexion. Dans ce cas, le module de flexion $1/v$ est proportionnel à la hauteur h du profil. Si donc la variation de M est linéaire, la condition de taux de fatigue maximum constant demande que la variation de h soit aussi linéaire (fig. 1). Cette condition n'est pas réalisée dans le type de nœud le plus utilisé jusqu'à présent, notamment dans l'exécution des poutres

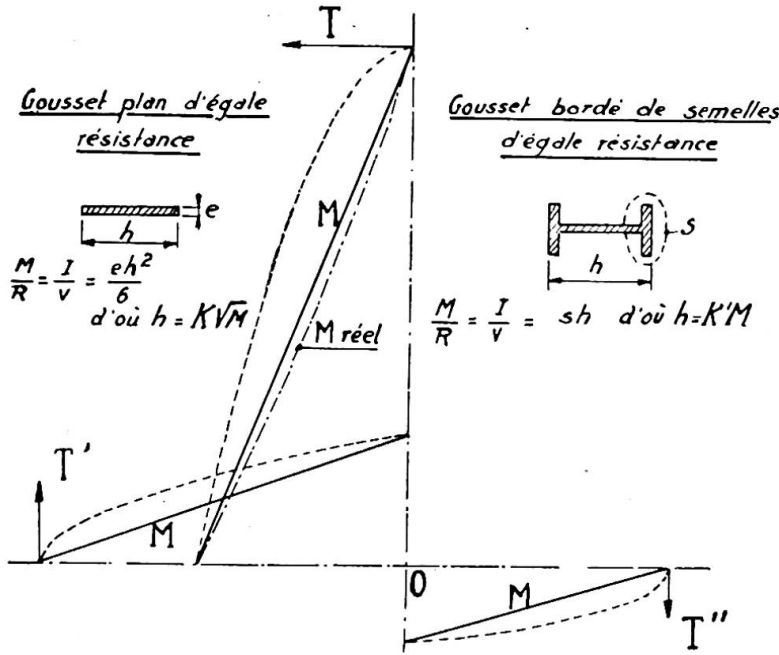


Fig. 1. Constitution des nœuds d'assemblage des systèmes à cadre :

M : Diagramme du moment de flexion;
 - - : Contour théorique linéaire (gousset bordé);
 ... : Contour théorique curviligne (gousset plan).

Vierendeel où les semelles des montants s'incurvent selon une courbe circulaire de façon à se raccorder tangentiellement à la semelle de la poutre constituant la membrure (fig. 2).

En outre, l'équilibre des efforts concentrés dans les semelles ne peut s'établir qu'à la condition que ces efforts quittent les semelles pour solliciter l'âme de façon exagérée, ce qui en provoque le flambage (fig. 3 et 4).

La condition de l'équilibrage direct des efforts des semelles nous amène à assimiler ces semelles à des barres d'un système triangulé. Dès lors, la solution qui s'impose est donnée par la figure 5 où l'on constate que les efforts s'équilibrent parfaitement par l'intermédiaire de nervures disposées sur l'âme de la pièce principale.

L'exécution de cet assemblage présente l'inconvénient de la réalisation des jonctions des semelles et nervures aux points de croisement a_3 , b_3 et d . Cela est très difficile par rivure et n'est guère possible que par soudure.

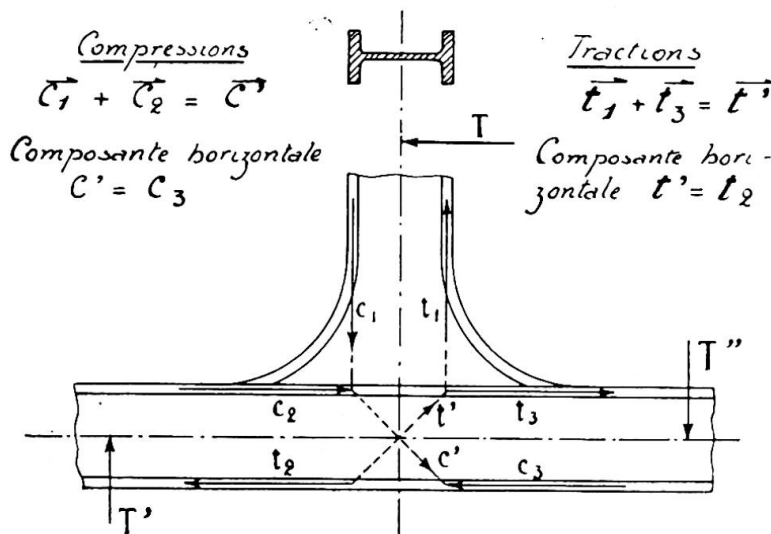


Fig. 2. Nœud avec gousset bordé de semelles avec raccordement tangentiel.

Diagramme des équilibres des efforts des semelles. La composante verticale de c' équilibre celle de t' . Comme ces résultantes quittent les semelles et sollicitent l'âme, il y a danger de flambage de l'âme.

La soudure même demandera beaucoup de soins pour y être exécutée parfaitement. C'est un problème qui doit absolument être résolu par les techniciens de la soudure.

Lorsque les nœuds des systèmes à cadres, donc essentiellement hyperstatiques, sont réalisés de cette façon on ne peut plus admettre que les barres soient prismatiques, c'est-à-dire de section S et de moment d'inertie i constant sur toute leur longueur. La déformabilité du système en est donc modifiée et il convient de se rendre compte dans quelle proportion la répartition des sollicitations hyperstatiques, qui en dépend, en est affectée.

Une application à une poutre Vierendeel existante nous donnera une indication à ce sujet.

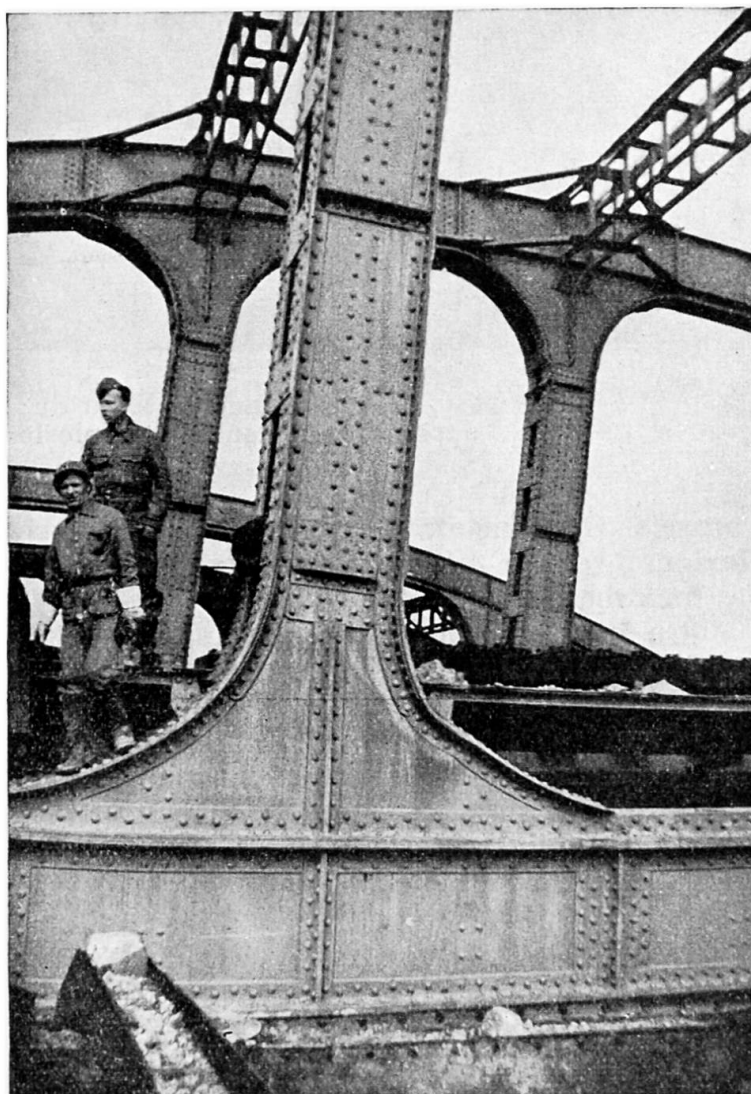


Fig. 3. Nœud du pont Vierendeel du Val-Benoît à Liège, tombé à la suite d'explosion en 1939, montrant nettement le flambement de l'âme.

Soit donc la poutre dont la moitié est représentée à la figure 4, d'environ 75 mètres de portée, et soumise à une charge concentrée appliquée au nœud 3, c'est-à-dire au quart de la portée.

Le diagramme (fig. 6) donne la répartition calculée des M , dans les membrures 2-3 et 3-4; le trait plein lorsque l'on suppose des barres prismatiques et le trait pointillé lorsque l'on tient compte de la raideur des

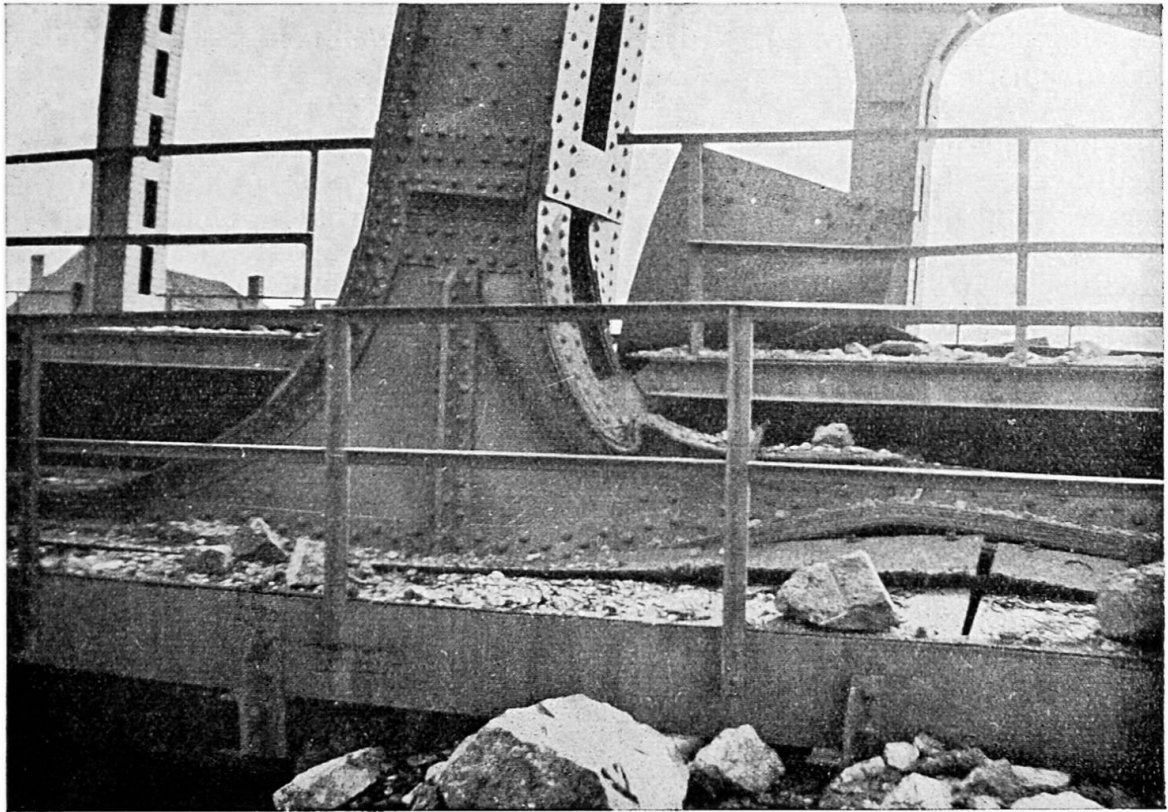


Fig. 4. Autre nœud du Pont du Val-Benoît après écoulement par explosion en 1939.

goussets. On constate d'abord que les goussets refoulent les points d'inflexion i vers le milieu des barres, et ensuite des variations importantes des maxima des M_f .

On peut en conclure que si l'on veut calculer ces poutres avec une précision suffisante, il s'impose de tenir compte de l'influence des goussets où des variations de section des barres. D'autant plus qu'en réalité le calcul n'en est pas aussi fortement compliqué qu'on le pense généralement. Il suffit d'utiliser en stabilité des constructions le procédé employé depuis longtemps en résistance des matériaux lorsque l'on envisage des solides de section compliquée tel que les profilés.

La figure 7 montre le parallélisme, et je dirai la concordance, des

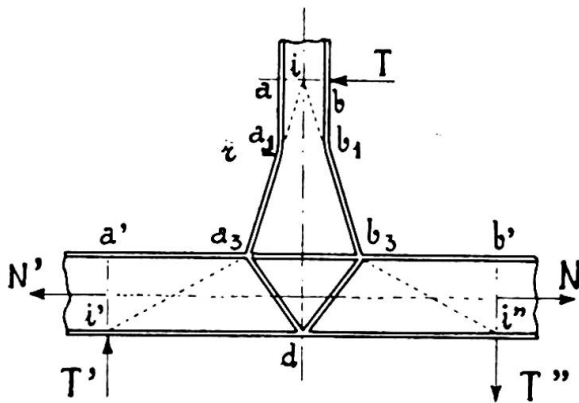


Fig. 5. Nœud avec gousset bordé de semelles rectilignes prolongées par des nervures.

Equilibre direct des efforts dans un système triangulé, l'âme n'étant que faiblement sollicitée à la flexion.

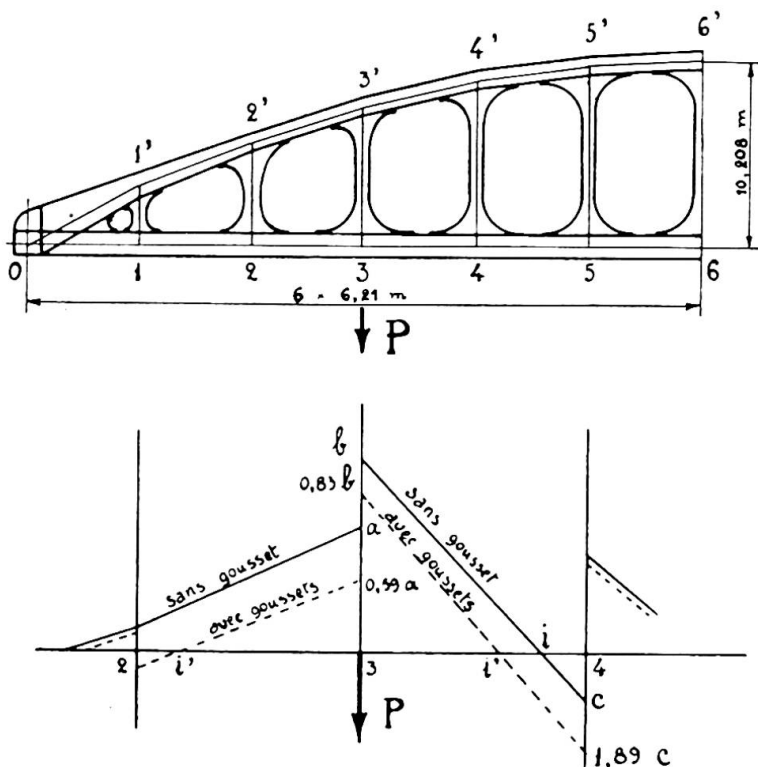


Fig. 6. Influence des goussets sur les sollicitations dans une poutre Vierendeel.

Moments fléchissants dans les membrures pour une charge concentrée au nœud 3.

calculs nécessaires pour établir la déformation d'une section de poutre et la déformée de la fibre moyenne d'une poutre entière. En résistance des matériaux depuis très longtemps on a remplacé les intégrales $\int ds = S$ et $\int \xi^2 ds = i$ par les notions et notations de surface et de moment d'inertie et cela a permis d'étendre les formules établies pour la section rectangulaire à un profil quelconque. Il ne viendrait actuellement à l'esprit de personne, *par raison de simplification*, de calculer une poutre profilée en double T comme si elle était de profil rectangulaire. Il doit en être de même en stabilité des constructions et on doit maintenant admettre qu'on ne peut plus tolérer, *par raison de simplification*, le calcul d'une poutre à section variable ou renforcée par goussets comme si elle était de section constante car il suffit pour cela d'utiliser les notions et les notations qui

s'imposent de *masse élastique* $\sigma = \int \frac{ds}{Ei}$

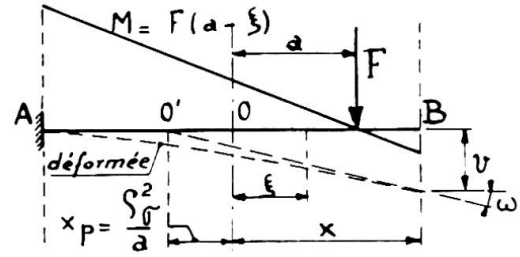
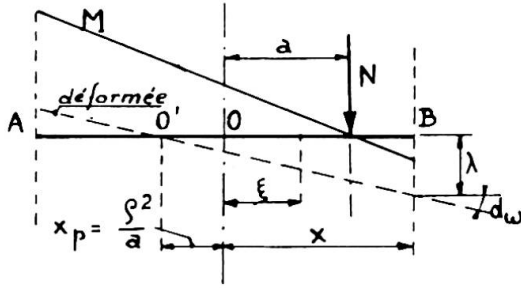
de *moment d'élasticité* $I = \int \xi^2 \frac{ds}{Ei}$

ainsi que celle de *rayon d'élasticité* ρ_r qui s'en déduit par $\rho_r = \frac{I}{\sigma}$.

La figure 8 montre à suffisance le parallélisme des procédés.

Si même on ignore la loi exacte de variation de i le long des goussets, on peut se contenter d'une loi approchée car cela n'affectera qu'une décimale des valeurs σ et I (ou de ϵ et ν) et non sa valeur principale.

J'estime donc qu'il y a lieu de voir se généraliser les notions de *masse élastique* des poutres, de *moment d'élasticité* et du *rayon d'élasticité* pour simplifier et rendre plus précis les calculs des systèmes hyperstatiques.



SECTION

$$\lambda = \frac{N}{\int E dS} + \frac{Nax}{\int E \xi^2 dS}$$

$$\int E dS = ES \quad \int E \xi^2 dS = 0$$

$$\int E \xi^2 dS = Ei = ES\rho^2$$

S = surface de la section

i = moment d'inertie

\rho = rayon d'inertie

$$\lambda = \frac{N}{ES} \left(1 + \frac{ax}{\rho^2} \right) = \frac{Na}{ES\rho^2} \left(x + \frac{\rho^2}{a} \right)$$

$$\lambda = d\omega \left(x + x_p \right) = d\omega x \left(1 + \frac{x}{x_p} \right)$$

en posant $d\omega = \frac{Na}{Ei}$

$$x_p = \frac{\rho^2}{a} \quad v' = \frac{x^2}{\rho^2}$$

POUTRE

$$\omega = \int \frac{M ds}{Ei} = Fa \int \frac{ds}{Ei} - F \int \xi \frac{ds}{Ei}$$

$$v = \omega x - \int M \xi \frac{ds}{Ei}$$

$$= \omega x - Fa \int \xi \frac{ds}{Ei} + F \int \xi^2 \frac{ds}{Ei}$$

$$\int \frac{ds}{Ei} = \sigma \quad \int \xi \frac{ds}{Ei} = 0$$

$$\int \xi^2 \frac{ds}{Ei} = I = \sigma \rho_\sigma^2$$

\sigma = masse élastique de la poutre

I = moment d'élasticité

\rho_\sigma = rayon d'élasticité

$$\omega = Fa\sigma \quad v = Fa\sigma x + F\sigma \rho_\sigma^2$$

$$v = Fa\sigma \left(x + \frac{\rho_\sigma^2}{a} \right) = \omega \left(x + x_p \right)$$

$$= \omega x \left(1 + \frac{x}{x_p} \right)$$

en posant $x_p = \frac{\rho_\sigma^2}{a} \quad v = \frac{x^2}{\rho_\sigma^2}$

Fig. 7. Stabilité des constructions dans un plan de symétrie.

Résumé

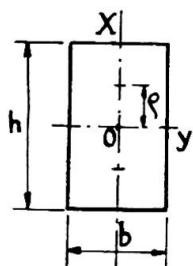
Les nombreux essais effectués sur des goussets plans pour en établir le meilleur contour ne sont pas transposables aux goussets en T qui sont utilisés le plus fréquemment dans les systèmes à cadres.

Les semelles d'une poutre concentrent les efforts résistant spécialement aux moment de flexion; lorsqu'elles s'assemblent à une autre poutre, elles doivent être prolongées par des raidisseurs judicieusement disposés sur l'âme de celle-ci pour que les efforts des semelles des deux poutres puissent s'équilibrer directement.

On arrive ainsi à préconiser le plus souvent des goussets avec semelles rectilignes se prolongeant par des raidisseurs disposés en triangle sur l'âme de la poutre porteuse.

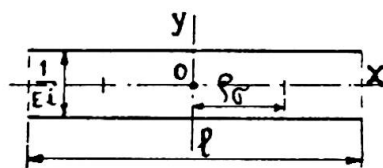
Ces goussets exercent une influence suffisante sur la répartition des sollicitations hyperstatiques dans l'ensemble du système pour que l'on doive en tenir compte dans un calcul quelque peu précis. Notamment les points d'inflexion sont assez fortement déplacés. Dans le but de ne pas compliquer les calculs, on assimile souvent les éléments de moment d'inertie variable à des éléments de moment d'inertie constant. Cependant, la généralisation de l'emploi de notations spéciales pour les notions de

SECTION RECTANGULAIRE



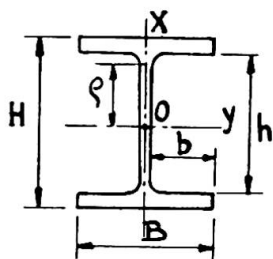
$S = bh$ surface
 $i = bh \times \frac{h^2}{12}$ moment d'inert.
 $\rho^2 = \frac{i}{S} = \frac{h^2}{12}$ $\rho =$ rayon d'inertie
 $v' = \frac{\frac{1}{4}h^2}{\rho^2} = 3$

POUTRE PRISMATIQUE



$\sigma = \frac{1}{Ei} \times l$ masse élastique
 $I = \frac{l}{Ei} \times \frac{l^2}{12}$ moment d'élasticité
 $\rho_{\sigma}^2 = \frac{I}{\sigma} = \frac{l^2}{12}$ rayon d'élasticité $= \rho_{\sigma}$
 $v = \frac{\frac{1}{4}l^2}{\rho_{\sigma}^2} = 3$

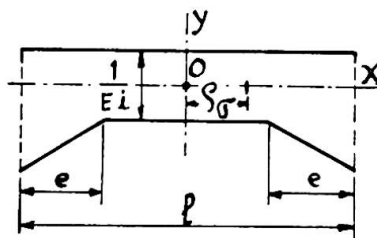
SECTION EN DOUBLE T



$S = BH - 2bh$
 $i = \frac{BH^3 - 2bh^3}{12}$
 $\rho^2 = \frac{i}{S} \quad v' = \frac{\frac{1}{4}H^2}{\rho^2}$

Pour un profilé Grey DIN 1.000 $v' = 1,56$

POUTRE AVEC GOUSSETS



Soit : $\sigma_1 = \frac{l}{Ei_1}$
 $\sigma = \frac{l}{Ei_1} - \frac{2e}{Ei_1} + \frac{2e}{Ei_{moy}}$
 $\sigma = \varepsilon \sigma_1$ avec $\varepsilon < 1$
 $I = \int \xi^2 d\sigma = \sigma \rho_{\sigma}^2$
 $\rho_{\sigma}^2 = \frac{I}{\sigma} \quad v = \frac{\frac{1}{4}l^2}{\rho_{\sigma}^2}$

Pour $\frac{e}{l} = 0 \quad 0,1 \quad 0,25 \quad 0,4$

On a $\left\{ \begin{array}{l} \varepsilon = 1 \quad 0,8666 \quad 0,6666 \quad 0,4666 \\ v = 3 \quad 3,96 \quad 6,243 \quad 10,293 \end{array} \right.$

Fig. 8. Stabilité des constructions dans un plan de symétrie.

masses élastiques et de leurs moments du second degré permet d'étendre facilement les formules établies pour les poutres de section uniforme à celles de section variable, et est fortement à préconiser.

Ces caractéristiques élastiques des éléments à moment d'inertie variable qui interviennent alors dans les calculs sont relativement aisées à déterminer et leur inemploi devient inexcusable.

Zusammenfassung

Die zahlreichen an ebenen Knotenblechen ausgeführten Versuche zur Bestimmung ihrer günstigsten Form sind nicht übertragbar auf die T-förmigen Knotenbleche, welche bei Rahmenträgern sehr oft angewendet werden.

Die Flanschen eines Trägers konzentrieren ihren Widerstand hauptsächlich auf die Biegemomente. Wenn sie mit einem anderen Träger verbunden werden, müssen sie durch sorgfältig auf dessen Knotenblech angeordnete Aussteifungen verlängert werden, damit die Flanschkräfte beider Träger sich unmittelbar das Gleichgewicht halten können.

Man wird daher dazu geführt, sehr oft Knotenbleche mit geraden Flanschen vorzusehen, die durch dreieckförmig angeordnete Versteifungen auf das Stegblech des Tragbalkens verlängert werden.

Diese Knotenbleche beeinflussen die Verteilung der statisch unbestimmten Kräfte im ganzen Tragwerk so stark, dass dies bei einer genaueren Berechnung berücksichtigt werden muss. Hauptsächlich die Wendepunkte der Biegelinie werden stark verschoben. In der Absicht, die Berechnung nicht allzusehr zu erschweren, ersetzt man oft Glieder mit variablem durch solche mit konstantem Trägheitsmoment. Die Verallgemeinerung der Anwendung von speziellen Bezeichnungen für den Begriff der elastischen Massen und ihrer Momente zweiten Grades erlaubt indessen leicht, die für Träger mit konstantem Querschnitt abgeleiteten Formeln auf diejenigen mit veränderlichen Querschnitten anzuwenden, was sehr zu empfehlen ist. Diese elastischen Eigenschaften der Elemente mit veränderlichem Trägheitsmoment, die dann in der Berechnung auftreten, sind relativ leicht zu bestimmen und ihre Vernachlässigung ist nicht zu entschuldigen.

Summary

The numerous tests on plane gussets, to ascertain the best contour, are not transposable to T gussets such as are most frequently used in frame systems.

The flanges of a girder concentrate the efforts resisting especially at the moment of flexion; when they are assembled to another girder they have to be lengthened by stiffeners judiciously arranged on the web, in order that the efforts of the flanges of the two girders may directly counter-balance one another.

One is thus most often induced to arrange for gussets with rectilinear flanges lengthened by stiffeners placed triangularly on the web of the bearing-beam.

These gussets exert sufficient influence on the subdivision of the hyperstatic stresses in the system as a whole to require account to be taken of them in a somewhat precise calculation. Notably, the points of inflexion are much displaced. In order not to complicate the calculations, the elements of the variable moment of inertia are often assimilated to elements of constant moment of inertia. Nevertheless, the generalisation of the use of special notations for the notions of elastic masses and their moments of the second degree enables us to easily extend the formulae established for girders of a uniform section to those of a variable section, and is highly to be recommended.

These elastic characteristics of the elements of variable moment of inertia which then intervene in the calculations are comparatively easy to determine and an omission to use them becomes inexcusable.