

Chronique des fouilles archéologiques 2009

Objekttyp: **Group**

Zeitschrift: **Bulletin de l'Association Pro Aventico**

Band (Jahr): **51 (2009)**

PDF erstellt am: **22.09.2024**

Nutzungsbedingungen

Die ETH-Bibliothek ist Anbieterin der digitalisierten Zeitschriften. Sie besitzt keine Urheberrechte an den Inhalten der Zeitschriften. Die Rechte liegen in der Regel bei den Herausgebern.

Die auf der Plattform e-periodica veröffentlichten Dokumente stehen für nicht-kommerzielle Zwecke in Lehre und Forschung sowie für die private Nutzung frei zur Verfügung. Einzelne Dateien oder Ausdrucke aus diesem Angebot können zusammen mit diesen Nutzungsbedingungen und den korrekten Herkunftsbezeichnungen weitergegeben werden.

Das Veröffentlichen von Bildern in Print- und Online-Publikationen ist nur mit vorheriger Genehmigung der Rechteinhaber erlaubt. Die systematische Speicherung von Teilen des elektronischen Angebots auf anderen Servern bedarf ebenfalls des schriftlichen Einverständnisses der Rechteinhaber.

Haftungsausschluss

Alle Angaben erfolgen ohne Gewähr für Vollständigkeit oder Richtigkeit. Es wird keine Haftung übernommen für Schäden durch die Verwendung von Informationen aus diesem Online-Angebot oder durch das Fehlen von Informationen. Dies gilt auch für Inhalte Dritter, die über dieses Angebot zugänglich sind.

Chronique des fouilles archéologiques 2009

Pierre Blanc
Hugo Amoroso
Daniel Castella
Laurent Francey
Nathalie Vuichard

Avant-propos

La plupart des projets susceptibles de motiver une intervention archéologique à Avenches tendent actuellement à se situer en périphérie de l'agglomération moderne, notamment dans la nouvelle zone industrielle de *Derrière les Murs*, en plein essor. Notre connaissance du site antique a par conséquent davantage progressé, ces trois dernières années, à l'extérieur de la ville romaine que dans l'emprise même de ses quartiers d'habitat ou de ses monuments. Qu'il suffise de mentionner la découverte en 2007 d'une nécropole et d'un moulin hydraulique du II^e s. ap. J.-C. à l'extrémité amont du canal romain, le prélèvement, en 2008, sous un court tronçon du mur d'enceinte de près de 300 pieux implantés en été 76 ap. J.-C., ou encore le repérage, en 2008 toujours, de deux sépultures associées à un lot de monnaies du XI^e siècle dans la région de *Sur Fourches*, lieu de passage naturel fréquenté au moins dès la fin du Second âge du Fer.

Cette année encore, c'est *extra muros* qu'ont été faites la plupart des découvertes relatées dans les pages qui suivent. Nouvelle illustration de la richesse du site, les plus significatives d'entre elles ne concernent toutefois pas la période romaine.

À la croisée des chemins et des époques, le bien nommé secteur de *Sur Fourches* a une fois de plus été à l'honneur avec la mise en évidence, à la faveur de quelques sondages exploratoires, d'une zone d'occupation datée des environs de 100 av. J.-C. Antérieur de quelques décennies aux structures laténiennes fouillées à 250 m de là entre 2003 et 2005 et contemporain des sépultures exhumées dans le quartier des sanctuaires d'*Aventicum*, cet habitat présumé est le premier témoin non funéraire d'une fréquentation du site à cette époque. L'intérêt qu'il y aurait à mener des investigations complémentaires dans ce secteur – en principe non menacé – est évident.

Deuxième point fort de l'année 2009, l'élargissement des investigations sur le lieu de découverte, l'an passé, des sépultures médiévales

Fig. 1

Sondages archéologiques dans le secteur de *Sur Fourches*, au pied de la colline du Bois de Châtel. Octobre 2009



Fig. 2

Effervescence sur la fouille du cimetière médiéval de Sur Fourches Est. Septembre 2009.



de *Sur Fourches Est*, a révélé la présence, non pas de quelques tombes isolées, mais d'un véritable cimetière regroupant une trentaine d'individus. Contemporain ou presque de la nécropole fouillée dans l'emprise du sanctuaire de la *Grange des Dimes* mais situé cette fois-ci à bonne distance de la colline d'Avenches et sur son côté opposé, ce secteur funéraire donne une dimension nouvelle au plan encore très conjectural du Vieux Bourg au XI^e siècle.

Une autre pièce à verser au dossier archéologique de l'Avenches médiévale concerne l'énigmatique *Mur des Sarrasins*, à l'angle sud-ouest du cimetière actuel, dont la datation et la fonction ont fait l'objet par le passé de nombreuses hypothèses: effectuée par Evelyne Bezat-Grillet, l'étude comparative, en tant que marqueurs chronologiques, des pollens présents dans le mortier du mur tend désormais à en situer la construction au XIII^e ou au XIV^e siècle, soit dans une période proche de la fondation de la Ville Neuve de la colline. Sur ce point également, des compléments d'enquête sur le terrain s'imposent...

Les fouilles dans le secteur de *Sur Fourches* n'ayant débuté qu'en septembre, une grande partie de l'année écoulée a été consacrée aux tâches courantes de saisie informatique de la documentation des fouilles récentes ou anciennes, à la tenue à jour du plan archéologique et à son intégration dans un système d'information géographique (SIG). Ce travail de longue haleine prend tout son sens au moment où s'élabore un outil de gestion des données (*MuseumPlus*), commun aux différents secteurs d'activités du site (conservation-restauration, collections, archives) avec lesquels l'équipe des fouilles est constamment appelée à collaborer.

Dans le même temps, plusieurs chantiers de moindre importance ont fait l'objet d'une surveillance systématique: mission certes souvent décevante, mais dont il s'agit de ne pas sous-estimer l'utilité: on en voudra pour preuve la découverte d'un puits sur la place de l'Église, en mars de cette année 2010, cerise venue surmonter le gâteau du suivi des travaux menés de longs mois durant en vieille ville d'Avenches. Mais de ce puits, apparemment du début de la Renaissance (XV^e-XVII^e s.), et de bien d'autres découvertes, gallo-romaines nous l'espérons, il en sera certainement question plus en détail dans le prochain *Bulletin de l'Association Pro Aventico*.

Fig. 3

Les spéléologues à la rescousse des archéologues lors de la fouille du puits de la place de l'Église. Mars 2010.

Pierre Blanc, responsable des fouilles





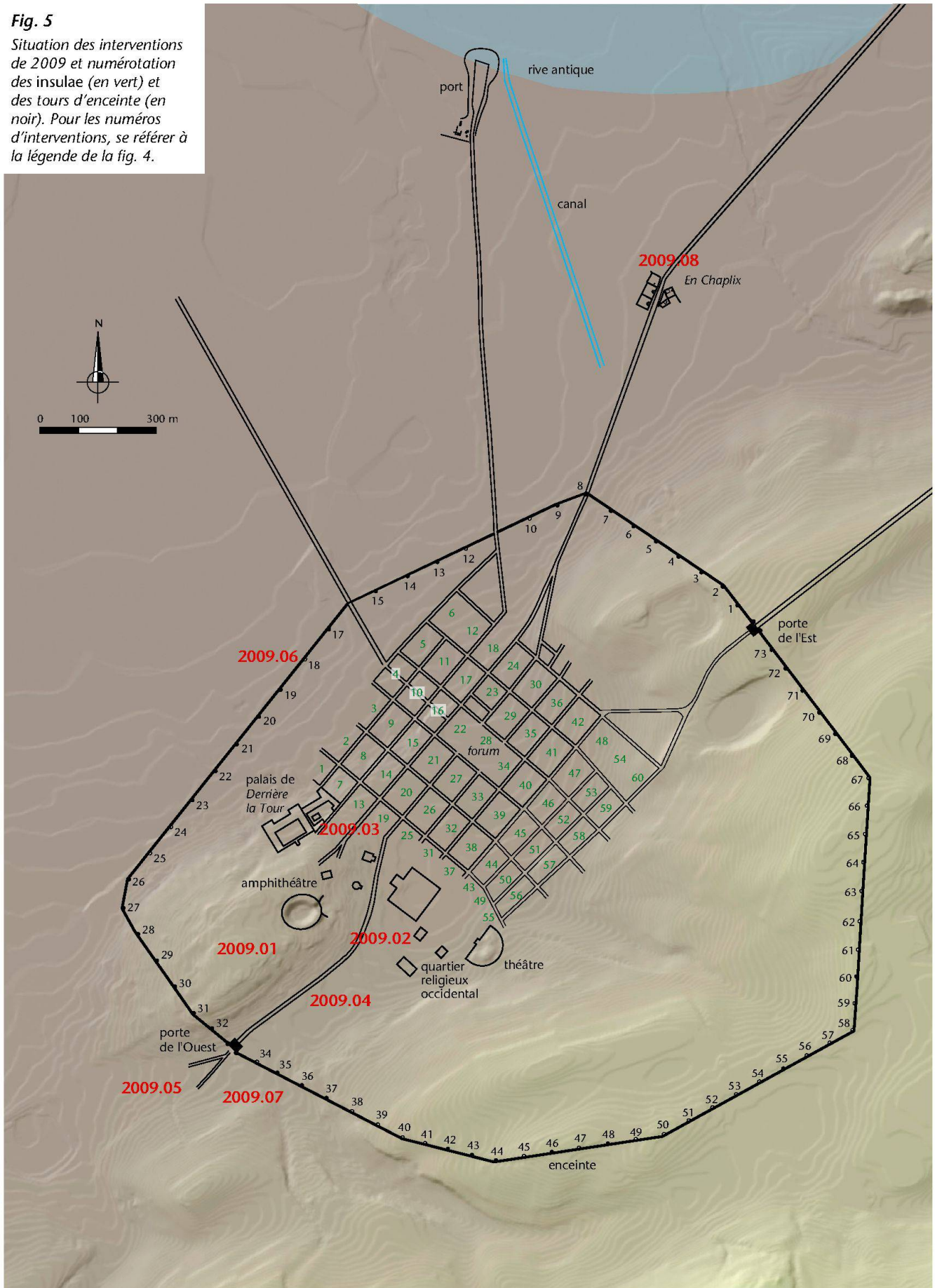
- 2009.01** Rue Centrale, place de la Foire, rue du Château, rue du Collège, rue du Temple, place de l'Église
- 2009.02** Chemin du Selley 3
- 2009.03** Chemin de Derrière la Tour 3

- 2009.04** Mur des Sarrasins
- 2009.05** Sur Fourches
- 2009.06** En Pré-Vert / mur d'enceinte
- 2009.07** Sur Fourches Est
- 2009.08** En Chaplix

Fig. 4
Situation des interventions de 2009.

Fig. 5

Situation des interventions de 2009 et numérotation des insulae (en vert) et des tours d'enceinte (en noir). Pour les numéros d'interventions, se référer à la légende de la fig. 4.



CN 1185, 569 600-750/
192 120-320
Altitude 472-479 m
Rue Centrale, place de la
Foire, rue du Château,
rue du Collège, rue du
Temple, place de l'Église
Carrés F-H 12, G-H 13

2009.01 – Rue Centrale, place de la Foire, rue du Château, rue du Collège, rue du Temple, place de l'Église

Enceinte médiévale, canalisations, fontaine.

Fouille préventive en tranchées. Février-juin 2009.

Ensembles MRA: 09/15043-15045: architecture, céramique, verre, métal.

Investigations et documentation: H. Amoroso, L. Francey.

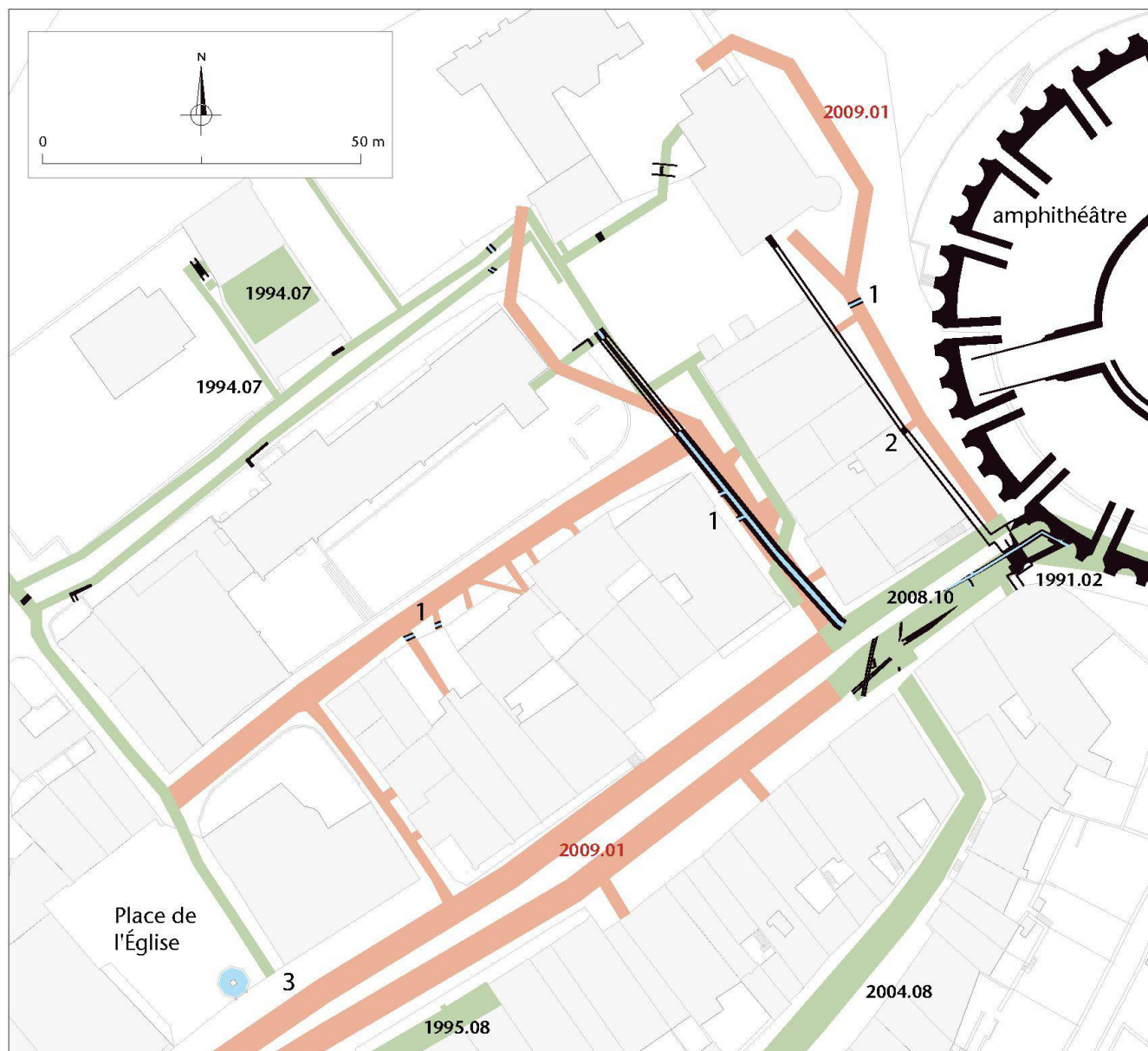


Fig. 6
2009.01. Extrait du plan
archéologique. Situation des
tranchées ouvertes en 2009.



Les travaux de réfection des canalisations et de mise en système séparatif des écoulements entrepris fin 2008¹ se sont poursuivis cette année dans la rue Centrale, la place de la Foire, la rue du Château, la rue du Collège, la rue du Temple ainsi que sur la place de l'Église. Ces travaux ont entraîné une réfection complète des trottoirs et du revêtement des chaussées de la vieille ville d'Avenches. Tout comme en 2008, plusieurs canalisations récentes d'évacuation des eaux ont

été mises au jour (fig. 6, 1). Un court tronçon de l'enceinte médiévale a également été observé sous le mur de la façade est de la maison sise au n° 1 de la place de la Foire (fig. 6, 2 et 7).

Les travaux ont également permis de dégager un bloc architectural qui se situait à l'angle sud-ouest de l'église Sainte Marie-Madeleine (fig. 6, 3)

¹ BPA 50, 2008, p. 275-277.



et qui n'avait jusqu'alors suscité que peu d'intérêt. Visible sur une photographie datant de 1899², il fut probablement enfoui à cet endroit lors de la reconstruction du temple entre 1709 et 1711. Protégé à l'origine par une bouteroue (fig. 8) disparue à une date indéterminée dans le courant de la seconde moitié du XX^e s., ce bloc fit à son tour office de chasse-roue à ses propres frais lorsqu'en 2002 un véhicule le brisa en deux. Son dégagement et son prélèvement ont permis de l'identifier comme étant l'ancienne chèvre de la fontaine de la place de l'Église, située à proximité. De forme octogonale, ce pilier vertical qui comprenait la conduite d'alimentation de la fontaine et les goulots, est surmonté d'un chapiteau à facette également octogonale. L'inscription 1543 est lisible sur l'un des côtés (fig. 10). Les trous d'accrochage des ferrures, les encoches pour les goulots, ainsi qu'une cavité permettant l'accès au système de robinetterie sont également bien visibles (fig. 9).

Les sources³ nous apprennent que la fontaine de la place de l'Église, dite «fontaine du milieu», a été entièrement rénovée en 1541 par Maître Jean Sallibroz et que son bassin et sa chèvre ont été remplacés en 1587 par la fontaine actuelle. La chèvre était certainement surmontée d'un soldat avec les armes d'Avenches, tout comme la fontaine de l'abbatiale de Payerne⁴.

H. Amoroso



Fig. 7 (en haut à g.)
2009.01. Fondation du rempart médiéval au niveau de la façade est de la maison au n° 1 de la place de la Foire.

Fig. 8 (en haut à dr.)
2009.01. Angle sud-ouest de l'Église Sainte Marie-Madeleine en 1946. P. Chessex, Avenches, (Trésors de mon pays), Neuchâtel, 1946, p. 25.

Fig. 9 (en bas à g.)
2009.01. Photomontage de l'ancienne chèvre de la fontaine de la place de l'Église. À sa base, les encoches pour les quatre goulots sont bien visibles.

Fig. 10 (en bas à dr.)
2009.01. Détail de la chèvre. L'inscription [1]543 est bien lisible sur un des côtés.

2 Grandjean 2007, t. 1, p.130.

3 Grandjean 2007, t. 1, p.186-187.

4 Communication orale de Marcel Grandjean.

CN 1185, 570 050/192 203
Altitude 453 m
Chemin du Selley 3
Parcelle 908
Carré K 16

2009.02 – Chemin du Selley 3

Fouille préventive. 16 au 17 mars 2009.

Ensemble MRA: 09/15095: faune, métal.

Investigations et documentation: H. Amoroso, L. Francey.

Le raccordement au réseau d'évacuation des eaux usées de la villa n° 3 du chemin du Selley a nécessité l'installation d'un dispositif de pompage impliquant l'ouverture d'une fosse d'environ 4 m², profonde de 1,80 m (fig. 11). Situé à proximité d'un grand collecteur de drainage se poursuivant à l'est en direction du sanctuaire du *Cigognier*, ce sondage n'a révélé la présence d'aucun vestige;

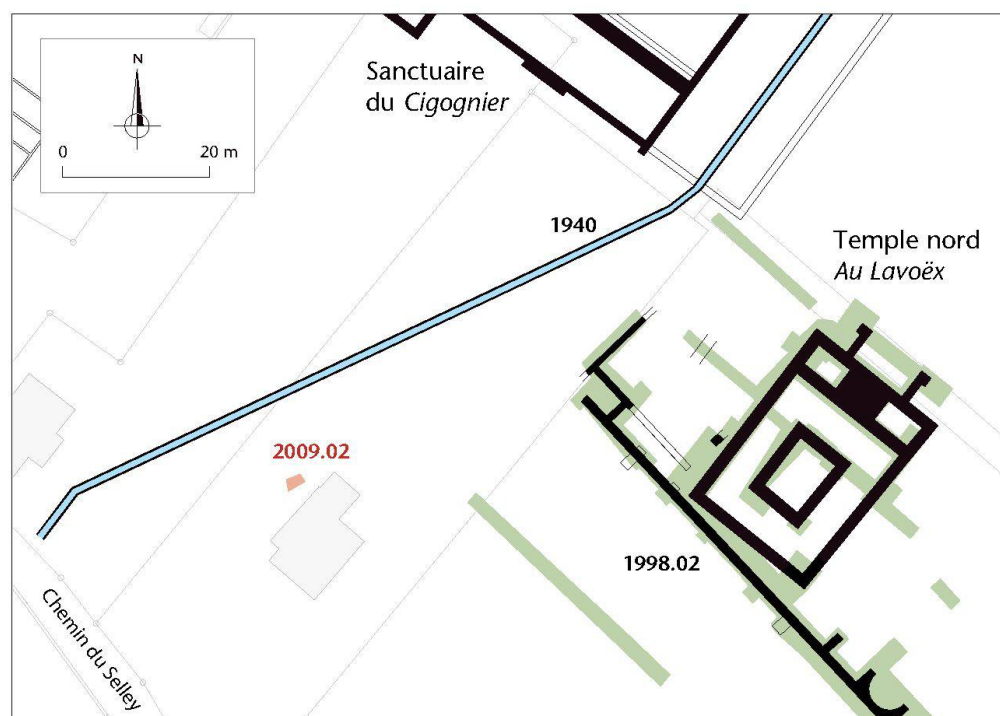
seul un niveau contenant une faible quantité de mobilier romain a été observé sous une importante couche d'humus de 0,60 m d'épaisseur. La tranchée de raccordement, d'une largeur de 0,50 m, n'était quant à elle pas assez profonde pour atteindre d'éventuels niveaux archéologiques.

H. Amoroso

Fig. 11

2009.02. Chemin du Selley 3.
Extrait du plan archéologique
avec situation du sondage.

- fouilles 2009
- fouilles avant 2009
- canalisations



CN 1185, 569 905/192 320
Altitude 454 m
Chemin de Derrière la Tour 3
Parcelle 2168
Carré L 12

2009.03 – Chemin de Derrière la Tour 3

Fouille préventive. 17 mars 2009.

Ensemble MRA: 09/15094: céramique, faune, peinture murale

Investigations et documentation: H. Amoroso, L. Francey.

Le suivi des travaux lié à la construction d'une piscine à proximité des vestiges maçonnés d'une *domus* très partiellement fouillée en 1971, 1987 et 1997 dans la partie ouest de l'*insula* 13 (fig. 12 et 13) n'a révélé la présence d'aucune autre trace d'occupation. Uniformément scellé par une couche contenant du mobilier céramique datant du milieu du I^{er} s. ap. J.-C. au début du II^e s., le substrat naturel a été atteint à une profondeur de 0,50 m seulement.

Une telle configuration stratigraphique pourrait s'expliquer par une forte érosion ou un aplanissement volontaire de ce terrain en pente. On peut toutefois aussi envisager que ce secteur est resté libre de toute construction à l'époque romaine ou qu'il correspondait à un espace ouvert, une cour par exemple.

H. Amoroso

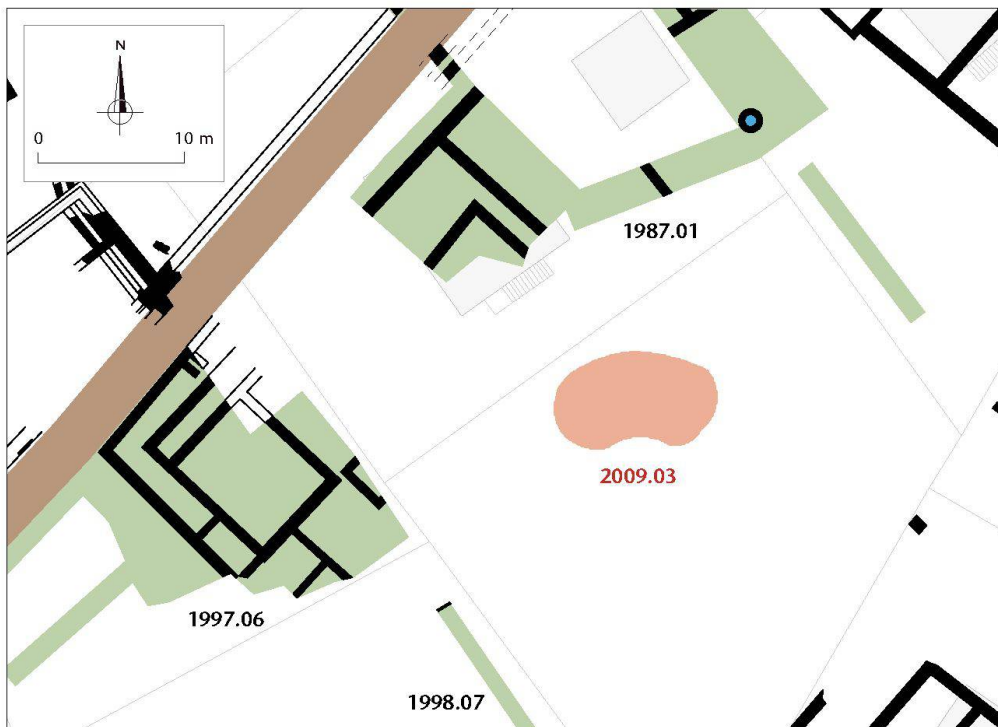


Fig. 12
2009.03. Chemin de Derrière la Tour 3. Situation de la fouille de la piscine avec report des vestiges observés à proximité en 1987, 1997 et 1998.

■ fouilles 2009
■ fouilles avant 2009
■ rues, routes

Fig. 13
2009.03. Chemin de Derrière la Tour 3. Vue du sondage.



2009.04 – Mur des Sarrasins

Analyse architecturale, prélèvements de mortiers pour étude palynologique. Avril 2009.
Investigations, documentation et analyses: H. Amoroso, E. Bezat-Grillet.

CN 1185, 569 920/192 030
 Altitude 458 m
 Mur des Sarrasins
 Parcelles 869-870
 Carrés H-I 17

À l'angle sud-ouest du cimetière d'Avenches sont encore visibles sur une quarantaine de mètres les restes du mur dit «des Sarrasins», maçonnerie conservée par endroits sur une hauteur de plus de 2 m, mais aujourd'hui presque en-

tièrement dissimulée sous une végétation envahissante d'herbes et d'arbustes (fig. 14 et 15). Unanimement interprétée comme un ouvrage de défense par les archéologues et les historiens qui s'y sont intéressés depuis le milieu du XIX^e s.,

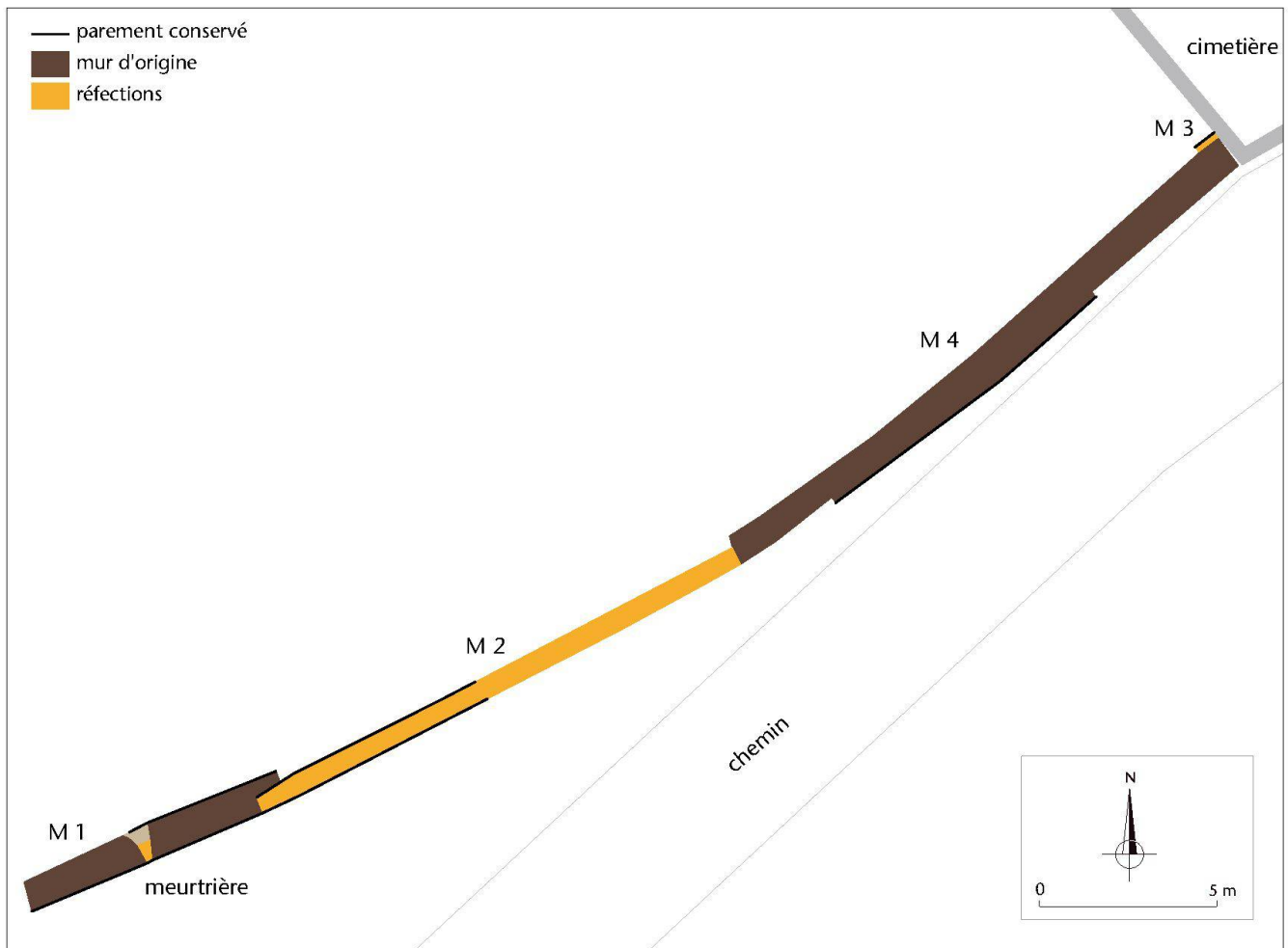


Fig. 14
2009.04. Mur des Sarrasins.
Plan de situation des
différentes maçonneries.

cette ruine énigmatique n'a toutefois jamais pu être clairement attribuée à une quelconque période de la longue histoire d'Avenches: fortification d'époque romaine, enceinte réduite du Bas-Empire maintenue au haut Moyen Âge, rempart

contre les invasions sarrasines, mur de clôture en relation avec le cimetière de l'église Saint-Martin, établie au XI^e s. à l'emplacement d'un premier édifice du haut Moyen Âge, muraille du Vieux bourg du XI^e s., autant d'hypothèses



Fig. 15
2009.04. Mur des
Sarrasins. Le mur est presque
complètement recouvert de
végétation.

dont aucune n'a su remporter l'adhésion faute de données archéologiques fiables⁵.

Pour tenter d'y voir plus clair, un projet de datation de ce mur par l'étude des pollens présents dans les mortiers, méthode appliquée avec succès à plusieurs monuments historiques (Tour ronde et Tour Carrée d'Orbe, temple de Crans-près-Céligny, Tour du Musée d'Avenches) a été mis sur pied au printemps 2009⁵.

L'opération a débuté par un débroussaillage partiel des vestiges qui ont été topographiés et ont fait l'objet d'une première analyse architecturale. Plusieurs phases de constructions et de réfections ont été mises en évidence, signalées par la variété des segments de murs repérés, tant dans leurs dimensions que dans leur mode de construction. Quelques particularités, déjà mentionnées par le passé, ont encore été relevées, comme la présence de plusieurs trous de boulins traversants et celle d'une meurtrière basse, condamnée par un bouchon maçonné (fig. 16). Cette phase de documentation préliminaire a permis d'orienter le prélèvement d'une demi-douzaine d'échantillons de mortier provenant des différentes parties constitutives du mur.

Ces prélèvements (environ 100 g) ont ensuite été traités en laboratoire, broyés et soumis à divers procédés chimiques, destinés à éliminer la fraction minérale, les charbons et les gros débris végétaux pour finalement ne conserver que les seuls pollens. On a alors effectué sous microscope, une détermination fine et un décompte systématique des multiples sortes de grains de pollens, dont les proportions relatives ont permis ensuite de caractériser l'environnement végétal prévalant lors de l'édification des murs et, par comparaison, de proposer des datations pour les différentes phases architecturales.



Fig. 16
2009.04. Mur des Sarrasins.
Meurtrière basse avec son
bouchon tardif.

Il ressort de cette étude qu'il est peu probable que la construction du mur se situe au haut Moyen Âge ou au Bas-Empire⁷. Si les réfections constatées en plusieurs endroits pourraient dater des XVI^e-XVII^e s. et du XIX^e s., dates où les sources font état de travaux de restauration du mur d'enclos du cimetière, il y a par contre de fortes probabilités pour que le mur original remonte au XIII^e ou au XIV^e s. Trois des échantillons de mortiers prélevés présentent en effet un faciès pollinique très proche de celui des maçonneries liées au rehaussement de la tour du Musée à l'époque gothique⁸.

Le *Mur des Sarrasins* serait par conséquent contemporain de la Ville Neuve, fondée en 1259⁹ et viendrait ainsi s'ajouter aux quelques rares constructions connues au Bas Moyen Âge autour du cimetière de l'église Saint-Martin, à savoir un hôpital, mentionné sur un document de 1273 et un ermitage ou «reclusage» attesté en 1369, respectivement situés à l'ouest et au sud du cimetière¹⁰.

Cette première phase d'étude devrait être complétée par un dégagement plus poussé des vestiges encore visibles de ce mur et par l'ouverture de quelques sondages archéologiques permettant notamment d'en observer la relation, au niveau de ses fondations, avec l'enclos du cimetière.

P. Blanc,
avec la collaboration d'É. Bezat-Grillet

5 Des fouilles d'urgence réalisées dans ce secteur en 1986 avaient révélé l'implantation de ce mur dans les strates de graviers d'une chaussée d'époque romaine qui en aurait déterminé le tracé en direction de la porte de l'Ouest: J. Morel, Nouvelle données sur l'urbanisme d'Aventicum. Les fouilles «Saint-Martin» et «Mur des Sarrasins» de 1986, *BPA* 30, 1988, en particulier p. 64-76. On trouvera dans cet article les principales références aux différentes hypothèses d'interprétation du mur des Sarrasins.

6 Cette approche nous a été suggérée par D. Weidmann, ancien archéologue cantonal. L'étude elle-même a été réalisée par É. Bezat-Grillet, palynologue.

7 La prudence reste toutefois de mise puisque l'on ne dispose d'aucun échantillon de référence pour ces périodes!

8 É. Bezat-Grillet, *Avenches, Tour du Musée. Deux mortiers au travers de la palynologie*, Rapport déposé aux Monuments Historiques et Archéologie de l'État de Vaud, juillet 1994.

9 L. Auberson/J. Sarott, La Tour de l'amphithéâtre d'Avenches ou l'échec d'une conception urbaine médiévale, in: F. E. Koenig, S. Rebetez (éd.), *Ar culiana, recueil d'hommages offerts à Hans Bögli*, Avenches, 1995, p. 209.

10 Grandjean 2007, p. 133 et 168.

CN 1185, 569 340-450/
191 700-890
Altitude 457 - 448 m
Sur Fourches
Parcelle 2749, 4508, 4515
Carrés C 11-13, B 12-13

2009.05 – Sur Fourches

Nécropole romaine. Structures laténiennes.

Fouille préventive et sondages exploratoires. Novembre 2009.

Ensembles MRA: 09/15068-15093: céramique, faune, ossements humains, monnaies, métal, verre, architecture.

Investigations et documentation: H. Amoroso, L. Francey, A. Andrey, M. Hulmann.

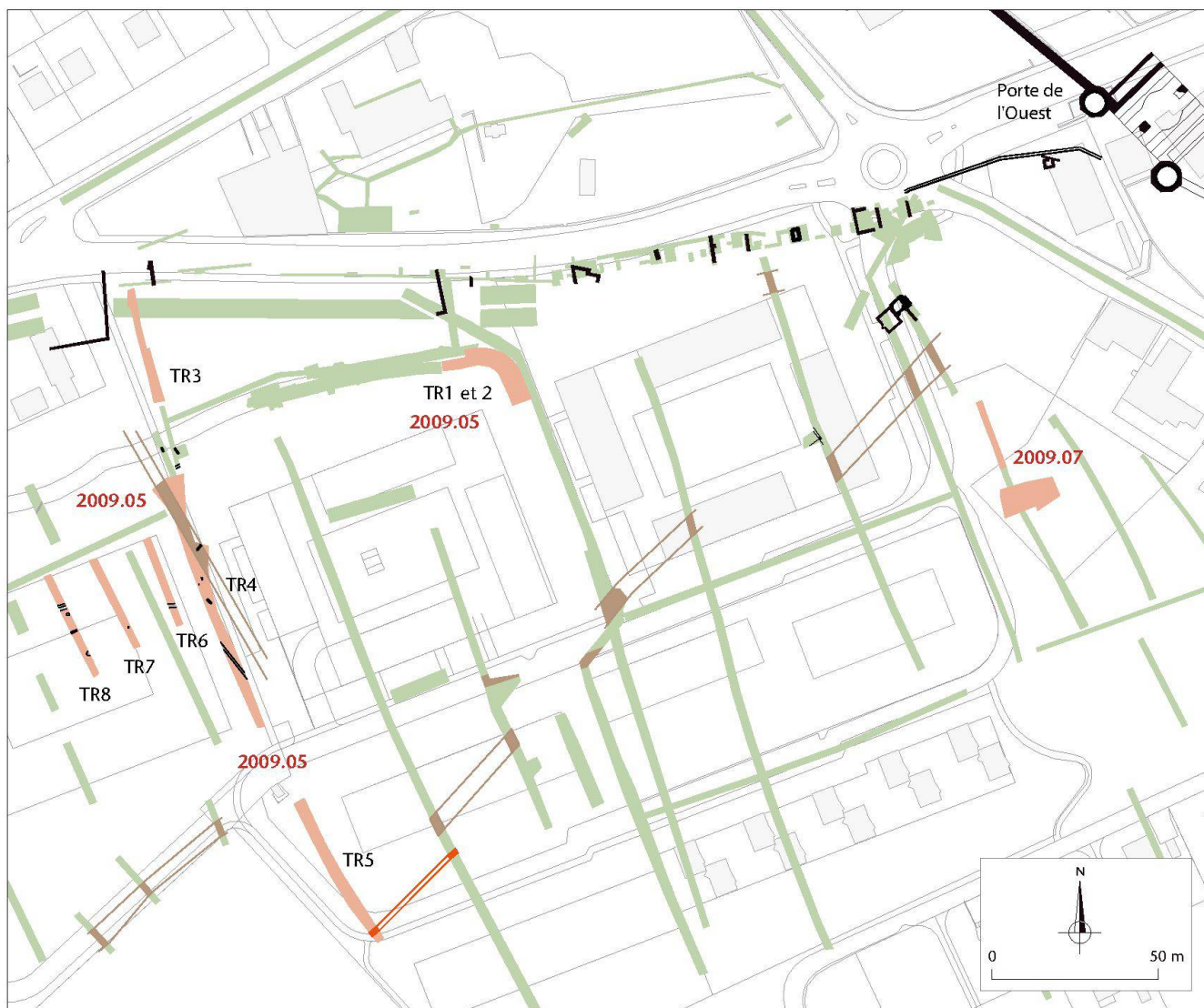


Fig. 17
2009.05 et 2009.07. Sur Fourches. Situation des interventions menées entre 1885 et 2009 dans le secteur de la nécropole de la porte de l'Ouest.

- fouilles 2009
- fouilles avant 2009
- rues, routes
- fossé

Les travaux d'équipement du futur quartier d'habitation de Sur Fourches, dans le secteur de la nécropole de la Porte de l'Ouest se sont poursuivis cette année et ont nécessité le creusement de plusieurs tranchées sur une surface totale d'environ 900 m² (fig. 17).

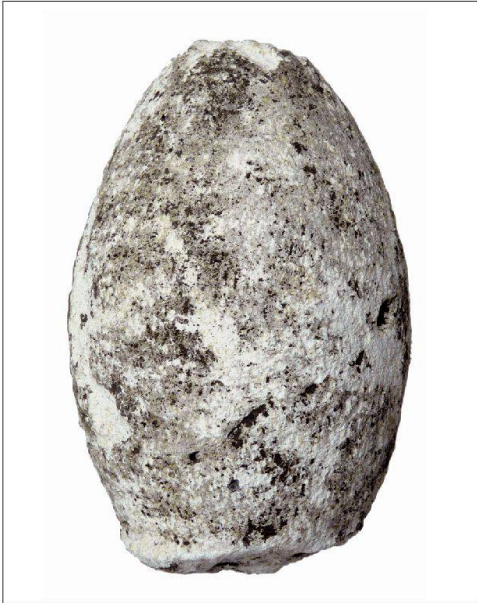
Ces sondages ont permis de compléter nos connaissances sur l'état de conservation et sur la densité des vestiges funéraires présents dans ce secteur. Dans la tranchée 1, une incinération en urne a été mise au jour en limite est de la zone fouillée entre 2005 et 2006¹¹. Celle-ci vient

s'ajouter aux quelques 220 structures funéraires à crémation repérées lors de ces précédentes interventions.

En bordure de la route cantonale, dans un secteur exploré à la fin du XIX^e s. et au début des années 1960¹², la tranchée 3 a révélé une zone particulièrement perturbée. Néanmoins,

¹¹ BPA 47, 2005, p.112 et BPA 48, 2006, p. 110-113.

¹² L. Margairaz, La nécropole de la Porte de l'Ouest, BPA 31, 1989, p. 109-135.



quelques éléments tels que des os et de la céramique brûlés, des monnaies, ainsi que des fragments architecturaux de calcaire blanc, dont une pomme de pin appartenant vraisemblablement à un édifice funéraire (fig. 18) s'y trouvaient encore.

Plus au sud, dans la tranchée 4, deux cercueils ont été découverts (fig. 19). L'un d'eux (St 6), probablement une caisse en remploi, était en parfait état de conservation (fig. 20). Il était constitué de six planches en sapin blanc clouées sur des montants d'angle débordant de 13 cm et formant ainsi de petits pieds (fig. 22). Le défunt y reposait en position dorsale et une cruche était disposée à ses pieds (fig. 21, 1). Pour la seconde inhumation (St 10), seuls les clous et un dépôt constitué de trois récipients en céramique et d'un flacon en verre (fig. 21, 2-5) étaient préservés, le bois et les os ayant disparu. La datation

Fig. 18

2009.05. Sur Fourches. Pomme de pin en calcaire blanc mise au jour dans la tranchée 3 à proximité de la route cantonale. Hauteur 28 cm; diam. max. 17 cm.

Fig. 19

2009.05. Sur Fourches. Plan des vestiges funéraires romains et des structures laténiennes mis au jour.

- fouilles 2009
- fouilles avant 2009
- rues, routes
- structures funéraires
- structures en creux

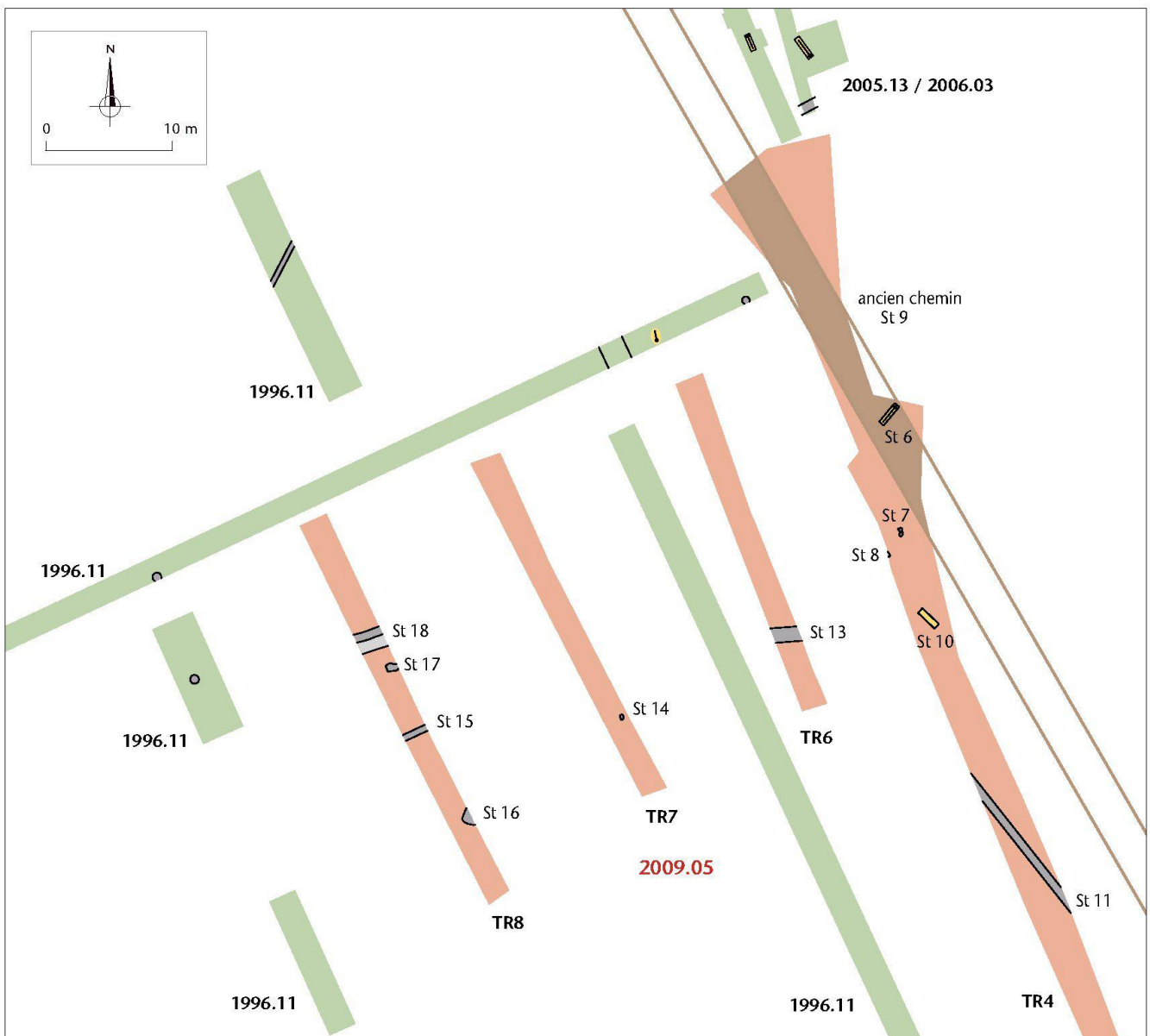




Fig. 20

2009.05. Sur Fourches.
Tombe à inhumation à cercueil de bois (St 6) avec offrande déposée aux pieds du défunt.

Fig. 21 (à dr.)

2009.05. Sur Fourches.
Mobilier provenant des inhumations St 6 (n° 1) et St 10 (n°s 2-5). Échelle 1:3 (céramique n°s 1-4; verre n° 5: 1:2).

Inhumation St 6

1 Cruche à panse ovoïde, vraisemblablement du type AV 309/310 (le bord manque). Pâte beige, assez fine. Inv. 09/15069-2.

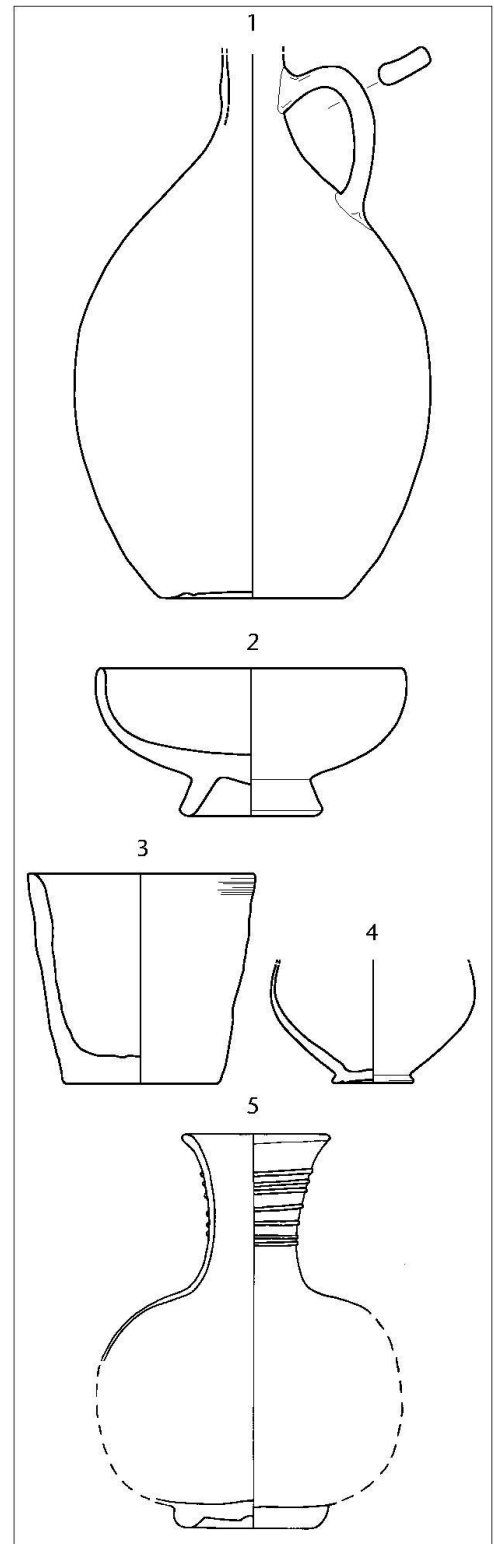
Inhumation St 10

2 Coupe TSL Drag. 40. Gaule orientale. Inv. 09/15070-1.

3 Gobelet tronconique faiblement évasé, à rapprocher du type AV 109. Pâte grise, assez fine, riche en fines paillettes de mica. Inv. 09/15070-2.

4 Gobelet à paroi mince et base étroite. Pâte grise, fine; présence probable de revêtement. Inv. 09/15070-3.

5 Petite bouteille AR 150/Trier 91¹³. Embouchure évasée, ornée d'un fin filet de verre enroulé sept fois; épaule et panse très fine; pied annulaire avec marque du pontil. Verre bleu-vert, à petites bulles et impuretés. Diam. embouchure 4 cm, pied 3,6-4 cm. Inv. 09/15070-5. Détermination Anne de Pury-Gysel.



¹³ Cf. K. Goethert-Polaschek, *Katalog der römischen Gläser des Rheinischen Landesmuseums Trier (Trierer Grabungen und Forschungen 9)*, Mainz, 1977, p. 149, forme 91, n° 899; B. Rütli, *Die römischen Gläser aus Augst und Kaiseraugst (Forschungen in Augst 13)*, Augst, 1991, vol. 1, p. 54 et vol. 2, p. 318, pl. 106, 2459 et 2463. Le type est également signalé dans le cimetière d'En Chaplix: Ch. Martin Pruvot, *Le verre*, in: D. Castella et al., *La nécropole gallo-romaine d'Avenches «En Chaplix». Fouilles 1987-1992, vol. 2. Le mobilier (CAR 78; Avenicum X)*, Lausanne, 1999, p. 213 et pl. 121-122, n°s 1333-1334.

dendrochronologique du premier cercueil¹⁴ et le mobilier associé situent ces inhumations au début du III^e s. de notre ère. Un fossé¹⁵, d'orientation nord-ouest/sud-est, présent quelques mètres au sud semble limiter cette zone funéraire; en effet, aucune structure n'a été repérée au-delà de celui-ci, même si l'arasement important dans ce secteur peut également expliquer l'absence de vestiges.

Pratiquement dans l'axe de cette tranchée, la présence attendue d'une voie figurant sur les anciens plans du XVIII^e s. et correspondant vraisemblablement à une bifurcation du «vieux chemin de l'Étraz»¹⁶ a été confirmée. Son origine médiévale ou moderne ne fait plus de doute comme en témoigne sa position stratigraphique: ce tronçon de voie est à une faible profondeur et scelle les inhumations romaines.

À l'inverse, la chaussée observée en amont dans les sondages exploratoires de 1996 n'a pas été perçue plus à l'ouest dans la tranchée 5 (fig. 17). En revanche, un fossé profond de près de 2 m, déjà mis au jour mais non fouillé en 1996, a pu être documenté¹⁷. Pour l'heure, sa fonction reste indéterminée.

Trois sondages ont été effectués à l'ouest des deux cercueils susmentionnés afin de préciser l'extension de la nécropole dans cette direction (tranchées 6, 7 et 8) (fig. 19). Si ces sondages n'ont livré aucune nouvelle structure funéraire, confirmant ainsi l'appauvrissement de la nécropole de la Porte de l'Ouest dans ce secteur, ils ont par contre révélé la présence de plusieurs structures et niveaux contenant du mobilier céramique laténien, ainsi qu'un potin celtique (fig. 23-24 et encadré, p. 102). L'un de ces aménagements, une fosse (St 16) apparemment carrée dont les dimensions sont estimées à environ 1,20 m de côté¹⁸, a été partiellement fouillée. Son remplissage argilo-sableux gris noir contenait de nombreux nodules de charbon, de la céramique, des ossements brûlés et non brûlés, ainsi qu'une scorie. Dans le même sondage (tranchée 8), un empierrement de galets et de boulets (St 18) présentant une limite assez nette au nord a également livré du matériel céramique et des ossements. À proximité de celui-ci, une concentration de fragments céramiques posés à plat (St 17) et pris dans un niveau très charbonneux, a été en

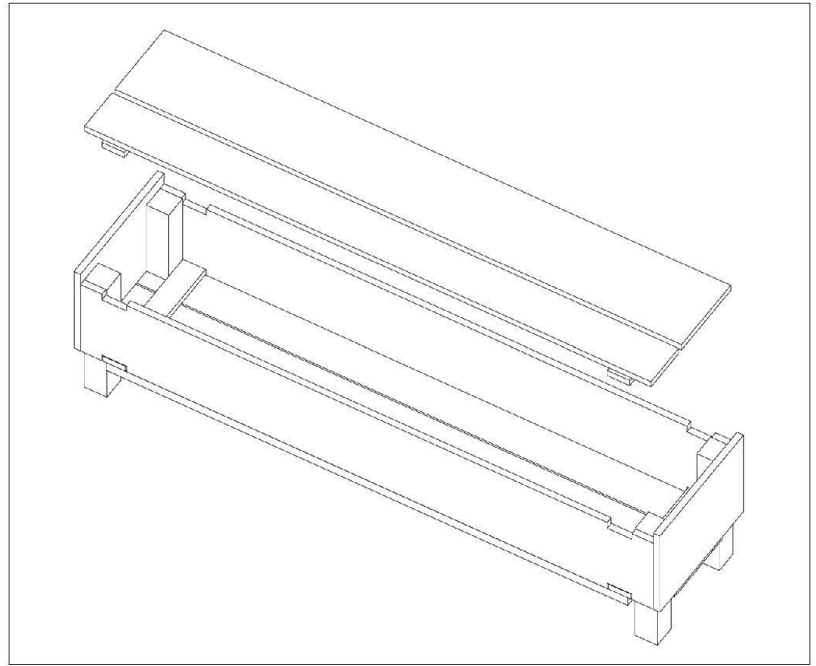


Fig. 22
2009.05. Sur Fourches. Restitution en trois dimensions du cercueil en sapin (St 6).

partie fouillée. Ces éléments sont difficilement interprétables en l'état, nul doute qu'une fouille ciblée en surface permettra de mieux comprendre le contexte de ces découvertes.

Le mobilier céramique provenant de ces différentes structures (St 16; 09/15091; n^{os} 16 et 23; St 17; 09/15092; n^{os} 1, 2, 8, 14, 15 et 17; St 18; 09/15093; n^{os} 3-7, 9-13, 18-22 et 24-26), ainsi que des fragments d'un pot à cuire à panse peignée (96/10508; n^o 27), recueillis dans une tranchée exploratoire de 1996, au sommet d'une fosse, ont pu être attribués au même horizon. Quelques tessons contemporains étaient également présents dans le comblement des fosses d'implantation de deux inhumations gallo-romaines susmentionnées (dont St 10; 09/15070; n^o 28) (fig. 23).

Quoique peu abondant, ce mobilier s'avère très homogène. La plupart des récipients identifiés sont des céramiques peintes et à pâte sombre fine. L'une des rares céramiques grossières recueillies est un pot à revêtement micacé dit de type «Besançon» (n^o 26), qui représente la seule importation reconnue, si l'on excepte une éventuelle panse d'amphore Dressel 1. Dans le groupe de la céramique peinte, on recense plusieurs bouteilles de type B1¹⁹ (n^{os} 1-3) et un tonnelet T1 (n^o 4), alors que la céramique fine à pâte sombre réunit principalement des bouteilles B1 (n^{os} 7-10) et diverses jattes carénées (n^{os} 16-19) et tronconiques (n^{os} 20-23).

Ce nouvel horizon peut être daté de La Tène D1 (D1b probablement), soit aux environs de 100 av. J.-C. Il est clairement antérieur de quelques décennies au mobilier de La Tène D2a (env. 80-50 av. J.-C.) issu des deux grandes fosses de *Sur Fourches* distantes d'environ 250 m et publiées en 2008²⁰. Il présente de nombreux points communs avec la céramique recueillie à Yverdon-les-

14 La date d'abattage se situe aux alentours de l'automne/hiver 212/213 ap. J.-C. Laboratoire Romand de Dendrochronologie de Moudon, Réf. LRD09/R6308.

15 Altitude d'apparition: 450.05 m; fond: 449.50 m.

16 BPA 38, 1996, p. 103-105.

17 Altitude d'apparition: 456.90 m; fond: 455.05 m.

18 Altitude d'apparition: 448.40 m; fond: 447.90 m.

19 Les types mentionnés renvoient à C. Brunetti, *Yverdon-les-Bains et Sermuz à la fin de l'âge du Fer (CAR 107)*, Lausanne, 2007, en partic. p. 153-212.

20 S. Bündgen *et al.*, *Structures et mobilier de La Tène finale à Avenches-Sur Fourches*, BPA 50, 2008, p. 39-176.

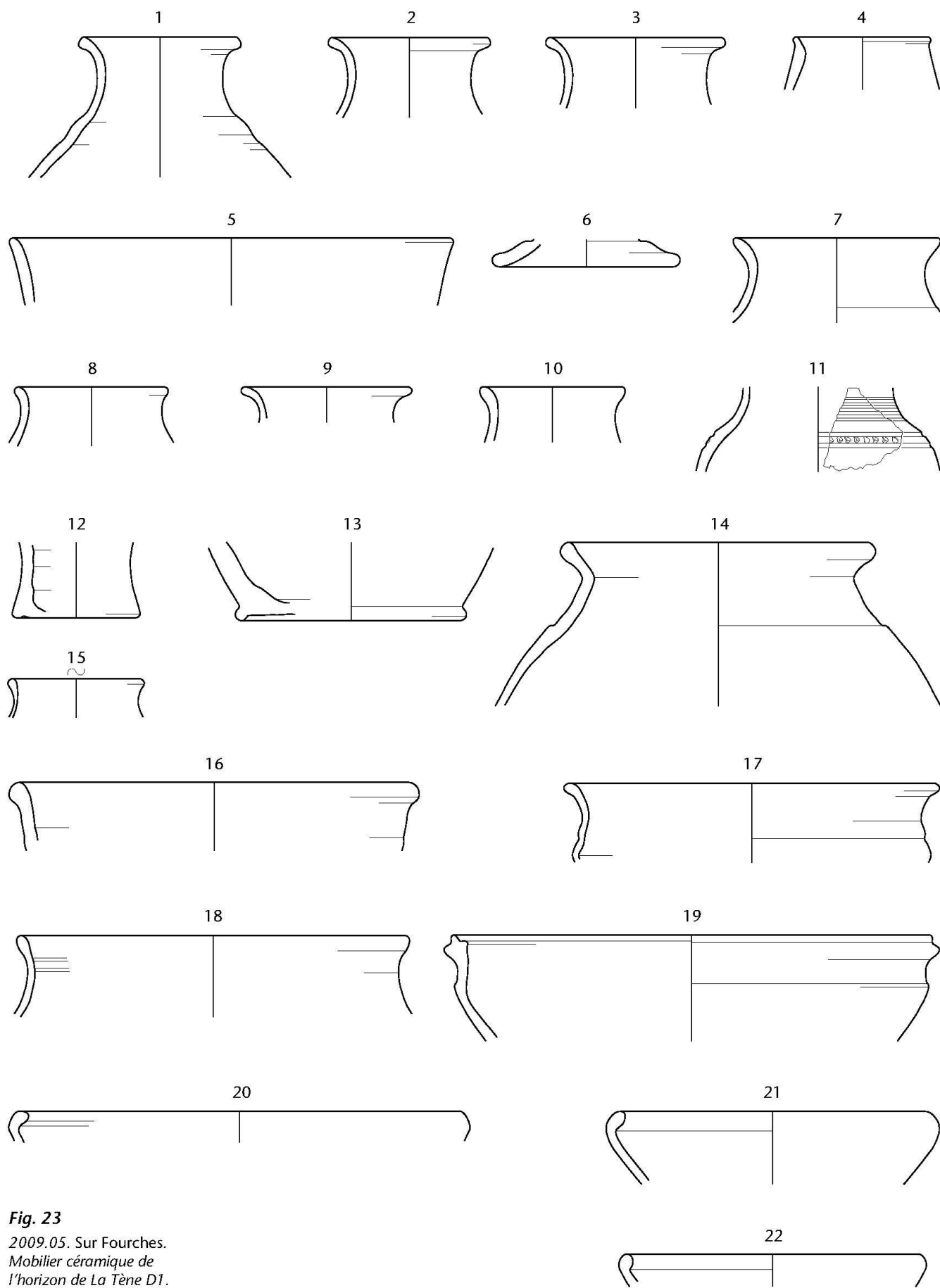


Fig. 23
 2009.05. Sur Fourches.
 Mobilier céramique de
 l'horizon de La Tène D1.
 Échelle 1:3.

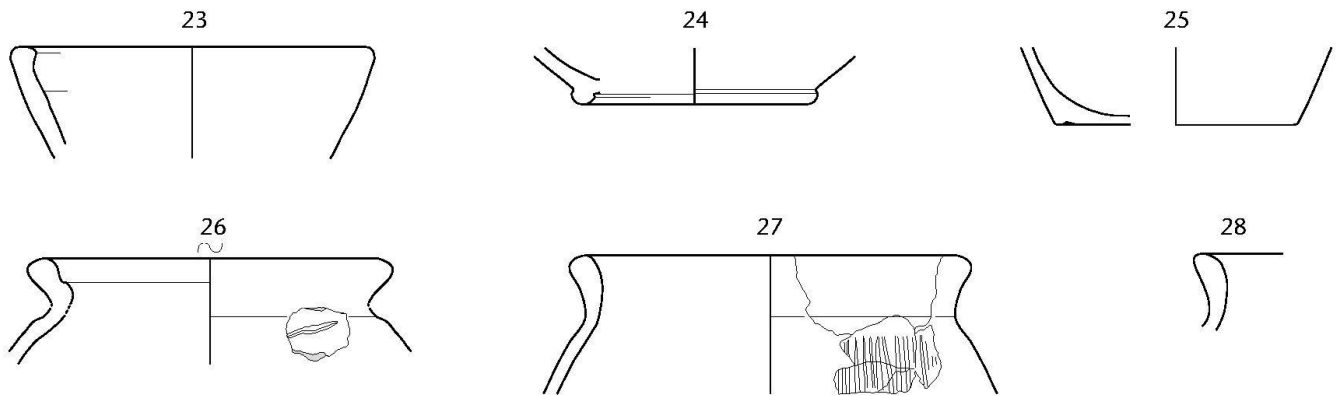


Fig. 23 (suite)

Céramique peinte

- 1 Bouteille Yverdon B1 (LT D). Pâte beige orangé, fine. Décor de bandeaux blancs et brunâtres sur le col, très effacé. Inv. 09/15092-1.
- 2 *Idem*. Pâte beige orangé, fine. Traces de peinture blanche sur le col. Inv. 09/15092-2.
- 3 *Idem*. Pâte beige orangé, fine. Traces de peinture blanche sur le col. Inv. 09/15093-1.
- 4 Tonnelet Yverdon T1 (LT C2-D1). Pâte beige rosé à grise (cœur). Peinture rouge orangé. Inv. 09/15093-2.

Céramique à pâte claire

- 5 Jatte carénée? peut-être à rapprocher du type Yverdon Jc3a (LT D1). Pâte beige orangé à gris clair (cœur), sableuse. Inv. 09/15093-3.
- 6 Fond de récipient («piédestal»). Pâte beige rosé à grise (cœur), fine. Fragment brûlé. Inv. 09/15093-4.

Céramique à pâte sombre fine

- 7 Bouteille Yverdon B1 (LT D). Col souligné par un léger ressaut ou un cordon horizontal faiblement saillant. Pâte grise, fine. Inv. 09/15093-7.
- 8 *Idem*. Pâte grise, fine. Inv. 09/15092-6.
- 9 *Idem*. Pâte grise, fine. Inv. 09/15093-12.
- 10 *Idem*. Pâte grise, fine. Inv. 09/15093-19.
- 11 Fragment de bouteille. Épaule ornée d'un rang d'impressions à l'outil entre deux cannelures horizontales. Pâte beige orangé à gris-noir, fine (le fragment porte les traces de l'action du feu); extérieur lissé. Inv. 09/15093-13.
- 12 Fond de bouteille ou de tonneau, profilé d'une rainure. Pâte grise à brunâtre (cœur), fine; extérieur lissé. Inv. 09/15093-17.
- 13 Fond de bouteille ou de tonneau à pied annulaire. Pâte gris clair, fine. Inv. 09/15093-14.
- 14 Pot à rapprocher du type Yverdon P12 (LT D1-D2a). Bord rectiligne, déversé; épaulement marqué par un léger ressaut. Pâte grise, fine. Inv. 09/15092-3.

- 15 Gobelet?, peut-être à rapprocher du type Yverdon G5(b) (LT D1). Pâte grise, fine. Inv. 09/15092-5.

- 16 Jatte carénée Yverdon Jc1b (LT D1). Pâte grise, fine. Inv. 09/15091-1.

- 17 Jatte carénée Yverdon Jc2 (LT C2?-D1). Pâte beige à gris clair, fine (fragment probablement brûlé). Inv. 09/15092-4.

- 18 Jatte (carénée?), peut-être à rapprocher du type Yverdon Jc3a (LT D1). Pâte grise, fine. Inv. 09/15093-6.

- 19 Jatte/bol caréné à rapprocher du type Yverdon B13b (LT D1). Bord épaissi, mouluré. Pâte grise, fine. Inv. 09/15093-8.

- 20 Jatte tronconique à bord rentrant Yverdon J4 (LT D). Pâte grise, fine. Inv. 09/15093-9.

- 21 Jatte tronconique Yverdon J9b (LT D). Pâte grise, fine. Inv. 09/15093-10.

- 22 *Idem*. Pâte grise, fine. Inv. 09/15093-11.

- 23 *Idem*. Pâte grise, assez fine. Inv. 09/15091-2.

- 24 Fond de récipient à pied annulaire. Pâte grise, fine. Inv. 09/15093-16.

- 25 Fond plat, profilé d'une rainure. Pâte grise, fine. Inv. 09/15093-15.

Céramique grossière à revêtement micacé (type «Besançon»)

- 26 Pot à bord déversé, rainuré à l'intérieur, à rapprocher du type Yverdon P12 (LT D1). Pâte grise, grossière, riche en paillettes de mica et inclusions blanches; revêtement micacé. Épaulement orné d'une large incision oblique. Importation (du centre-est de la France). Inv. 09/15093-5.

Céramique à pâte sombre grossière

- 27 Pot à cuire Yverdon P13 (LT D1). Pâte grise, à grosses inclusions. Paroi décorée au peigne. Inv. 96/10508-1.

- 28 Pot ovoïde à bord déversé. Pâte grise, grossière, très poreuse (dégraissant végétal). Inv. 09/15070-4.

Fig. 24

2009.05. Sur Fourches.
Potin du type A4/1. Fin du
II^e-milieu du I^{er} s. av. J.-C.
Inv. 09/15086-1; AE;
5,51 g; 18,0-18,6 mm; 90°;
U 0/0; C 1/1. Échelle 1:1.



Le potin à la grosse tête (fig. 24) découvert en 2009 est du type A 4/1²¹; il se distingue par une tête couronnée d'un double bandeau finissant par deux globes au-dessus du front; le cou est constitué de deux traits épais. L'animal au revers est caractérisé par une queue dotée d'une roue; une deuxième roue se trouve sous l'animal. Ce type ne peut être daté de manière très précise, mais son occurrence dans le trésor de Houssen près de Colmar ainsi que son apparence typologique suggèrent une chronologie entre la fin du II^e et le milieu du I^{er} s. av. J.-C.²². Bien que le potin soit issu d'une couche d'épandage contenant également du matériel romain, sa présence à proximité de structures datées de La Tène D1b, argue en faveur d'une chronologie précoce du type A 4/1.

De fréquence plutôt rare, ce type est attesté entre le *Mont Beuvray*, la région du Doubs et le Kegelriss au Bade-Wurtemberg avec une concentration entre le Doubs et le Plateau suisse occidental, où il faut peut-être situer sa production²³. La pièce d'Avenches s'insère parfaitement dans cette répartition, avec des lieux de découverte proches, comme Boudry NE et La Tène NE²⁴.

S. Frey-Kupper

Bains dans les niveaux immédiatement antérieurs au rempart (horizon C) et avec le mobilier de l'habitat rural de Pomy/Cuarny VD²⁵. La datation proposée s'accorde très bien avec celle du potin à la grosse tête découvert dans ce même secteur (voir ci-contre). Ces vestiges pourraient ainsi être contemporains du dépôt de passe-guides découvert en 2003 près des grandes fosses susmentionnées²⁶ et des quelques structures funéraires mises au jour il y a quelques années dans le quartier des sanctuaires²⁷. Avec les réserves d'usage, le caractère détritique de la céramique récoltée en 2009 plaide en faveur de l'hypothèse d'un habitat.

En guise de conclusion, cette récente investigation dans le quartier de *Sur Fourches* nous apporte de nouveaux éléments. En comparaison avec les zones fouillées plus à l'est entre 1996 et 2006, un affaiblissement de la densité des vestiges funéraires est perceptible dans ce secteur de la nécropole de la Porte de l'Ouest. En revanche, les différentes structures et le mobilier laténiens mis au jour révèlent une nouvelle fois une occupation apparemment importante de cette région à la fin du Second âge du Fer, mais dont les contours et la nature restent en grande partie à découvrir.

H. Amoroso, D. Castella,
avec la collaboration de
S. Frey-Kupper et A. de Pury-Gysel

²¹ Nick 2000, p. 22.

²² Nick 2000, p. 38-45 avec Tab. 44; p. 187 pour le trésor de Houssen publié par Allen 1976. Le site du Kegelriss qui a fourni une pièce (Nick 2000, p. 145, n° 593), s'insère dans la fourchette chronologique de *Bâle-Gasfabrik*, cf. Nick 2006, p. 139-141; 240-241 avec Tab. 49; 454 n° 38).

²³ Nick 2000, p. 59 et, pour les références, p. 142-143, n°s 588-597, carte 11. S'y ajoutent les pièces du *Mont Beuvray*, Gruel/Popovitch 2007, p. 211, n°s 1696-1698.

²⁴ L'exemplaire Auberson/Geiser 2001, p. 94, n° 55 du *Mont Vully* (mentionné comme type «A4/1?») chez Nick 2000, p. 143, n° 597 s'est révélé être une monnaie du type B2/2 (selon l'autopsie de M. Nick, que nous remercions de cette information).

²⁵ P. Nuoffer/F. Menna, *Le vallon de Pomy et Cuarny (VD) de l'âge du Bronze au haut Moyen Âge* (CAR 82), Lausanne, 2001, p. 71-95.

²⁶ Bündgen *et al.* 2008, p. 49 et 72-73.

²⁷ J. Morel/M.-F. Meylan Krause/D. Castella, *Avant la ville: témoins des II^e et I^{er} s. av. J.-C. sur le site d'Aventicum-Avenches*, in: G. Kaenel, S. Martin-Kilcher, D. Wild (éd.), *Colloquium Turicense. Sites, structures d'habitat et trouvailles du 1^{er} s. av. J.-C., entre le Haut-Danube et la moyenne vallée du Rhône. Siedlungen, Baustrukturen und Funde im 1. Jh. v. Chr. zwischen oberer Donau und mittlerer Rhone* (CAR 101), Lausanne, p. 29-58.

2009.06 - En Pré-Vert / mur d'enceinte

Mur d'enceinte romain.

Sondages topographiques. Juin et octobre 2009.

Investigations et documentation: H. Amoroso, A. Andrey, L. Francey, E. Rubin.

CN 1185, 569 680-569 925/
192 800-193 065
Altitude 435 m
En Pré Vert
Parcelle 9
Carrés L-P 7

Dans le cadre d'un programme de restauration du mur d'enceinte au lieu-dit *En Pré-Vert* (*infra*, p. 114 et fig. 6, p. 116), sept petits sondages topographiques ont été effectués sur un tronçon d'environ 400 m de longueur (fig. 25). Le parement nord des fondations du mur a ainsi pu être dégagé, photographié et topographié avant que celui-ci ne soit consolidé (fig. 26).

À proximité de la route de l'Estivage, une canalisation implantée dans le mur d'enceinte, déjà repérée en 1924 par L. Bosset et encore partiellement visible, a également été dégagée et documentée. Sa position a pu être corrigée de quelques mètres (fig. 25, 1).

Fig. 25

2009.06. En Pré-Vert / mur d'enceinte. Situation des sondages topographiques effectués en 2009 sur le parement nord du mur.

H. Amoroso

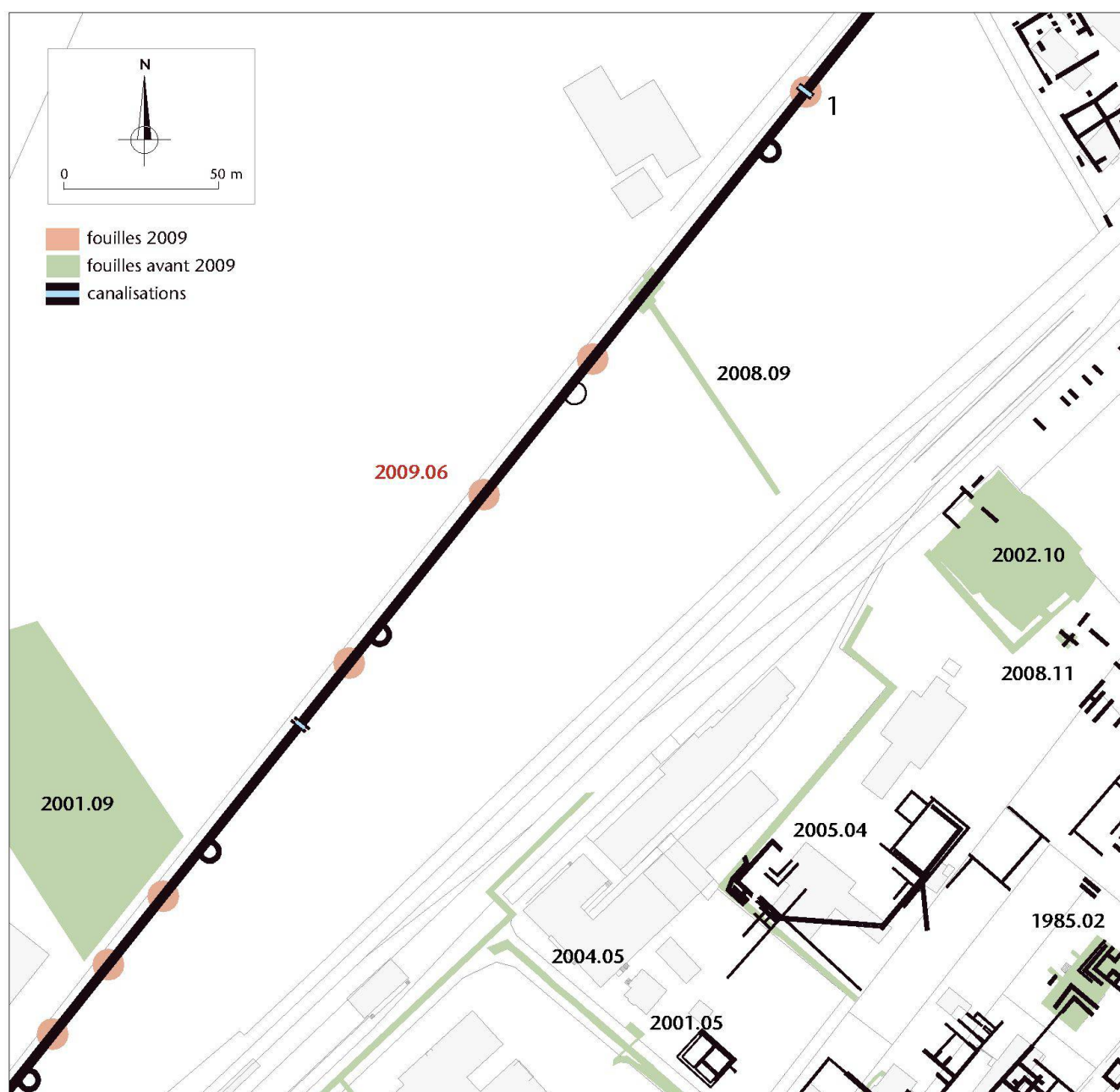




Fig. 26

2009.06. En Pré-Vert / mur d'enceinte. Dégagement avant restauration du parement nord de fondation du mur d'enceinte.

CN 1185, 569 605 /191 830
 Altitude 454, 50 m
 Sur Fourches Est
 Parcelle 3113
 Carré D 15

2009.07 – Sur Fourches Est

Nécropole médiévale.

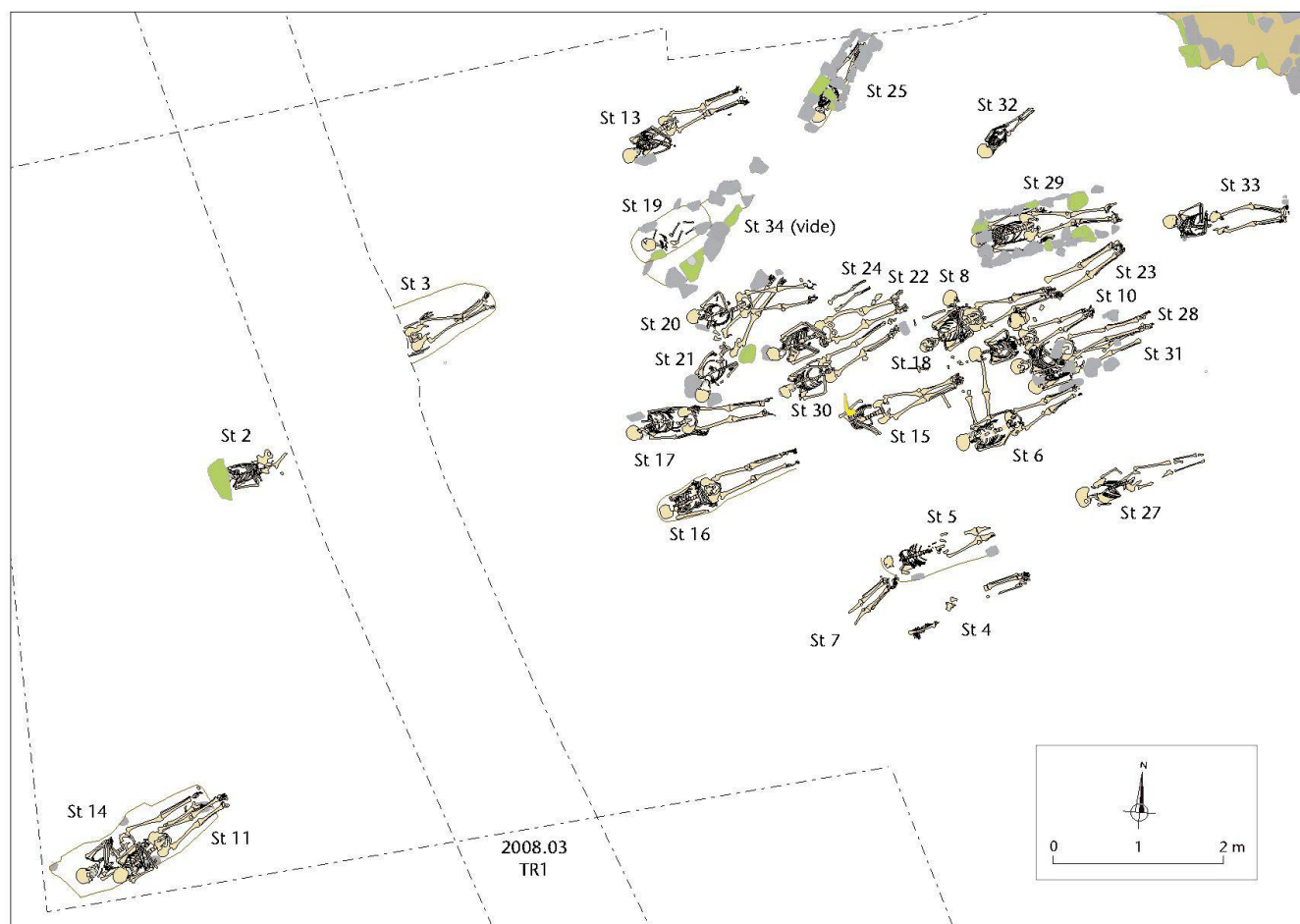
Fouille préventive programmée. Septembre - octobre 2009.

Ensembles MRA: 09/15001-15042.

Investigations et documentation: H. Amoroso, A. Andrey, F. Dao, L. Francey, E. Le Bec, M. Hulmann, N. Vuichard.

C'est au cours d'une campagne de sondages exploratoires effectuée en 2008 dans le secteur est du nouveau quartier résidentiel de *Sur Fourches* qu'un lot de monnaies médiévales du XI^e s. ap. J.-C.²⁸, apparemment lié à des sé-

²⁸ Ce lot de deniers en argent a été émis sous Henri IV (1050-1106), vraisemblablement lorsque ce dernier était roi de Germanie entre 1056 et 1084. Pour plus de précisions, cf. *BPA* 50, 2008, p. 260-262 et *infra*, p. 127 et 132-133.



pultures, avait été mis au jour. Cette trouvaille remarquable a motivé la poursuite de la fouille dans ce secteur, sur environ 150 m², dans le but de vérifier l'étendue de la zone funéraire et de rendre compte d'éventuels aménagements associés (fig. 17).

Au total, trente inhumations ont été dégagées, dont vingt-six adultes et quatre enfants (fig. 27). Les inhumés sont tous en position dorsale, la tête orientée à l'ouest, parfois au sud-ouest. Seul un individu est orienté tête au nord (St 8). Les bras sont généralement croisés sur le ventre ou le pubis. Les jambes sont, quant à elles, systématiquement tendues et les pieds joints. Aucun mobilier céramique ou métallique ne leur était associé. Seule une nouvelle monnaie médiévale, un denier du comté de Chartres du XI^e s., (fig. 29, 1 et encadré, p. 106) a été découvert à proximité d'une des sépultures (St 3)²⁹. Hormis deux tombes constituées d'un caisson de pierres (St 25 et St 34³⁰) (fig. 28), les défunts ont été déposés en pleine terre. Un peu plus du tiers des sépultures présentent cependant des pierres de ca-



Fig. 27

2009.07. Nécropole médiévale de Sur Fourches. Plan des sépultures mises au jour en 2008 et 2009.

Fig. 28

2009.07. Nécropole médiévale de Sur Fourches. Tombe à inhumation d'un jeune adolescent (St 25). La sépulture est constituée d'un entourage de moellons de calcaire jaune.

29 Sans lien avéré avec la bourse monétaire découverte en 2008.

30 Cette dernière a été apparemment vidée lors de l'implantation de la tombe St 19.

Fig. 29

2009.07. Nécropole médiévale de Sur Fourches. Denier du comté de Chartres, XI^e s.

1 Inv. 09/15042-1; Bl; 1,08 g; 21,1-21,5 mm; 210°; U 0/0; C 3/3.

2 Dessin du type selon Poey d'Avant 1858, pl. XXXIV, 2.



La monnaie découverte à proximité de la sépulture St 3 est une frappe du comté de Chartres (fig. 29, 1). La pièce est corrodée et peut-être également usée, mais à l'avers on distingue les traces d'une tête stylisée à droite (cf. la fig. 29, 2 selon l'ouvrage de Poey d'Avant). Celle-ci est caractérisée par une couronne ou

une coiffe composée d'une série de triangles et par un grand besant pour figurer l'œil. Deux autres besants se trouvent de part et d'autre de la tête. La partie inférieure du visage avec la bouche est représentée par trois triangles alignés par la base. L'avers est anépigraphé, tandis qu'au revers, on lit la légende +CARTIS CIVITAS autour de la croix.

La pièce appartient à un monnayage immobilisé fabriqué du milieu du X^e jusqu'à la fin du XIII^e s. Notre exemplaire est un denier lourd d'un type³¹ que l'on peut dater très probablement du XI^e s. grâce à une série de trésors qui attestent sa circulation dans la période précédant la première Croisade³². Ces pièces ont été découvertes également dans un grand nombre de trouvailles de l'Orient latin qui pourraient documenter l'apport monétaire en relation avec cette même Croisade³³.

S. Frey-Kupper

Fig. 30

2009.07. Nécropole médiévale de Sur Fourches. Inhumation d'un adulte (St 21). De grosses pierres de calage sont disposées de part et d'autre du corps.



lage au niveau de la tête, parfois à proximité des épaules, et au niveau des hanches et des pieds (fig. 30 et 31). Celles-ci servaient vraisemblablement de support à un couvercle en bois, comme cela a été attesté sur plusieurs sites en France³⁴. Dans le cas de notre fouille, aucun reste de bois n'a été observé. L'inhumation St 29 a été l'objet d'un soin tout particulier: en plus de grosses pierres de calage au niveau de la tête et des genoux, la tombe était en effet pourvue de deux rangées de moellons le long du corps et d'une pierre située sur le crâne de l'inhumé (fig. 31).

Aucune autre structure n'a été mise au jour dans les environs immédiats de ces inhumations, exceptés les restes d'anciens cheneaux, formés postérieurement. Cependant, la concentration et la superposition des tombes, ainsi que la présence de plusieurs réductions (fig. 31) laissent supposer un marquage au sol aujourd'hui disparu.

Le traitement funéraire³⁵, la position stratigraphique des sépultures, ainsi que les trouvailles monétaires suggèrent une utilisation de cette nécropole aux alentours du XI^e s. de notre ère.

31 Poey d'Avant 1858, p. 239, n° 1731, pl. XXX, 2; Duplessy 2004, p. 107, n° 431.

32 Cf. le commentaire de M. Bompain dans Schulze/Schulze 2003, p. 327-328, avec de nombreuses références bibliographiques aux trésors de l'Orient latin, mais aussi de l'Occident.

33 *Ibid.*

34 Treffort 1996, p. 74-75.

35 Ce type de sépulture sommaire en pleine terre avec ou sans pierres de calage se développe à partir du VIII^e s. ap. J.-C.: Treffort 1996, p. 74-75.



Des analyses ^{14}C effectuées sur une dizaine d'individus³⁶ corroborent et précisent cette datation (fig. 32). Avec toutes les précautions requises, elles indiquent la présence de deux groupes distincts: le premier, dont l'intervalle temporel le plus probable se situe entre le début du X^e et le début du XI^e s. ap. J.-C., se rapporte apparemment à la partie centrale du cimetière. Pour le second, les datations sont légèrement postérieures et s'échelonnent entre le début du XI^e et la deuxième moitié du XII^e s. Les tombes comprises dans cet intervalle se situent plutôt à l'ouest, dans une

zone périphérique et moins dense. Ces données confirment le lien entre la trouvaille monétaire et l'un des inhumés St 2 ou St 3. Leur datation concorde avec la date d'émission des monnaies de la bourse, entre 1056 et 1084.

Des sépultures du même type ont été repérées à Avenches à plusieurs reprises entre 1965 et 2004³⁷, dans la région du sanctuaire de la *Grange des Dîmes*, site présumé de l'église Saint-Symphorien³⁸. Des analyses ^{14}C ont également été opérées sur une douzaine d'inhumations et sur un fragment d'os humain présent dans une fosse³⁹ (fig. 32). Excepté ce dernier et une tombe (T5 de 2004) qui semblent être antérieurs à l'an mil, la datation des inhumations s'échelonne du début du XI^e à la fin du XIII^e s. ap. J.-C. La partie plus ancienne du cimetière de *Sur Fourches* est donc antérieure au cimetière de la *Grange des Dîmes*.

La relation de ces deux cimetières avec le «vieux bourg» d'Avenches du début du deuxième millénaire reste à définir. Si les limites de celui-ci sont pour l'heure très mal connues, la seule certitude demeure la construction par l'évêque de

Fig. 31

2009.07. Nécropole médiévale de Sur Fourches. Dégagement en cours d'une inhumation d'adulte (St 29). Celle-ci présente deux rangées de moellons de part et d'autres, en plus des grosses pierres de calage au niveau de la tête et des genoux. Au centre, une inhumation (St 23) a été partiellement réduite, le crâne déposé dans le bassin, lors de la mise en terre d'une sépulture postérieure (St 18; déjà prélevée au moment de la prise de vue). La sépulture de gauche (St 28) a été calée avec des moellons de calcaire jaune.

36 G. Bonani, Laboratory for Ion Beam Physics, Radiocarbon Dating, ETH Zürich.

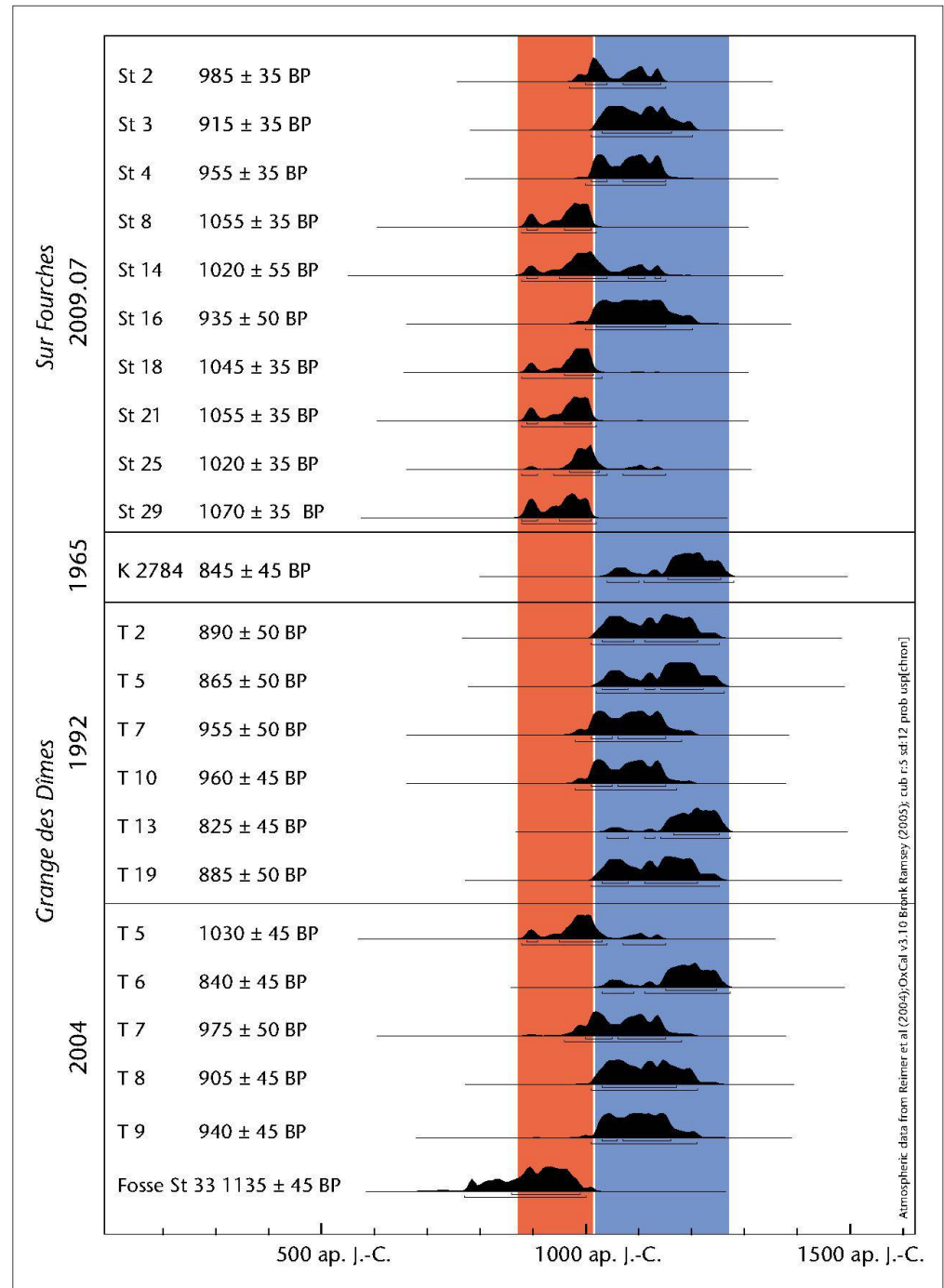
37 H. Bögli, *BPA* 19, 1967, p. 101-103; J. Morel, *BPA* 33, 1991, p. 134-135; J. Morel, *BPA* 34, 1992, p. 44-47.

38 P. Blanc, *Avenches/Aventicum* dans l'Antiquité tardive et au haut Moyen Âge à la lumière de récentes découvertes archéologiques, *ZAK* 59,3, 2002, p. 185.

39 G. Bonani, Laboratory for Ion Beam Physics, Radiocarbon Dating, ETH Zürich.

Fig. 32

2009.07. Nécropole médiévale de Sur Fourches. Graphiques des datations ¹⁴C obtenues sur dix inhumés de la nécropole de Sur Fourches et une douzaine provenant du cimetière contemporain de la Grange des Dîmes. Dans la bande rouge, on relève les inhumés dont la datation se situe entre le début du X^e et le début du XI^e s. ap. J.-C., et, dans la bleue, ceux qui peuvent être placés entre le début du XI^e et la deuxième moitié du XIII^e s.



Lausanne, Borcard d'Oltigen, dans le courant de la seconde moitié du XI^e s., d'une muraille autour d'Avenches incluant l'amphithéâtre et la tour de l'Évêque – l'actuel Musée romain. Le bourg d'Avenches, qui devait avoir conservé une certaine importance, se développait certainement en contrebas, dans la région de *Saint-Étienne*⁴⁰. Le cimetière de *Sur Fourches*, tout comme celui de la *Grange des Dîmes*, se situent ainsi apparemment à l'extérieur du bourg, certainement à proximité de ses accès.

L'absence de vestiges d'une église ou d'une chapelle dans le voisinage du cimetière de *Sur Fourches* est à mentionner. Le lien avec la chapelle

Saint Antoine que l'on situe sur la *Grande Poya*, (aujourd'hui route de Lausanne), environ 250 m au nord, semble peu vraisemblable. L'arasement total d'une éventuelle église ou chapelle peut

⁴⁰ Voir en dernier lieu à ce propos Grandjean 2007, en particulier p. 31-40, ainsi que J.-D. Morerod, La fondation du prieuré dijonnais de Sainte-Marie-Madeleine du Mont Berlai (1134) et les origines de la ville moderne d'Avenches, in: F. E. König, S. Rebetez (éd.), *Arculiana, Recueil d'hommages offerts à H. Bögli*, Avenches, 1995, p. 181-194, et L. Auberson/J. Sarott, La tour de l'amphithéâtre d'Avenches ou l'échec d'une conception urbaine médiévale, *ibid.*, p. 195-223.

expliquer cette lacune. Mais il est plus vraisemblable que nous sommes en présence d'un cimetière, peut-être de type familial, lié à un habitat *extra muros* non localisé. Ce genre de nécropole de plein champ est encore coutumier à cette période; ce n'est en effet qu'au X^e s. que l'inhumation à l'intérieur de l'espace urbain se généralise⁴¹ et il faut attendre le XII^e s. pour que l'utilisation du cimetière paroissial⁴², espace consacré et géré par les autorités ecclésiastiques, devienne clairement contraignante⁴³. Le cimetière de *Sur Fourches* s'inscrit vers la fin de cette longue période de

transition qui progressivement, entre le IV^e et les XI^e-XII^e s., passe de l'exclusion des morts à l'insertion de ceux-ci dans le tissu urbain, et durant laquelle une certaine liberté a prévalu en matière funéraire⁴⁴.

Ces dernières années de nombreux exemples de ce type de cimetières ont été repérés et étudiés en France⁴⁵, mais relativement peu en Suisse, le site le plus proche se situant au Landeron NE-*Les Carougets*⁴⁶. Nul doute que l'étude plus détaillée, et notamment anthropologique, du cimetière de *Sur Fourches* enrichira cette problématique.

H. Amoroso,
avec la collaboration de S. Frey-Kupper

2009.08 – En Chaplix

Fouille préventive. Novembre 2009.
Investigations: H. Amoroso.

L'extension du réseau de gaz naturel au niveau de la nouvelle usine *Nespresso* en direction du village de Faoug VD a nécessité l'implantation de plusieurs centaines de mètres de conduite (fig. 34). Le tracé longeait l'autoroute sur 300 m, à proximité du site funéraire et culturel

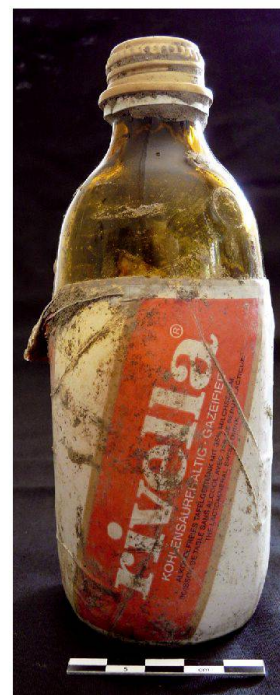
d'*En Chaplix*, puis suivait sur plus d'un kilomètre la voie de chemin de fer. Malgré la relative profondeur des tranchées, environ 1,40 m, le suivi des travaux n'a révélé aucun signe d'occupation, ni mobilier (fig. 33).

H. Amoroso

CN 1185, 570 580-
571 000/193 870-194 090
Altitude 435 m
En Chaplix
Parcelles 2518, 2519, 2523,
2524, 2635
Carrés +A7, +B8, +C-E 9

Fig. 33

2009.08. En Chaplix. Seule une bouteille en verre a été mise au jour, certainement abandonnée par un fouilleur (alémanique?) de la période 1989-1991 ap. J.-C.



41 Treffort 1996, p. 135.

42 L'église de Saint-Martin dans le cas d'Avenches, dont les ruines sont localisées sous le cimetière actuel.

43 Treffort 1996, p. 170.

44 Pour de plus amples informations sur ce processus lent et complexe du rapprochement des vivants et des morts: E. Crubézy *et al.*, *L'archéologie funéraire*, Paris, 2007, p. 177-194.

45 L. Pecqueur, Des morts chez les vivants. Les inhumations dans les habitats ruraux du haut Moyen Âge en Île-de-France, *Archéologie médiévale* 33, 2003, p. 1-31, et F. Blaizot, Ensembles funéraires isolés dans la moyenne vallée du Rhône, *in*: O. Maufras (éd.), *Habitats, nécropoles et paysages dans la moyenne et la basse vallée du Rhône (VII^e-XV^e s.)* (DAF 98), 2006, p. 281-361.

46 P. Hofmann Rognon, *Le Landeron «Les Carougets» vestiges protohistoriques, villa romaine, tombes et habitat médiévaux* (Archéologie neuchâteloise 32), Hauteville, 2005, p. 85-138.

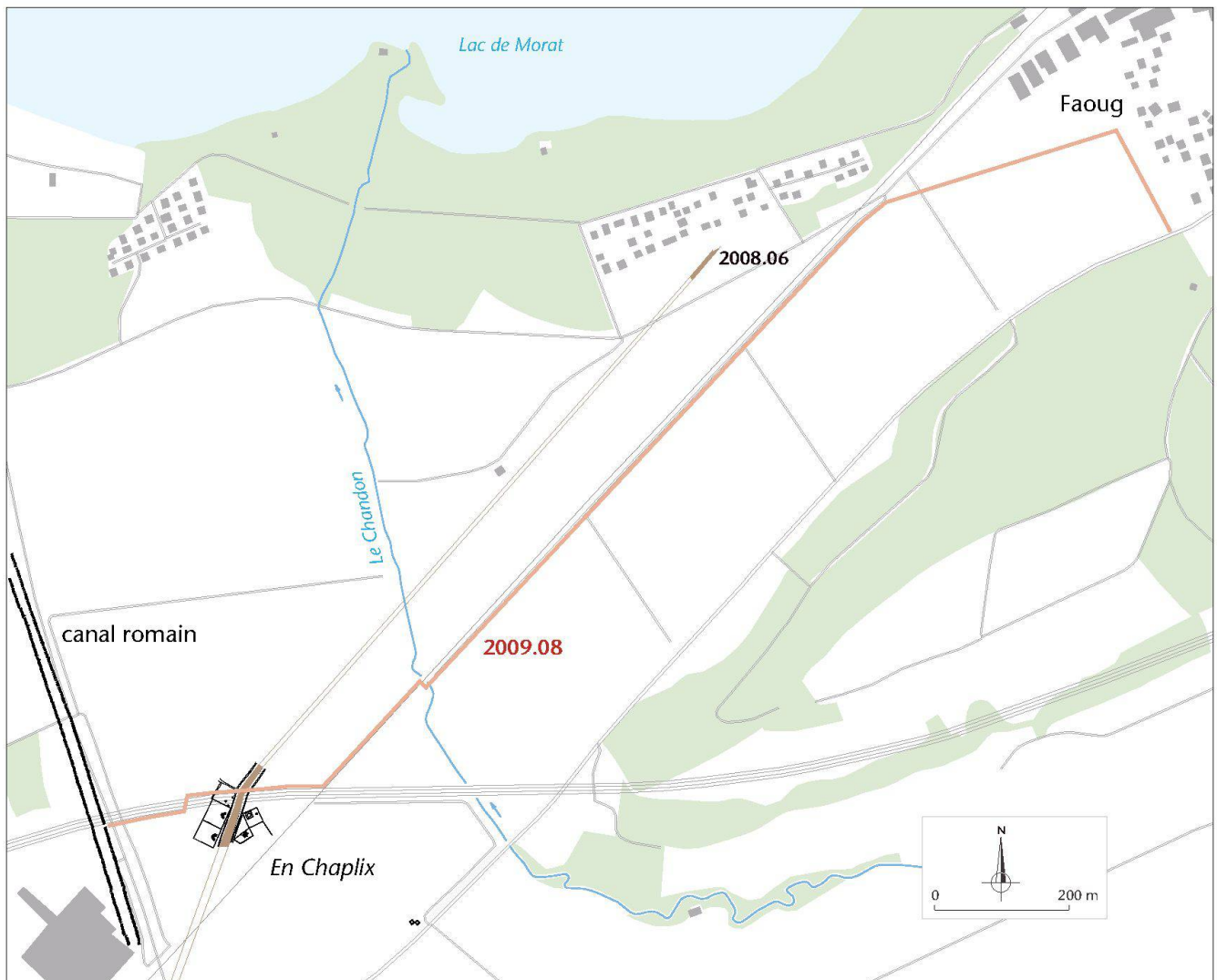


Fig. 34
 2009.08. En Chaplix. Tracé des nouvelles conduites de gaz naturel (en rouge) avec les vestiges du site funéraire d'En Chaplix et de la voie romaine du Nord-Est.

Bibliographie

Revue, séries et sigles

BPA

Bulletin de l'Association Pro Aventico, Avenches.

CAR

Cahiers d'archéologie romande, Lausanne.

DAF

Documents d'archéologie française, Paris.

Doc.MRA

Documents du Musée Romain d'Avenches, Avenches.

MRA

Musée Romain d'Avenches.

ZAK

Zeitschrift für schweizerische Archäologie und Kunstgeschichte, Zürich.

Monographies et articles

Auberson/Geiser 2001

A.-F. Auberson/A. Geiser, Les trouvailles monétaires et le coin de l'oppidum du Mont Vully, *Revue suisse de numismatique* 80, 2001, p. 59-107.

Duplessy 2004

J. Duplessy, *Les monnaies féodales de France*, vol. I, Paris, 2004.

Grandjean 2007

M. Grandjean, *Avenches, la ville médiévale et moderne, Urbanisme, arts et monuments (Doc.MRA 14)*, Avenches, 2007, 2 vol.

Gruel/Popovitch 2007

K. Gruel/L. Popovitch, *Les monnaies gauloises et romaines de l'oppidum de Bibracte (Bibracte 13)*, Glux-en-Glenne, 2007.

Nick 2000

M. Nick, *Die keltischen Münzen vom Typ «Sequanerpotin». Eine Studie zu Typologie, Chronologie und geographischer Zuweisung eines ostgallischen Münztyps (Freiburger Beiträge zur Archäologie und Geschichte des ersten Jahrtausends 2)*, Rahden Westfalen, 2000.

Nick 2006

M. Nick, *Gabe, Opfer, Zahlungsmittel. Strukturen keltischen Münzgebrauchs im westlichen Mitteleuropa (Freiburger Beiträge zur Archäologie und Geschichte des ersten Jahrtausends 12)*, Rahden Westfalen, 2006.

Poey d'Avant 1858

F. Poey d'Avant, *Monnaies féodales de France*, vol. I, Paris, 1858.

Treffort 1996

C. Treffort, *L'église carolingienne et la mort: christianisme, rites funéraires et pratiques commémoratives (Collection d'histoire et d'archéologie médiévales 3)*, Lyon, 1996, p. 74-75.

Schulze/Schulze 2003

I. Schulze/W. Schulze, A Coin Hoard from the Time of the First Crusade, Found in the Near-East, with remarks by Marc Bompaire and with comments by Peter Northover and D. Michael Metcalf, *Revue numismatique* 159, 2003, p. 323-353.

Crédit des illustrations

Les illustrations ont été réalisées par les collaborateurs du Site et du Musée romains d'Avenches.

Plans

H. Amoroso, L. Francey, MRA.

Dessins de mobilier céramique

H. Amoroso, MRA.

Photos

H. Amoroso, A. Schneider, MRA.

Fig. 4

Photo Swisstopo.

Fig. 8

P. Chessex, *Avenches (Trésors de mon pays)*, Neuchâtel, 1946, p. 25.

Fig. 21, 5

Dessin C. Matthey, MRA.