

# [Planches]

Objektyp: **Chapter**

Zeitschrift: **Bulletin de l'Association Pro Aventico**

Band (Jahr): **45 (2003)**

PDF erstellt am: **23.09.2024**

## **Nutzungsbedingungen**

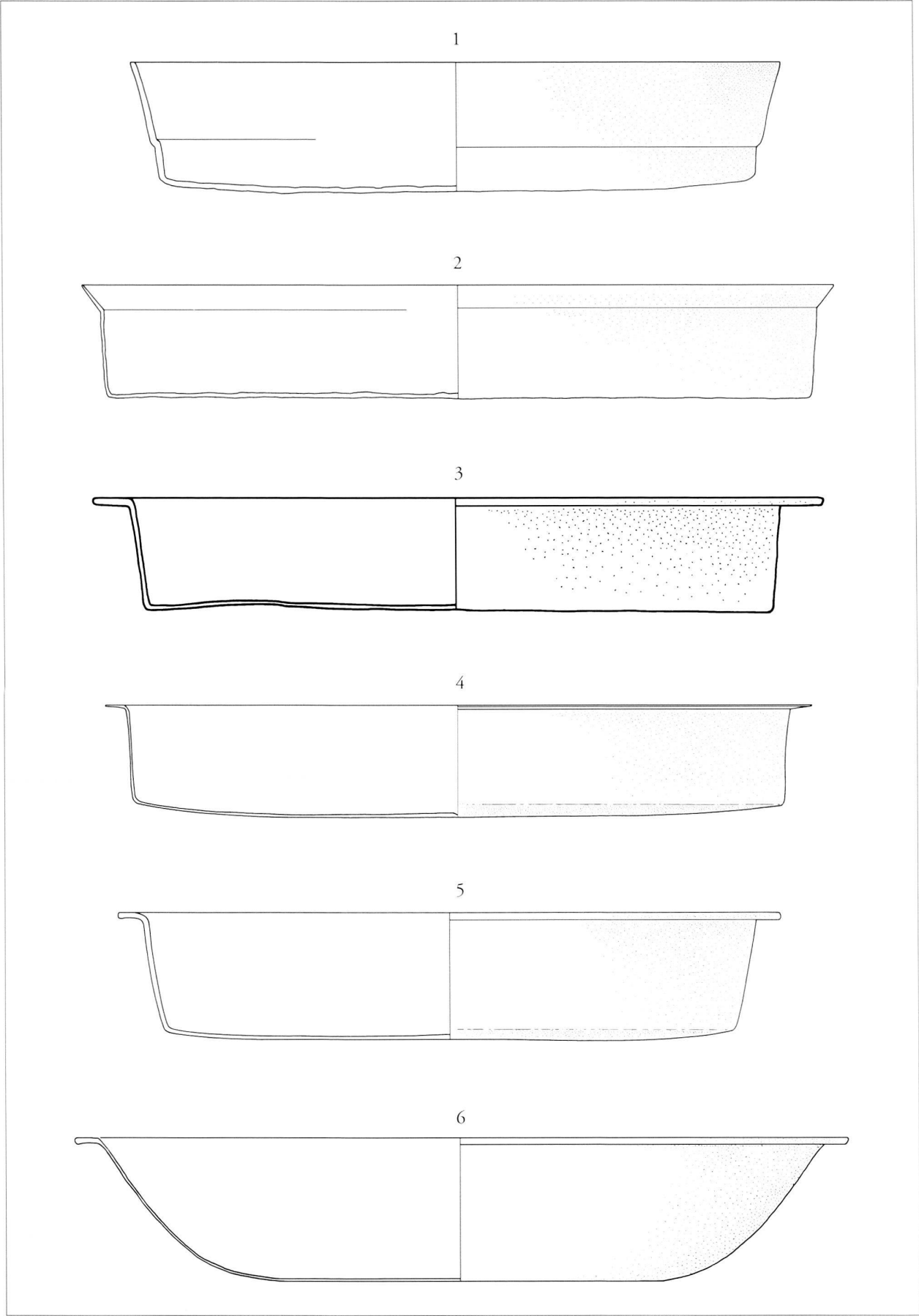
Die ETH-Bibliothek ist Anbieterin der digitalisierten Zeitschriften. Sie besitzt keine Urheberrechte an den Inhalten der Zeitschriften. Die Rechte liegen in der Regel bei den Herausgebern.

Die auf der Plattform e-periodica veröffentlichten Dokumente stehen für nicht-kommerzielle Zwecke in Lehre und Forschung sowie für die private Nutzung frei zur Verfügung. Einzelne Dateien oder Ausdrucke aus diesem Angebot können zusammen mit diesen Nutzungsbedingungen und den korrekten Herkunftsbezeichnungen weitergegeben werden.

Das Veröffentlichen von Bildern in Print- und Online-Publikationen ist nur mit vorheriger Genehmigung der Rechteinhaber erlaubt. Die systematische Speicherung von Teilen des elektronischen Angebots auf anderen Servern bedarf ebenfalls des schriftlichen Einverständnisses der Rechteinhaber.

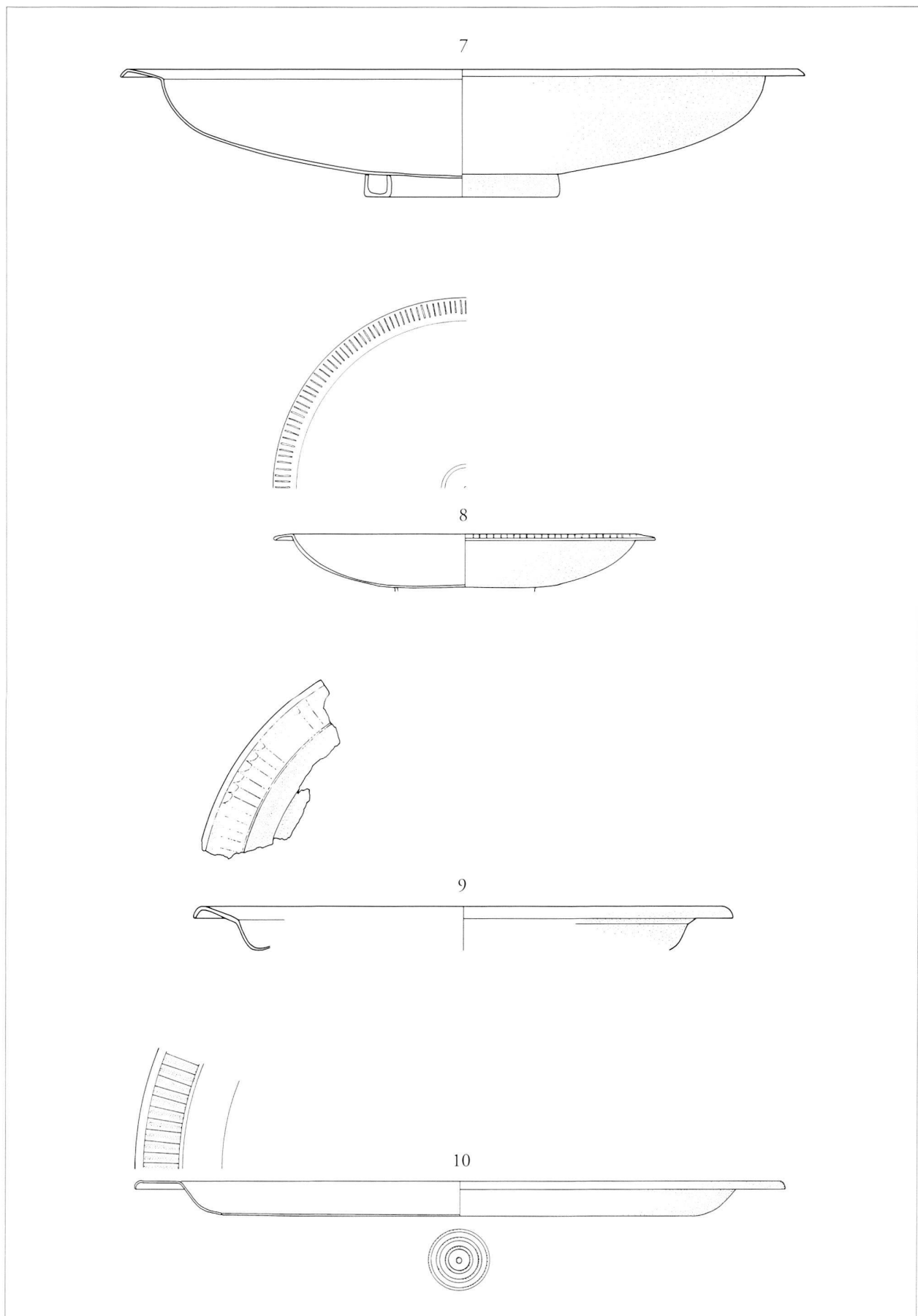
## **Haftungsausschluss**

Alle Angaben erfolgen ohne Gewähr für Vollständigkeit oder Richtigkeit. Es wird keine Haftung übernommen für Schäden durch die Verwendung von Informationen aus diesem Online-Angebot oder durch das Fehlen von Informationen. Dies gilt auch für Inhalte Dritter, die über dieses Angebot zugänglich sind.



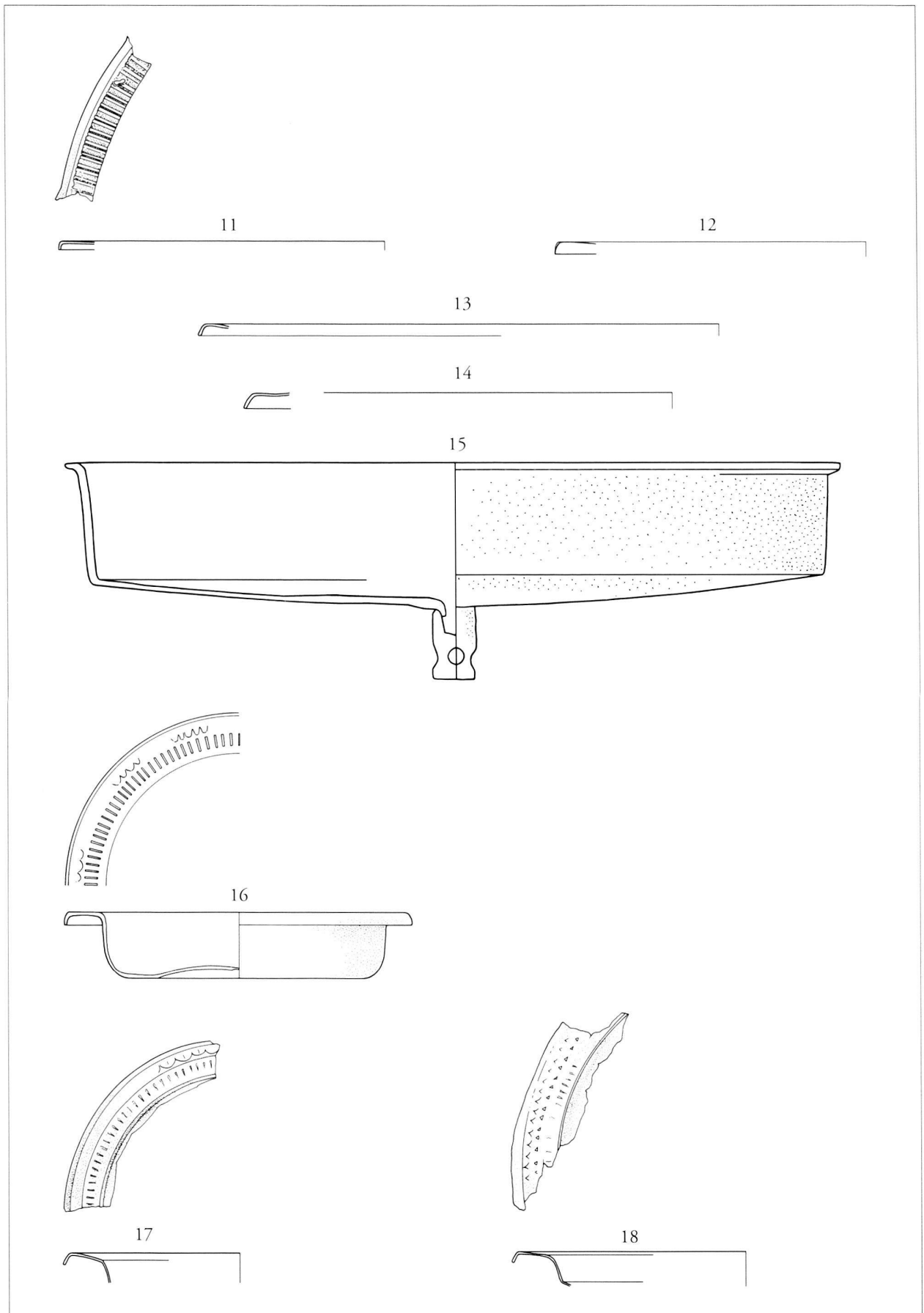
Pl. 1. Plats.

Echelle 1:2



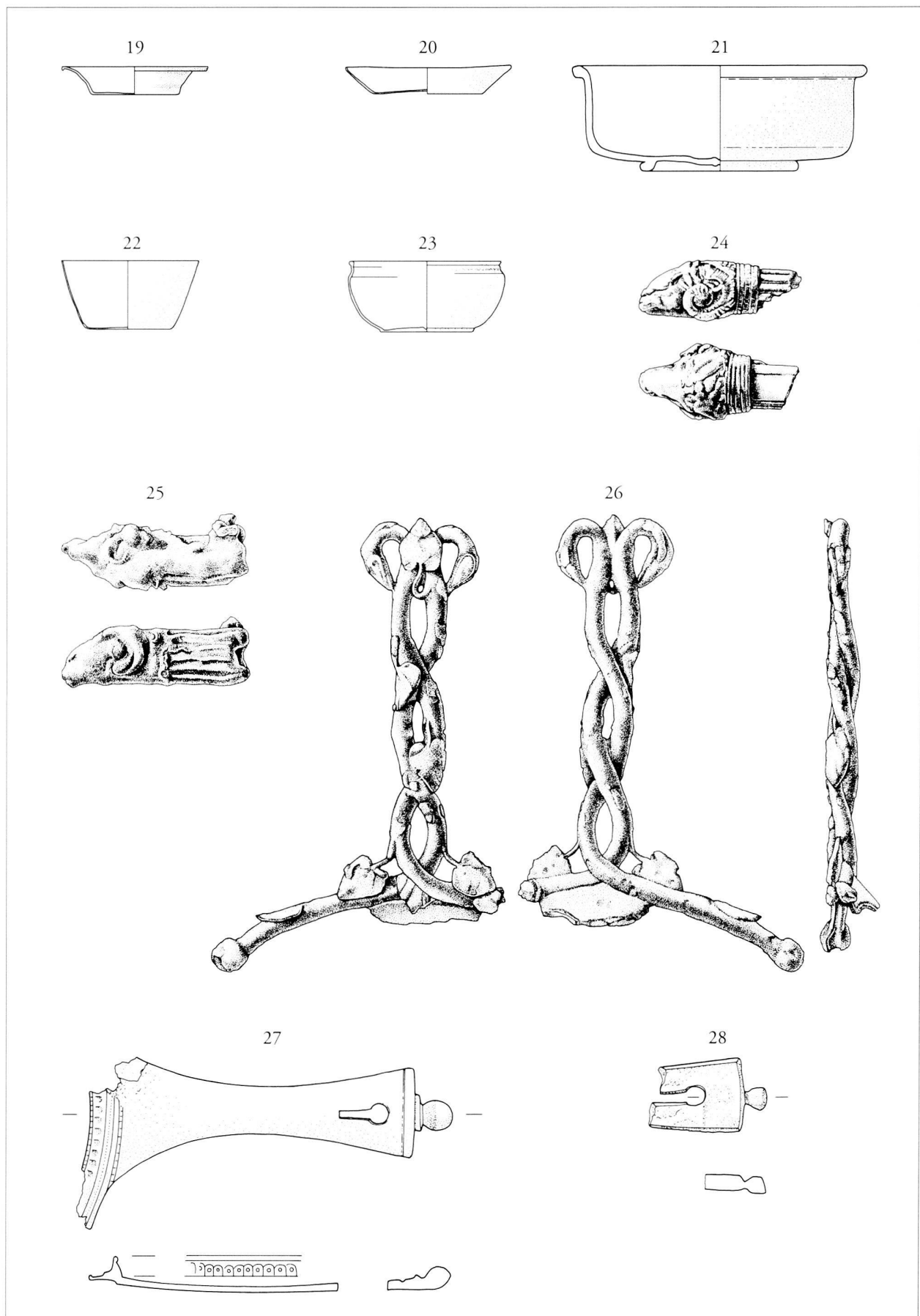
Pl. 2. Plats.

Echelle 1:2 (n° 8: échelle 1:4)



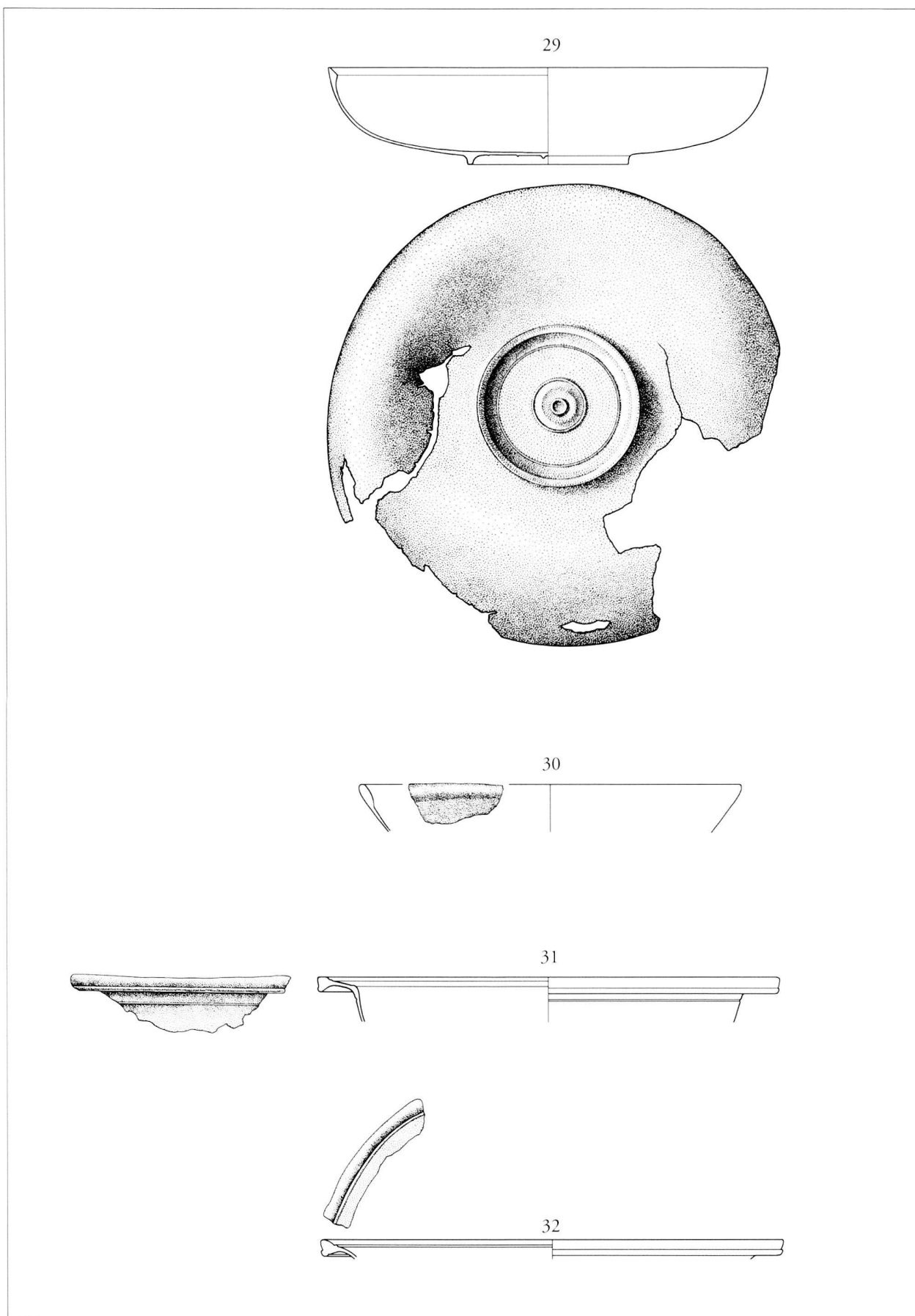
Pl. 3. 11-14: plats; 15: poêle; 16-18 coupes.

Echelle 1:2



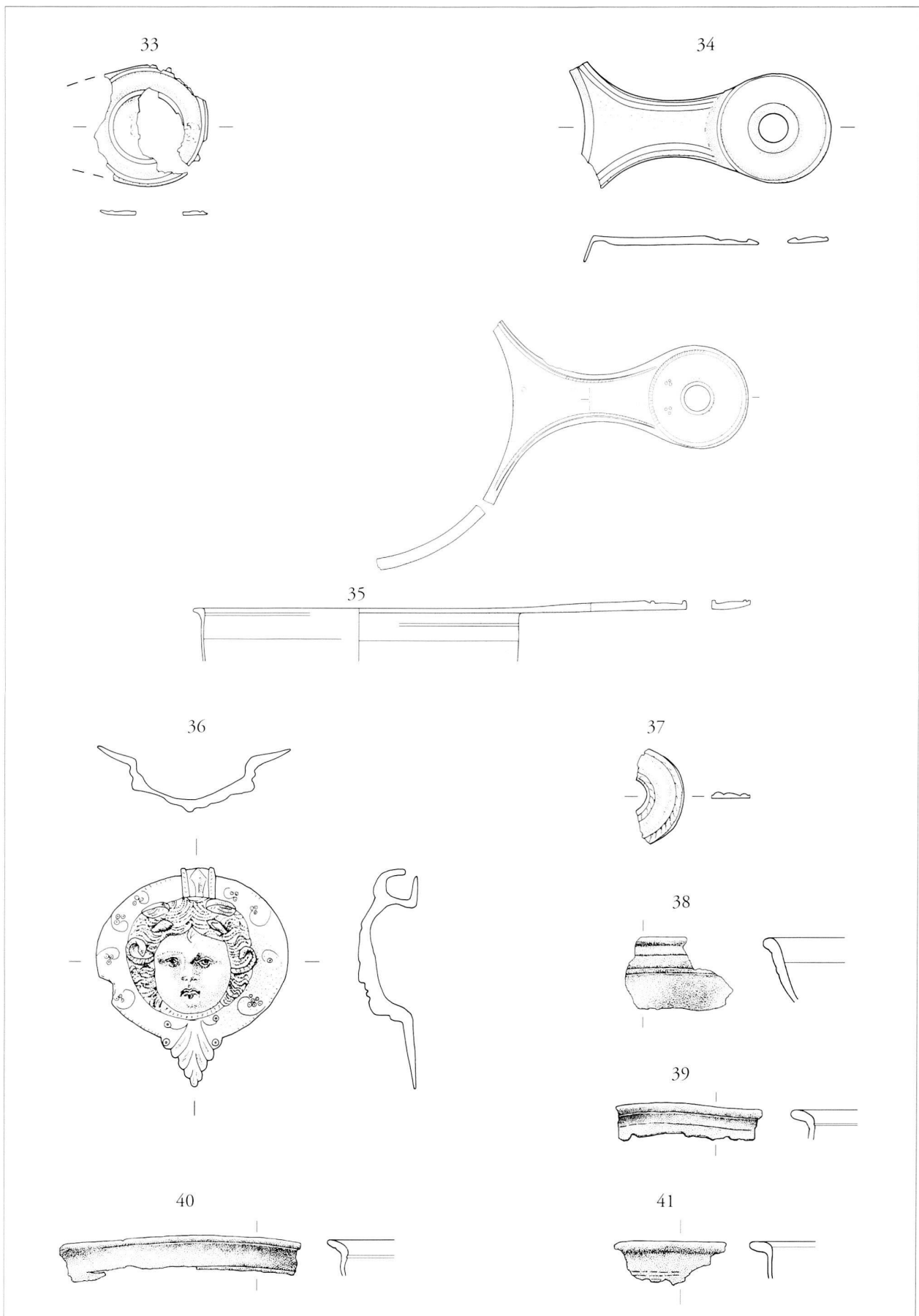
Pl. 4. 19-22: coupes; 23: simpulum; 24-26: patères à manche; 27-28: patères de bain.

Echelle 1:2



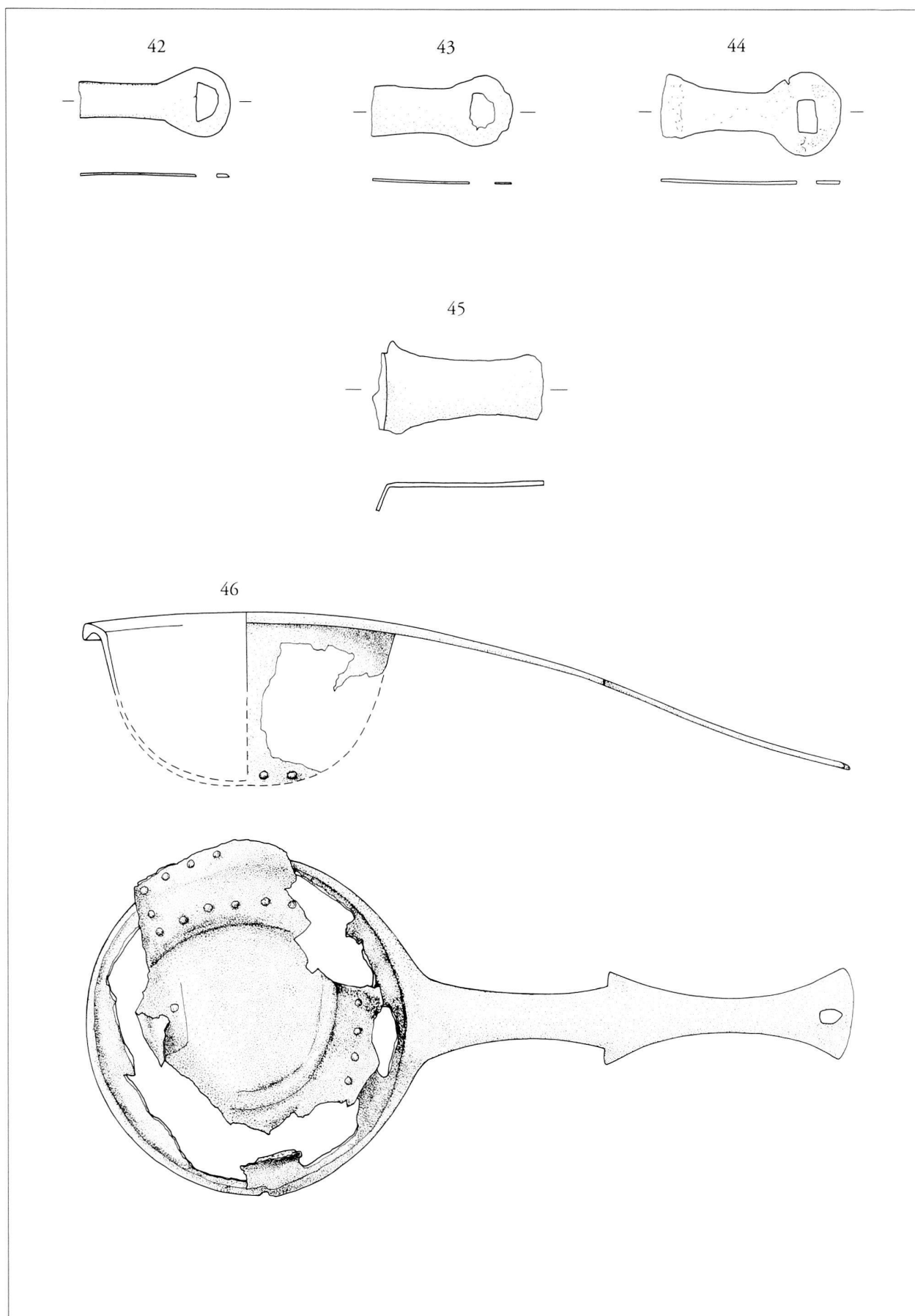
Pl. 5. Bassins de patères.

Echelle 1:2



Pl. 6. Casseroles.

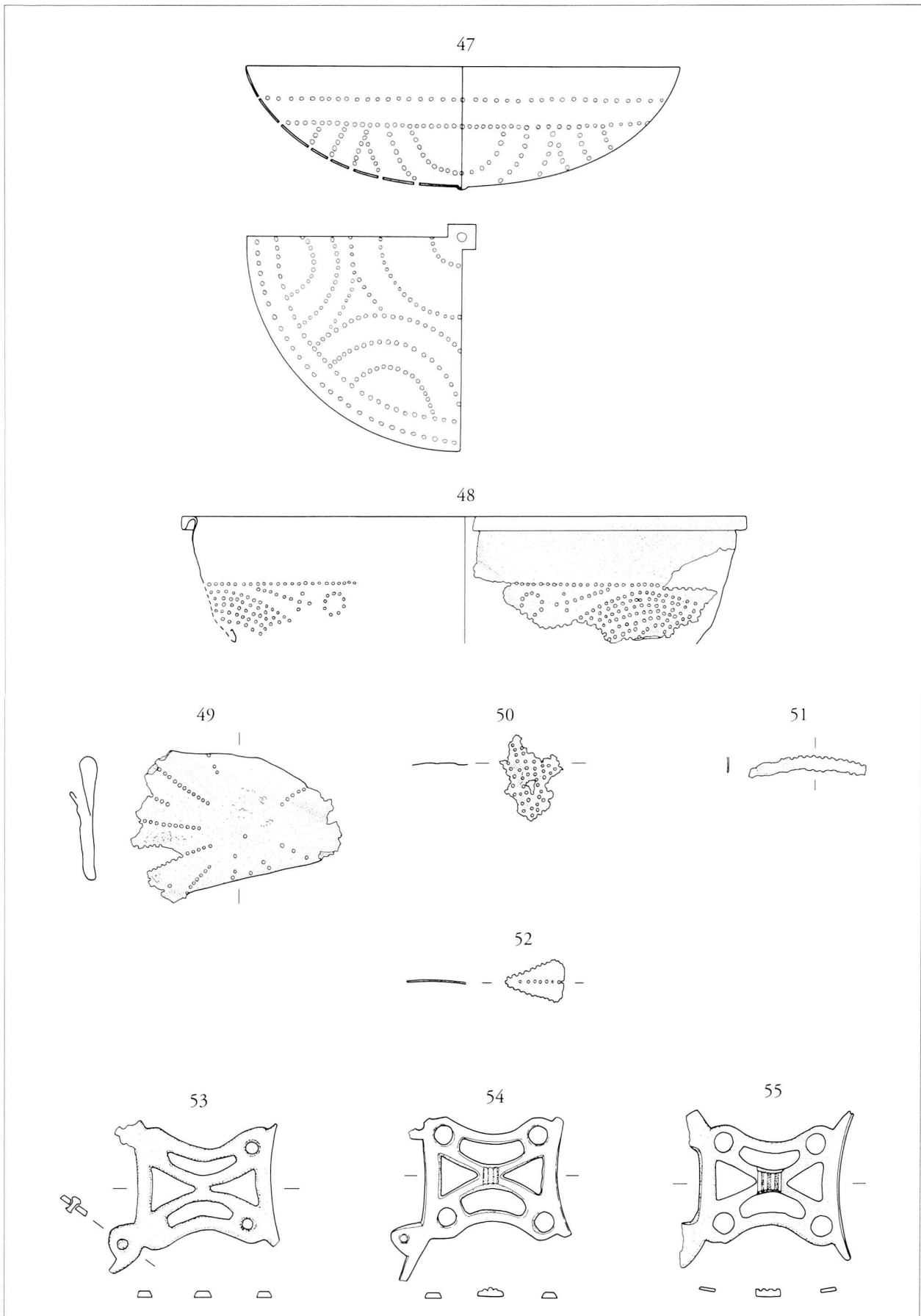
Echelle 1:2 (n° 35: échelle 1:4)



Pl. 7. 42-45: casseroles de type Biberist; 46: louche.

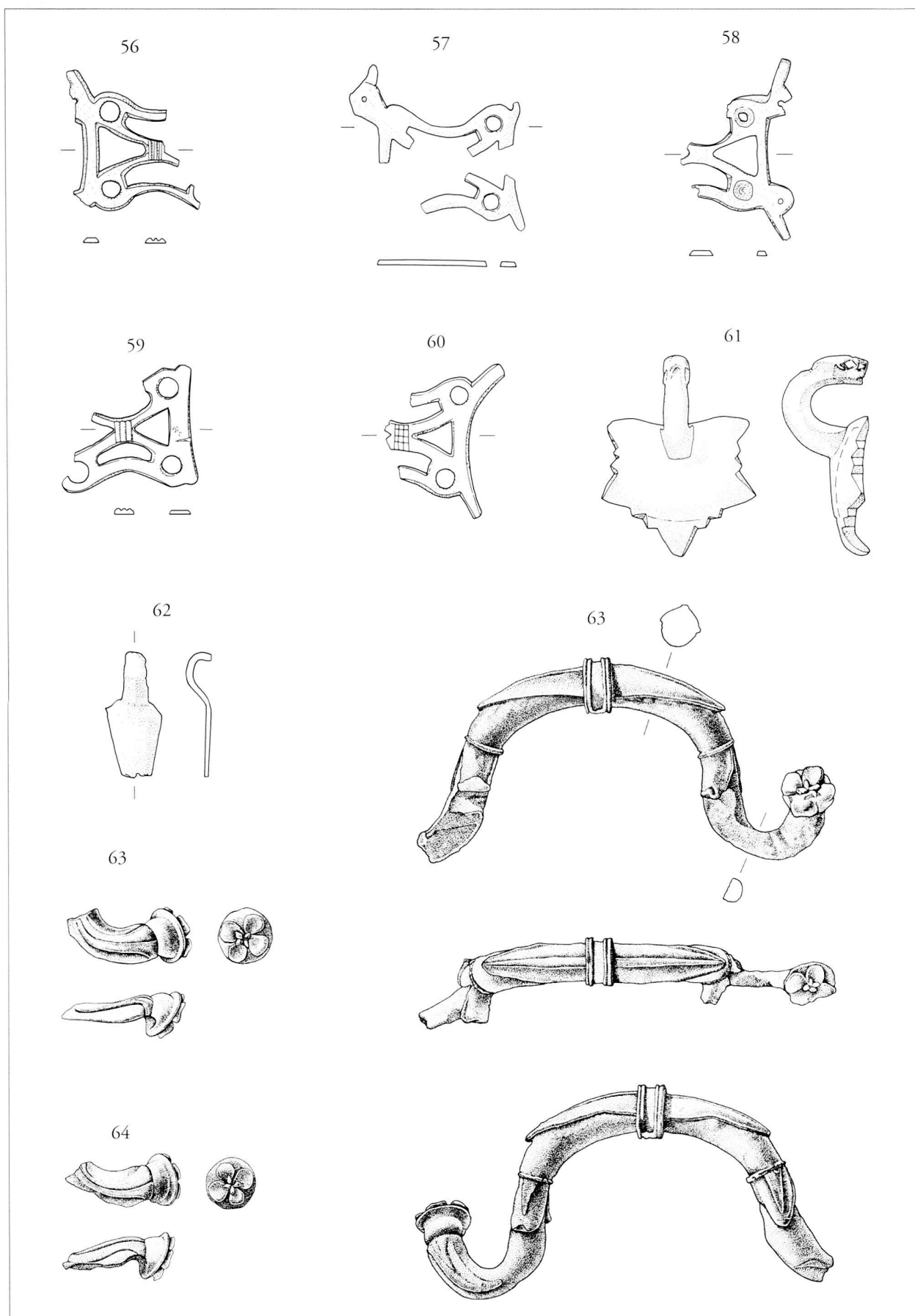
Echelle 1:2





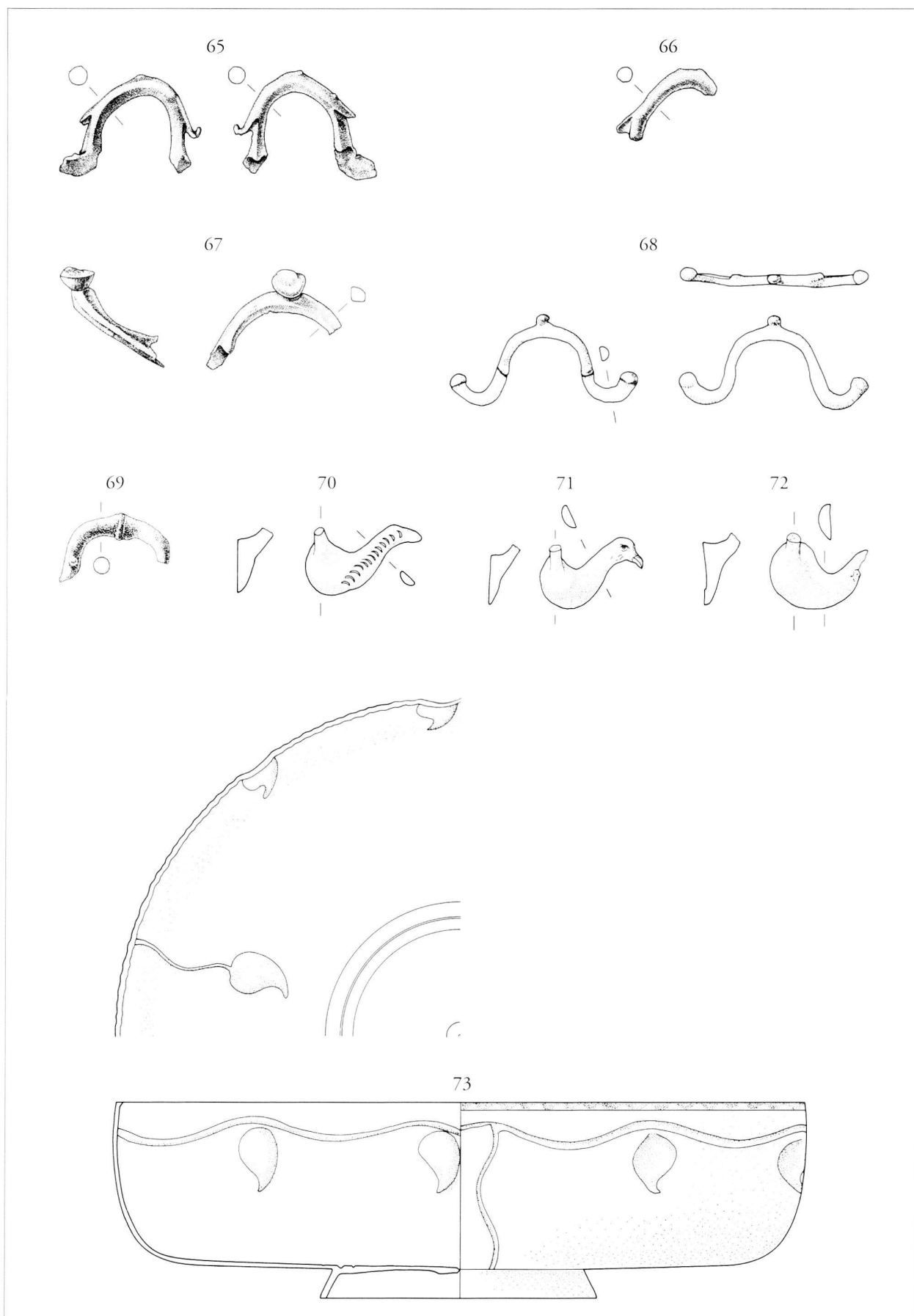
Pl. 8. 47-52: passoires; 53-55: manches de passoires ou d'autres récipients.

Echelle 1:2



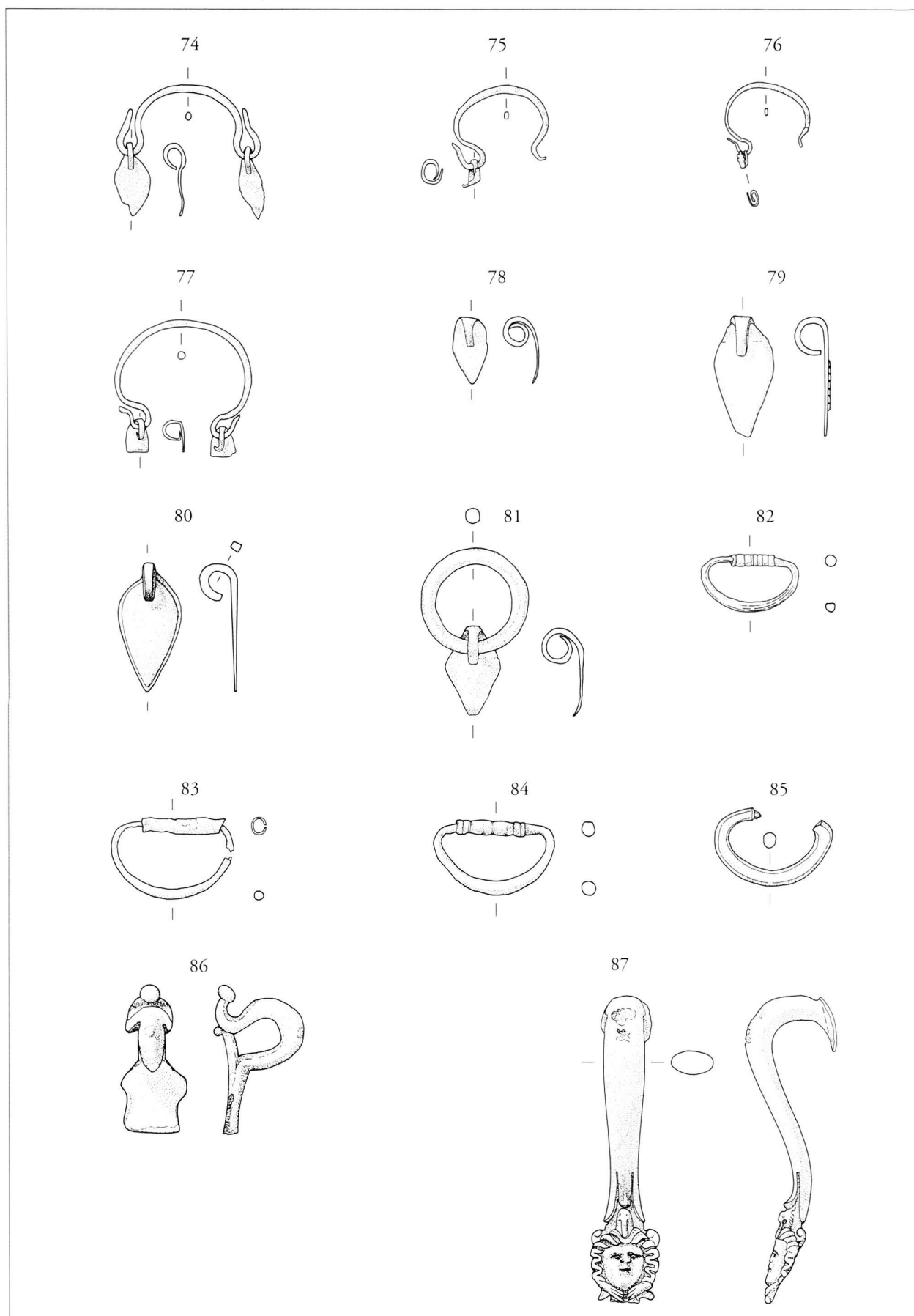
Pl. 9. 56-60: manches de passoirs ou d'autres récipients; 61-64: bassins.

Echelle 1:2



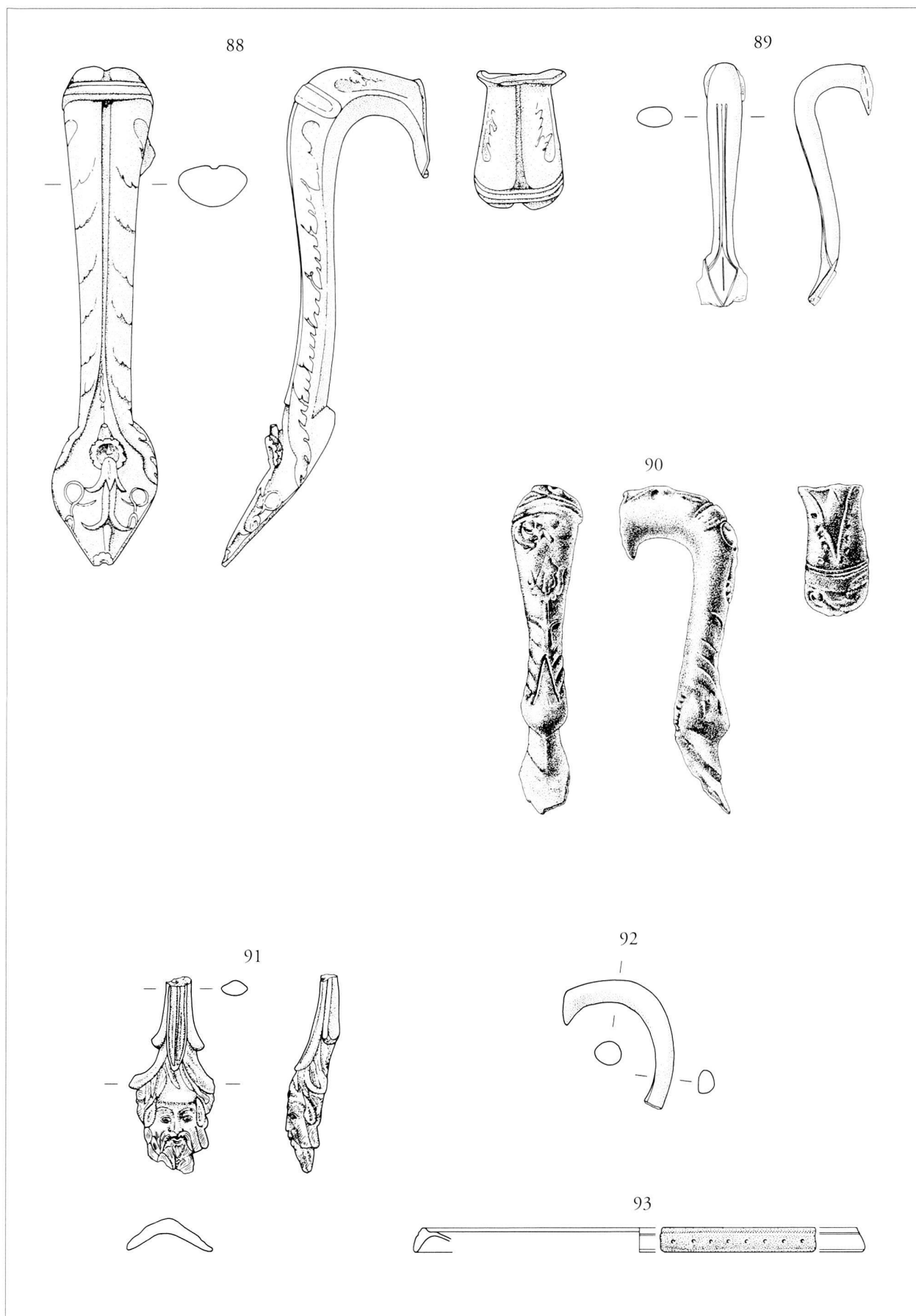
Pl. 10. 65-73: anses de bassins et bassin.

Echelle 1:2



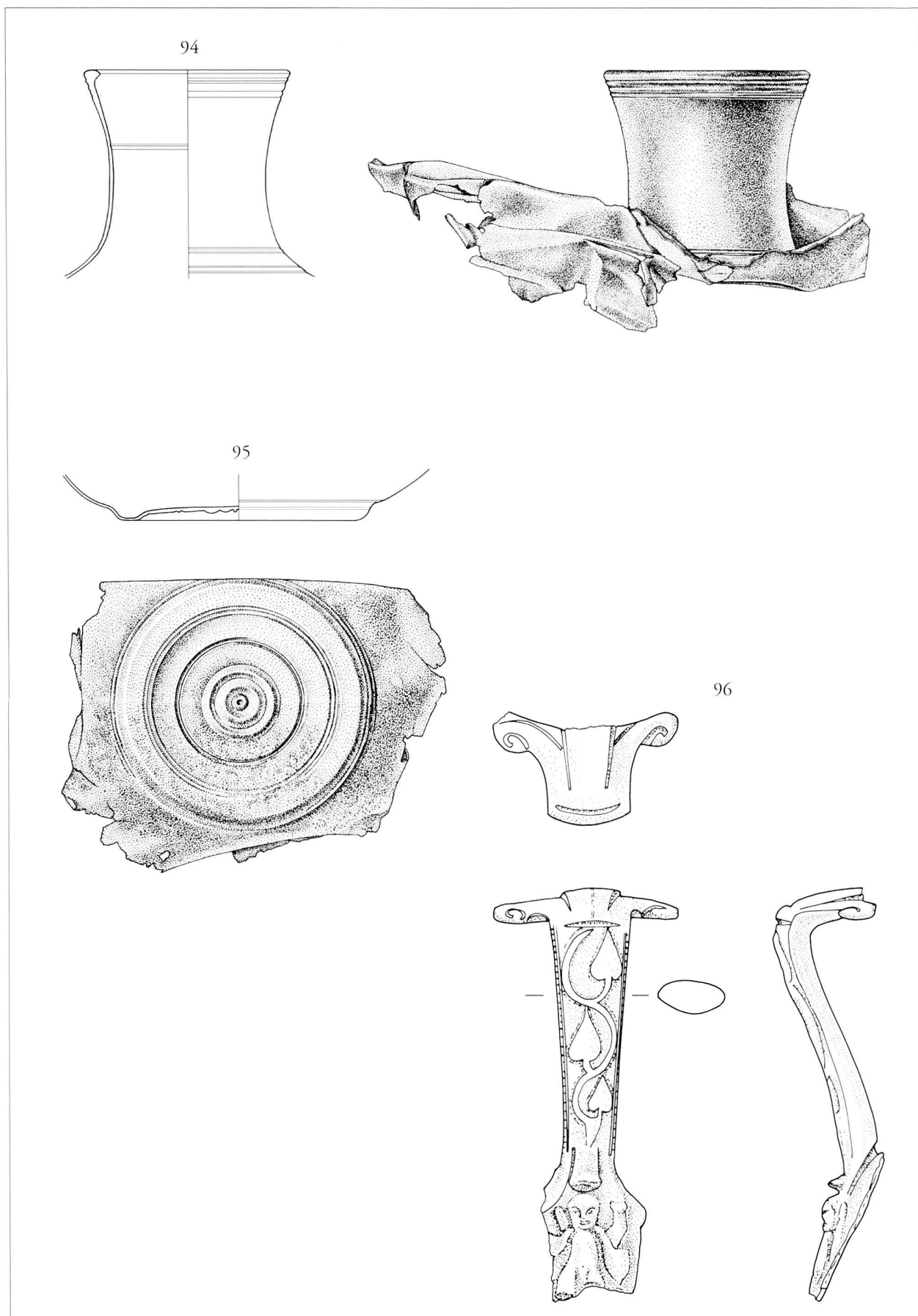
Pl. 11. 74-86: *bassins*; 87: *amphore*.

Echelle 1:2



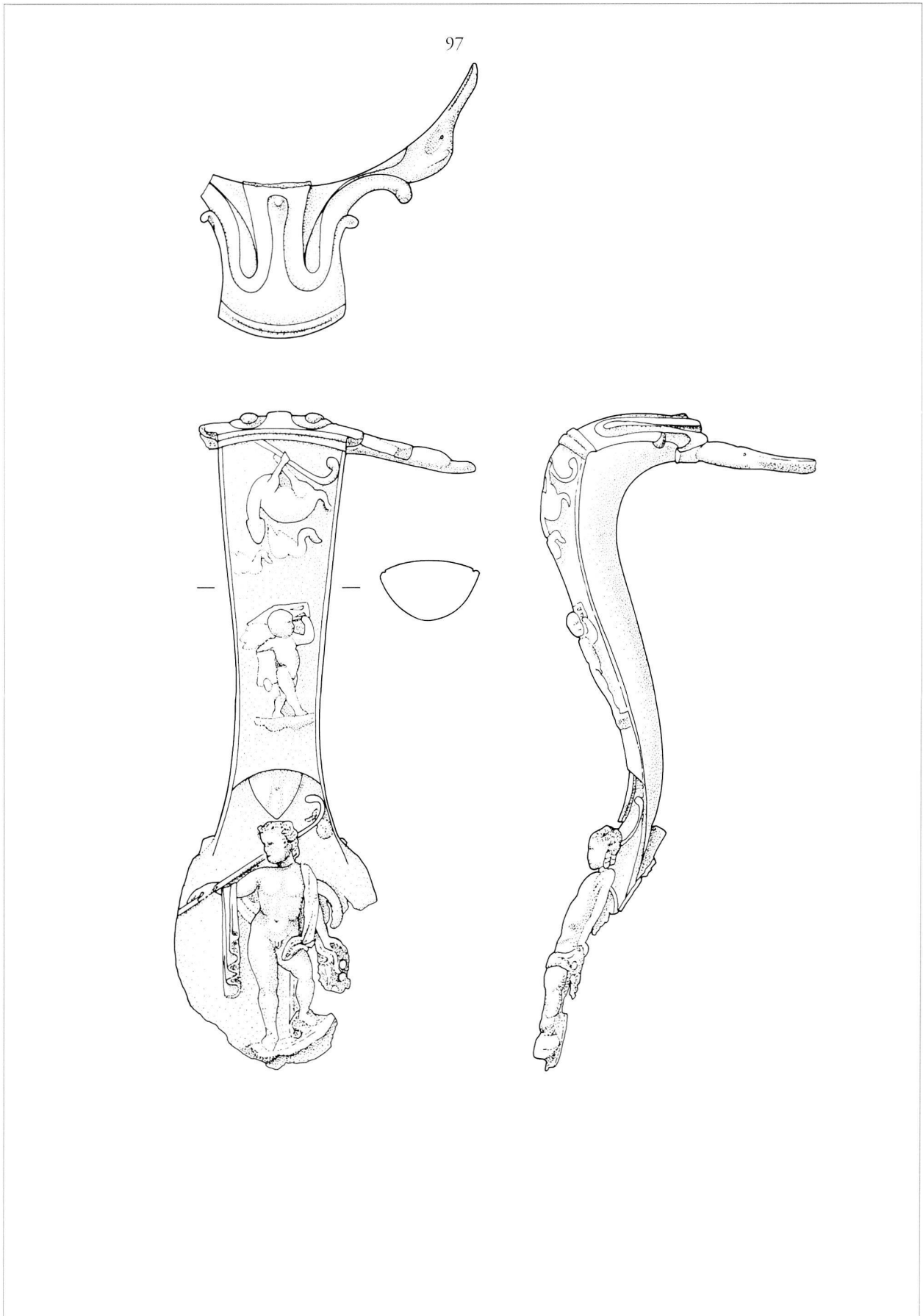
Pl. 12. 88-93: amphores.

Echelle 1:2



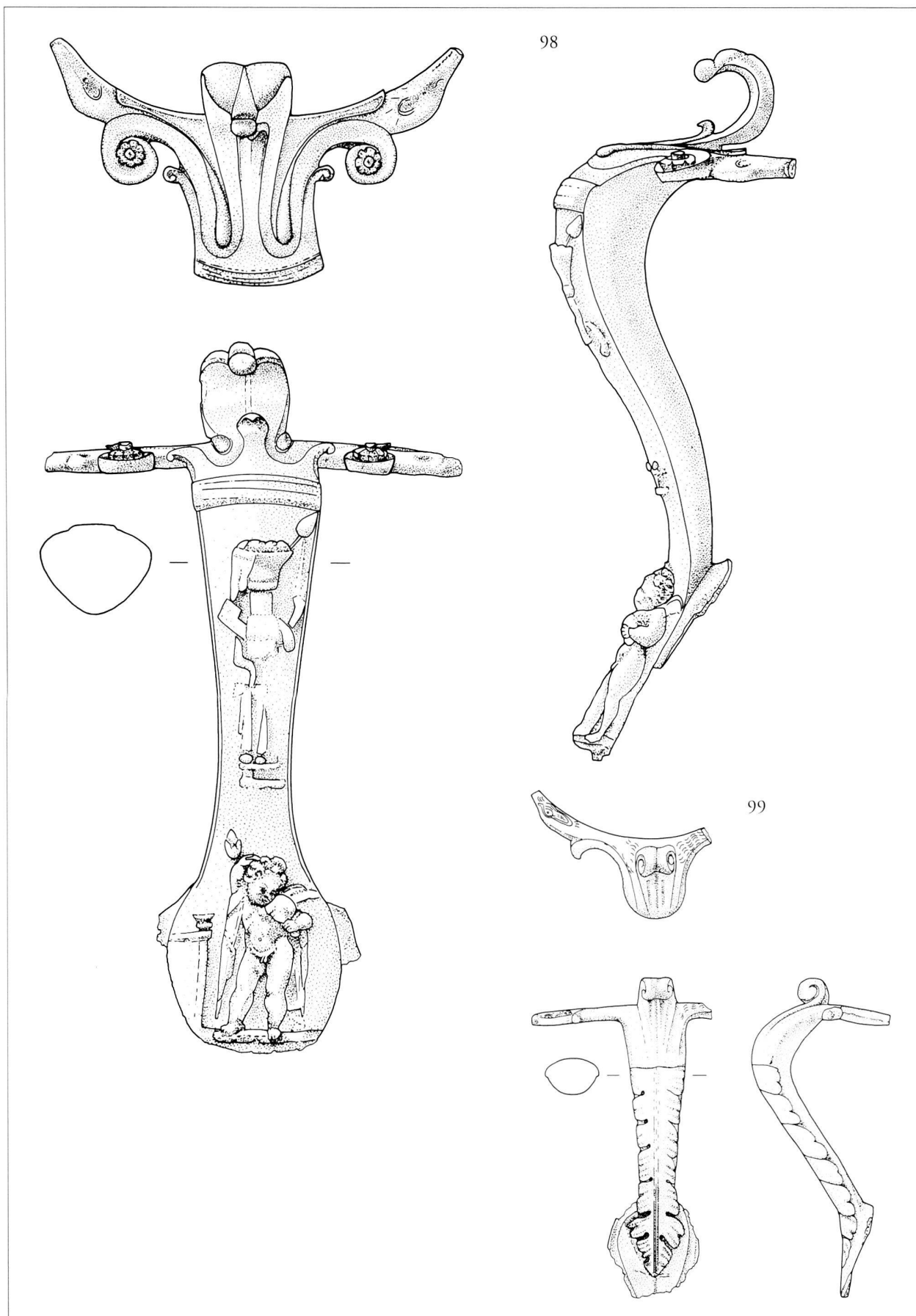
Pl. 13. 94-95: amphores; 96: cruche.

Echelle 1:2 (n° 96: échelle 2:3)



Pl. 14. 97: *cruche*.

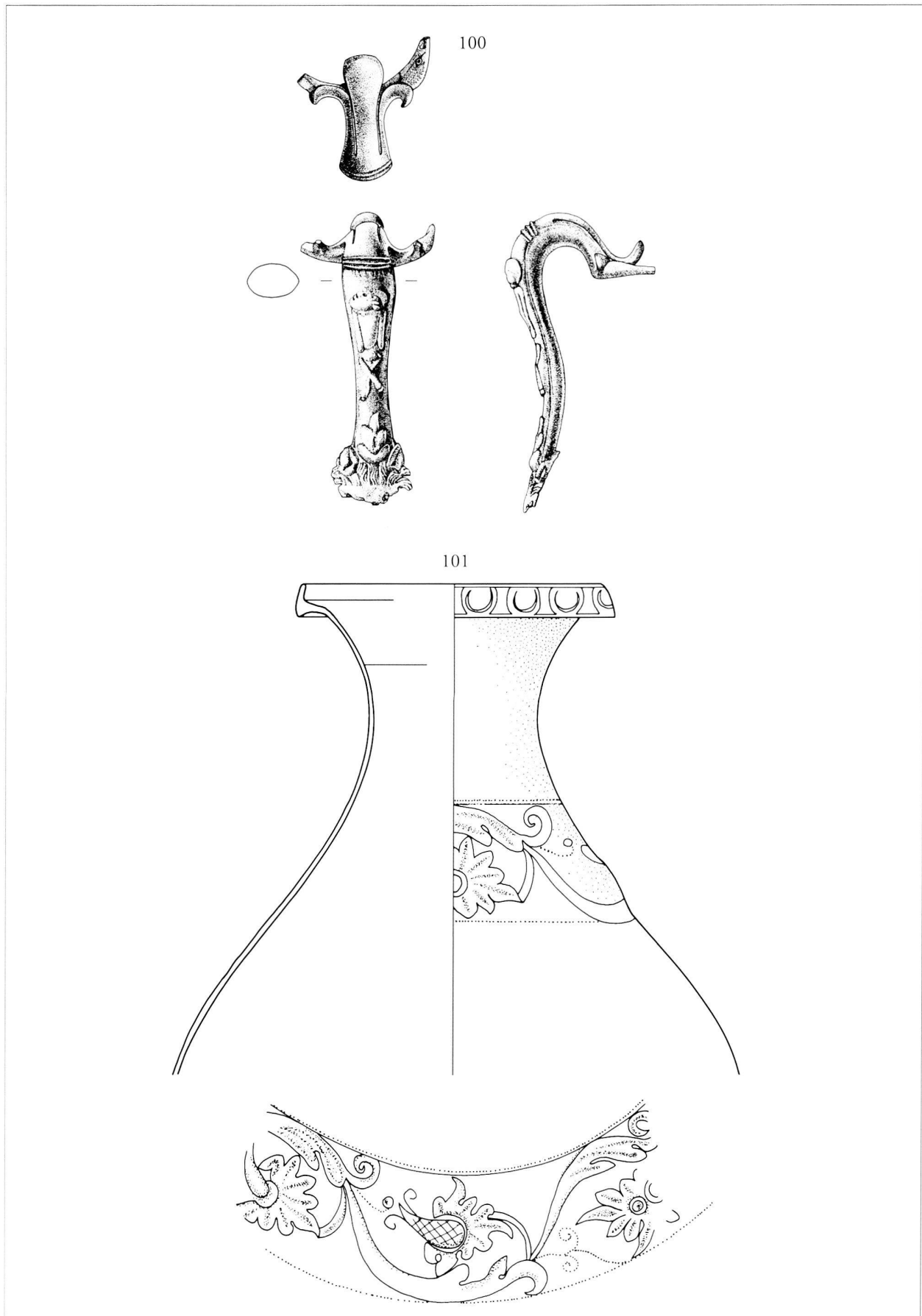
Echelle 2:3



Pl. 15. 98-99: cruches.

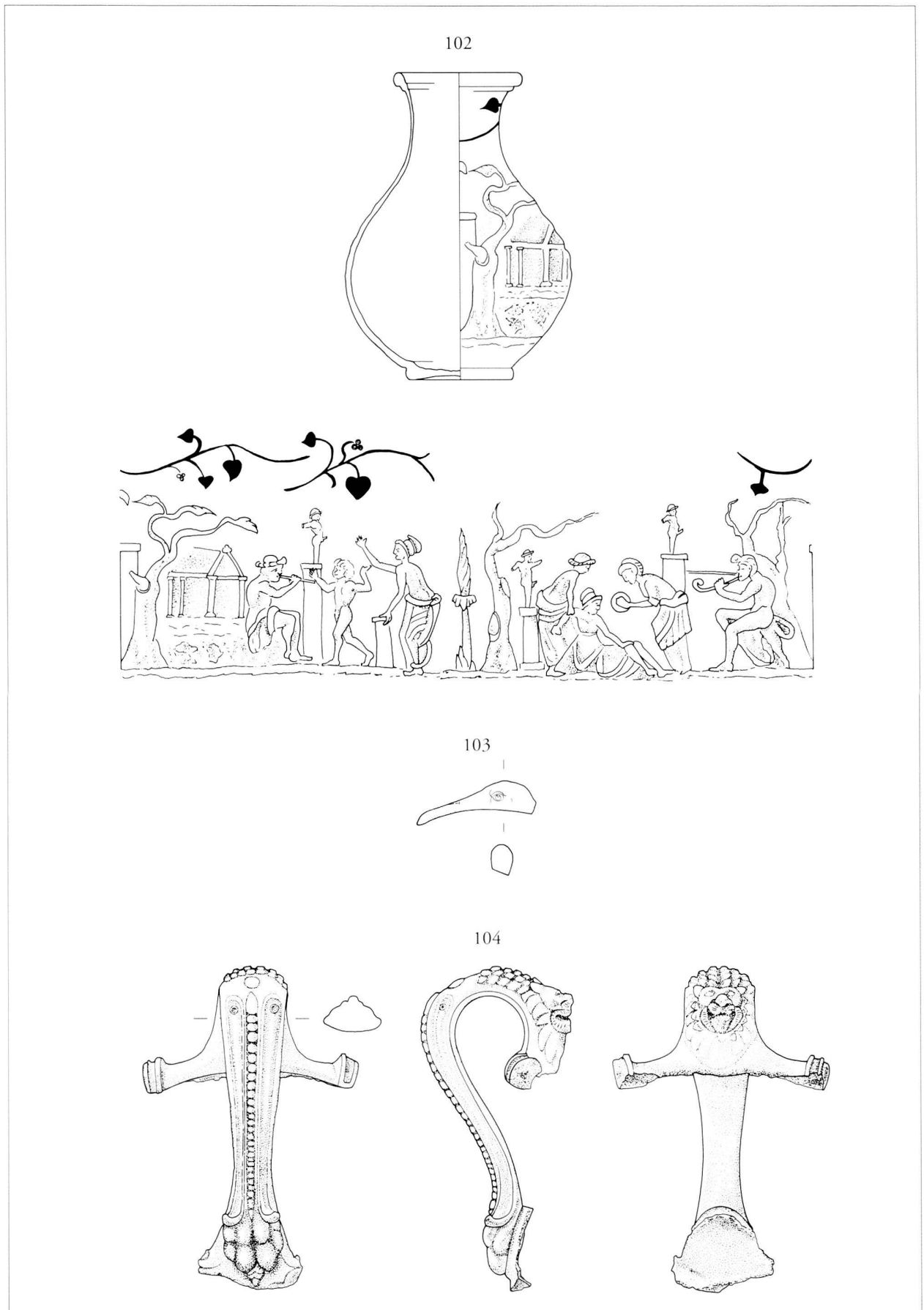
Echelle 1:2 (n° 98: échelle 2:3)





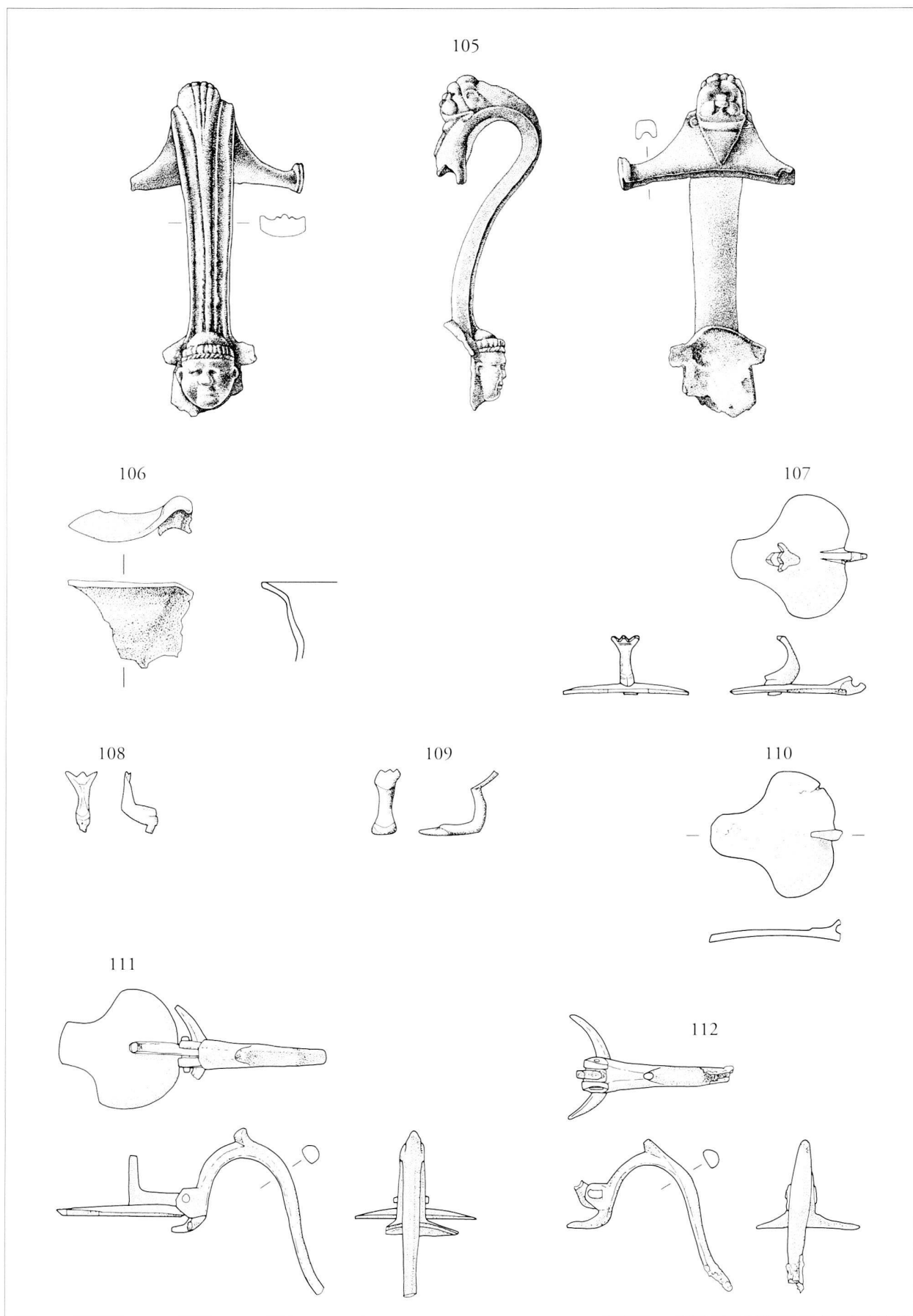
Pl. 16. *Cruches.*

Echelle 1:2 (n° 101: échelle 2:3)



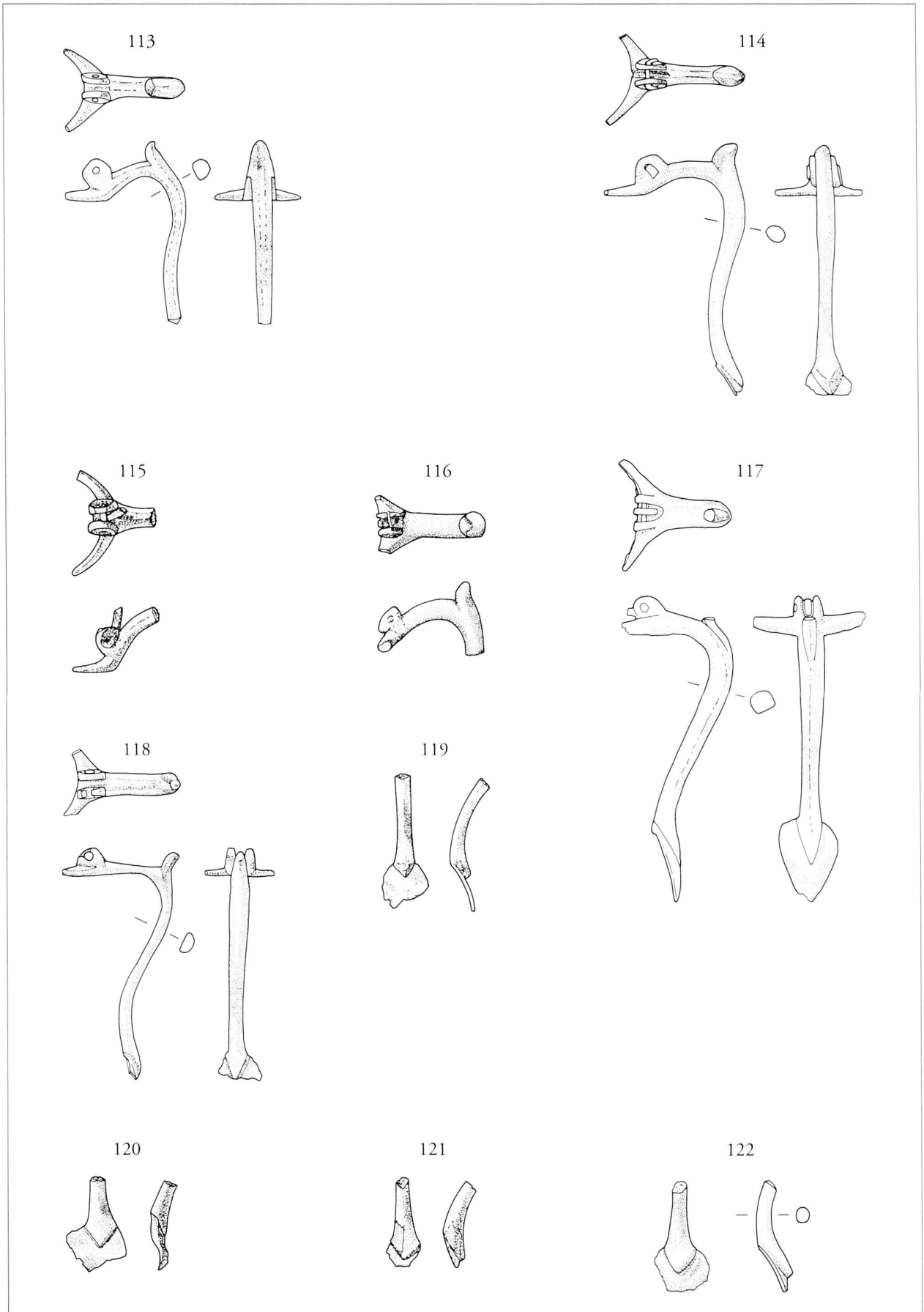
Pl. 17. 102-103: cruches; 104: cruche à embouchure trilobée.

Echelle 1:2



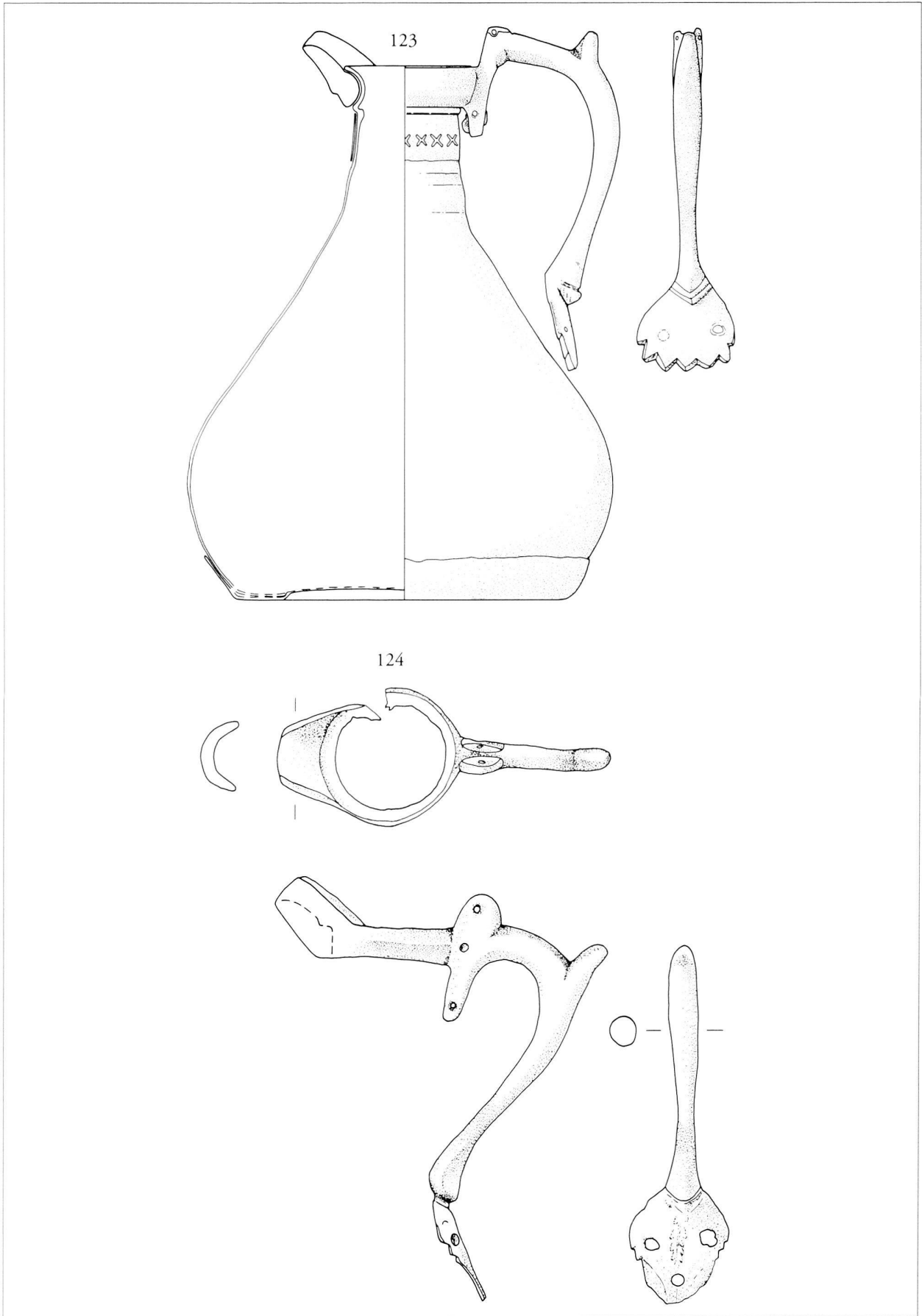
Pl. 18. 105-106: cruches à embouchure trilobée. 107-112: cruches de type Pompéi.

Echelle 1:2



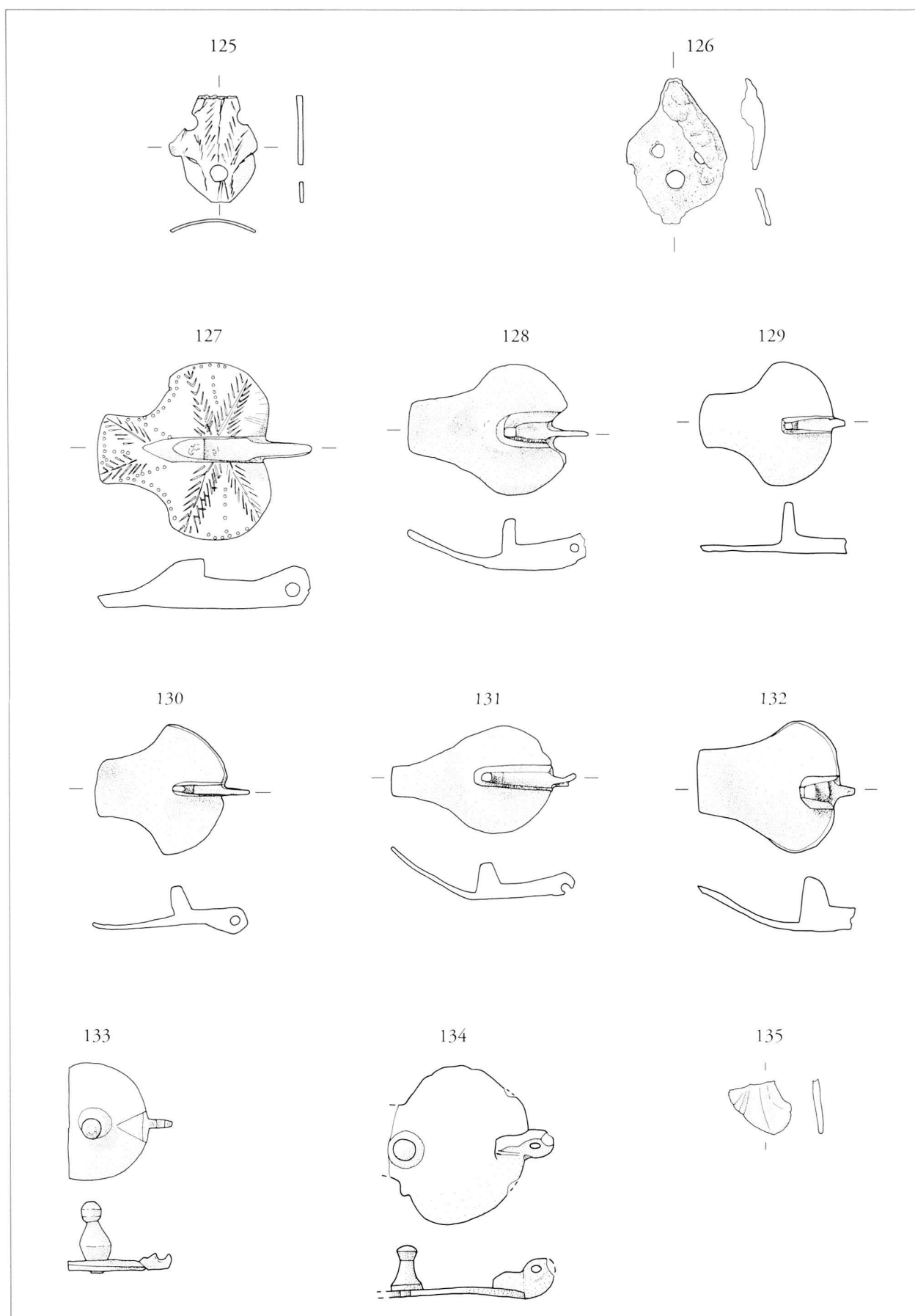
Pl. 19. Cruches de type Pompéi.

Echelle 1:2



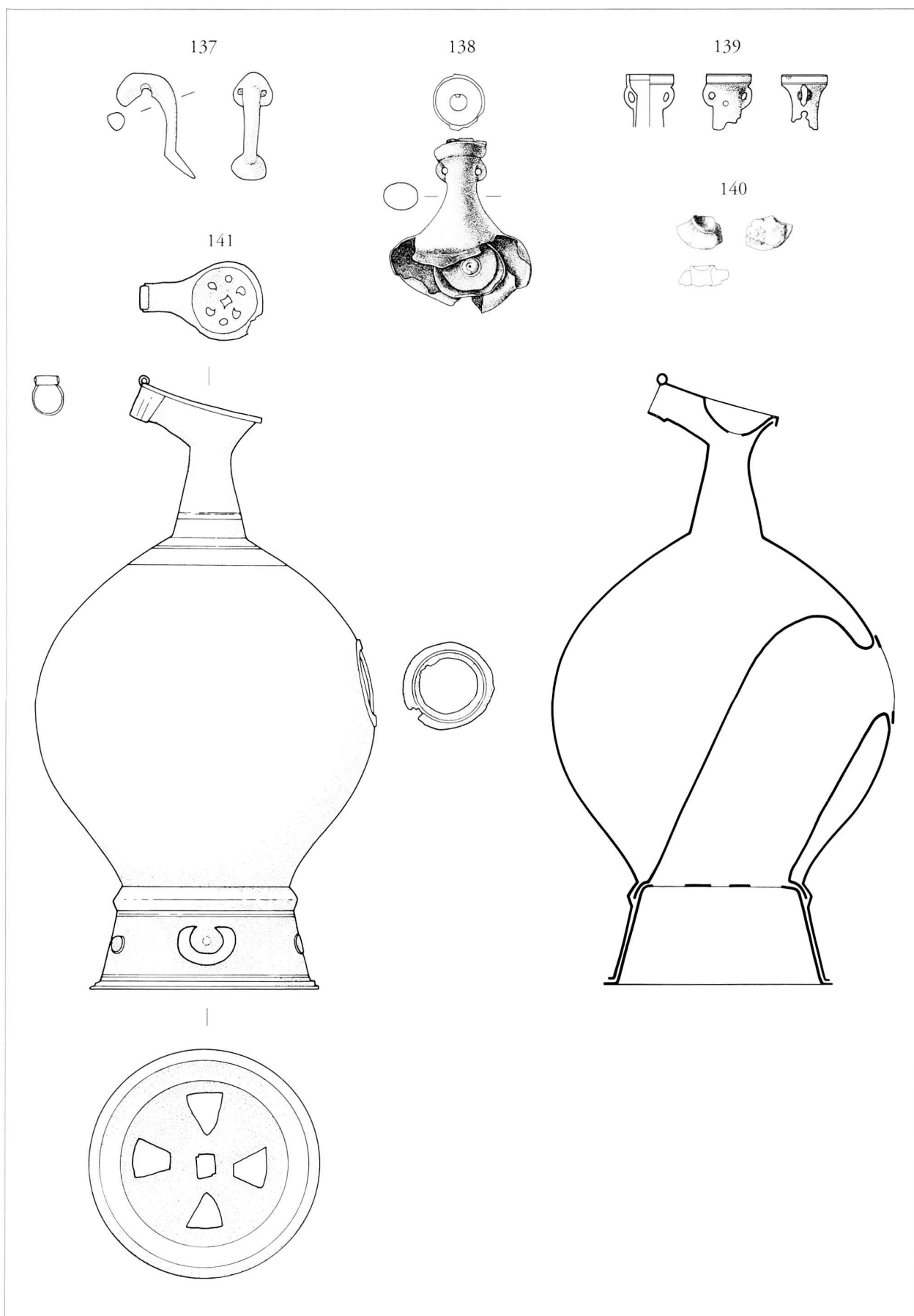
Pl. 20. Cruches de type Bolla I.

Echelle 1:2



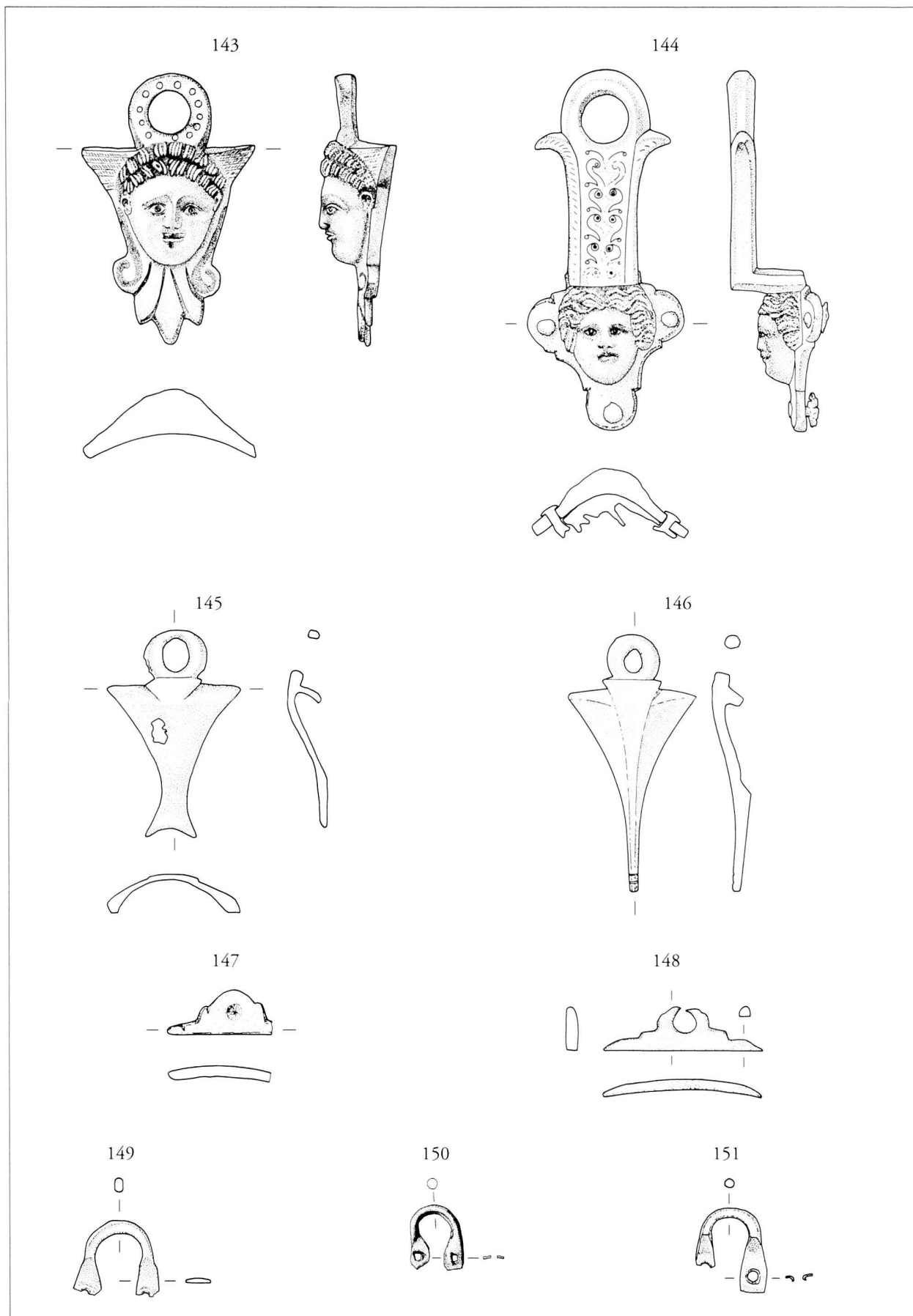
Pl. 21. 125-127: cruches de type Bolla I et II.; 128-135: type Eggers 128.

Echelle 1:2



Pl. 22. 137-140: balsamaïres; 141: authepsa.

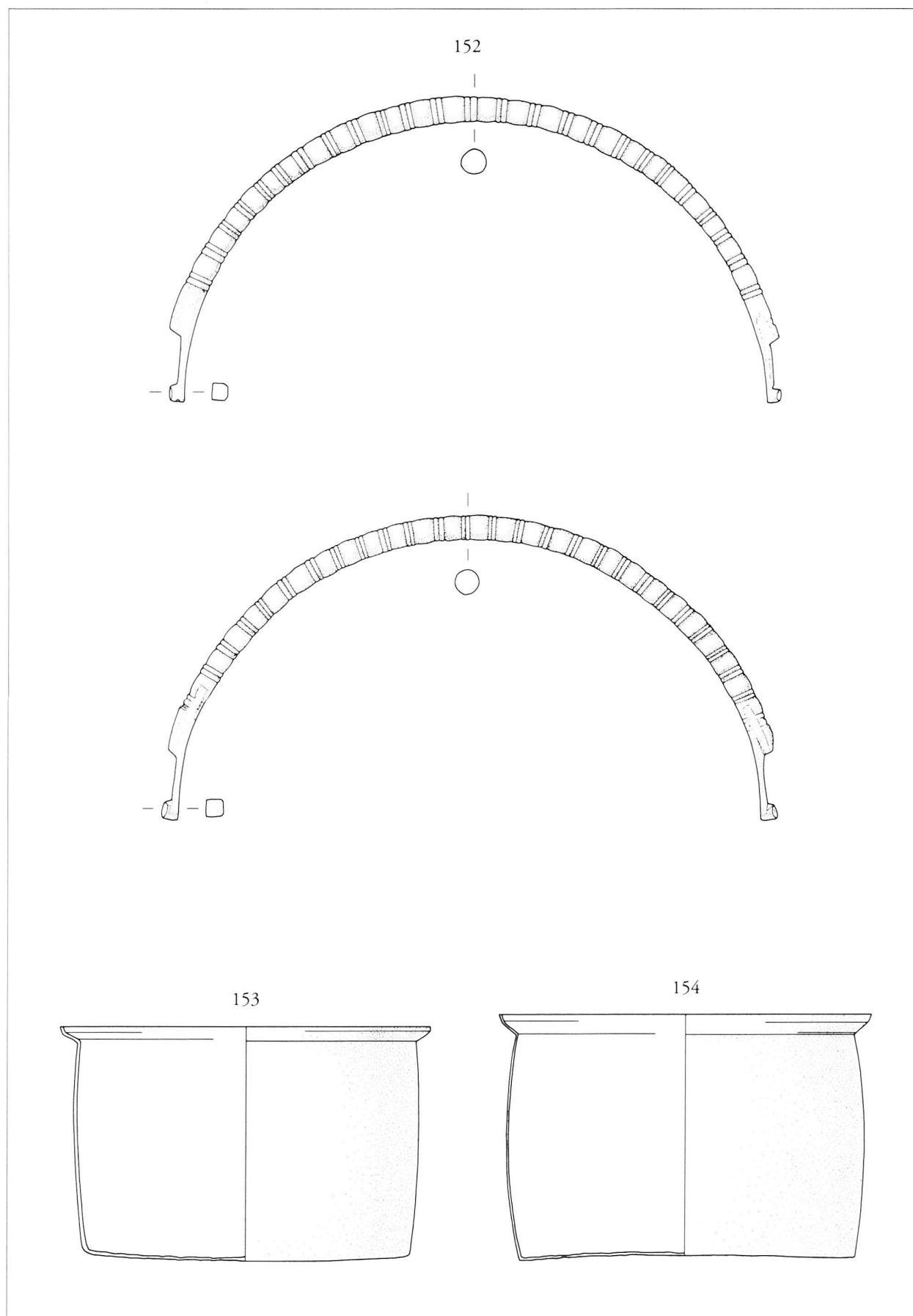
Echelle 1:2 (n° 141: échelle 1:4)



Pl. 23. 143-151: seaux.

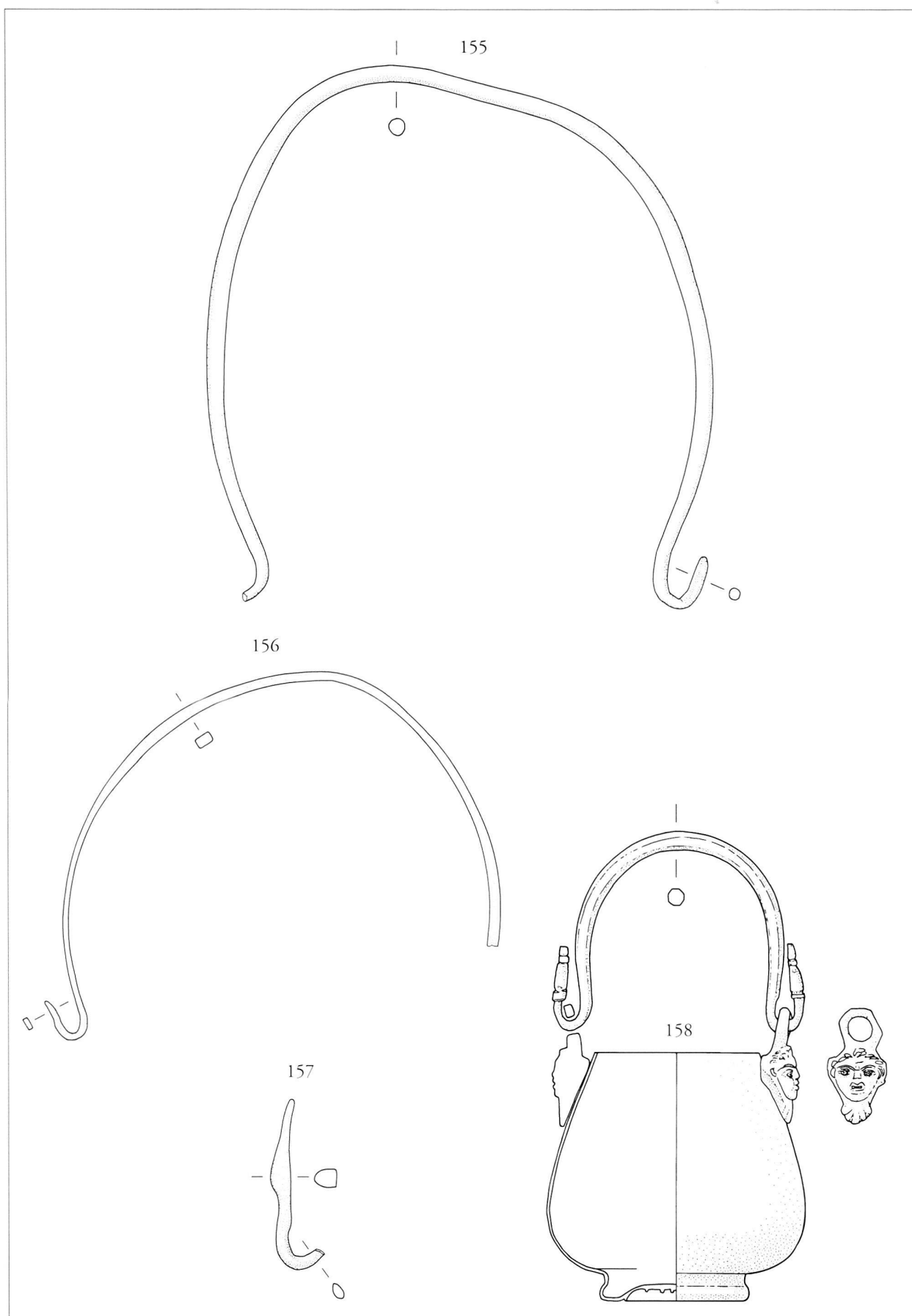
Echelle 1:2





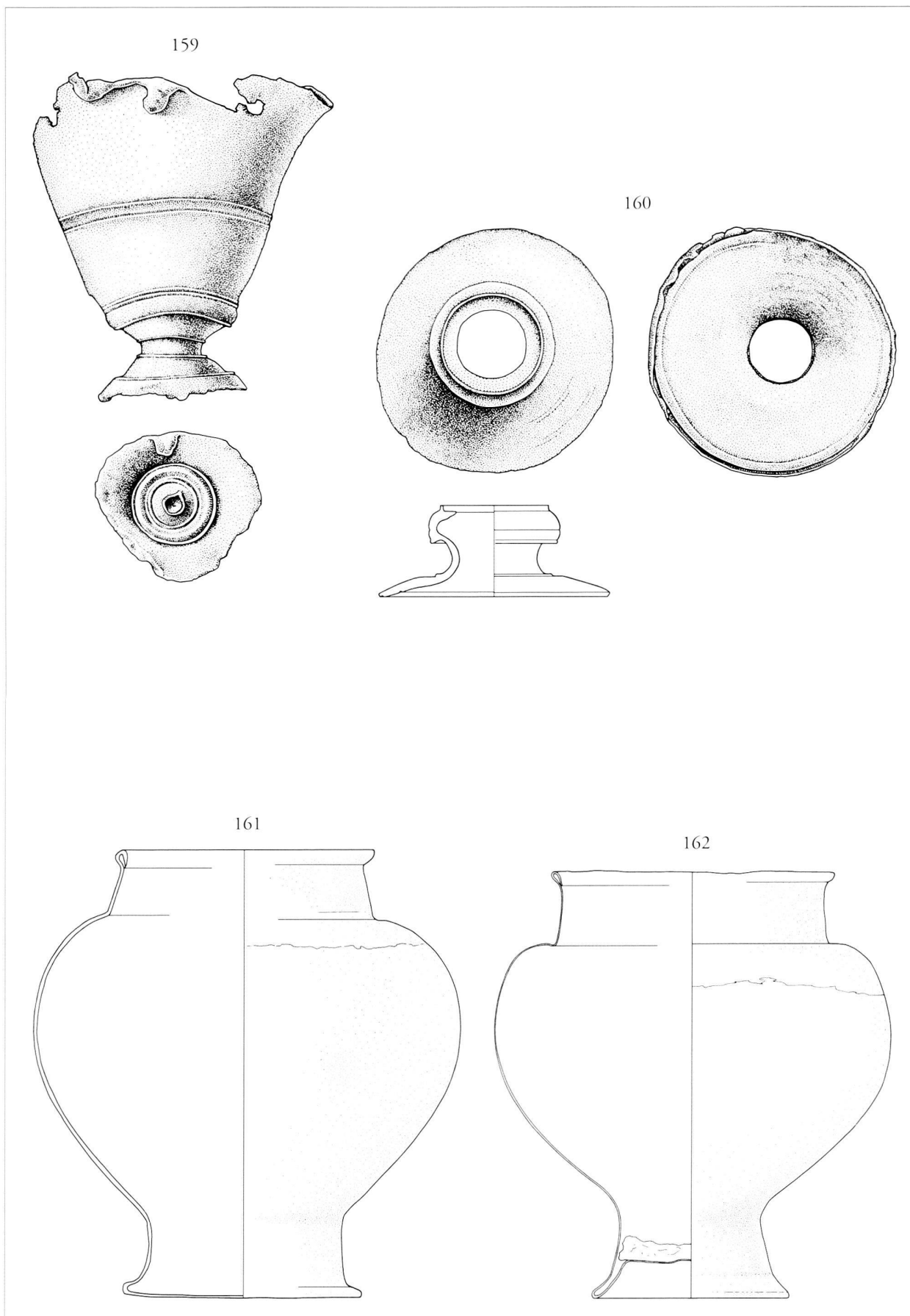
Pl. 24. 152-154: seaux.

Echelle 1:2 (n<sup>os</sup> 153-154: échelle 1:4)



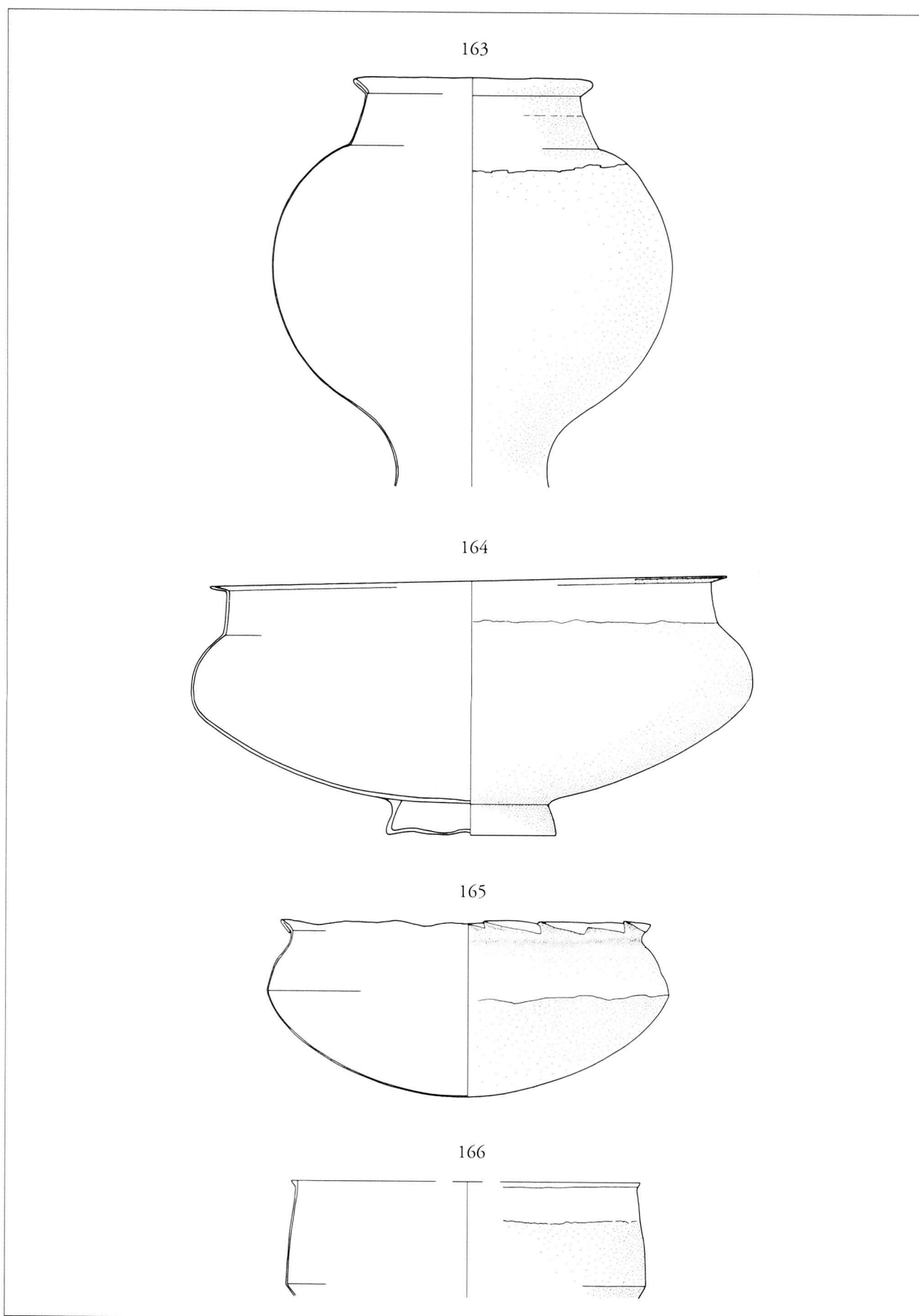
Pl. 25. 155-157: seaux; 158: situle.

Echelle 1:2 (n° 158: échelle 2:3)



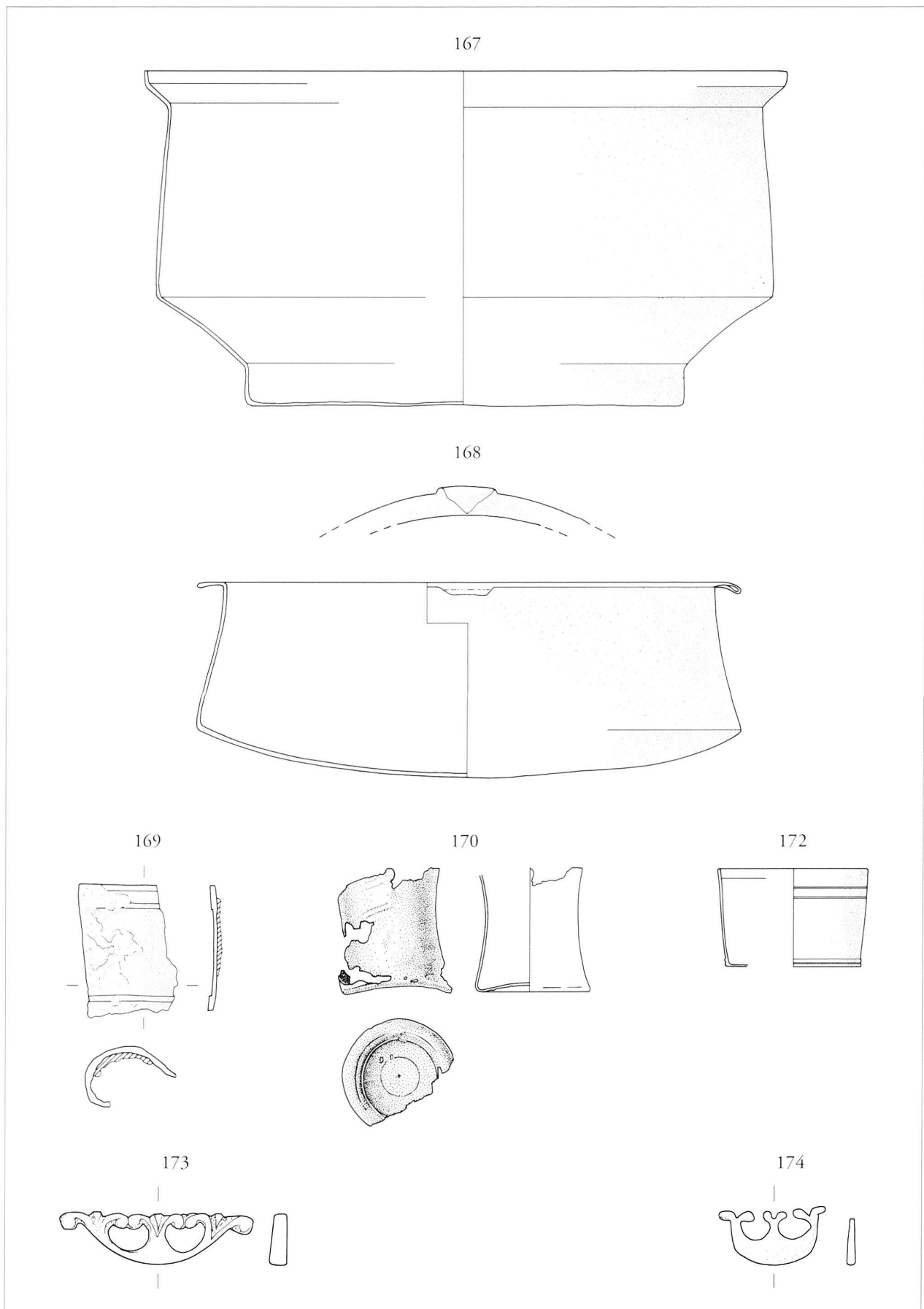
Pl. 26. 159-160: calices; 161-162: gobelets.

Echelle 1:2



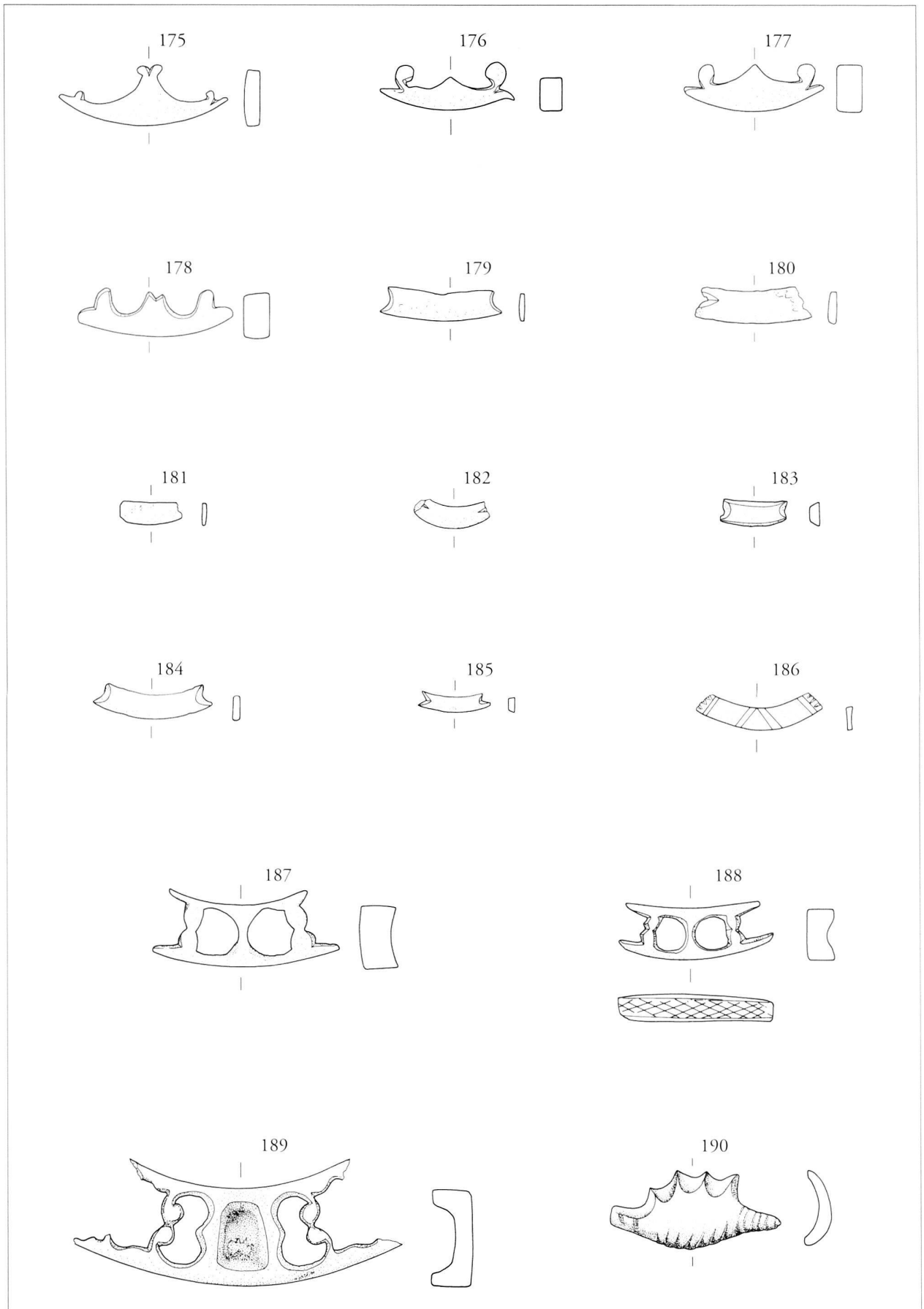
Pl. 27. 163: gobelet; 164-166: formes diverses.

Echelle 1:2 (n° 166: échelle 1:4)



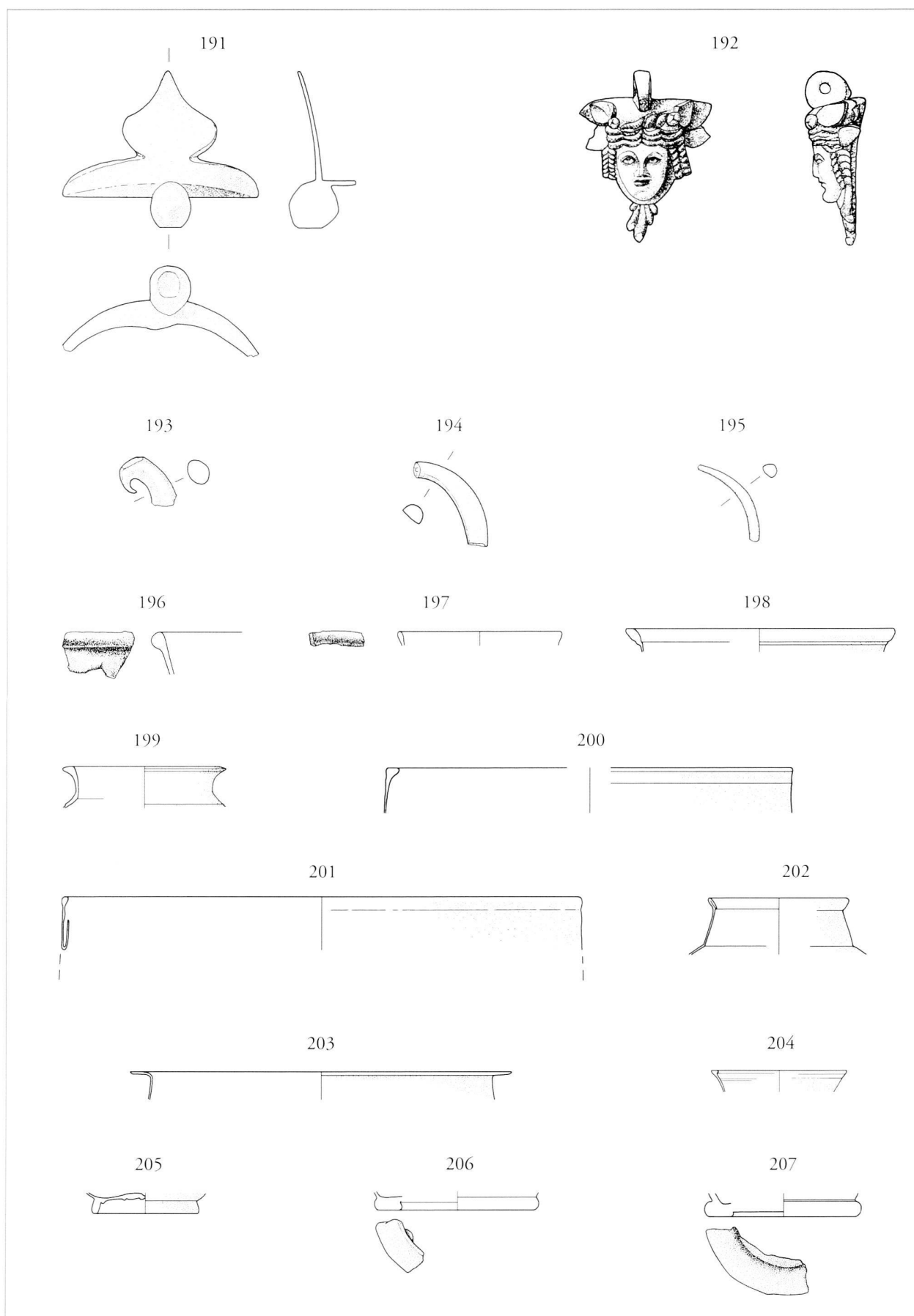
Pl. 28. 167-168: formes diverses; 169-172: pyxides; 173-174: pieds.

Echelle 1:2 (n° 168: échelle 1:4)



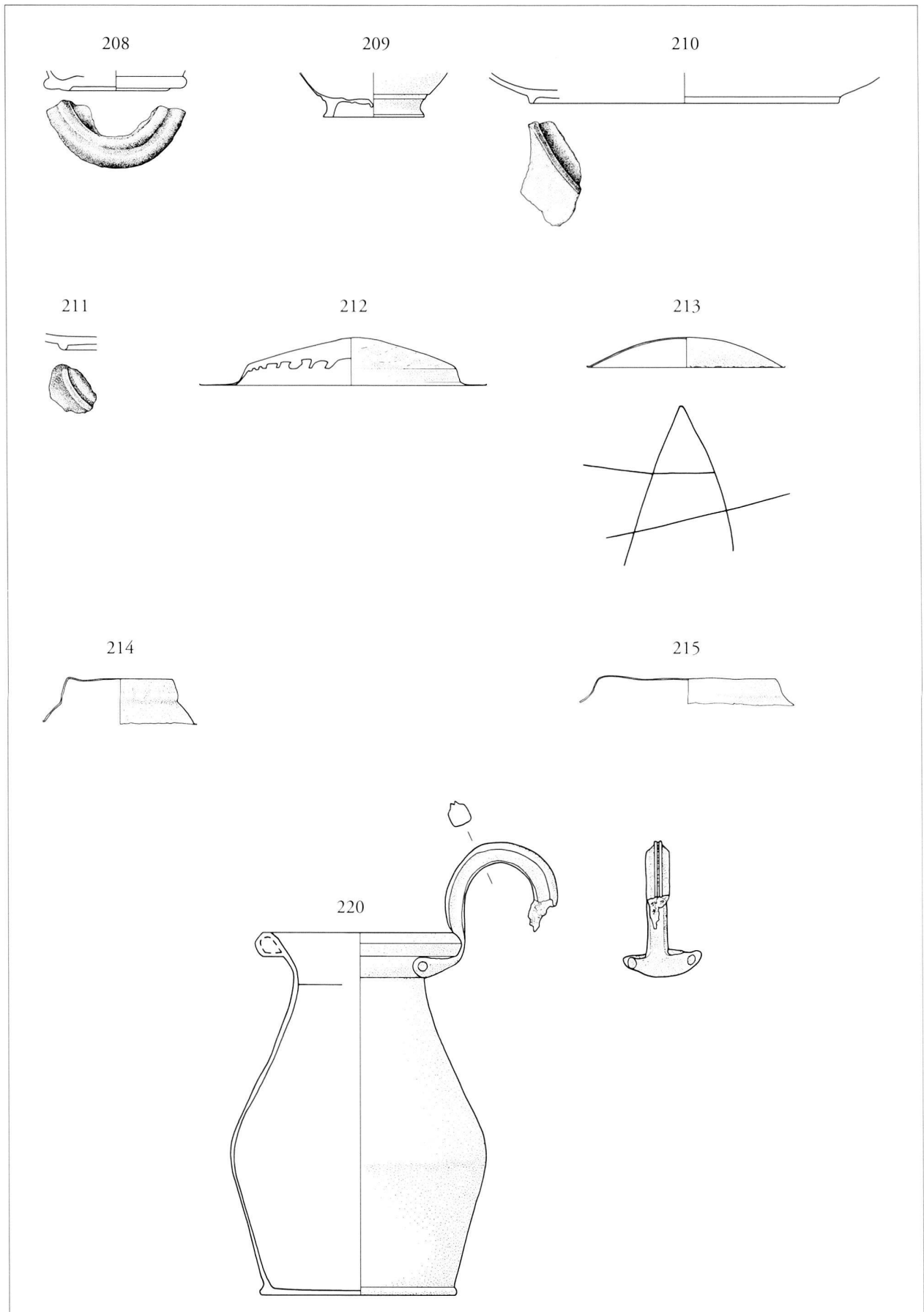
Pl. 29. 175-190: pieds.

Echelle 1:2



Pl. 30. 191: pied; 192-195: attaches; 196-204: bords; 205-207: fonds.

Echelle 1:2 (n° 192: échelle 2:3)



Pl. 31. 208-215: fonds; 220: cruche.

Echelle 1:2 (graffito n° 213: échelle 1:1)