

Les estampilles attestées à Avenches

Objekttyp: **Chapter**

Zeitschrift: **Bulletin de l'Association Pro Aventico**

Band (Jahr): **40 (1998)**

PDF erstellt am: **25.09.2024**

Nutzungsbedingungen

Die ETH-Bibliothek ist Anbieterin der digitalisierten Zeitschriften. Sie besitzt keine Urheberrechte an den Inhalten der Zeitschriften. Die Rechte liegen in der Regel bei den Herausgebern.

Die auf der Plattform e-periodica veröffentlichten Dokumente stehen für nicht-kommerzielle Zwecke in Lehre und Forschung sowie für die private Nutzung frei zur Verfügung. Einzelne Dateien oder Ausdrucke aus diesem Angebot können zusammen mit diesen Nutzungsbedingungen und den korrekten Herkunftsbezeichnungen weitergegeben werden.

Das Veröffentlichen von Bildern in Print- und Online-Publikationen ist nur mit vorheriger Genehmigung der Rechteinhaber erlaubt. Die systematische Speicherung von Teilen des elektronischen Angebots auf anderen Servern bedarf ebenfalls des schriftlichen Einverständnisses der Rechteinhaber.

Haftungsausschluss

Alle Angaben erfolgen ohne Gewähr für Vollständigkeit oder Richtigkeit. Es wird keine Haftung übernommen für Schäden durch die Verwendung von Informationen aus diesem Online-Angebot oder durch das Fehlen von Informationen. Dies gilt auch für Inhalte Dritter, die über dieses Angebot zugänglich sind.

production artisanale, le sens est généralement clair: le sceau porte le nom de la personne qui a façonné l'objet. Mais dans le cas des matériaux de construction, nous nous situons au niveau d'une production pour ainsi dire industrielle. Dès lors, il est légitime de se demander si l'estampille reflète le nom du créateur de la tuile, ou celui du propriétaire de la tuilerie. Les deux cas semblent illustrés par les sceaux avenchois.

Les estampilles attestées à Avenches

CIL XIII 12877; cf. CIL XIII 5099

 M • AFR • PROF
(*Trifolium*)

ou bien

 M • AFR, PROF
(*Trifolium*)

Troisième quart du I^{er} s. ap. J.-C.

M (arce) Afr (ani) Prof (essi)

Les caractéristiques de ce sceau, imprimé en relief sur la tuile, sont les suivantes:

diam. : 95,5-102 mm

h. : 47,5-51 mm

litt. : 11,5-15 mm

lin. : –

La graphie de l'estampille est relativement soignée. Elle se caractérise par des jambages dont la partie inférieure se termine en pointe, lorsqu'elle est bien conservée. Le F possède une barre horizontale inférieure aussi et parfois plus longue que la barre supérieure. Le P présente une boucle non reliée à la hampe. Les premières lettres sont en général mieux conservées et marquées que les deux dernières; le O est maladroitement dessiné et le F final souvent tronqué. Ce dernier phénomène est en partie dû à la mauvaise application du cachet-matrice, mal levé en fin d'estampillage par un droitier, ce qui a pour conséquence d'allonger le F sur certains exemplaires (15,5 mm sur le n° 48 du catalogue, 21 mm sur le n° 39). Des signes d'interpunctation circulaires séparent le M du AFR et ce dernier du PROF. Le M et le A sont rapprochés alors que les F, R et P suivants s'étaient au centre; un espace est régulièrement laissé entre le P et les lettres finales, elles aussi rapprochées.

Lorsque R. Degen recense les estampilles de tuiles non légionnaires de Suisse en 1963, il mentionne celles de M·AFR·PROF en soulignant qu'elles sont à peine connues. Repérées uniquement à Avenches d'après sa carte de répartition, elles se distinguent des autres marques par leur forme semi-circulaire³⁸. Depuis, un premier tour du cata-

logue des objets anciennement entrés au Musée romain d'Avenches a montré que le sceau n'était pas si peu représenté qu'on voulait bien le dire, ce qu'a confirmé la découverte en 1990-1991 de 52 tuiles marquées M·AFR·PROF dans la partie nord de l'*insula* 7³⁹. C'est aujourd'hui le lot le plus important d'estampilles sur tuiles trouvées à Avenches, avec ses 68 attestations. Cette proportion, complétée par la superposition des dessins, a permis d'affiner la typologie du sceau: deux types ont été déterminés, eux-mêmes divisés en deux et trois variétés⁴⁰.

Type 1

Le champ épigraphique mesure entre 15 et 16 mm de largeur. Le M est oblique, les F, R et P bien droits, le F final tronqué et proche du bord.

Type 1.1 (fig. 1-6)

Variété la plus représentée (37 attestations), elle est toujours posée à proximité du bord inférieur de la tuile, sur tracé digité ou non. Elle ne comporte pas de *signum*.

Type 1.2 (fig. 7-8)

Variété avec *signum* en forme de *trifolium* (7 attestations), trois feuilles droites et fines partant d'un même point central. Le *signum* est bien centré et bien marqué. Le sceau n° 13 (fig. 7) est posé à l'envers par rapport au bord de la tuile et relativement éloigné de lui.

Type 1.3 (fig. 9-10)

Variété avec *signum* en forme de *trifolium* (2 attestations). Celui-ci est légèrement décalé vers la droite et marqué plus bas que le bord du champ épigraphique. Il est moins bien conservé que le *signum* du type 1.2. L'un des sceaux est posé à l'envers par rapport au bord de la tuile.

Type 2

Le champ épigraphique mesure entre 14 et 15 mm de largeur. Le M est droit, les F et le P aussi, mais les R sont obliques, le F final n'est généralement pas tronqué – à moins d'un geste trop appuyé sur la droite au moment de lever le cachet-matrice (cf. cat. n° 58, fig. 16). Le second signe d'interpunctation est relié au R qui le précède. Le O présente deux excroissances, l'une sur le haut, l'autre sur le bas droit.

³⁹ BOSSERT/FUCHS 1989, p. 19, n. 41; MOREL 1991a, p. 219, fig. 11.

⁴⁰ Cf. *supra*, n. 12.

³⁸ DEGEN 1963, p. 37, fig. 19, 1 et 20.

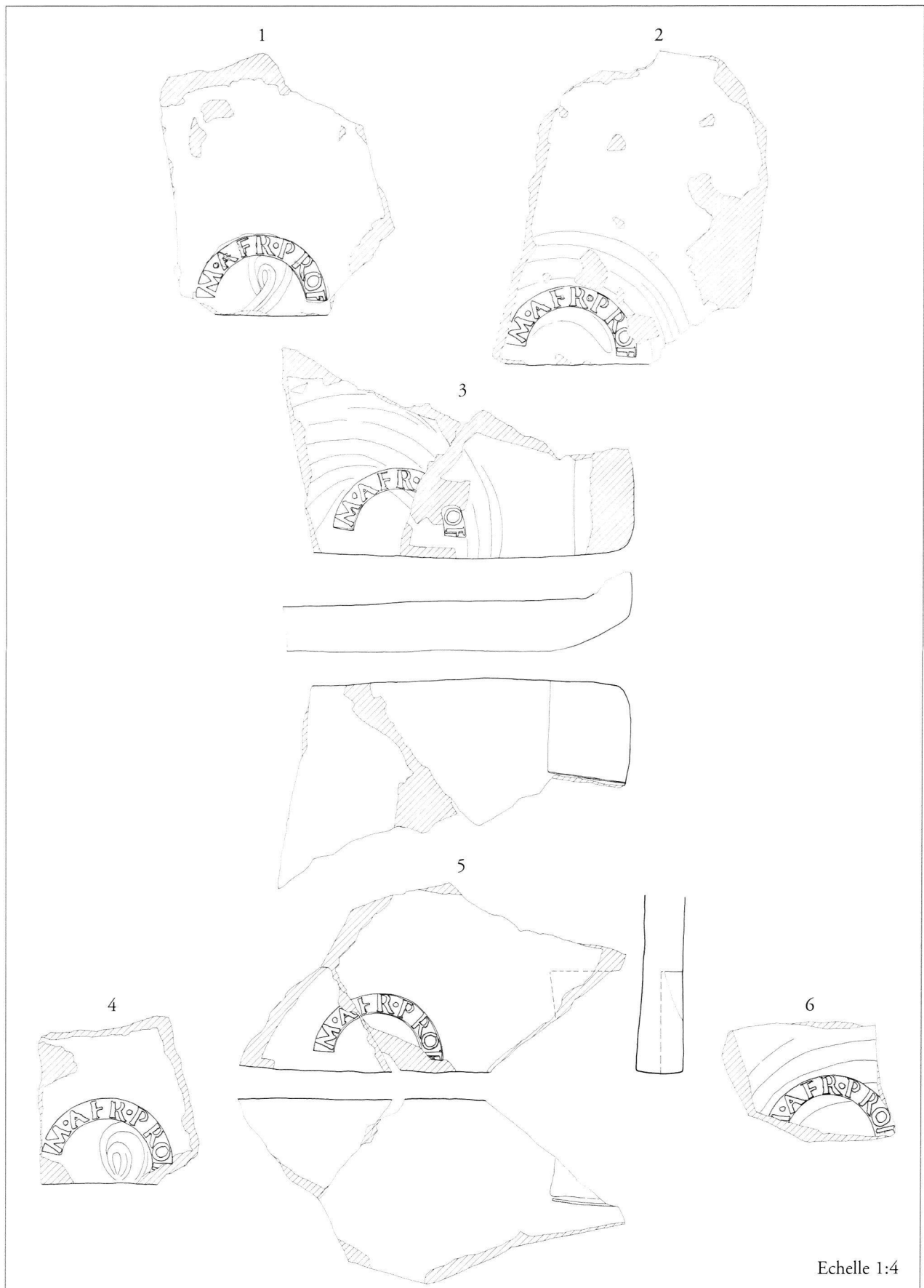


Fig. 1-6 Fig. 1. Cat. n° 8, inv. 1893/2683. Fig. 2. Cat. n° 10, inv. 1908/4711. Fig. 3. Cat. n° 30, inv. 1991/8372-3.
Fig. 4. Cat. n° 40, inv. 1991/8372-13. Fig. 5. Cat. n° 45, inv. 1991/8376-1. Fig. 6. Cat. n° 65, inv. 1991/8407-1.

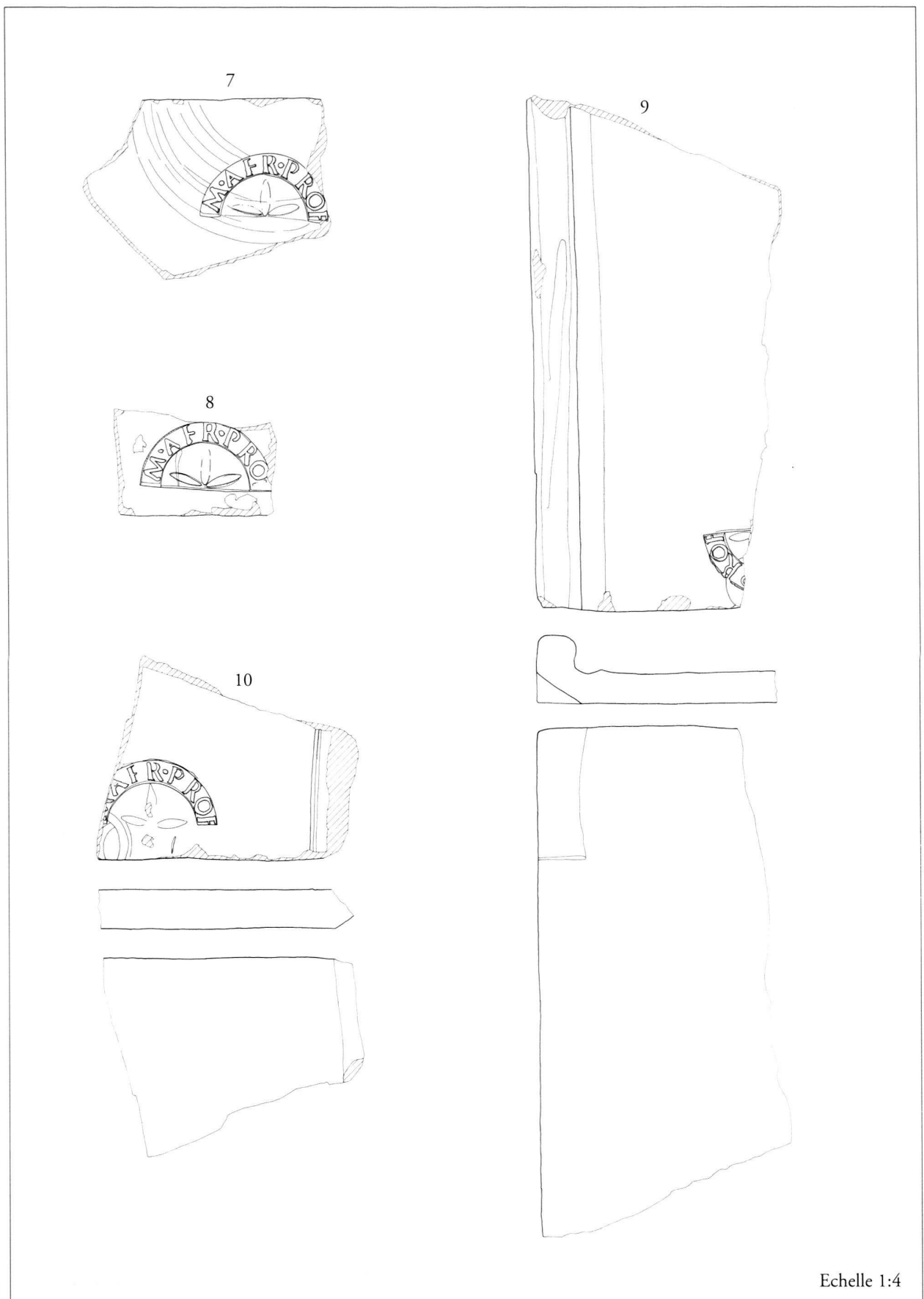


Fig. 7-10 Fig. 7. Cat. n° 13, inv. 1937/5319. Fig. 8. Cat. n° 19, inv. 1990/8231-2.
Fig. 9. Cat. n° 26, inv. 1991/8328-5. Fig. 10. Cat. n° 31, inv. 1991/8372-4.

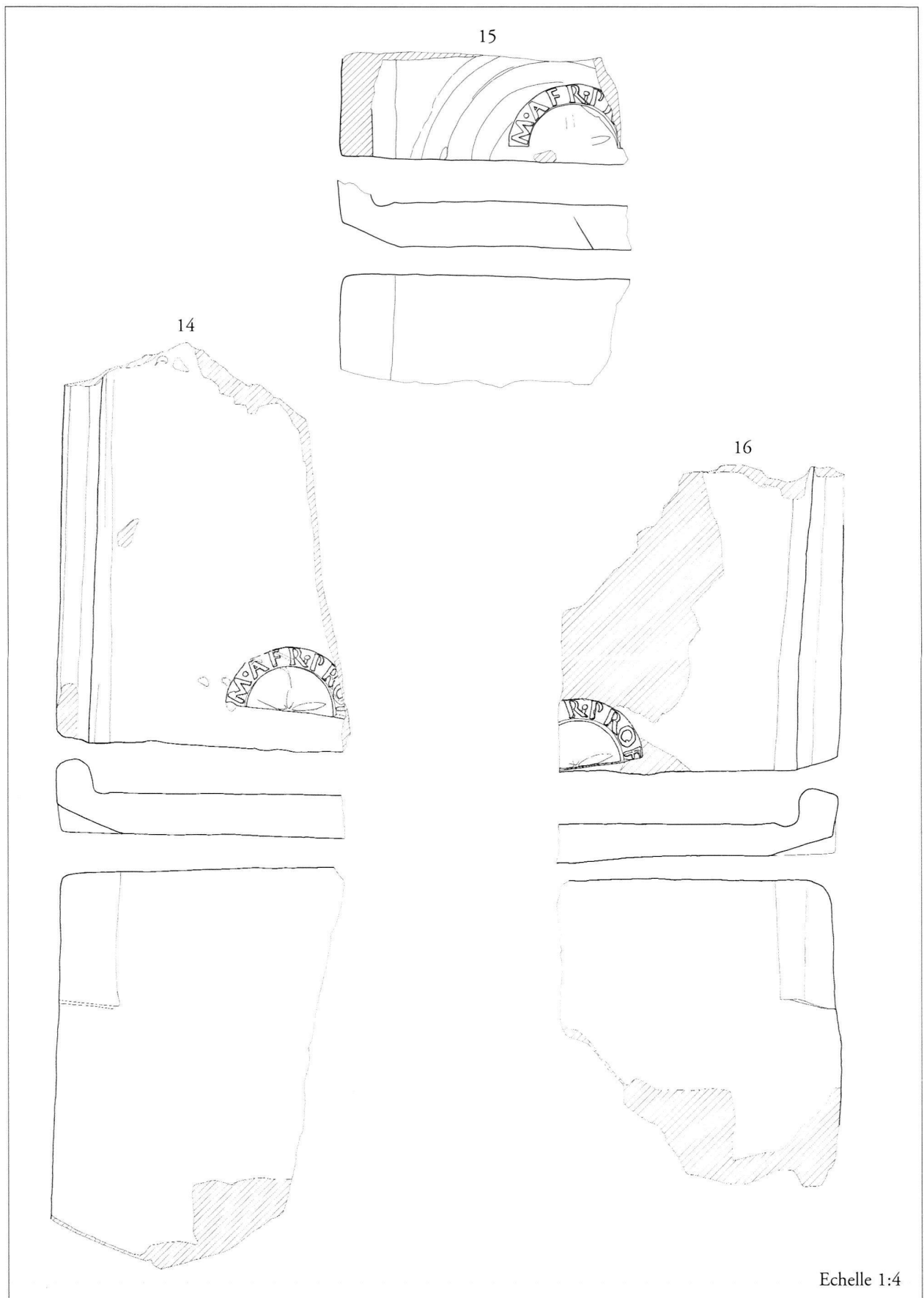


Fig. 14-16 Fig. 14. Cat. n° 27, inv. 1991/8328-6. Fig. 15. Cat. n° 38, inv. 1991/8372-11.
Fig. 16. Cat. n° 58, inv. 1991/8382-7.

Type 2.1 (fig. 11-13)

Variété sans *signum* (6 attestations)⁴¹. L'un des sceaux (n° 62, fig. 12) présente une surface légèrement plus large et dont les contours sont moins marqués que sur les autres estampilles de ce type, en particulier ceux des excroissances entre point séparatif et R et dans le O; les deux phénomènes peuvent s'expliquer par l'usure du cachet-matrice et un marquage moins net.

Type 2.2 (fig. 14-16)

Variété avec *signum* en forme de *trifolium* (3 attestations). Celui-ci est bien centré mais moins bien marqué que celui du type 1.2.

On remarquera tout d'abord que le type 2 ne présente pas de variété 2.3, que théoriquement il devrait comporter au regard du type 1. Ce n'est peut-être dû qu'au hasard des découvertes, à moins qu'il ne s'agisse d'une combinaison qui n'était pas possible en raison de la facture même du cachet-matrice. On notera aussi que le sceau est toujours placé au centre de la tuile, dans sa partie inférieure, relativement peu éloigné du bord. Deux estampilles sont marquées à l'envers, toutes deux avec *signum*; est-ce à dire que le cachet-matrice une fois orné prenait plus de place dans la main et amenait ainsi plus facilement à l'erreur au moment de l'estampillage? Toujours est-il qu'avec ou sans *signum*, le sceau de *M. Afr (anius) Prof (essus)* se distingue de l'ensemble des autres marques conservées en Suisse par sa forme semi-circulaire. Comme l'a démontré E. M. Steinby pour Rome, suivie par R. Pauc pour la Gaule, la forme rectangulaire donnée aux sceaux est la plus commune, se maintenant jusqu'au début du II^e s. ap. J.-C. lorsqu'elle ne comporte qu'une ligne à grandes lettres; jusqu'à Néron, puis sous Hadrien, elle étage deux lignes d'écriture, forme qui perdure en dehors de Rome. Attribuable au I^{er} s. ap. J.-C., la forme circulaire est fortement représentée au début du II^e s. ap. J.-C., les exemplaires à deux lignes de texte pouvant se retrouver au début du III^e s. ap. J.-C. encore. La forme semi-circulaire apparaît, elle, dans les années 30 ap. J.-C. et reste en usage jusqu'à Néron selon E. M. Steinby; pour H. Dressel dans son introduction au *CIL XV 1*, c'est sous Claude que ce type d'estampille se répand pour s'arrêter peu après la fin du I^{er} s. ap. J.-C.⁴² Dans le Quercy, R. Pauc recense trois marques adoptant la forme semi-circulaire, celles apparentées d'*Asina* et de *Quinti (us) As (ina)*, celle d'*Unicus* et celle de *Tarusius*, toutes plus petites que le sceau avenchois. La dernière présente la forme la plus proche de celle adoptée par *M. Afra-*

nius Professus, alors que seul *Asina* devenu *Quintius Asina* arbore un *signum*, en forme de croix accompagnée de points dans son dessin le plus élaboré. Quelques exemplaires de cette estampille ont été trouvés dans un contexte daté autour de 70 ap. J.-C.⁴³

L'usage d'un *signum* sur l'estampille d'*Afranius* reflète une habitude qui n'a guère eu cours dans nos régions, mais plus largement suivie à Rome à la fois comme signe distinctif et parfois chargée d'une valeur de protection⁴⁴. A voir l'estampille d'*Asina* puis de *Quintius Asina* autour de Cahors et son *signum* devenant de plus en plus élaboré, on peut se demander si un tel décor n'illustre pas aussi la volonté non pas seulement d'être distingué mais aussi de se distinguer, de marquer par là son statut social. Il ne correspond en tout cas pas à une différenciation au sein de l'atelier. Celle-ci se fait peut-être par les tracés digités qui, eux, donneraient un repère dans l'organisation du travail⁴⁵. Utiles pour le comptage des tuiles fabriquées par chaque ouvrier, liés au processus de fabrication, signes de tâcheron qui permettraient à l'ouvrier d'être payé au nombre de pièces produites⁴⁶, les tracés de l'atelier d'*Afranius*, du moins pour ceux qui accompagnent les estampilles, sont relativement standardisés. Ils sont reportés sur le bord des tuiles. Trois types en ont été repérés: le plus fréquent offre un schéma semi-circulaire pratiqué par trois ou quatre doigts relativement larges, plutôt attribuables à un adulte (fig. 2, 3, 6, 7, 12, 15), le deuxième est un double tracé en boucle (fig. 1 et 4) et le dernier, attesté par un exemplaire incomplet, correspond vraisemblablement à un tracé unique ou double en boucle ou en demi-cercle (fig. 10)⁴⁷. L. Goulpeau et F. Le Ny ont observé que sur douze ateliers analysés, à peine trois se contentaient d'un seul type de tracé digité, trois autres présentaient trois types de tracés alors que le plus grand nombre tournait autour de deux types de tracés⁴⁸. L'étude des tracés digités chez *Afranius* va dans le même sens.

⁴³ PAUC 1983, p. 77, 80-82, 143, 165-167, 175-176, pl. I, 4, II, 1, VIII-IX, XVI, 2-3.

⁴⁴ STEINBY 1977, p. 21; PAUC 1983, p. 77; cf. MARGUERON 1996, p. 24.

⁴⁵ JAHN 1909, p. 121-122; GOULPEAU/LE NY 1989, p. 115; cf. *supra* n. 13.

⁴⁶ C'est la solution qui nous semble la plus plausible en considérant l'édit du Maximum (des prix) de Dioclétien qui, en 301 ap. J.-C., fixe le montant du salaire du briquetier: sur four, nourri, quatre briques *bipedales* et par jour, 2 deniers; sans cuisson, nourri, huit briques et par jour, 2 deniers. A propos de l'interprétation du rôle des marques digitées, cf. GOULPEAU/LE NY 1989, p. 115 et 117.

⁴⁷ Cf. respectivement les numéros de catalogue suivants: 10, 13, 19, 26, 30, 38, 62, 65 pour la première variante (JAHN 1909, fig. 5 d, GOULPEAU/LE NY 1989, p. 118-119, fig. 4, type A_a³, A_a⁴), 8 et 40 pour la deuxième variante (JAHN 1909, fig. 5 s, GOULPEAU/LE NY 1989, p. 121, fig. 4, type F_d²) et 31 pour la dernière variante (JAHN 1909, fig. 5 r ou b, GOULPEAU/LE NY 1989, p. 118-121, fig. 4, type A_a¹ ou F_d¹).

⁴⁸ Cf. GOULPEAU/LE NY 1989, p. 113.

⁴¹ C'est la variante dont rend compte le *CIL XIII 12877*, mentionnant sept «petites briques» (*laterculi*) d'origine inconnue, décrite par Zangemeister, celui qui a rendu compte de l'estampille L.C-PRISC d'Avenches, *CIL XIII 12847*. Nous pouvons affirmer aujourd'hui qu'il s'agit d'estampilles de tuiles d'Avenches, sept tuiles signées M.AFR-PROF faisant partie des collections du musée à la fin du XIX^e siècle.

⁴² STEINBY 1977, p. 19-22; PAUC 1983, p. 80-82.

Période d'activité de l'atelier de *M. Afranius Professus*

La forme même de l'estampille adoptée par *M. Afranius Professus* est, on l'a vu, un indice de datation dans le deuxième tiers du I^{er} s. ap. J.-C. voire des deux derniers tiers du siècle. Les données de fouille de l'aile est du palais de *Derrière la Tour* et du nord de l'*insula* 7 viennent corroborer cette fourchette chronologique. Si la majeure partie du lot de tuiles marquées M·AFR·PROF issues de ces fouilles provient de remblais de construction précédant l'installation du complexe monumental au début du III^e s. ap. J.-C., sinon de la démolition finale des bâtiments, certains fragments s'insèrent dans des phases précédentes bien déterminées⁴⁹. Douze exemplaires sont en réemploi dans une phase de réfection du II^e s. ap. J.-C., niveau de chantier ou aménagement d'un fossé-drain⁵⁰. Deux tuiles sont directement liées à un contexte du I^{er} s. ap. J.-C., la première utilisée dans le remplissage d'un drain du premier état de la *domus* nord de l'*insula* 7, la seconde réemployée dans un sol de terre battue de cette première *domus*⁵¹. Leur utilisation en deuxième emploi dans un contexte daté entre 60 et 120 ap. J.-C. indique bien que leur facture remonte certainement à une période précédente, soit au moins sous Claude, autour du milieu du I^{er} s. ap. J.-C. Le réemploi de tuiles d'*Afranius* sous les Flaviens au moins, n'est cependant pas suffisant pour parler de la fin de l'activité de l'atelier, le phénomène pouvant être limité aux transformations de l'*insula* 7.

Cette date du milieu du I^{er} s. ap. J.-C. pour la production d'*Afranius*, plus précisément entre 40 et 70 ap. J.-C., est celle que propose A. Bielman dans son étude sur *Q. Cluvius Macer*, duumvir d'Avenches, époux de l'arrière-petite-fille d'*Afranius Professus* (CIL XIII 5098, WALSER 1979, n° 90)⁵². Elle se base pour cela aussi bien sur les dates fournies alors par Jacques Morel sur les données de fouille de l'*insula* 7 que sur les trouvailles de tuiles marquées à ce sceau dans la *villa* de Vallon-sur-Dompierre, dans l'enclave fribourgeoise entre les villages vaudois de Missy et de Ressudens⁵³. Les tuiles estampillées, au nombre de douze, proviennent bien de l'effondrement de la toiture des bâtiments nord et sud de la *villa*, dont le premier état de construction date de l'époque néro-flaviennne. Aucune tuile estampillée n'a été trouvée dans la démolition du bâtiment central dont le premier état précède celui des bâtiments nord et sud et qui a été complètement refait dans le troisième quart du II^e s. ap. J.-C. Les tuiles d'*Afranius* étaient mêlées à la couche de

démolition finale de la *villa*. Ce n'est donc que par déduction qu'on peut avancer qu'elles ont été utilisées lors de l'établissement des bâtiments nord et sud dans le troisième quart du I^{er} s. ap. J.-C. avec un *terminus ante quem* du milieu du II^e s. ap. J.-C.⁵⁴. En conséquence, l'arrêt de la production d'*Afranius* ne peut être déterminé par un contexte archéologique précis.

Signé *M (arcus) Afr (anius) Prof (essus)*

Dans la notice accompagnant le texte de la dédicace à la femme de *Q. Cluvius Macer*, «arrière-petite-fille de (*M. Afr*) *n*ius *P*rofessus» (CIL XIII 5099), O. Hirschfeld est le premier à mettre en relation le personnage cité et les tuiles estampillées M·AFR·PROF. Étonnamment, il ne sera que peu suivi dans son interprétation⁵⁵. Il est vrai qu'on ne peut être absolument sûr que le [...] *n*ius *P*rofessus de l'inscription soit bien le *M. Afr (anius) Prof (essus)* des estampilles. Cependant, comme l'a souligné A. Bielman, «la prosopographie avenchoise ne connaît aucun autre individu porteur de ce *cognomen*», par ailleurs fort peu répandu⁵⁶. De plus, continue-t-elle à la suite de G. Walser, si l'on prend soin de rappeler une telle filiation, c'est que l'homme a dû être un citoyen des plus influents sur la place avenchoise. Dès lors, elle tient pour acquise l'identification de *M. Afranius Professus* comme ancêtre de la femme de *Q. Cluvius Macer*.

Sa célébrité, *M. Afranius Professus* la doit au don qu'il a fait de la curie à la communauté, ce que rappelle la dédicace à son arrière-petite-fille. Les fils de cette dernière ont d'ailleurs pris soin de placer l'inscription sur le forum, au bout de la place publique, près de la basilique au sud de laquelle devait se trouver la curie, manière efficace de se mettre dans les pas de l'illustre ancêtre⁵⁷. Celui-ci, plutôt qu'un riche fabricant de tuiles et de briques, était sans doute un gros propriétaire foncier dont la fortune découlait de l'exploitation de ses tuileries⁵⁸. Il précède en cela l'exemple de l'empereur Antonin le Pieux dont l'immense richesse provenait essentiellement de l'exploitation des briqueteries installées sur ses domaines et sur ceux de sa femme dans la région de Rome. Les revenus des briquete-

⁴⁹ Nous tenons à remercier ici Jacques Morel des précisions qu'il a bien voulu nous fournir ainsi que Marie-France Meylan Krause de la datation des complexes céramiques. Les tuiles estampillées issues de remblais de construction sont les suivantes : cat. n°s 17, 21-29, 45-51, 62-68 ; les tuiles estampillées provenant de la couche d'abandon sont les n°s de cat. 30-43. Sur les fouilles en question, cf. MOREL 1991a et 1991b.

⁵⁰ Cat. n°s 18, 44, 52-61.

⁵¹ Cat. n°s 19 et 20.

⁵² BIELMAN 1992, p. 26-27 ; cf. FREI-STOLBA/BIELMAN 1996, p. 45.

⁵³ Pour un dernier état de la question sur la *villa* avec bibliographie, cf. FUCHS 1996, p. 27-38.

⁵⁴ Les informations complémentaires sur la *villa* de Vallon nous ont été fournies par F. Saby que nous remercions. Il nous a signalé par ailleurs l'existence des deux types de sceaux d'*Afranius* avec leurs cinq variétés, une épaisseur régulière des tuiles de 32 mm, une seule étant de 27 mm.

⁵⁵ HOWALD/MEYER 201, SCHWARZ 1957, p. 48-49, WALSER 1979, n° 91 et BÖGLI 1996³, p. 79 gardent l'interprétation de Mommsen, [... *Afra*] *n*i *P*rofessi. DEGEN 1963, p. 37-38, SCHWARZ 1964, p. 94 et BOSSERT/FUCHS 1989, p. 19, n. 41, p. 55, cat. n° I 45 suivent par contre le CIL. VON KAENEL 1980, p. 100, admet l'interprétation de Degen tout en adoptant la transcription de Mommsen.

⁵⁶ BIELMAN 1992, p. 27.

⁵⁷ FREI-STOLBA/BIELMAN 1996, p. 46.

⁵⁸ FREI-STOLBA 1995, p. 41, n. 43 et BIELMAN 1992, p. 27 *contra* DEGEN 1963, p. 38, SCHWARZ 1964, p. 58 et BOSSERT/FUCHS 1989, p. 19, n. 41.

ries étaient considérés comme des revenus fonciers puisqu'il y avait au départ la possession de carrières d'argile, mais en réalité il s'agissait d'une véritable industrie⁵⁹.

Peut-on en savoir plus sur l'origine de ce personnage? Le *nomen Afranius* est d'origine italique, voire étrusque. Il est porté par plusieurs personnes qui ont fait carrière dans l'administration ou dans l'armée dès le début de l'Empire et même avant. C'est par exemple un auteur de la comédie romaine au II^e s. av. J.-C. C'est *L. Afranius*, partisan de Pompée, proconsul en Espagne, consul en 60 av. J.-C., envoyé comme légat en Espagne par Pompée, participant à la bataille de Pharsale avec quelques cohortes espagnoles. C'est le légat de Pannonie inférieure *P. Afranius Flavianus* au début du II^e s. ap. J.-C. C'est surtout *Sextus Afranius Burrus* de Vaison en Narbonnaise, dont le père a peut-être reçu son nom du consul républicain, procureur sous les empereurs julio-claudiens, nommé préfet du prétoire par Claude, conseiller de Néron en compagnie de Sénèque, empoisonné par le même Néron en 62 ap. J.-C. A considérer la renommée locale de *M. Afranius Professus*, G. Walser suppose un lien de parenté avec le célèbre préfet du prétoire néronien. Une origine narbonnaise de notre personnage ne semble pas à exclure au vu de l'extension du nom dans le monde romain : sous sa forme féminine ou masculine, il est représenté cinq fois en Italie, neuf fois en Hispanie, deux fois en Gaule Belgique (dont le nôtre), quatre fois en Narbonnaise, quatre fois en Pannonie, deux fois en Aquitaine, une fois en Lyonnaise. Cette répartition indique une forte proportion d'*Afranii* dans la zone occidentale de l'Empire, plus particulièrement entre l'Espagne et les Gaules, peut-être bien à mettre en relation autant avec le légat de Pompée qu'avec le préfet du prétoire vaisonnais⁶⁰.

L'étude du *cognomen Professus* vient renforcer la possibilité d'une origine gauloise bien plus qu'italique de l'*Afranius* d'Avenches. Surnom tiré du participe passé de *profiteor*, soit « le reconnu » au sens passif ou « le déclamateur » (traduction libre) au sens actif, *Professus* rappelle une origine libre, le nombre d'affranchis et d'esclaves portant des *cognomina* participiaux étant très faible, mais d'une couche basse de la population au départ. Il est extrêmement peu représenté, une fois en Italie, deux fois à Lyon, par un père et par sa fille, et par notre exemplaire⁶¹. Certes, les occurrences sont limitées, mais il est permis de supposer que, proportionnellement, le surnom reflète une origine gauloise ou plutôt gallo-romaine.

L'atelier avenchois de *M. Afranius Professus*

A ce jour, le gros de la production de *M. Afranius Professus* est attesté à Avenches même. Douze estampilles ont été découvertes dans les couches de démolition de la *villa* de Vallon (fig. 36, n° 2)⁶². Deux sont connues pour la *villa*

d'Yvonand-Mordagne sur les rives du lac de Neuchâtel (fig. 36, n° 3)⁶³. On peut dès lors se demander où se trouvait l'atelier d'*Afranius*. Le grand nombre d'attestations dans la capitale des Helvètes invite à rechercher un atelier à proximité. Les recherches faites en Angleterre et en France montrent qu'un atelier pouvait diffuser sa production jusqu'à 80 km en suivant les voies à disposition, par eau, par terre ou par voie mixte ; 30 à 40 km de charrois ne sont pas impossibles. Dans le Quercy, au pays des Cadurques, seules quelques marques se sont retrouvées à de nombreux kilomètres de leur lieu de production, la grande majorité se situant dans un rayon de 20 à 30 km ; par ailleurs, sur la quarantaine d'ateliers repérés, la moitié est représentée dans la capitale, Cahors⁶⁴. Autour de Rome, les marques urbaines sont majoritairement attestées dans un rayon de 50 km, mais pour certaines jusqu'en Campagne, en Sicile, en Sardaigne, en Ligurie, en Gaule, en Espagne, dans les Baléares et même en Afrique du Nord⁶⁵. En Gaule, seul le sceau de *Clarianus*, avec ses cinq types, a essaimé dans toute la vallée du Rhône jusqu'au Jura, d'Arles à Montmorot⁶⁶. Les tuiles trouvées à Vallon, à 6 km d'Avenches, et à Yvonand, à 25 km d'Avenches en ligne droite, sont le signe d'un commerce profitant de la voie reliant *Aventicum* à *Eburodunum*-Yverdon, un axe privilégié au I^{er} s. ap. J.-C. si l'on pense à la famille dominante des *Camilli* dont l'un des membres est honoré à Yverdon et à Avenches et dont la demeure ancestrale était peut-être située à Orbe-Boscéaz⁶⁷. Aucun four de tuilier n'a été repéré dans les *villae* d'Yvonand et de Vallon, ce qui n'empêche pas la possibilité de leur existence, en particulier à Vallon lorsqu'on sait que l'argile locale est aujourd'hui encore source de production de tuiles pour toute la région⁶⁸.

Des fours de tuiliers sont par contre connus à Avenches. Il y a ceux d'*En Chaplix*, datés de la seconde moitié du II^e s. ap. J.-C. ou du début du III^e s. ap. J.-C.⁶⁹. Il y a ceux des faubourgs nord-est de la ville. Au nombre de deux sinon de trois, ils présentent une forme circulaire unique en Suisse⁷⁰. Le premier, le four Sud, offre un plan qui n'est recensé que sept fois en France, entre Languedoc-Roussillon et Pro-

⁶³ Les deux estampilles ont été récoltées en ramassage de surface, l'une par M. Pierre-Alain Capt (information d'Yves Dubois) et l'autre par M. André Gonthier de Fiez à l'extrémité sud-ouest du lieu-dit *Mordagne*, estampille de type 2.1. Qu'ils soient ici remerciés pour leurs indications. Ces deux trouvailles sont certainement à mettre en relation avec le premier établissement attesté sur le site, daté de la seconde moitié du I^{er} s. ap. J.-C. selon PARATTE/DUBOIS 1994, p. 143.

⁶⁴ PAUC 1983, p. 121-130.

⁶⁵ STEINBY 1981, p. 240-241 ; en ce qui concerne la Suisse, elle signale la découverte d'un mortier estampillé de Rome à *Vindonissa* (p. 242-243) ; cf. MARGUERON 1996, p. 33.

⁶⁶ Pour Rome, cf. STEINBY 1977, p. 12 ; MARGUERON 1996, p. 33 ; pour *Clarianus*, cf. VERGUET 1974, pl. III.

⁶⁷ VAN BERCHEM 1982, p. 55 s., 185 s. ; cf. *infra* n. 168.

⁶⁸ Voir les tuileries Morandi Frères SA de Corcelles-près-Payerne.

⁶⁹ ESCHBACH/CASTELLA 1995, en particulier p. 184-185 ; CASTELLA 1998, p. 70-72.

⁷⁰ CASTELLA 1995, p. 113, 122-126 ; cf. *supra* n. 29.

⁵⁹ LE GALL/LE GLAY 1987, p. 471-472.

⁶⁰ Autour d'*Afranius*, cf. *supra* n. 52, Walser 1979, n° 91, *Onomasticon* p. 49-50, *Neue Pauly*, col. 214-216.

⁶¹ *CIL* V 7954, XIII 2873 et 5099 ; cf. KAJANTO 1965, p. 92-95, 354.

⁶² Cf. *supra* note 54.

vence; les trois exemplaires les plus proches de celui d'Avenches sont situés en Haute-Garonne. Le second, le four Nord, se distingue par une structure sans parallèle connu en Gaule romaine; il arbore des dimensions hors du commun, avec un diamètre bien supérieur à la moyenne des fours circulaires de Gaule (4,60 m contre 3 m). Le dernier four, le four Est, mal documenté, est de dimensions proches de celles du four Sud, mais pourrait correspondre à un four de potier. La datation proposée pour l'ensemble est celle du milieu du I^{er} s. ap. J.-C. C'est au I^{er} s. ap. J.-C. que se développent les fours de type circulaire en Gaule, disparaissant à la fin du même siècle au contraire des fours rectangulaires⁷¹. Comme l'a souligné D. Castella, l'extension du quartier nord-est de la ville avec ses fours de tuiliers et de potiers s'inscrit dans l'important développement urbain avant la déduction de la colonie sous Vespasien. Plus encore: c'est en 40/50 ap. J.-C. qu'on installe les fours de tuiliers; c'est entre 80/90 ap. J.-C. qu'on les démantèle pour y édifier une *domus* avec cour à portique en U de plan proche des maisons sud des *insulae* 4 Ouest et 10 Est⁷². Au vu de la forme particulière des fours, de leur grandeur, de leur période d'activité, de leur installation dans la zone artisanale de la ville au moment de son essor sous Claude et Néron, nous proposons de voir là l'atelier principal de *M. Afranius Professus*.

A cet égard, il n'est pas sans intérêt de noter la découverte d'une estampille de *M. Afranius Professus* dans le quartier des tuiliers justement (fig. 34, cat. n° 16). Elle est accompagnée de deux estampilles L-XXI C; mais qui semblent plutôt provenir de la partie ouest du quartier (fig. 34, cat. nos 79-80)⁷³. La place prépondérante que devait occuper notre *dominus* n'est pas illustrée par les seules dimensions de ses fours: la répartition de ses estampilles dans le tissu urbain révèle son statut. Le quotidien veut bien sûr qu'il soit présent dans des *insulae* au même titre que *M. Dunius Paternus*, *duumvir* de la colonie, ou D. S. P. qui fournissent les *villae* de Dulliken ou de Niedergösgen dans le canton de Soleure, de Dietikon, de Kloten et d'autres sites dans la région de Zurich⁷⁴. Dans cette série, on comptera les estampilles livrées par la fouille des *insulae* 2 (fig. 34, cat. nos 8 et 13), 7 (cat. nos 17-68), 12 (cat. n° 2) et 15 (cat. nos 9-10), dans le quartier des tuiliers (cat. n° 16) et sans doute aussi dans le quartier du *Lavoëx*, vraisemblablement en bordure de la voie qui passe devant le sanctuaire de la *Grange des Dîmes*, au nord-ouest du sanctuaire du *Cigognier* (cat. nos 4-7)⁷⁵. Deux estampilles d'*Afranius* ont été récoltées dans l'amphithéâtre (fig. 34, cat. nos 14-15), l'une dans l'arène près de l'entrée ouest, l'autre à l'extérieur de l'entrée

est. Toutes deux seraient à mettre en relation avec un habitat qui aurait précédé l'amphithéâtre selon G. Th. Schwarz, qui se base aussi pour cela sur la présence de murs plus anciens sous les gradins de la partie sud-ouest du monument. Les recherches récentes ont démontré qu'il y avait deux grandes phases de construction de l'amphithéâtre en partie creusé dans la colline, la première sans doute flavio-trajana; c'est à ce premier état que renvoie les murs signalés par G. Th. Schwarz. Les tuiles estampillées quant à elles procèdent d'un réemploi dans le cadre du système de drainage de l'arène⁷⁶. Deux endroits laissent cependant envisager la couverture non pas d'un bâtiment d'ordre privé, mais d'un monument public: le premier est particulièrement significatif puisqu'il s'agit de l'*insula* 34, là où sont situées la basilique et la curie qui fermaient le côté sud de la place du forum (fig. 34, cat. n° 3); ainsi se trouve confirmée la relation directe entre nos estampilles et l'*Afranius Professus* de l'inscription des *Macrii*, donateur de la curie⁷⁷. Le deuxième lieu est tout aussi chargé de sens puisque c'est l'*insula* 40, qui livre deux estampilles (fig. 34, cat. nos 11-12); c'est l'extension flavienne du forum au sud, celle qui a donné une inscription mentionnant aussi la curie, *et curiam (o) m (avit)*. La question s'est posée de savoir si deux curies ont pu se succéder sur le forum d'Avenches, l'une ancienne dans l'*insula* 34, l'autre plus tardive intégrée à l'*insula* 40. Mis à part le fait que nous aurions affaire là à un *unicum* dans l'Empire romain, le plan du bâtiment de l'*insula* 40 invite bien plutôt à en faire un *praetorium*, hypothèse que renforce l'étude de ses reliefs figurés⁷⁸. Ceux-ci sont datables de l'époque de Trajan alors que les chapiteaux des exèdres du bâtiment sont eux de style flavien. M. Bossert attribue le phénomène à des traditions d'ateliers différentes. Au vu de la présence conjointe dans l'*insula* de tuiles d'*Afranius* qui peuvent encore être datées d'époque flavienne et d'une tuile de L.C.PRISC datable du début du II^e s. ap. J.-C. (fig. 34, cat. n° 85)⁷⁹, on peut se demander s'il n'y a pas eu deux étapes dans l'aménagement initial de l'édifice. Le rappel de la décoration de la curie par une inscription dans l'*insula* 40 pourrait alors être une allusion aux travaux soutenus par *M. Afranius Professus* dans l'*insula* 34 à période claudio-néronienne – phase reconnue dans l'aménagement du forum –, ce même *Afranius* contribuant à nouveau à l'extension méridionale du forum.

D'abord installée à la périphérie de la ville julio-claudienne, le long de l'axe menant au port, la tuilerie d'*Afranius* a dû être désaffectée suite au fort développement urbain de la colonie flavienne⁸⁰. Celui-ci va obliger le pro-

⁷¹ Cf. LE NY 1988, p. 60, CASTELLA 1995, p. 126, ESCHBACH/CASTELLA 1995, p. 149-150. A propos de fours carrés ou rectangulaires, cf. CHARLIER 1992.

⁷² BLANC 1995, p. 14-18, 33-36, fig. 9, 26-27.

⁷³ Cf. *infra* n. 115: les fours attribuables à la légion XXI sont tous de structure rectangulaire.

⁷⁴ DEGEN 1963, p. 34; EBNÖTHER 1995, p. 252-254.

⁷⁵ Cf. Plan d'Aventicum de 1910 par Auguste Rosset, parcelle avec murs relevés dans les années 1879-80.

⁷⁶ Cf. SCHWARZ 1964, p. 58; BÖGLI 1989, p. 12-15; BRIDEL 1990.

⁷⁷ Cf. BOSSERT/FUCHS 1989, p. 21 et 35; BIELMAN/BLANC 1994, p. 90-91, fig. p. 88; BOSSERT 1998b, p. 97, n. 106.

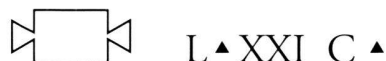
⁷⁸ BOSSERT/FUCHS 1989, p. 22-24, 35-38, 61, cat. n° I 85; BIELMAN/BLANC 1994, p. 91; BOSSERT 1998a, p. 59-68.

⁷⁹ Cf. *infra* n. 140.

⁸⁰ L'installation à la périphérie, le long d'axes importants, et le déplacement de lieux de production en raison du développement urbain a été particulièrement bien observé à *Lousonna* pour les ateliers de potiers, selon une information de Th. Luginbühl que nous remercions.

priétaire des lieux à transformer sa parcelle et à éloigner ses fours dont les nuisances étaient importantes et qui surtout nécessitaient de grandes aires de battage⁸¹. Est-ce à dire que la fabrication de tuiles marquées M·AFR·PROF s'est arrêtée? Probablement, ou alors elle a été déplacée comme ce fut le cas pour *Quintius Asina* près de Cahors. Passant aux mains de successeurs, la marque a disparu. Il faudra attendre un demi-siècle pour qu'une nouvelle tuilerie fasse son apparition aux portes d'*Aventicum*, au-dessous de la *villa* du Russalet.

CIL XIII 6 12279; JAHN 1909, cf. pl. V, type 4



Vers 45 à 70 ap. J.-C.

L (egionis) XXI C (?)

Les caractéristiques de ce sceau, imprimé en creux sur la tuile, sont les suivantes:

L. : 71-73 mm

l. : 24,5-28 mm

litt. : 12,5-16,5 mm

lin. : —.

L'analyse épigraphique permet de reconnaître un sceau de la légion XXI, la *Rapax*, stationnée à *Vindonissa*. Sa facture est plutôt simple: à l'intérieur d'une *tabula ansata*, une seule ligne de texte; un signe d'interpunctuation triangulaire permet d'isoler la première lettre, un L; le C final est séparé des caractères XXI par un espace et suivi d'un deuxième signe d'interpunctuation, lui aussi triangulaire. Du point de vue de la forme, toutes les estampilles de cette sorte repérées à Avenches correspondent au schéma δ¹ du CIL XIII. Il semble toutefois que la forme des queues d'aronde présente deux variantes: l'une, parfaitement reconnaissable, est celle proposée par le CIL; l'autre est moins angulaire et se rapproche ainsi des queues d'aronde de la forme ζ¹ du CIL, attestée d'ailleurs sur une tuile de la *villa* de Seeb⁸². Nous proposons d'attribuer ces différences à la façon dont le cachet-matrice a été apposé sur la tuile, ainsi qu'au comportement de l'argile à la cuisson.

Résolution de L·XXI C.

La transcription du début de l'inscription ne pose pas de problème. Le C final, par contre, n'a à ce jour pas reçu de résolution pleinement satisfaisante. Le CIL XIII, prudemment, ne propose aucun complément, tout comme pour les

estampilles L·XXI·L, alors que pour celles dont le texte se terminerait par R, le nom de la *Rapax* s'imposerait naturellement. V. Jahn, quant à lui, avance l'hypothèse qu'aussi bien le C que le L désignent des centurions ou des officiers de haut rang responsables de la fabrication⁸³; pour Y. le Bohec, il pourrait s'agir du commandant ou du *magister fabricae*⁸⁴. Aurait-on ainsi voulu abrégé soit le *praenomen* (C = *Caius*?; L = *Lucius*?), le *nomen*, ou le *cognomen* du personnage? V. Jahn ne privilégie pas cette hypothèse, préférant y voir la marque très officielle d'un *centurio fabrum*. Depuis lors, personne, à notre connaissance, n'est revenu sur la question.

On remarque que l'ensemble des estampilles L·XXI C· présentent un signe d'interpunctuation après le C, et non avant, à la différence des estampilles L·XXI·L. Au vu des estampilles L·XI C·P·F, qui ne mettent aucun signe d'interpunctuation entre le XI et le C, on peut se demander si le C ne renvoie pas à un ancien surnom de légion⁸⁵. Un indice dans ce sens serait alors fourni par le fait qu'aucune tuile de la légion XXI stationnée à *Vindonissa* ne comporte d'abréviation pouvant renvoyer à l'appellation *Rapax*. Ce n'est qu'à son installation à Bonn que les sceaux arboreront régulièrement une telle référence⁸⁶. Cependant, le surnom de *Rapax* apparaît sur d'autres inscriptions et sur une tablette de bois de *Vindonissa*, ceci dès 47 ap. J.-C.⁸⁷.

En considérant les différentes formules possibles pour désigner les *officinatores* de l'*Urbs*, à partir des cas recensés par E. M. Steinby, on pourrait restituer: *leg (ionis) XXI c (onductione)* ou *leg (ione) XXI c (urante)*⁸⁸. Il est toutefois nécessaire de manier cette hypothèse avec une grande prudence, car ce type de formulation n'est attesté à Rome que de Trajan à Antonin-le-Pieux⁸⁹, soit bien après la période concernant nos estampilles L·XXI C·. D'autre part, il faudrait connaître plus exactement le rôle joué par la *Rapax* en matière de propriété du sol: produisait-elle obligatoirement tous ses matériaux de construction sur des terrains lui appartenant? Ou peut-on imaginer qu'elle en louait dans ce but, à l'instar, peut-être, des *officinatores* de la capitale? Nous laissons pour le moment cette question en suspens.

⁸³ JAHN 1909, p. 123.

⁸⁴ LE BOHEC 1989, p. 117.

⁸⁵ JAHN 1909, p. 123, cite F. L. de Haller de Königfelden, proposant la lecture *Gallica*. Faisons remarquer que le surnom *Gallica* a été attribué aux légions III, VIII et XVI (cf. JUNKELMANN 1986, p. 97-99). La première est une légion césarienne, tout comme la deuxième qui, cependant, va s'appeler *Augusta* dès le Principat. La troisième est augustéenne.

⁸⁶ RE XII, 2 (1925), col. 1783 et 1786; HARTMANN/SPEIDEL 1991, p. 4-5; KAISER 1996, p. 86-87.

⁸⁷ HARTMANN/SPEIDEL 1991, p. 14-15; FELLMANN 1992, p. 35 et 37, fig. 21; cf. SPEIDEL 1996a, p. 42, 112-113; WÄLSER 1980, 153 (inscription claudienne), 170 et 172 (47 ap. J.-C., *Rapax* restitué). Le surnom *Rapax* se rencontre déjà sur une inscription d'époque augustéo-tibérienne, selon une information de M. A. Speidel (cf. WIEGELS 1983, p. 7-8).

⁸⁸ STEINBY 1978a, col. 1501; voir en particulier CIL XV 1 545a, 545b, 1434, 1435, 1436 et 1477.

⁸⁹ STEINBY 1978a, col. 1501.

⁸¹ Voir le Traité d'urbanisme de Julien d'Ascalon qui, au VI^e s. ap. J.-C., donne les préceptes d'installation à suivre pour les fours de potier, SALIOU 1996, p. 36-37.

⁸² HEDINGER/BREM 1990, p. 235, cat. n° 52, pl. 70,1. Notons que trois autres estampilles L·XXI C· ont été cataloguées dans la même *villa*.

Nous rappellerons simplement que les recherches menées à Rome – où pourtant la documentation est bien plus abondante et plus riche que dans nos régions – n'ont pas encore réussi à clarifier la situation des *officinatores*⁹⁰.

La datation de ces estampilles doit forcément se recouper avec les années pendant lesquelles la légion XXI se trouve stationnée en Helvétie. Fondée par Auguste, elle est en poste à Xanten, sur le Rhin inférieur, avant d'arriver à *Vindonissa* entre les années 43 et 45 ap. J.-C., période pendant laquelle la légion XIII est déplacée à *Poetovio* (Ptuj, ex-Yougoslavie) et le camp de *Vindonissa* reconstruit en pierre⁹¹. Le départ de la *Rapax* coïncide avec l'année 69/70 ap. J.-C., suite aux exactions commises par cette dernière contre les Helvètes que nous narre Tacite⁹².

C'est donc entre ces deux *termini* qu'il faut chercher à situer les marques L·XXI·C·. Nous pensons que le cachet-matrice qui a servi à leur estampillage a dû être en usage dès l'arrivée des soldats de la légion XXI, et ce pour une période plutôt longue. En effet, l'intensité de leur activité édilitaire est largement attestée dans nos régions par de nombreux témoignages archéologiques (cf. fig. 36). D'autre part, l'observation attentive des estampilles elles-mêmes permet d'aboutir à une constatation qui avait déjà frappé V. Jahn : sur sept exemplaires avenchois, la bordure supérieure de la *tabula ansata* n'est pas imprimée sur l'argile (fig. 17, 19 et 22). Il ne peut s'agir d'une maladresse commise par l'ouvrier-légionnaire au moment de l'impression, car le cas se répète trop souvent ; le phénomène est aussi bien observé à *Vindonissa*, et dans le canton de Zurich. V. Jahn avance une autre explication qui nous paraît pertinente : il imagine que le cachet-matrice, en bois, a dû être un beau jour endommagé et a continué à être utilisé par la suite ; la comparaison entre exemplaires intacts et incomplets leur attribue d'ailleurs une origine commune⁹³. Qu'un timbre ainsi détérioré ait encore pu servir n'a rien d'exceptionnel, des parallèles l'attestent⁹⁴. Nous pensons trouver un indice de la justesse de cette interprétation dans l'observation du sceau n° 80 de notre catalogue : une ligne légèrement marquée sur l'argile continue la *tabula ansata* là où elle aurait dû normalement s'interrompre. Cette simple constatation permet au moins d'établir une chronologie relative à l'intérieur des estampilles. Les sceaux à l'impression complète seraient les plus anciens, alors que ceux dont il manque la partie supérieure de la *tabula ansata*, seraient les plus récents. Or, sur quatorze exemplaires conservés au MRA, sept présentent une *tabula ansata* incomplète⁹⁵. Peut-on dès lors penser qu'Avenches a été fournie en tuiles par la Rapace assez tôt, peut-être même peu après son arrivée ?

Les données de terrain sont pour la plupart anciennes et donc dépourvues d'indications stratigraphiques. Sur les six tuiles plus récemment découvertes, seules quatre d'entre elles ont été mises en complexe. La première (fig. 22, cat. n° 79) provient des fouilles Technicair à l'est de l'*insula* 6 ; le matériel connexe est insuffisant pour avancer une date. Les trois autres (fig. 24, cat. nos 82-84), qu'elles soient issues du port, de l'*insula* 14 ou de la démolition supérieure de l'aile orientale du palais de *Derrière la Tour*, sont en relation avec un matériel céramique couvrant une large période, entre le I^{er} et le III^e s. ap. J.-C.

Le matériel avenchois ne permet pas d'affiner la datation des estampilles L·XXI·C· ; nous proposons donc une fourchette comprise entre 45 et 70 ap. J.-C.

JAHN 1909, cf. pl. V, type 3



Vers 45 à 70 ap. J.-C.

L (egionis) XXI s (ub?) c (ura?) Vi (ctoris?)

Les caractéristiques de ce sceau, dont les lettres apparaissent en creux sur la tuile, sont les suivantes :

L. : 37,5 mm
l. : 27,5 mm
litt. : 16-17 mm
lin. : –.

Seul un exemplaire de ce sceau est connu à Avenches, découvert en 1906 dans le sanctuaire de la *Grange des Dîmes* (fig. 20, cat. n° 76). Il n'est pas complet, mais on peut clairement y distinguer une *tabula ansata* rattachable au type ζ¹ du *CIL* XIII. Les deux premières lettres du sceau sont lisibles, un L et un X, séparés par un signe d'interpunctation circulaire. Une troisième lettre, bien que fortement endommagée par la cassure de la tuile, ne peut être qu'un X. Au vu du contexte et par comparaison aussi bien épigraphique que photographique, l'estampille doit être lue L·XX [I·S·C·VI]. Ce type de sceau, correspondant au type 3 de V. Jahn, est bien attesté à *Vindonissa* et dans la région (cf. fig. 36)⁹⁶. Deux lectures en ont été proposées : dans le *CIL* XIII, O. Bohn suggère *l (egionis) XXI s (ub?) c (astris?) Vi (ndonissensibus?)*, une indication du lieu d'origine de la tuile, « sous le camp de *Vindonissa* », qu'admettent E. Howald et E. Meyer et qui témoignerait ainsi de l'existence d'une tuilerie légionnaire à proximité du camp⁹⁷. A ce propos, il faut relever qu'aucune estampille de brique ou de tuile connue, que ce soit à Rome, en Italie du Nord ou dans nos régions, ne livre le nom d'un lieu de production sinon sous la forme adjectivée du nom d'un premier propriétaire

⁹⁰ HELEN 1975, p. 89 : « officinator is the other person mentioned in the stamp ». Cf. MARGUERON 1996, p. 22-24.

⁹¹ FELLMANN 1992, p. 35 ; HARTMANN 1986, p. 53-54.

⁹² Tacite, *Historiae* 1, 67-69. Cf. FELLMANN 1992, p. 42-45.

⁹³ JAHN 1909, p. 119.

⁹⁴ Cf. par exemple *CIL* XV 1 108 : sur la seconde ligne de texte, quatre lettres ne sont plus visibles suite à l'usure du cachet-matrice (STEINBY 1978b, p. 81).

⁹⁵ Cat. nos 71, 73, 74, 77, 79, 80 et 83.

⁹⁶ JAHN 1909, p. 119 ; HEDINGER/BREM 1990, cat. n° 19-51, p. 233-235, pl. 69 ; FETZ/MEYER-FREULER 1997, cat. n° 1043, p. 383.

⁹⁷ HOWALD/MEYER 398 ; cf. VON GONZENBACH 1963, p. 119, n. 232.

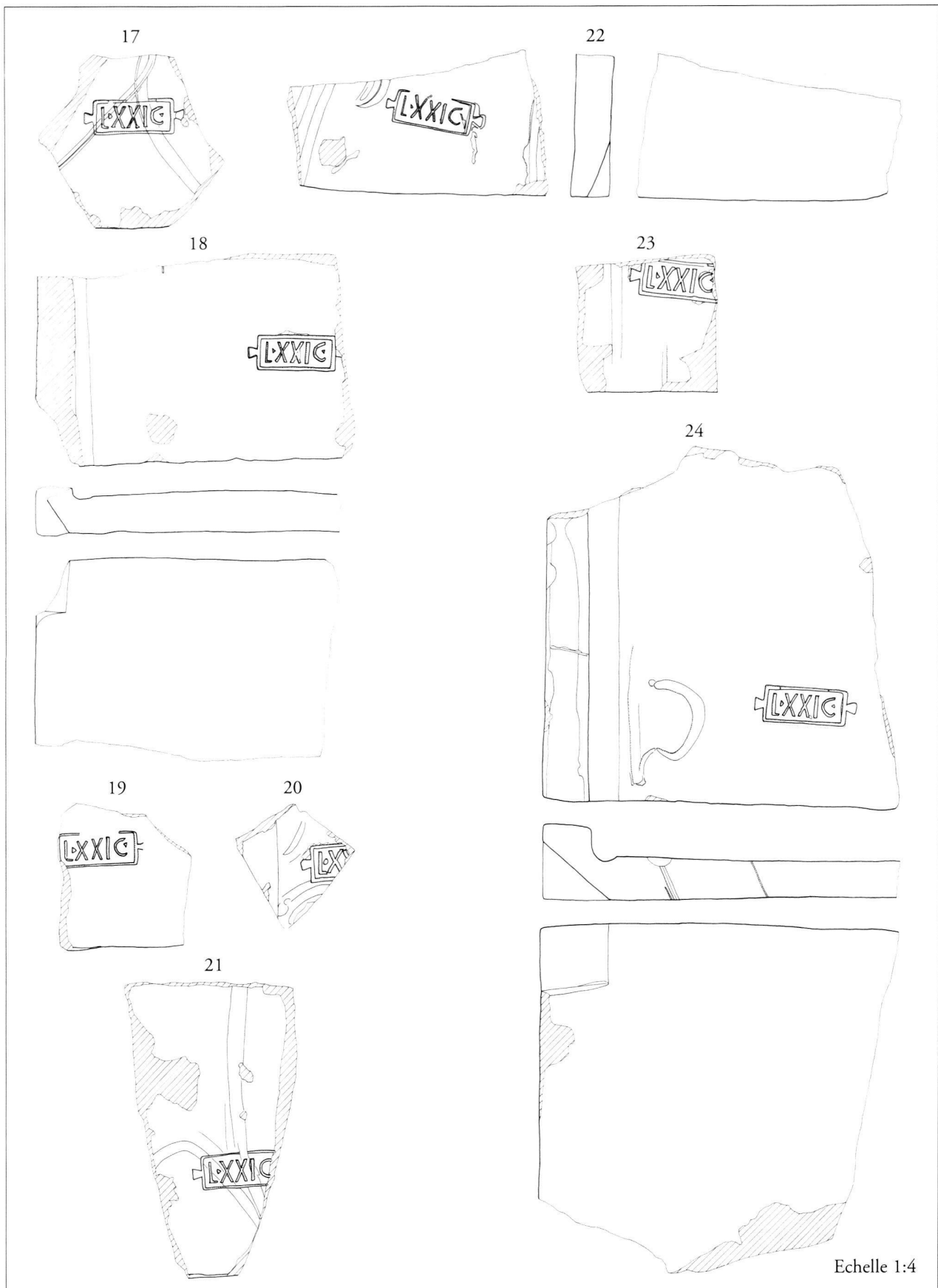


Fig. 17-24 Fig. 17. Cat. n° 71, inv. 1866/1289. Fig. 18. Cat. n° 72, inv. 1866/1290. Fig. 19. Cat. n° 73, inv. 1875/1675. Fig. 20. Cat. n° 76, inv. 1906/4351. Fig. 21. Cat. n° 78, inv. 1946/129 A. Fig. 22. Cat. n° 79, inv. 1962/3081. Fig. 23. Cat. n° 81, inv. 1967/13262. Fig. 24. Cat. n° 82, inv. 1978/787.

à l'exemple de la *figlina Pansiana* de Gaule Cispadane⁹⁸. F. Fröhlich, que reprend V. Jahn, donne lui la résolution *l (egionis) XXI s (ub) c (ura) Vi (ctoris)*, autrement dit une tuile de la légion XXI faite «aux bons soins de Victor»⁹⁹. Cette lecture a l'avantage de rendre compte d'une habitude évoquée ci-dessus à propos des marques à la légion XXI C : la possibilité d'avoir le nom d'un *centurio fabrum* ou d'un *offinator* prenant en charge une partie de la production de la légion XXI. *Victor* est un nom fort répandu, qu'on retrouve par exemple à Martigny sur un autel offert à la déesse *Salus* par les habitants du lieu et *T. Pomponius Victor*, procureur des empereurs Marc Aurèle et Lucius Verus¹⁰⁰. La solution de F. Fröhlich est celle que nous privilégierons, la fin de l'inscription désignant vraisemblablement un responsable de fabrication.

Pour la datation de cette estampille, nous ne disposons pas d'indices stratigraphiques. Rien non plus dans l'inscription elle-même ne permet de la différencier chronologiquement d'une autre émise par la légion XXI. C'est donc, à défaut, à une production contemporaine de celle de la L·XXIC· que doit sans doute être attribuée la série marquée à la légion *XXI s (ub?) c (ura?) Vi (ctoris?)*¹⁰¹.

Présence de la légion XXI

La répartition géographique des estampilles de la XXI a été abordée par V. von Gonzenbach il y a plus de trente ans. Elle relevait alors que les tuiles frappées au nom de la Rapace se distribuaient le long des principaux axes de communication, vallée de l'Aar, de la Reuss ou de la Limmat¹⁰². Pour la Suisse occidentale, il ressort que tous les sceaux recensés entre Avenches et *Petinesca* sont frappés à la légion XXI C, qu'aucune estampille à la légion XI qui a succédé à la légion XXI n'y est attestée, alors que c'est le cas autour du camp de *Vindonissa*¹⁰³. A propos de tous les exemples étu-

diés, V. von Gonzenbach conclut à l'importance stratégique des lieux de découvertes, en rapport avec le contrôle du trafic sur le Plateau : cols, ponts, ports, places de transbordement et principaux carrefours¹⁰⁴.

La quantité de tuiles légionnaires de types différents trouvées dans les *villae* a déjà tempéré cette vision très militaire de l'extension de leur production ; la carte de répartition des tuiles marquées L·XXI C· et L·XXI·S·C·VI (fig. 36) montre à elle seule le grand nombre de sites civils qui ont été fournis par l'armée, sans qu'une fonction stratégique en relation avec le camp de *Vindonissa* ne puisse s'en dégager. L'étude des tuiles d'Avenches permet de nuancer encore la position de V. von Gonzenbach. Les fouilles récentes ont porté à seize au lieu de dix le nombre d'estampilles légionnaires d'*Aventicum*. Se basant sur les exemplaires dont elle pouvait donner une provenance et sur les quelques rares pièces d'armement témoignant d'une présence militaire à Avenches, V. von Gonzenbach émet l'hypothèse que la cité aurait joué le rôle d'une sorte de QG régional¹⁰⁵. Elle va jusqu'à dire qu'un poste militaire aurait pu prendre place au lieu-dit *En Pré Vert*.

La reprise des données anciennes et récentes a débouché sur une nouvelle distribution des tuiles de la Rapace dans la cité (fig. 34 et 35). Deux, peut-être quatre estampilles ont été trouvées dans la région du port (fig. 24, cat. n^{os} 69-70, 74 et 82). Une voire deux estampilles proviennent du quartier situé à l'est de l'*insula* 6, en bordure de la route menant du port au centre antique de la ville (fig. 22, cat. n^{os} 79 et 80). Trois estampilles ont été recueillies dans la région de la *Conchette*, plus précisément dans les *insulae* 21 et 27 de chaque côté du *decumanus maximus*, près de l'entrée occidentale du forum (fig. 17 et 18, cat. n^{os} 71, 72 et 75). Toujours en bordure du *decumanus maximus*, mais à proximité du sanctuaire du *Cigognier*, une estampille a été trouvée dans l'*insula* 25 (fig. 19, cat. n^o 73)¹⁰⁶. Aux lieux-dits *En Pré Vert* et *Champs Baccon* évoqués par V. von Gonzenbach, trois sceaux sont recensés, chacun dans une *insula*, la 8, la 14 et la 15 (fig. 21 et 23, cat. n^{os} 81, 83 et 78). Deux estampilles faisaient partie de la démolition supérieure de l'aile orientale du palais de *Derrière la Tour* (cat. n^{os} 77 et 84). Les quinze marques citées sont marquées à la légion XXI C. Dans les quartiers 8, 14, 15, 21, 25, 27 et à l'est de l'*insula* 6, leur présence est à interpréter de la même manière que les estampilles légionnaires des *villae* de Seeb ou de Triengen, autrement dit comme faisant partie d'un lot au même titre qu'une autre série de tuiles ; c'est manifestement le cas dans les *insulae* 15 et 27 où les tuiles de la légion côtoient soit les tuiles d'*Africanus*, soit celles de L·C·PRISC. Ces

⁹⁸ RIGHINI/BIORDI/PELLICIONI GOLINELLI 1993, p. 41-56.

⁹⁹ JAHN 1909, p. 123. Selon une proposition de M. A. Speidel, une autre possibilité serait de considérer les dernières lettres comme des initiales de *tria nomina*.

¹⁰⁰ WALSER 1980, n^o 271 ; de Wettswil (ZH) provient l'estampille VICTOR-FEC qui, au vu de sa formulation, renvoie plutôt à un *Victor (inus) fec (it)* : DEGEN 1963, p. 34. Il est vrai que l'estampille cat. n^o 76 peut tout aussi bien renvoyer à un *s (ub) c (ura) Vi (ctorini)*. Cf. *infra*, note 186.

¹⁰¹ La plupart des auteurs ne font pas la différenciation entre les types d'estampilles de la légion XXI lorsqu'ils abordent la question de sa présence dans tel ou tel lieu : VON GONZENBACH 1963, p. 137-150 (catalogue des lieux de trouvaille de tuiles légionnaires) ; FELLMANN 1992, p. 38-39, fig. 22-23 ; ROTH-RUBI 1994, p. 317-324 (catalogue des *villae* du canton d'Argovie dont 31 sur 88 ont fourni des tuiles estampillées de la légion XXI). Si HEDINGER/BREM 1990, p. 230-231, s'arrêtent au pourcentage des types représentés dans la *villa* de Seeb, ils ne peuvent en tirer aucune conclusion du point de vue chronologique, sinon que le site a connu une importante phase de construction jusqu'en 69 ap. J.-C.

¹⁰² VON GONZENBACH 1963, p. 116-117, recense dix axes routiers autour de *Vindonissa* ; FELLMANN 1992, p. 39, insiste sur les voies fluviales.

¹⁰³ VON GONZENBACH 1963, p. 90-95.

¹⁰⁴ VON GONZENBACH 1963, p. 80-81.

¹⁰⁵ VON GONZENBACH 1963, p. 84-90, fig. 3, en part. p. 86 : « Dabei ist auch in Rechnung zu setzen, dass im weiteren Umkreis... noch weitere Legionsposten standen, für welche vielleicht *Aventicum* als «Hauptkommando» diente, da die ganze Gruppe Ziegel mit gleichlautenden Ziegelstempeln oder Ziegel derselben Offizin benutzte ».

¹⁰⁶ VON GONZENBACH 1963, p. 87, 137, fig. 3, attribue faussement l'estampille à la zone de l'ensemble architectural du théâtre et du sanctuaire du *Cigognier*.

quartiers ont vu s'implanter un habitat qui n'a rien de militaire, mais qui correspond bien plus à l'organisation d'une ou de plusieurs *domus*, certaines plutôt modestes et à vocation artisanale (*insulae* est de la 6, 8, 14 et 15), d'autres plus grandes et peut-être plus commerciales (*insulae* 21, 25 et 27). Deux endroits font planer le doute quant à la part militaire qui a pu intervenir dans le choix de leurs tuiles de couverture: c'est tout d'abord le palais de *Derrière la Tour* dont l'ampleur laisse à penser qu'il revêt un caractère officiel; certes, il est érigé au début du III^e s. ap. J.-C., mais la présence de tuiles de la légion du I^{er} s. ap. J.-C. dans sa démolition – alors que les tuiles d'*Afranius* de même époque font partie des couches précédant l'installation du palais –, invite à se demander si un bâtiment public sinon militaire n'a pas été à l'origine du réemploi de tuiles légionnaires. Les deux ou quatre sceaux en provenance du port (fig. 35) pourraient très bien, eux, être issus d'une toiture de constructions militaires. Les fouilles de 1978 ont révélé une série de bâtiments portuaires datés de la seconde moitié du I^{er} s. ap. J.-C.¹⁰⁷. Un vaste bâtiment rectangulaire (K) dans lequel devait se trouver une étable pour les boeufs de trait, côtoie un autre bâtiment rectangulaire (M) à l'est duquel on a trouvé une tuile de la légion XXI (cat. n° 82); à proximité, une tour de 3 m de côté (L) bordait la route à l'endroit de son élargissement avant les quais et le perré de halage. Ce dernier édifice et peut-être aussi le précédent auraient-ils pu abriter un détachement de légionnaires?

L'unique tuile marquée L·XXI·S·C·VI a été découverte dans le secteur du sanctuaire de la *Grange des Dîmes* (fig. 20, cat. n° 76). Les indications sont insuffisantes pour dire si elle faisait partie des couches anciennes du sanctuaire ou de sa démolition. Quoi qu'il en soit, notons que la légion a fourni vraisemblablement la toiture de la phase néronienne du sanctuaire¹⁰⁸, au même titre qu'un *Afranius* qui investit dans la couverture des bâtiments du forum et plus tard, un L·C·PRISC dans le sanctuaire du *Cigognier* (fig. 34). Ce n'est dès lors pas sans raison que ce soit justement un lot de tuiles faites «aux bons soins de *Victor*», probablement, qui couvrait le sanctuaire: un personnage bien plus qu'une troupe peut être à l'origine d'un geste d'évergétisme. Par ailleurs, l'apparition isolée de cette tuile à Avenches se rapproche d'un phénomène qu'on peut observer sur le site de Biesheim-Oedenburg dans le Haut-Rhin, où une forte concentration de tuiles à l'estampille L·XXI·S·C·VI a été repérée dans une seule et même zone livrant le plan d'un sanctuaire ou tout au moins d'un bâtiment public¹⁰⁹.

Les ateliers de la légion XXI

Une concentration aussi nette de tuiles estampillées à la légion XXI C dans la région d'Avenches et de *Petinesca* incite à se poser la question de leur lieu de fabrication.

¹⁰⁷ BONNET 1982a; cf. BONNET 1982b, p. 8, 46-47, fig. 23 et 24.

¹⁰⁸ Cf. CHEVALLEY/MOREL 1992, p. 46.

¹⁰⁹ REDDÉ 1997, p. 11, fig. 10 et 11.

R. Fellmann démontre bien à quel point aujourd'hui encore le problème de l'implantation des tuileries est loin d'être résolu¹¹⁰. Faut-il donc pencher pour une fabrication de proximité, dans la région d'Avenches, ou plus lointaine, autour du camp de *Vindonissa*?

Sur dix-huit ateliers de tuiliers actuellement recensés en Suisse, quatre seulement sont militaires¹¹¹. Trois sont argoviens et ont pu être potentiellement employés par les légionnaires de la légion XXI et par leurs auxiliaires¹¹²: il s'agit des ateliers d'Hunzenschwil-Ruppertswil/Ziegelmaten, de Kaisten/Ritannen et de Kölliken/Gerberrain. Le quatrième, celui d'Augst/Liebrüti et Liner, date du IV^e s. ap. J.-C.¹¹³. Un transport de matériel vers Avenches, par voie fluviale, est donc parfaitement envisageable. Le fait de rencontrer essentiellement des marques de la légion XXI C pourrait alors correspondre à une distribution locale privilégiée, dans un mouvement similaire à celui observé dans la *villa* de Seeb pour deux sortes de tuiles légionnaires particulièrement fréquentes¹¹⁴.

On ne peut exclure cependant la possibilité d'un atelier local. Le fait de trouver une voire deux tuiles dans le quartier des tuiliers à l'est de l'*insula* 6 pourrait parler en faveur d'un atelier sur place. Comme nous l'avons vu précédemment, les fours circulaires fouillés dans le secteur sont à attribuer à *M. Afranius Professus* plutôt qu'à la Rapace, quand bien même leur datation dans le I^{er} s. ap. J.-C. permettrait l'alternative. Il est vrai que la très grande dissémination des estampilles L·XXI C ne va pas dans le sens d'un atelier avenchois. De plus, tous les ateliers militaires reconnus sur sol suisse sont dotés de fours rectangulaires¹¹⁵. Les données restent finalement insuffisantes pour empêcher toute éventualité d'une installation de tuilerie légionnaire en Suisse occidentale, par exemple entre lac de Neuchâtel et lac de Bièvre, là où l'on observe la plus forte concentration de ces tuiles.

CIL XIII 12847 à 12850



Vers 100 ap. J.-C.

L (ucii) C (ornelii?) Prisc (i?)

Les caractéristiques du sceau, dont les lettres apparaissent en relief sur la tuile, sont les suivantes:

¹¹⁰ FELLMANN 1992, p. 227-229.

¹¹¹ LE NY 1998, p. 26.

¹¹² HARTMANN/WEBER 1985, p. 172-173, 176, 178 et 196; FELLMANN 1992, p. 227; LE NY 1998, p. 26 et 28.

¹¹³ LAUR-BELART 1988, p. 168-170; LE NY 1998, p. 28.

¹¹⁴ Types 12 et 13 de JAHN 1909; cf. HEDINGER/BREM 1990, p. 230-231. WIEGELS 1983 ne recense aucune estampille à la légion XXI C.

¹¹⁵ LE NY 1998, p. 28; cf. *supra* n. 73.

L.: 82-85 mm

l.: 33-36 mm

litt.: L = 27,5-29,5 mm; C = 27,5-29,5 mm; P = 18-19 mm; R = 21-22 mm; I = 7-8,5 mm; S = 28-29,5 mm; C = 13-14 mm

lin.: —.

La facture élaborée de l'estampille est tout à fait remarquable, avec ses lettres de tailles différentes et ses ligatures (fig. 25-27). La présence de signes d'interpunctuation triangulaires permet de séparer les deux premières lettres et de les interpréter comme les abréviations du *praenomen* et du *nomen* d'un personnage. Son *cognomen* prend toute la place finale, avec son écriture choisie: le P est enchâssé dans le C précédent; le I est souscrit au R et le C lié au S. P, I, R sont de petites dimensions. L'attention portée à l'inscription la différencie totalement des autres estampilles, privées ou militaires, recensées sur le territoire suisse¹¹⁶. La recherche et le caractère soigné du sceau indiquent, pour le moins, une date proche du I^{er} s. ap. J.-C. et plus précisément, pour Avenches, la possibilité d'un rapprochement avec les inscriptions mentionnant les *Otacilii*, datées du début du II^e s. ap. J.-C.¹¹⁷. Elles sont aussi le signe d'un personnage sans doute de haut rang. Un autre indice peut être donné par la facture même de l'estampille: comme l'a souligné H.-M. von Kaenel, le champ épigraphique est régulièrement délimité, avec une surface parfaitement plane, et les lettres montrent des arcs et des hastes d'une telle finesse qu'on ne peut qu'évoquer un cachet-matrice en métal¹¹⁸.

Résolution de L·C·PRISC

Quel personnage se cache derrière un tel sceau? Plusieurs interprétations ont été avancées jusqu'à nos jours: Th. Mommsen donne la lecture *L (ucii) C (ornelii?) Prisc (iani?)*; E. Howald et E. Meyer adoptent cette résolution¹¹⁹. H.-M. von Kaenel, quant à lui, ne prend pas position par rapport à ce problème, mais signale toutefois que du point de vue statistique, *Prisci* est une solution beaucoup plus satisfaisante que *Prisciani*¹²⁰. Le *nomen* fait lui aussi difficulté: Th. Mommsen, de même qu'E. Howald et E. Meyer, lisent *C (ornelii?)*; A. Caspari, conservateur du Musée jusqu'en 1888, note dans le catalogue d'objets, au n° 1998 de l'année 1885 (fig. 26, cat. n° 89), la lecture «*Lucius Caius Priscus*»¹²¹. Cette solution peut d'emblée être rejetée, du fait que le *nomen* «*Caius*» n'est pas attesté¹²². Quand bien même plusieurs propositions pourraient être

¹¹⁶ Pour une comparaison des estampilles privées sur tuile trouvées en Suisse, voir DEGEN 1963, fig. 17-19. Pour les militaires, voir par exemple FETZ/MEYER-FREULER 1997, p. 383-385.

¹¹⁷ REYNOLDS 1969; HERZIG 1973-74; cf. BOSSERT/FUCHS 1989, p. 48-51; BOSSERT 1998b, p. 110, tab. 4, n° 6.

¹¹⁸ VON KAENEL 1980, p. 95.

¹¹⁹ ICH 346,17; HOWALD/MEYER 412.

¹²⁰ VON KAENEL 1980, p. 102, n. 3; cf. KAJANTO 1965, p. 288.

¹²¹ MRA CAT III, p° 134.

¹²² KAJANTO 1965, p. 384.

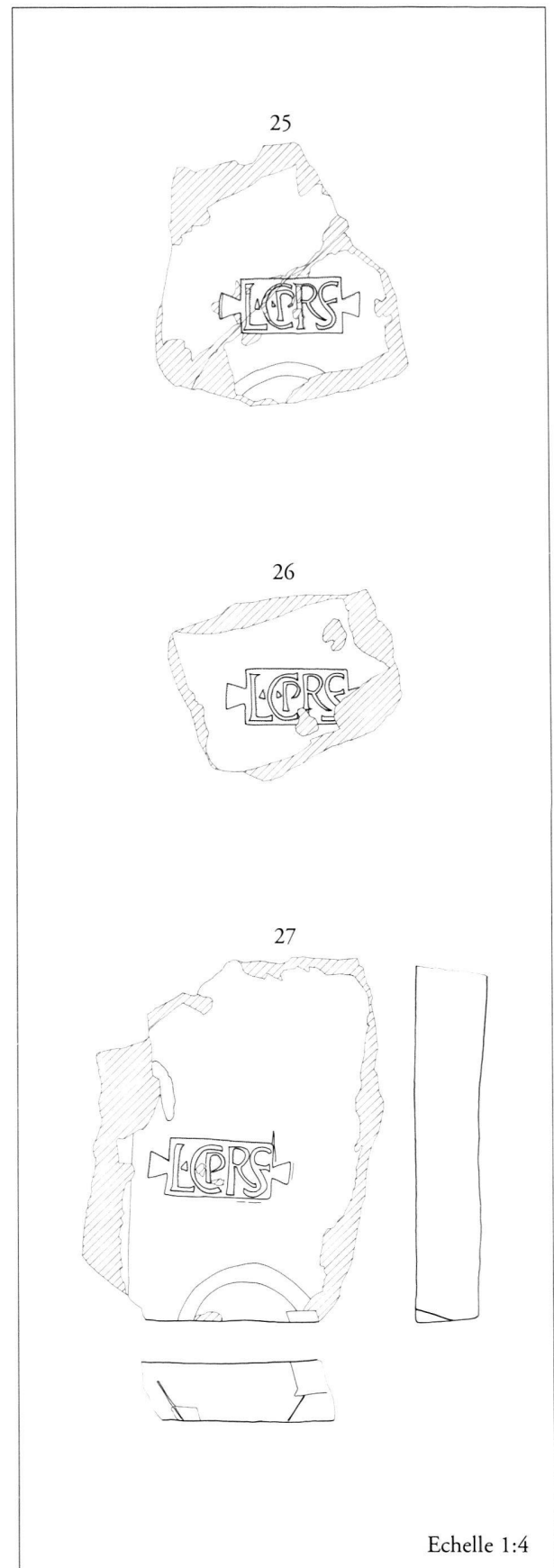


Fig. 25-27 Fig. 25. Cat. n° 87, inv. 1867/1322.
Fig. 26. Cat. n° 89, inv. 1885/1998.
Fig. 27. Cat. n° 91, inv. 1904/3900.

Echelle 1:4

avancées, nous retenons pour notre personnage le nom de *Lucius Cornelius Priscus*.

Il existe à Rome plusieurs estampilles frappées à ce nom. Deux offrent la lecture *ex figlinis/L. Corneli Prisc (i)* (CIL XV 1 951) et *L. Corneli Prisci* (CIL XV 1 952). E. M. Steinby les date, sur des critères de forme et de style, du début du I^{er} siècle ap. J.-C. Elle va jusqu'à proposer de les mettre en relation avec un *Cornelius Priscus* d'époque augustéenne offrant une stèle à son épouse¹²³.

Un second *L. Cornelius Priscus* est attesté par une autre série d'estampilles avec la lecture *L. Corneli Prisci* (BLOCH 1967, n° 258; STEINBY 1974, p. 101) et *ex fig (linis) L. Corneli Prisci* (BLOCH 1967, n° 259; STEINBY 1974, p. 89)¹²⁴. E. M. Steinby place sa production, connue par ces deux timbres seulement, entre la fin de la période néronienne et la fin de celle de Domitien, sur la base de critères typologiques¹²⁵. On trouve également une estampille sur tuyau de plomb *L. Cornelius Priscus fec (it)* (CIL XIV 3700; CIL XV 2 7894), datée de la fin du I^{er} s. et trouvée à Tivoli. Par ailleurs, on connaît un personnage ayant été *pontifex* sous Domitien, *consul suffectus* en 104 ainsi que *proconsul Asiae* entre 120 et 121¹²⁶. Ce dernier ne peut être mis en relation avec le premier *dominus* cité, pour des raisons chronologiques évidentes. Cependant, E. M. Steinby peine à admettre son identification avec le second *dominus*, à plus forte raison s'il est encore *proconsul* sous Hadrien.

Les fouilles de la *Domus Tiberiana*, entreprises par l'École Suisse de Rome entre 1981 et 1987, ont révélé la présence de trois estampilles sur brique du type BLOCH 1967, n° 259. Leur datation a pu être précisée grâce à l'analyse architecturale du bâtiment : elles font partie de structures datées de la fin du règne de Domitien¹²⁷. Une identification avec le *consul subrogé* n'est dès lors pas impossible.

Diffusion des estampilles L.C.PRISC

Il est bon, à ce stade-là de la démonstration, de s'arrêter à la répartition des estampilles de tuiles de L.C.PRISC à Avenches (fig. 34)¹²⁸. Huit exemplaires en ont été répertoriés. Quatre à cinq d'entre eux, soit la majorité, proviennent de la région du *Cigognier* et du théâtre¹²⁹. Si l'attribu-

tion à cette zone pour le n° de catalogue 86 fait suite à une déduction établie à partir de son emplacement dans les cahiers d'inventaire du Musée, celle des quatre autres ne présente aucun doute. Ainsi qu'il a été démontré, le sanctuaire du *Cigognier*, comme son pendant architectural qu'est le théâtre, a été érigé dès les années 98 ap. J.-C., sous le règne de Trajan¹³⁰.

Quant aux trois autres sceaux de L.C.PRISC, leurs circonstances de découverte sont floues, issus qu'ils sont d'anciennes fouilles. Toutefois, les données disponibles permettent de cerner les *insulae* dans lesquelles ils ont été mis au jour. L'un des exemplaires – la première estampille sur tuile jamais trouvée à Avenches – provient de l'*insula* 40, dans une parcelle appartenant à l'épouse d'E. Doleyres, le deuxième conservateur du MRA (cat. n° 85). Les recherches autour du Forum ont montré que l'*insula* 40 a été construite dès l'époque flavienne¹³¹. Le deuxième sceau a été trouvé en 1875 dans l'*insula* 25. Celle-ci est à proximité directe du sanctuaire du *Cigognier* et de celui de la *Grange des Dimes*, en bordure des grands thermes de l'*insula* 19 et du *decumanus maximus*, toutes zones qui ont vu des réfections importantes au début du II^e s. ap. J.-C.¹³². Enfin, le troisième peut être attribué à l'*insula* 27, dans son secteur est, aire autant en bordure du *forum* que du *decumanus maximus*. C'est justement au nord-est de ce quartier que la grande famille des *Otacilii* a fait ériger deux exèdres honorifiques (*scholae*) – et peut-être un arc de triomphe – au début du II^e s. ap. J.-C.¹³³.

Il ressort de cet aperçu qu'on peut admettre que la production de L.C.PRISC à Avenches est à situer très probablement à l'extrême fin du I^{er} s. ap. J.-C., et plus sûrement encore au début du II^e s. ap. J.-C.. Cette dernière date est celle que propose le CIL XIII 6 12847-12849. H.-M. von Kaenel, dans son étude des trente-six estampilles L.C.PRISC de la *villa* de Meikirch (BE), adopte cette même datation¹³⁴. Il propose de localiser sa tuilerie sur le versant sud du Frienisberg¹³⁵. C'est d'ailleurs dans cette région que se situe la plus forte proportion de tuiles estampillées à son nom, soit les *villae* de Wileroltigen, de Radelingen, de Wohlen-Säriswil, de Meikirch et de Wohlen-Wissenstein. Un peu excentrée par rapport à cette liste s'ajoute aujourd'hui la *villa* de Galmiz (FR)¹³⁶. Si ces *villae* constituent le centre de l'aire de diffusion des tuiles L.C.PRISC, les points les plus éloignés sont formés par les *vici* de Studen-Petinesca et de Berne-Engelhalbinsel, ainsi

¹²³ SETÄLÄ 1977, p. 34; STEINBY 1974, p. 101; *PIR*² C 1419; cf. MARGUERON 1996, p. 88. FUCHS 1992, p. 22, n. 120-121, ne tient pas compte de cette datation. C'est sans doute d'époque augustéenne que date un *L. Cornelius Priscus* mentionné par la *tabula pontificum* de Sutri (CIL XI 3254); cf. CAMILLI/TAGLIETTI 1979, p. 316-318.

¹²⁴ La lecture *ex figl (inis) Corneli Prisci* est également possible, car le texte n'est pas pourvu de signes d'interpunctuation; cf. STEINBY 1974, p. 89.

¹²⁵ STEINBY 1974, p. 89 et 101.

¹²⁶ *PIR*² C 1420; SETÄLÄ 1977, p. 98-99.

¹²⁷ KRAUSE (à paraître). Cf. MARGUERON 1996, p. 39-40 et p. 52, cat. n° 43, p. 126.

¹²⁸ Cat. n°s 85-92.

¹²⁹ Cf. cat. n°s 86-87, 89-90, 92.

¹³⁰ BRIDEL 1982, p. 169-178, 181-183; FUCHS 1992, p. 16, 22.

¹³¹ BOSSERT/FUCHS 1989, p. 35-38; cf. BOSSERT 1998a, p. 65-67.

¹³² Pour le *Cigognier*, cf. *supra* n. 130; pour la *Grange des Dimes*, cf. CHEVALLEY-MOREL 1992, p. 46; pour l'*insula* 19, cf. MOREL 1994, p. 133-134.

¹³³ BOSSERT/FUCHS 1989, p. 38-41.

¹³⁴ VON KAENEL 1980, p. 98.

¹³⁵ VON KAENEL 1980, p. 96.

¹³⁶ BUGNON/SCHWAB 1997, p. 15-16, fig. 19.

que par la colonie d'Avenches, localités également sièges de sanctuaires importants; une estampille L.C.PRISC est par ailleurs signalée, dans le *CIL* XIII, comme provenant du sanctuaire de Thounes/Allmendingen. Cette extension représente un rayon d'une trentaine de kilomètres environ (fig. 36). Suivant les observations de R. Pauc sur l'ampleur de la diffusion des matériaux estampillés du Quercy, il apparaît qu'un tel rayon est à comprendre dans la moyenne supérieure de distribution d'un atelier, la moyenne générale se situant autour de vingt-cinq kilomètres¹³⁷. Au vu des différents points de répartition, un transport aussi bien fluvial que terrestre peut être envisagé. Cette solution conviendrait tout à fait pour les sites de *Petinesca*, Galmiz et Avenches.

L'aire de diffusion relativement large de notre producteur et sa présence dans deux sanctuaires au moins tendent à montrer son importance. Qu'on lui ait confié le soin de fournir la toiture du plus grand ouvrage sacré des Helvètes – projet sans doute voulu par l'Empereur lui-même – parle en faveur d'un personnage de haut rang, dont l'activité se concentre à proximité de la colonie flavienne. S'agit-il dès lors d'un notable local, comme le veut H.-M. von Kaenel¹³⁸?

L. *Cornelius Priscus, dominus* à Rome et à Avenches?

À la *Domus Tiberiana*, un L. *Cornelius Priscus* fournit des briques à la fin du règne de Domitien. S'il est bien le consul suffect de 104 ap. J.-C., il est aussi l'un des proches de l'Empereur, à en croire Pline le Jeune¹³⁹. Or Domitien est assassiné en 96 ap. J.-C. et voué à la *damnatio memoriae*. Il ne serait alors pas étonnant qu'un personnage important tel que L. *Cornelius Priscus* passât au second plan. Ceci se traduirait par son éloignement, forcé ou volontaire, de Rome.

Fort de son expérience de *dominus*, et certainement de sa richesse, L. *Cornelius Priscus* aurait-il fondé une nouvelle fabrique de briques et de tuiles en Helvétie? La datation dendrochronologique du *Cigognier*, qui coïncide avec celle de l'élection de Trajan, pourrait fournir le *terminus post quem* de la production des tuiles L.C.PRISC sur le Plateau suisse, à partir de 98 ap. J.-C.¹⁴⁰. Ce serait du même coup fournir un *terminus ante quem* pour la production de ses *figlinae* de l'*Urbs*¹⁴¹. L'établissement durable de notre per-

sonnage dans la province germanique expliquerait pourquoi celle-ci cesse, du moins sous son nom.

Cf. *CIL* XIII 10020, 3



Première moitié du II^e s. ap. J.-C.

Ca (millius?) To (rquatus?) f(ecit)

Les caractéristiques de ce sceau, imprimé en relief sur la tuile, sont les suivantes:

L.: 45,5 mm

l.: 21 mm

litt.: 6,5-14 mm; C = 9 x 13 mm; A = 10 x 13,5 mm; T = 8 x 13 mm; O = 6,5-7 mm; F = 5 x 13,5 mm.

lin.: 1/1

Une ligature lie le C et le A. Le O est plus petit que les quatre autres lettres qui, elles, sont sensiblement de mêmes dimensions. Des signes d'interpunctuations triangulaires séparent CA de TO et TO de F, indiquant par là que nous avons affaire à trois mots.

Des quatre sortes d'estampilles de tuiles vues à Avenches, celle-ci est la plus simple, se limitant à une forme rectangulaire avec, il est vrai, une ligne encadrant le champ épigraphique (fig. 28; cat. n° 93). Ce sceau est connu ailleurs dans la cité puisqu'on le retrouve non pas sur tuiles ou sur briques mais sur des mortiers. L'estampille y figure sur l'ar-rondi de leur lèvre, ce qui la rend à peine un peu plus large que l'exemplaire traité ici; cependant, nous sommes face à un même sceau rectangulaire avec ligne d'encadrement, une même graphie des trois mots abrégés, des interpunctuations par contre moins bien conservées. Dans son étude des mortiers estampillés d'Avenches, M. Guisan en cite trois exemplaires¹⁴². Elle n'étudie pas explicitement cette estampille¹⁴³. M. Guisan avait déjà relevé que la même estampille se retrouvait « sur brique » (notre cat. n° 93). Elle propose la lecture du nom, ou plutôt le surnom CATO au sens de « avisé », séparé de F pour *f(ecit)*¹⁴⁴. Dans le catalogue des objets du musée, F. Jomini a lu « C·ATOF »¹⁴⁵. Dans les quartiers nord-est d'*Aventicum*, une autre estam-

¹³⁷ PAUC 1983, p. 122-130.

¹³⁸ VON KAENEL 1980, p. 100.

¹³⁹ Plin. *Ep.* V, 20,7.

¹⁴⁰ Cf. *supra* n. 130-131.

¹⁴¹ L'hypothèse proposée par FUCHS 1992, p. 21-22 (cf. BOSSERT 1998b, p. 87), selon laquelle L. *Cornelius Priscus*, futur proconsul d'Asie et propriétaire des tuileries du Frienisberg, serait celui dont le nom fait défaut au début de l'inscription *CIL* XIII 5089, reste hasardeuse (SPEIDEL 1990, p. 151-152, 158). Rien ne permet d'établir de manière sûre la corrélation entre le tuilier, le consul suffect et le patron d'Avenches.

¹⁴² GUISAN 1974, p. 31, n°s 15-17, p. 107, pl. 28, 11.

¹⁴³ GUISAN 1974, p. 27. L'auteur étudie les estampilles d'une façon approfondie lorsqu'elles sont attestées au moins par cinq exemplaires.

¹⁴⁴ KAJANTO 1965, p. 68, 250. Le surnom est certes célèbre puisque c'est celui de M. *Porcius Cato*, Caton l'Ancien ou le Censeur et celui de Caton le Jeune ou d'Utique; il n'en demeure pas moins rare dans son usage et plutôt appliqué à la noblesse républicaine, quand bien même deux affranchis l'ont porté.

¹⁴⁵ MRA CAT III, p° 128, n° 4522.

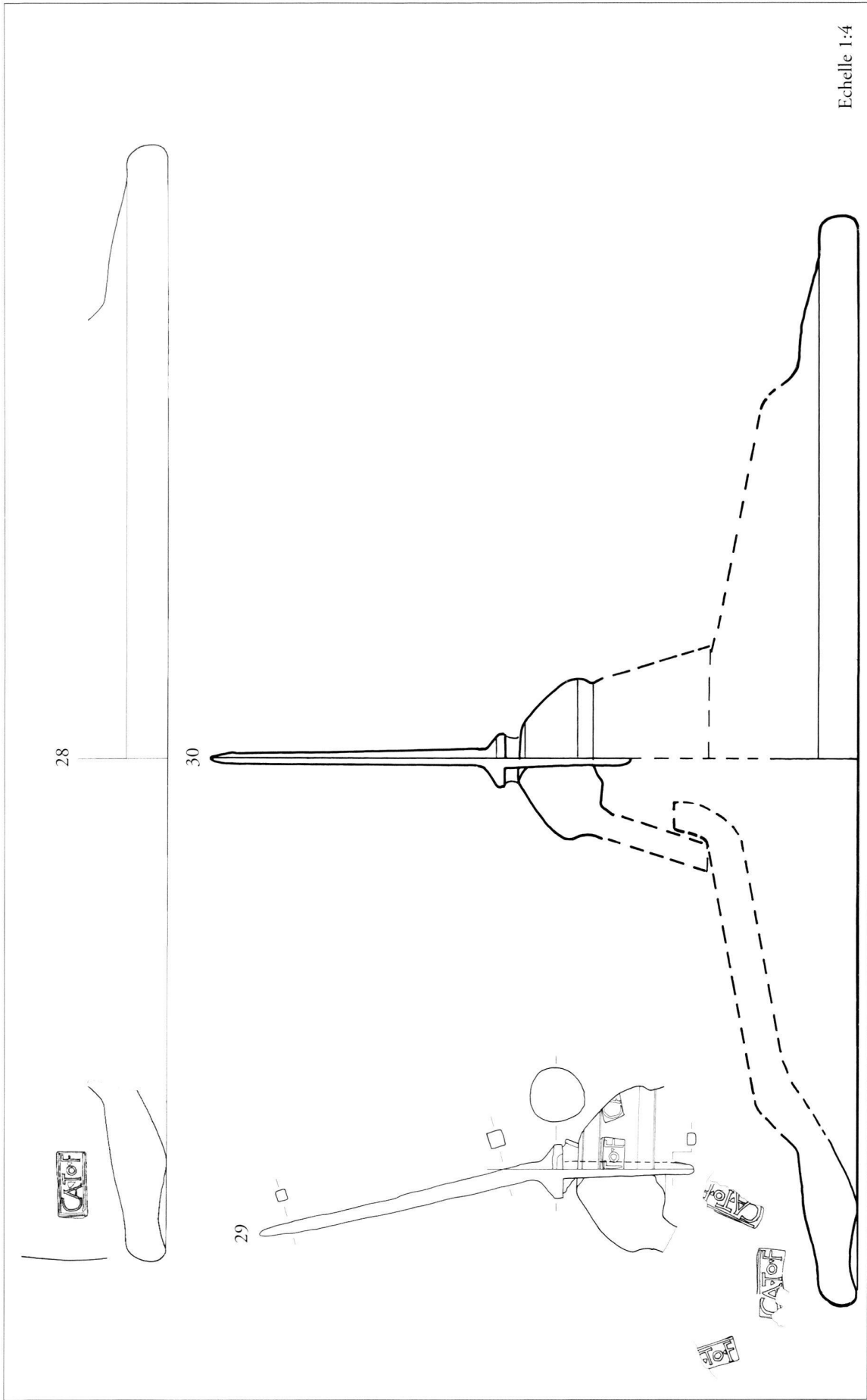


Fig. 28-30 Fig. 28. Cat. n° 93, inv. 1907/4522. Fig. 29. Lausanne, Bois de Vaux, MCAH inv. 00265. Tige en fer et bulbe en terre cuite marqué par trois fois CA·TO·F.
Fig. 30. Essai de restitution d'une couverture sommitale de toit de tour à plusieurs pans à l'aide du fragment de terre cuite marqué CA·TO·F trouvé à Avenches (cat. n° 93) et du bulbe à pointe de fer de Lausanne.

pille sur mortier, signée «CA. T (O)» a été signalée en 1995¹⁴⁶.

Lors d'une supervision récente du matériel, M.-F. Meylan Krause confirmait que nous avions bien affaire à une même estampille sur mortiers et sur «brique»¹⁴⁷. Le bord de la lèvres a disparu sur certains exemplaires. Les quatre mortiers ont été trouvés dans des zones d'habitat, sans que l'on puisse préciser la datation par leur contexte de découverte: le n° 15 du catalogue de M. Guisan a été prélevé en couche de surface de l'*insula* 9, dans un contexte non datable; le n° 16 provient d'une couche de remblai supérieur de l'*insula* 4; le n° 17 a été trouvé lui aussi dans l'*insula* 4, dans un complexe daté entre 50-250 ap. J.-C. Par contre, un mortier inédit dégagé dans l'aile nord-ouest de l'*insula* 7 en 1991, peut être daté de 100/150-200 ap. J.-C.¹⁴⁸.

Il faut signaler ici trois estampilles inédites de CATO·F, de plus petit format et plus plates que celles qui nous occupent. La première figure sur un mortier trouvé dans le remblai de construction de la terrasse orientale du palais de *Derrière la Tour*, la deuxième, sur mortier elle aussi, est issue de la nécropole d'*En Chaplix*; la troisième enfin, découverte dans la même nécropole, marque une cruche à trois anses¹⁴⁹. Toutes trois sont datées entre 100 et 150 ap. J.-C. Elles ne présentent pas de signe d'interponctuation entre le CA et le TO. Leur graphie différente de celle de la «brique» invite-t-elle à en faire le sceau d'un autre potier? Nous aurions là véritablement un Caton comme celui qui semble attesté par le *CIL* XIII 5068, «CATO *vel* CATONI», nom mêlé à quelques autres lettres sur un petit fragment signalé au XVIII^e siècle dans la montée entre Cheyres et Font sur la route d'Yverdon à Payerne. La proximité de dates et la forme générale des estampilles, qu'elles soient de grand ou de petit format, invitent toutefois à les voir apposées par un même atelier. La petitesse du second sceau a-t-elle empêché de reporter un signe d'interponctuation entre le CA et le TO¹⁵⁰?

¹⁴⁶ MEYLAN KRAUSE 1995, p. 66, fig. 39, MRA inv. 91/9017-17; le complexe de trouvaille offre une très large fourchette chronologique, de 10-250 ap. J.-C. et postérieure encore.

¹⁴⁷ Nous profitons de l'occasion pour remercier une nouvelle fois Marie-France Meylan Krause de sa précieuse collaboration dans l'élaboration de ce chapitre sur l'estampille CA·TO·F. Nous remercions Daniel Castella des informations concernant les deux estampilles inédites CA·TO·F d'*En Chaplix*.

¹⁴⁸ Les mortiers cités sont inventoriés sous les numéros suivants du MRA, dans l'ordre: 62/1080 (K 1780), 69/1288 (K 3695), 69/2852 (K 3745), 91/8173-06. Pour la datation du type de mortier, cf. *BPA* 36, 1994, AV 375, p. 108.

¹⁴⁹ MRA inv. 91/8004-15, 91/7231-07, 91/7137-22.

¹⁵⁰ PAUC 1983, p. 146, signale le cas des estampilles de *Q (uintus) Flavi (us) Grai (us)* qui possèdent ou non des points séparatifs entre les trois noms.

Résolution de CA·TO·F

Si le F final de l'estampille ne fait pas de difficulté, *f (ecit)*, les deux noms que représentent CA et TO nécessitent quelques réflexions. Les possibilités de restitutions qu'offre le corpus des inscriptions se rapportant aux Gaules et aux Germanies (*CIL* XIII) sont relativement restreintes. Elles le sont encore plus lorsqu'on s'arrête à l'aire de répartition de nos estampilles et donc de leurs supports. A notre connaissance, des mortiers marqués CA·TO n'ont été trouvés que dans la seule ville d'Avenches. Le sceau se retrouve par trois fois à Lausanne, mais sur un même objet de forme particulière sur lequel nous reviendrons. Dans un tel cadre, c'est donc plutôt vers l'onomastique avenchoise que l'on se dirigera¹⁵¹.

Remarquons tout d'abord que nous n'avons pas affaire à la série des *tria nomina*, mais à deux noms correspondant au gentilice et au surnom dans une formule caractéristique qui renvoie soit à un affranchi, soit à un indigène gallo-romain¹⁵². Pour Avenches, mais aussi pour tout le Plateau suisse, la famille la plus représentée et dont le nom commence par CA est celle des *Camillii*¹⁵³. Toutes les autres ne sont à ce jour attestées que par une occurrence et dans une région éloignée d'Avenches. Une inscription sur sarcophage d'enfant donne cependant le nom de la mère du défunt, *Caninia Modestina*; si son gentilice renvoie à un père issu de la famille des *Caninii*, sans doute d'origine italienne, son surnom laisse transparaître un milieu d'esclaves ou d'affranchis¹⁵⁴. On ne peut évidemment exclure totalement que CA renvoie à une telle famille, mais au vu de la production limitée géographiquement, et spécialisée comme on le verra, de notre personnage, l'abréviation se fait l'écho d'un nom connu et reconnaissable. Pour la région d'Avenches, c'est celui des *Camillii*. La noble famille des *Camilli* est celle qui avait la haute main sur les affaires de la cité des Helvètes au début de l'Empire¹⁵⁵. Dès la fin du I^{er} s. ap. J.-C. et au II^e s. ap. J.-C gravitent autour de ce clan des affranchis étrangers ou indigènes qui ont pour gentilice le nom de *Camillius*¹⁵⁶. Sept à huit d'entre eux au moins sont attestés à Avenches:

L (ucius) Camillius Faustus, sévir augustal, qui fait faire son monument funéraire à 70 ans et qui meurt à 92 ans (*CIL* XIII 5097, WALSER 1979, n° 89),

¹⁵¹ M.-F. Meylan Krause fait remarquer que la prudence est de mise quant à l'attribution de cette marque à un atelier avenchois; en effet, elle n'apparaît que sur un nombre limité d'objets et ne saurait équivaloir la diffusion des mortiers de *Ruscus* ou de *Sabinus*, deux potiers d'*Aventicum* dont la production est conservée en quantité sur le site (cf. GUIBAN 1974, p. 53-55).

¹⁵² FREI-STOLBA/BIELMAN 1996, p. 17; BIELMAN 1996, p. 54, 57.

¹⁵³ Cf. WALSER 1980, p. 175.

¹⁵⁴ FREI-STOLBA 1995, p. 37-38, n. 24 et 29.

¹⁵⁵ VAN BERCHEM 1982, p. 55-65; VAN BERCHEM 1994; FREI-STOLBA 1996.

¹⁵⁶ FREI-STOLBA 1995, p. 38-39, n. 30.

Camill (ius) Iucund (us),
personnage ayant élevé un monument pour s'acquitter d'un
vœu (CIL XIII 5083)¹⁵⁷,

Camil (l) ius Melissus,
négociant (?)¹⁵⁸,

Camillius Polynices,
d'origine lydienne, orfèvre, mort à plus de 60 ans,

Camillius Paulus,
son fils, orfèvre, mort à 33 ans (CIL XIII 5154, WALSER
1980, n° 117),

Cam (illius?),
potier¹⁵⁹,

¹⁵⁷ La notice du CIL dit l'inscription conservée anciennement «chez le Banderet Fornalla». La famille Fornallaz était propriétaire des terrains situés à l'est du forum, au lieu-dit *En Perruet*, recouvrant les *insulae* 23 et 29. Des inscriptions mentionnant la famille des *Camilli* ont été trouvées dans les thermes de l'*insula* 29. Deux d'entre elles étaient érigées dans la zone de la *natatio* fouillée en 1809 et en 1870, peut-être dans l'entrée nord du bâtiment (SCHWARZ 1969, p. 60-61, pl. 22). Une troisième a été mise au jour dans le secteur ouest de l'*insula*, cette fois-ci vraisemblablement en relation avec l'entrée ouest de l'édifice (BOSSERT/FUCHS 1989, p. 42). L'importance de la présence des *Camilli* dans ce secteur, leur statut dans la cité et leur richesse invitent à en faire les donateurs de ces thermes flaviens en bordure du forum (cf. FREI-STOLBA 1996, p. 61). *Camill (ius) Iucund (us)* s'inscrirait dans cette tradition, à moins qu'il ne faille le lier au temple de l'*insula* 23 ouest. Pour le *cognomen* *Iucundus*, cf. LUGINBÜHL/SCHNEITER 1994, p. 57-58: surnom répandu en Gaule et porté par des potiers.

¹⁵⁸ GUISAN 1974, p. 43, cat. n° 191: à propos de l'estampille sur mortier.] ELISSU(s), trouvée dans la maison centrale de l'*insula* 10 Est, M. Guisan cite une anse d'amphore à huile de Bétique (Dressel 20) trouvée en 1875 lors des fouilles du *Cigognier*, n° inv. 1647, avec la marque CAMILI MELISSI (CIL XIII 10002, 160h). Une estampille sur mortier marquée MELISSI a été trouvée dans les quartiers nord-est de la ville, MEYLAN KRAUSE 1995, p. 77, fig. 50, n° 119, exemplaire unique à Avenches à ce jour. Comme pour les potiers yverdonnois et lausannois *Faustus* et *Iucundus* devenus très vraisemblablement *L. Aemilius Faustus* et *L. Attius Iucundus* (LUGINBÜHL/SCHNEITER 1994, p. 48-49, 56-57, 66-67), ce *Melissus* est-il le même que celui qui a été affranchi par un *Camillus* ou un *Camillius*? Ce qu'il y a de sûr, c'est qu'avec un tel gentilice, notre personnage devait au départ se trouver dans la zone d'influence des *Camilli*, autrement dit être issu du territoire helvète ou hédien. Ajoutons que le *cognomen* du personnage, le «mielleux», renvoie à une origine grecque, qui pourrait être d'Asie Mineure comme *Polynices*; le surnom n'est pas répertorié chez KAJANTO 1965, p. 284 où sont réunis les noms tirés du mot «miel». Il est cependant connu dans la littérature antique: c'est un philosophe de Samos selon Cicéron (*Academica*, 2, 118), ou encore un grammairien sous Auguste (Suétone, *De grammaticis*, 21; Ovide, *Pontiques*, 4, 16, 30). Riche négociant ou propriétaire d'oliviers en Espagne, *Camil (l) ius Melissus* a très largement exporté sa production. Au vu de la fréquence et de la large diffusion de sa marque, une recherche plus approfondie serait nécessaire pour en savoir plus sur ce *Camillius*, ne serait-ce que pour répertorier ses amphores en Suisse, recherche qui sort du cadre de cet article.

¹⁵⁹ Abréviation de nom figurant sur un mortier, exemplaire unique à Avenches à ce jour: GUISAN 1974, p. 42, cat. n° 179, pl. 30, 43 (MRA inv. 67/9546). L'estampille est attestée dans le canton de Fribourg, comme nous l'a signalé Clara Agustoni, que nous remercions.

Camill (ia?, -ius?),
personnage apparaissant en tête d'une liste de noms dédiée
au Génie (CIL XIII 5075)¹⁶⁰,

C (aius) Camillius Paternus,
patron de l'esclave *Aprilis* qui dédie un monument à Silvain
et à Neptune au bout du canal d'*En Chaplix* au début du
II^e s. ap. J.-C., peut-être promoteur du canal et propriétaire
de la *villa* du *Russaler*¹⁶¹.

Les sept premiers noms répertoriés sont attribuables à des affranchis, *L. Camillius Faustus* par sa fonction, les suivants par l'absence de *praenomen* et leur type de *cognomen*. Le *Cam (illius?)* et le *Camill (ia?, -ius?)* restent évidemment douteux. *C. Camillius Paternus* est un cas particulier: D. Castella estime que le personnage fait partie de «l'une des grandes familles de l'aristocratie helvète»¹⁶². D. van Berchem de son côté avance que le gentilice *Camillius* est ici un effet de l'octroi du droit latin à Avenches par Vespasien, les notables ayant exercé une magistrature dans la cité pouvant ainsi accéder à la citoyenneté romaine; il serait donc appliqué aux membres du clan des *Camilli* vivant après la création de la colonie¹⁶³. Cette seule explication fait difficulté puisque les membres éminents de la famille portent des gentilices du type *Iulius*, *Flavius* ou *Valerius*, et rien n'indique à l'heure actuelle que ces noms aient été abandonnés systématiquement par des descendants au profit de *Camillius* sur le modèle des *Macrii*, fils de *Q. Cluvius Macer*¹⁶⁴. Par ailleurs, l'inscription d'*En Chaplix* ne nous dit rien du *cursus* ni des activités de *C. Camillius Paternus*; à l'égal de *Postumius Hermes* affranchi de *Q. Postumius Hyginus* lui-même ancien affranchi¹⁶⁵, *Aprilis* ne serait-il pas l'esclave d'un affranchi? Un indice important contre cette hypothèse est donné par le *cognomen Paternus*: il est issu d'un terme marquant un lien de parenté semblable à *Fraternus*, *Maternus* ou *Propinquus*; tous fréquents en Hispanie et dans les régions celtiques, signes d'un type de société, ils ne sont pas affichés par des esclaves ni donc par des affranchis¹⁶⁶. Le surnom est bien attesté dans la colonie avenchoise, porté qu'il est par *P. Graccius Paternus* (CIL XIII 5076, WALSER 76 et 113), par *M. Dunius Paternus*, le *duumvir* de Pierre Pertuis (CIL XIII 5166, WALSER 125) et par *L. C. Paternus*, le dédicataire du petit autel à Mercure *Cissonius* (CIL XIII 11476, WALSER

¹⁶⁰ Le CIL propose la résolution *Camill (ia)*; cependant, rien n'interdit une résolution en *Camill (ius)* si l'on pense à une formation de nom d'affranchi comme celle de *Camillius Polynices* ou *Camillius Paulus*. La solution de DUNANT 1900, p. 118, «*Camill (us)*», ne peut être retenue si l'on considère que le nom prenait place en début de ligne juste au-dessous de la dédicace; dans le contexte avenchois, seul un *Camill (ia?, -ius?)* est admissible.

¹⁶¹ CASTELLA/FLUTSCH 1990, p. 186; CASTELLA 1998, p. 68-69.

¹⁶² CASTELLA 1998, p. 68.

¹⁶³ VAN BERCHEM 1994, p. 109.

¹⁶⁴ BIELMAN 1992.

¹⁶⁵ BIELMAN/MUDRY 1995, p. 267-268.

¹⁶⁶ KAJANTO 1965, p. 18, 79, 134, 304.

1979, n° 102)¹⁶⁷. Sans qu'il soit possible de déterminer plus précisément le degré de parenté entre *C. Camillius Paternus* et les membres *Iulii*, *Valerii* et *Flavii* du clan des *Camilli*, celui-ci est bien issu du même tronc, au même titre que *L. Camillius Aetolus* – si l'on suit D. van Berchem –, le rénovateur du temple de Mars Caturix à Ursins¹⁶⁸.

Ca (millius) To (?) s'inscrirait quant à lui dans la lignée des affranchis, au même rang que *Camillius Melissus*. Quel surnom lui attribuer ? Les possibilités sont peu nombreuses. Si l'on s'en réfère aux noms représentés sur sol helvète, seul le très gaulois *To (cca)* serait envisageable, du nom de l'adrateur d'Apollon et de Mars dans un sanctuaire de source près d'Yverdon, *Adventius Tocca* (CIL XIII 11472, WALSER 1979, n° 69). Un *cognomen* se détache cependant de la liste réunie par I. Kajanto, *Torquatus*, « orné de torques », surnom républicain qui fut attribué à *T. Manlius* après qu'il eut dépoilé un Gaulois vaincu en combat singulier selon Tite Live (7, 10, 11) ; attesté à plus de trente reprises, il est fièrement porté par deux sénateurs originaires de Vienne en Narbonnaise, *C. Bellicius Torquatus*, consul en 143 ap. J.-C., et *C. Bellicius Calpurnius Torquatus*, consul en 148 ap. J.-C.¹⁶⁹. Au vu de la fréquence du surnom et de sa présence en milieu gaulois, nous proposons de l'attribuer au CA·TO avenchois. *Ca (millius) To (rquatus)* serait dès lors un potier d'origine gauloise, voire indigène. Conscients qu'il s'agit là d'une hypothèse, plausible il est vrai, nous avons préféré finalement conserver des points d'interrogation dans la transcription du nom.

Productions spéciales de *Ca (millius?) To (rquatus?)*

La « brique » qui retient notre attention, selon la définition de M. Guisan, montre elle aussi un dessin inhabituel (fig. 28). Présentant un bord aux angles arrondis, elle varie d'épaisseur et adopte des contours obliques qui n'ont rien de commun avec une brique justement, la partie supérieure, celle qui reçoit l'estampille, étant plus régulière que la partie inférieure. Dans les listes d'inventaire du musée, l'objet est décrit comme « fragment de grande brique » en 1907 ou comme « tuile » en 1996¹⁷⁰.

Le lieu de découverte de notre fragment revêt une grande importance pour sa compréhension. Il a été inventorié comme provenant de la Porte de l'Est. En 1907, le « Consortium de la Porte de l'Est » sous la direction de l'archéologue cantonal de l'époque, Albert Naef, procède à la réfection du mur d'enceinte entre la tour de la *Tornallaz* et la Porte de l'Est. Des tranchées sont pratiquées à l'extérieur du rempart et le fossé défensif est mis au jour, révélant de nombreux fragments de dalles de couvertures de créneaux et de merlons, ainsi que des claveaux d'arcs au pied de la première tour au nord de la porte¹⁷¹. C'est dans ce contexte qu'apparaît le fragment de terre cuite marqué CA·TO·E, un contexte qui semble relativement homogène, lié à la destruction du rempart dont les structures ont servi à remblayer le fossé. Rien n'indique la présence d'un four de potier à proximité, comme c'est le cas à la porte de l'est d'Augst¹⁷². Dès lors, une interprétation de l'objet peut être avancée : il est à mettre en relation avec la couverture des tours du rempart. G. Th. Schwarz et J.-P. Dewarrat après lui ont souligné la présence d'une épaisse couche d'incendie et de nombreuses tuiles dans la plupart des tours. Elle implique selon eux l'existence d'une charpente et d'une toiture sur chacune des tours, de construction sans doute conique à plusieurs pans¹⁷³. Pour étayer cette hypothèse, J.-P. Dewarrat renvoie aux représentations de remparts sur les mosaïques dont l'encadrement est orné de tours crénelées ou non, et plus particulièrement à la mosaïque du labyrinthe d'Orbe et à celle de Cormérod exposée à l'Université de Miséricorde à Fribourg. Cette même idée est avancée par les auteurs du nouveau guide de la *villa* d'Orbe dans leur commentaire à la mosaïque du labyrinthe : « Si le thème illustré est d'origine grecque (Thésée et le Minotaure), sa mise en scène a en revanche été romanisée, comme le prouve la muraille qui ceint le labyrinthe, semblable aux enceintes de certaines villes romaines, telle celle que le propriétaire du palais de Boscéaz a peut-être vue à Avenches »¹⁷⁴. Plus parlantes encore à cet égard, les deux tours circulaires à toit conique et bulbe sommital qui agrémentent la scène d'Ulysse désignant Achille parmi les filles du roi Lyncos à Scyros sur la mosaïque récemment mise au

¹⁶⁷ *Graccius* et *Dunius* sont des gentilices de souche gauloise, VAN BERCHEM 1982, p. 164 ; le nom de *L. C. Paternus* est résolu en *C (ornelius)* par WALSER 1979, n° 102, en *C (amillius)* par CASTELLA/FLUTSCH 1990, p. 186 et par FREI-STOLBA/BIELMAN 1996, p. 91. On remarquera que si la proposition de résoudre le CA ligaturé de notre estampille en *Ca (millius)* est suivie, cela pourrait alors impliquer qu'un C isolé soit plutôt à comprendre différemment ; considérant l'hypothèse de résolution du *nomen* de L·C·PRISC en *C (ornelius)*, un nouveau *C (ornelius)* à surnom gaulois ne serait pas inadmissible – deux *Cornelii* sont par ailleurs attestés à Genève, le légat *Cornelius Gallicanus* et le sévir augustal *P. Cornelius Amphio* (WALSER 1979, nos 11 et 20), sans oublier *Cn. Corn (elius) Cotta* connu par une inscription sur plaque de bronze trouvée à Avenches en 1737, aujourd'hui perdue (SCHMIDT 1760, p. 48).

¹⁶⁸ VAN BERCHEM 1994, p. 111 ; cf. FUCHS 1997, p. 152-153.

¹⁶⁹ KAJANTO 1965, p. 346 ; cf. ALFÖLDY 1977, p. 312 s. Deux estampilles sur tuiles marquées *C (aii) Cl (audii) Torcuati* sont signalées dans le Quercy, PAUC 1983, p. 88, 145, pl. 22, 4.

¹⁷⁰ MRA CAT III, P° 128, n° 4522.

¹⁷¹ SECRETAN 1907, p. 62-64 ; SECRETAN 1910, p. 27-28 ; SCHWARZ 1964, p. 128-129, n. 27 : extraits du « Rapport sur les travaux de 1907 à l'enceinte romaine entre la porte de l'est et la tour dite la Tornallaz, à Avenches », de A. Naef, déposé à la section des Monuments historiques et Archéologie du canton de Vaud.

¹⁷² BERGER 1985, p. 40-48.

¹⁷³ SCHWARZ 1964, p. 27 ; DEWARRAT 1984, vol. 3, p. 32, pl. V, 49a. Nous remercions J.-P. Dewarrat de nous avoir rendus attentifs à cette interprétation. Oralement, Ph. Bridel nous a aussi proposé de restituer des toits de tours à plusieurs pans, ce que tend à démontrer la découverte de tuiles de forme trapézoïdale dans les tours 7, 9 et 36 ; cf. BÖGLI 1989, p. 43.

¹⁷⁴ FLUTSCH/MAY CASTELLA/PARATTE 1997, p. 45. Il ne faut cependant pas mésestimer le fait que ce type de décor d'encadrement fait suite à une longue tradition du tapis à tours crénelées qui débute au moins au IV^e s. av. J.-C. avant de se modifier en enceinte fortifiée à l'époque romaine, essentiellement sur mosaïque, cf. BARBET 1985, p. 20, 22-23 et l'index thématique des Bulletins de l'Association internationale pour l'Etude de la Mosaïque antique, s. v. enceinte, muraille, tours.

jour à Orbe¹⁷⁵. La question du couronnement des tours de remparts antiques a été débattue au début du siècle. R. Forrer, repris par A. Grenier, a démontré qu'au Bas-Empire, mais dans un mode de construction qui devait remonter au moins à l'époque de Trajan, les tours étaient surmontées de toits pointus ou de toits en coupole. Le sommet de la toiture était très vraisemblablement fermé par ce qu'A. Grenier appelle un « bouton » de terre cuite à l'exemple de celui trouvé dans l'une des tours de Strasbourg-Argentorate, de 15 cm de hauteur pour 16 cm de largeur maximale¹⁷⁶. Le trou que l'on y repère au centre pourrait bien avoir reçu une pointe métallique semblable à celles qu'on observe au sommet des tours autant sur la mosaïque du labyrinthe d'Orbe que sur celle de Cormérod¹⁷⁷.

Une trouvaille faite à Lausanne-Vidy au siècle passé, probablement sur le site de la *villa* du *Bois de Vaux*, vient compléter l'image qu'on peut se faire de notre fragment de terre cuite¹⁷⁸. Elle est marquée par trois fois du sceau CA·TO·F, identique à celui d'Avenches (fig. 29, pl. 7, 2-3). Publiée dans le *CIL* en 1906, elle est décrite de la manière suivante par l'éditeur du volume, O. Bohn, qui l'a vue (*CIL* XIII 10020, 3, en traduction) : « base ronde massive (non creuse) d'argile rouge en pointe au sommet, percée au travers de l'argile cuite par un (objet en) fer long de 0,30 m (aujourd'hui courbe) ». Après un premier examen, l'hypothèse a été émise qu'il pouvait s'agir d'un élément de tour de potier. Comme l'a démontré récemment Debora Schmid, la plupart des pièces d'un tour étaient en bois, ce qui n'empêchait pas l'utilisation d'éléments en terre cuite ou en pierre pour recevoir les axes ou servir de support; de l'un des ateliers d'Augst provient un disque en terre cuite d'environ 12 cm, percé d'un trou central de 2,5 cm de diamètre, qui a pu faire office de support de table de travail pour un tour actionné au pied¹⁷⁹. Le pourtour de ce disque se rapproche de l'objet avenchois; il est toutefois nettement plus plan et de plus petites dimensions. La partie centrale du disque pourrait évoquer le fragment de terre cuite découvert à Lausanne; ce dernier n'arbore cependant pas un vide en son centre qui permettrait l'insertion d'un axe, mais une

pointe de fer y est encastrée dans la terre cuite, fait corps avec elle et ne pivote donc pas. Le lieu de provenance de l'objet ne fournit pas d'indications supplémentaires. Néanmoins, sa nature et sa pâte, d'aspect similaire au fragment avenchois, nous invitent à en faire un bulbe de sommet de toiture conique comme on en relève sur les décors de mosaïques. Par suite, nous proposons de voir dans le fragment d'Avenches un élément de plaque de couverture sommitale d'un toit de tour, sans doute en liaison avec un bulbe semblable à celui de Lausanne (fig. 30). Les deux objets de terre cuite nécessitaient un façonnage particulier pour lequel *Ca (millius?) To (rquatus?)* s'était spécialisé¹⁸⁰.

Comment se présentaient alors les toits des tours de l'enceinte d'*Aventicum*? La forme en demi-cercle outrepassé des tours permettrait d'y placer des « tuiles en écailles », « Schuppenziegeln », nom donné par Hans Sütterlin aux tuiles qu'il a découvertes dans des thermes en cours de fouille à Augst (fouille E. Frey AG, 1997.60/1998/60)¹⁸¹. Ces tuiles étaient toutes munies d'un trou sur le petit côté qui permettait de les fixer à la substruction du toit (fig. 31);



Fig. 31. Tuile en écaille d'Augst, fouille E. Frey AG (fouille 1997.60/1998.60) par H. Sütterlin, *Ausgrabungen Augst*. Photo G. Sandoz, Augst. Echelle 1:4

d'ailleurs, des clous adhéraient encore à certaines d'entre elles. Selon H. Sütterlin, les tuiles en question recouvraient le *sudatorium*, ou plutôt le *laconicum*, circulaire des thermes. Toutefois, l'existence de tuiles trapézoïdales dans les couches de remblai de certaines tours avenchoises indique des toits à plusieurs pans plutôt que véritablement circulaires. Ceux-ci seraient alors tout à fait à l'image des toits des tours du rempart de Scyros sur la nouvelle mosaïque d'Orbe, à quatre pans sommés d'un bulbe¹⁸².

¹⁷⁵ FLUTSCH/MAY CASTELLA/PARATTE 1997, p. 49, fig. 61. Selon C.-A. Paratte, La mosaïque d'Achille à Scyros (manuscrit à paraître), le rempart figuré sur la mosaïque en question est la représentation fidèle de celui d'Avenches, avec toit en tuiles, conique, légèrement affaissé, et sur le faite, une pièce circulaire du type *pinna*.

¹⁷⁶ FORRER 1918, en part. p. 75, fig. 7; GRENIER 1931, p. 534-540. Pour la discussion autour des couvertures de tours, cf. P. WOLTERS, Zur Bedachung der Festungstürme, *Germania* 3, 1919, p. 7-9; W. KUBITSCHKEK, Zur Bedachung römischer Festungstürme, *Germania* 3, 1919, p. 9-15.

¹⁷⁷ FLUTSCH/MAY CASTELLA/PARATTE 1997, p. 44, fig. 54; VON GONZENBACH 1961, p. 96-99, pl. 34.

¹⁷⁸ Lausanne, Musée cantonal d'archéologie et d'histoire, inv. 00265. Nous remercions Nathalie Pichard Sardet, Conservatrice du Musée romain de *Lousonna-Vidy*, et Gilbert Kaenel, directeur du Musée cantonal, pour nous avoir permis d'étudier l'objet et de le publier. L'objet est entré avant 1850 dans les collections du musée.

¹⁷⁹ SCHMID 1998, p. 101-102, fig. 3.

¹⁸⁰ PAUC 1983, p. 44-45, mentionne un atelier de Cahors spécialisé dans les antéfixes en terre cuite.

¹⁸¹ Nous remercions H. Sütterlin pour ces informations et pour l'accord donné à la publication de la photo d'une des tuiles découvertes (lettre du 15 octobre 1998).

¹⁸² Cf. *supra* n. 175 et 177.

Remarquons enfin que, si notre hypothèse est suivie, les tuiles de couverture sommitale des tours d'Avenches réalisées par *Ca (millius?) To (rquatus?)* ont dû être posées dans la première moitié du II^e siècle au plus tôt. Cela sous-entendrait donc soit l'établissement de toits à ce moment-là, soit une réfection des toitures de l'enceinte érigée, rappelons-le, dès 72 et 77 ap. J.-C.¹⁸³.

Tracés digités épigraphiques

Deux tracés digités formant une inscription ont été conservés dans les collections du musée. Le premier (fig. 32, cat. n° 94) figure sur une tuile trouvée au siècle

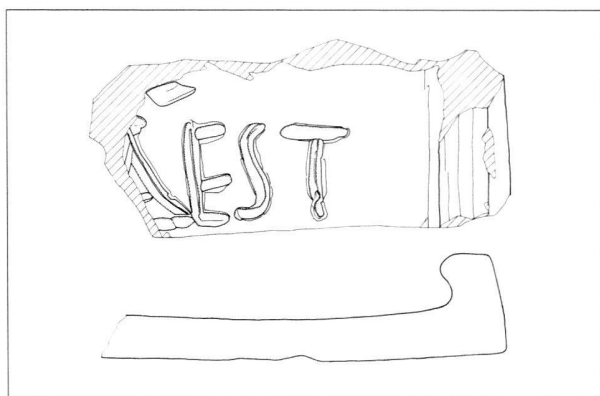


Fig. 32. Cat. n° 94, inv. 1867/1321.

Echelle 1:4

passé dans le théâtre, en même temps qu'une tuile estampillée de *L. C (ornelius) Prisc (us)* (fig. 25, cat. n° 87), ce qui laisse supposer qu'elle a bien pu faire partie de la même production.

Le texte conservé est le suivant (cat. n° 94) :

[---]
[---]AEST

Début du règne de Trajan (?)

Marqué en creux et probablement avec le doigt, le tracé est étroit et fait penser à une main enfantine ou féminine. Les lettres sont bien dessinées et posées perpendiculairement par rapport au bord de la tuile. Deux lignes d'écriture sont repérables. La première ligne offre la fin d'un jambage oblique, la seconde un *aest* lié.

Quand bien même aucun signe d'interpunctation n'y est porté, la seconde ligne peut se lire comme la fin d'un mot au nominatif suivie du verbe être à la troisième personne du singulier. Au vu de la dimension des lettres, de leur forme, il apparaît difficile d'y voir un texte du type vers de Virgile ou jeu de mots¹⁸⁴. [...] *a* pourrait alors corres-

pondre à un nom de personne au masculin ou au féminin comme l'*Atta* tracé sur une tuile d'Eschenz ou les *Natulla*, *Prima*, *Rufa*, *Rufilla* et *Vassa* gravés sur la céramique de *Lousonna*¹⁸⁵. Nous pourrions dès lors avoir là le nom d'un tuilier, esclave ou affranchi, chef d'atelier ou propriétaire au même titre que le *Simenteus* et le *Victorinus* de Coire ou l'un des personnages nommés sur une tuile d'Erlach¹⁸⁶. Cependant, si nous restituons un nom de personne au nominatif, l'accord avec le *est* qui suit fait difficulté; on y attendrait plutôt un *fecit*. A moins que l'on suppose une contraction du type (*Att*) *a(e) est* pour marquer l'appartenance; le sens se rapprocherait alors du *posses (sio) Dirogis*, «bien» ou «propriété de Dirox» de la tuile d'Erlach. Une deuxième possibilité d'interprétation du [...] *a* serait d'en faire la fin du mot *tegula*. Le mot apparaît sur des tuiles de Rome et d'Angleterre. Il est lié au décompte préalable à la cuisson comme le montre bien un graffito sur tuile de Weissenburg en Bavière¹⁸⁷. Une troisième solution pourrait être privilégiée en fonction de la place restreinte disponible sur la gauche de l'inscription avant le bord de la tuile: [...] *a* serait la terminaison de l'adjectif *bona*; l'inscription correspondrait alors à une note de tuilier après examen d'un lot prêt à la cuisson, dans un sens semblable au *figulos bonos* tracé sur une brique de Cesena en Gaule cispadane¹⁸⁸.

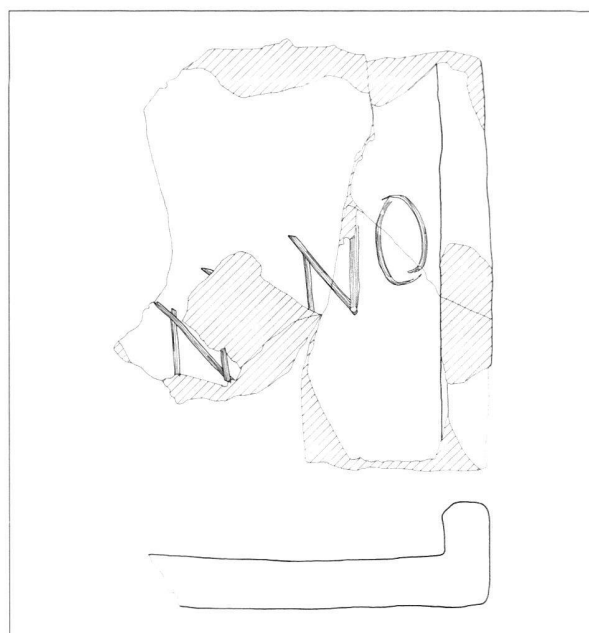


Fig. 33. Cat. n° 95, inv. 1991/8382-11.

Echelle 1:4

¹⁸⁵ Cf. LIEB 1993, p. 164-165; LUGINBÜHL 1994, p. 104.

¹⁸⁶ Pour Coire, cf. RUOFF 1986, p. 215-216; FELLMANN 1992, p. 228, propose la lecture *Simenteus/Victorini* (au lieu du *Nictorini* d'E. Ruoff), «*Simenteus*, de l'atelier de *Victorinus*» (?). Pour Erlach, cf. FREI-STOLBA 1980; FELLMANN 1992, p. 169, fig. 124. Une marque digitée mentionnant la tuilerie de *Victor* a été trouvée à Wettswil; cf. SPEIDEL 1996b.

¹⁸⁷ GUDEA 1996.

¹⁸⁸ RIGHINI/BIORDI/PELLICIONI GOLINELLI 1993, p. 82, fig. 1.

¹⁸³ BÖGLI 1996³, p. 47.

¹⁸⁴ Cf. LIEB 1993, p. 162-164; FUCHS/DUBOIS 1997, p. 182-183.