

Les fouilles "Sur St-Martin"

Objektyp: **Chapter**

Zeitschrift: **Bulletin de l'Association Pro Aventico**

Band (Jahr): **30 (1988)**

PDF erstellt am: **22.09.2024**

Nutzungsbedingungen

Die ETH-Bibliothek ist Anbieterin der digitalisierten Zeitschriften. Sie besitzt keine Urheberrechte an den Inhalten der Zeitschriften. Die Rechte liegen in der Regel bei den Herausgebern.

Die auf der Plattform e-periodica veröffentlichten Dokumente stehen für nicht-kommerzielle Zwecke in Lehre und Forschung sowie für die private Nutzung frei zur Verfügung. Einzelne Dateien oder Ausdrucke aus diesem Angebot können zusammen mit diesen Nutzungsbedingungen und den korrekten Herkunftsbezeichnungen weitergegeben werden.

Das Veröffentlichen von Bildern in Print- und Online-Publikationen ist nur mit vorheriger Genehmigung der Rechteinhaber erlaubt. Die systematische Speicherung von Teilen des elektronischen Angebots auf anderen Servern bedarf ebenfalls des schriftlichen Einverständnisses der Rechteinhaber.

Haftungsausschluss

Alle Angaben erfolgen ohne Gewähr für Vollständigkeit oder Richtigkeit. Es wird keine Haftung übernommen für Schäden durch die Verwendung von Informationen aus diesem Online-Angebot oder durch das Fehlen von Informationen. Dies gilt auch für Inhalte Dritter, die über dieses Angebot zugänglich sind.

2. LES FOUILLES « SUR ST-MARTIN »

2.1. SITUATION, RELIEF, GÉOLOGIE

Ces fouilles se situent en bas de pente d'un des coteaux Nord-Ouest de la colline de Donatyre accusant un pendage de 9% environ, dominant au Sud la plaine où s'étendait l'agglomération urbaine d'Aventicum. Le secteur concerné se trouve à quelque 100 m des axes routiers romains, délimitant au Sud-Est et à l'Est les quartiers réguliers, entre le théâtre distant de 400 m et l'enceinte méridionale, à environ 200 m de la Porte de l'Ouest. Les vestiges romains y ont été dégagés à une profondeur de 1.50 m par rapport au niveau actuel du pré, sous les couches de colluvionnement du versant qui renferment les matériaux de leur démolition par lessivage des niveaux archéologiques. Le sous-sol géologique est composé d'importants dépôts de sables molassiques (fig. 17: c8a-b), moyennement à très fortement oxydés, résultant de l'érosion des assises de molasse aquitanienne (c9) qui constituent le substrat des versants rive droite de la plaine alluviale de la Basse-Broye.

Les vestiges ont été observés à flanc de coteau, au sommet du plan incliné d'un banc de molasse à double pendage Nord et Ouest (env. 10%) dont la crête devait affleurer à l'époque romaine. Le dégagement partiel de ce banc a mis en évidence des horizons fissurés superficiels donnant lieu à l'écoulement de petites sources qui ont fait l'objet de captages romains. C'est ainsi qu'un puits (St. 6) a été construit au point d'émergence entre deux plaques de molasse d'une première source d'un débit actuel assez faible de 3-5 l/mn environ. En amont de ce griffon, d'autres sources pérennes alimentent une sorte de réservoir naturel creusé par l'érosion dans le banc de molasse et dont le trop-plein a été évacué par le réseau de drains antique.

L'existence d'autres sources voisines est signalée par A.Parriaux² dans son étude sur les ressources en eaux du Bassin de la Broye et qui, lors de sa prospection hydrogéologique sur la colline de Donatyre, en a décelé plusieurs *extra muros*, au Sud de la zone fouillée sur le sommet du versant opposé.

Toutes ces observations viennent compléter le recensement des sources et des captages établi par J.P.Aubert³ lors de son étude sur les aqueducs d'Aventicum. Elles soulignent, s'il en est encore besoin, la nature aquifère du sous-sol des collines aventiciennes, élément qui a sans aucun doute joué un rôle déterminant dans le développement de la ville romaine, assurant à celle-ci son approvisionnement en eau au moyen de nombreux captages.

2.2. LES FOUILLES DE 1960 « SUR ST-MARTIN »

Avant les fouilles de 1986, nos connaissances archéologiques étaient des plus restreintes pour cette partie Sud-Ouest de la ville romaine. Les seuls éléments nous renseignant sur la nature de l'occupation antique dans ce secteur sont les observations faites en 1960 dans le talus Est du Chemin de St-Martin, à 100 m environ au Sud de nos fouilles, sur le flanc supérieur du coteau. A la suite de travaux de terrassement qui avaient fait apparaître une grande quantité de matériel céramique, le directeur des fouilles topographiques d'Avenches, G.-Th. Schwarz entreprit l'ouverture de trois sondages (fig. 2) qui ne permirent pas de déceler les structures en rapport avec ce matériel. En revanche, l'analyse de l'important mobilier archéologique récolté, qui comportait plusieurs ratés de cuisson, a amené M. Egloff⁴ à conclure à l'existence « *d'un lieu de décharge réservé aux déchets provenant d'un ou plusieurs fours de potiers de la fin du II^e siècle ap. J.-C.* ».

² A. PARRIAUX, *Contribution à l'étude des ressources en eau du bassin de la Broye*, thèse N° 393 EPFL Lausanne, 1981, pp. 267-287, cartes XB et XH.

³ J.-P. AUBERT, *Les aqueducs d'Aventicum*, dans BPA 20.1969, pp. 23-36, pl.1-2-23.

⁴ M. EGLOFF, *Premiers témoignages d'une industrie gallo-romaine de la céramique à Avenches*, dans BPA 19.1967, pp. 5-32.

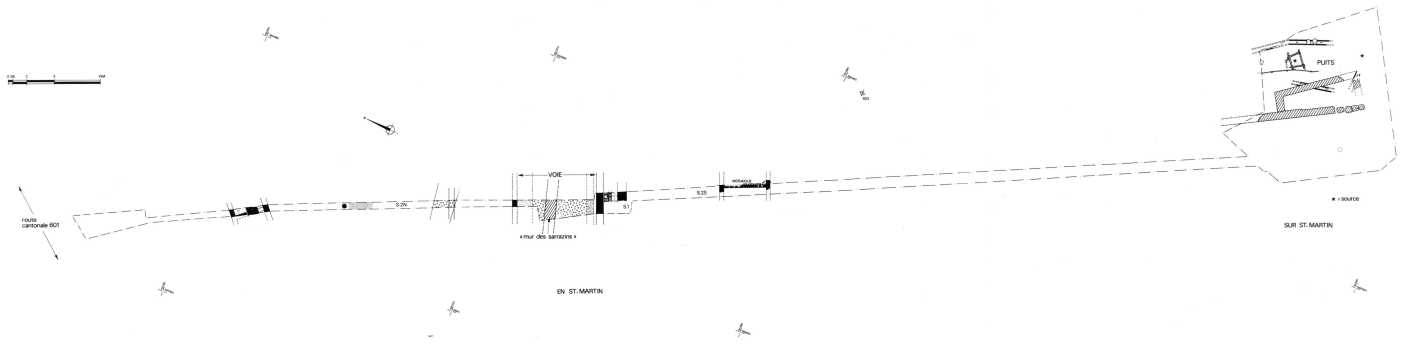


Fig. 3. Plan schématique des vestiges de 1860.

L'emplacement de ce gisement céramique se situait en amont et à une trop grande distance de notre secteur pour pouvoir espérer y retrouver les ateliers ayant fabriqué ce matériel. Cependant, rien n'excluait la présence d'autres installations artisanales sur la partie inférieure de la colline qui, éloignée des quartiers d'habitation, pouvait constituer un cadre propice pour de telles activités à nuisances. La présence, dans le comblement du puits découvert en 1986, de plusieurs fragments de poterie présentant des défauts de cuisson ou de fabrication, confirment cette hypothèse.

2.3. LE LIEU-DIT «VERS LA THUILLIÈRE»

Un autre élément susceptible de nous renseigner sur la nature des activités anciennes dans ce secteur était le lieu-dit «Vers la Thuillière», à proximité de la zone concernée. Ce toponyme rappelle en fait l'existence d'une tuilerie qui a fonctionné depuis 1700 jusque dans les premières décennies du XX^e siècle. Elle a été intégrée au recensement des tuileries en 1907, lors de l'étude de E. Letsch et de ses collègues⁵ sur les gisements d'argile en Suisse. Cette étude mentionne les terrains d'exploitation de cette tuilerie «En Chaplix», dans la plaine au Nord d'Avenches, où se trouve un important gisement argileux très probablement connu à l'époque romaine déjà.

Ce lieu-dit fait donc ici référence aux bâtiments de la tuilerie uniquement, éloignés de plus de 2 km de leurs carrières d'extraction au début du XX^e siècle. Il y a cependant tout lieu de croire que si les premiers tuiliers du XVIII^e siècle se sont installés au pied de la colline de Donatyre, c'est parce qu'il s'y trouvait des gisements argileux, probablement ceux-là même déjà exploités par les artisans gallo-romains. Ce n'est sans doute qu'après épuisement de ces gisements, ou en raison de la qualité de l'argile jugée alors médiocre en regard des exigences de l'époque, que les tuiliers avenchois ont dû aller chercher plus loin dans la plaine le matériau nécessaire à leur industrie.

2.4. LES VESTIGES DE 1986 (fig. 4)

En dépit d'un terrain constamment détrempé, plusieurs murs (M1 à M4) et structures de nature et fonction diverses (St. 1 à St. 8) ont pu être dégagés dans la partie orientale de la zone fouillée (fig. 5). Ces éléments se rattachent, soit au système de captage des eaux souterraines, soit à la portion du bâtiment installée suivant le sens de la pente à proximité du captage.

2.5. VESTIGES PRÉ-ROMAINS

Il convient de mentionner au préalable la découverte de trois tessons pré-romains atypiques⁶ au sommet du substrat molassique. Ils ne sont rattachés à aucune couche d'occupation ou structure et peuvent provenir du délavage par ruissellement des niveaux d'une occupation pré-ou protohistorique située à proximité sur le coteau supérieur. Ces tessons viennent s'ajouter à ceux généralement rencontrés sur le site d'Aventicum, isolés au sommet des sables stériles⁷.

2.6. LES CAPTAGES (ÉTATS 1 et 2)

Les vestiges caractérisant la première occupation romaine dans ce secteur appartiennent à deux installations contemporaines en rapport direct avec le captage des sources qui émergeaient à moins de 0.50 m sous le niveau de circulation antique.

2.6.1. LE RÉSEAU DE DRAINS St. 2, 3 et 4

Trois segments de deux drains ont été retrouvés installés sur le plan incliné du banc de molasse dans la partie Est et Sud-Est des fouilles (fig. 4). Leur état de conservation très délabré résulte en partie de leur mode de construction sommaire au moyen de plaques de molasse, de grès et de calcaire, montées à sec et simplement calées dans les sables molassiques encaissants. Un tel agencement précaire n'a pas permis à ces drains de résister après leur abandon au ravinement provoqué par les eaux souterraines qu'ils captaient initialement. Les forces naturelles ont en fait parachevé leur démantèlement déjà survenu en partie au cours de l'occupa-

⁵ E. LETSCH *et alii*, *Die schweizerischen Tonlager*, geotechnische Serie, IV. Lieferung, Bern. 1907, pp. 42-43.

⁶ N^o inv. 86/6121. Il s'agit de petits fragments de panse à pâte grise-orangée à gros dégraissants, non roulés, retrouvés dans les dépôts de ruissellement (fig. 17: c8a).

⁷ F. BONNET, *Les fouilles de l'insula 9 en 1978*, dans BPA 25.1980, p. 58.

tion du site. Leur point de captage se situe en amont du puits St. 6, en bordure de la dépression du banc molassique où s'accumulent les eaux de source arrivant du haut de la colline et qui ont été canalisées par les drains St. 2 et St. 4. La divergence d'orientation de ces deux drains s'explique par la présence du puits en contrebas qu'il fallait contourner (fig. 6).

St. 4:	Longueur conservée:	1 m
	Hauteur conservée:	0.33 m
	Largeur intérieure:	0.40 m

De ce tronçon d'axe Est-Ouest, il ne subsiste que les restes de ses **parois** en dalles de calcaire jaune qui délimitent son conduit dont le **fond** est formé par la molasse érodée. Ce drain a été coupé par l'implantation de l'angle Sud-Est du local tardif (M1-M4) qui réutilise partiellement ses parois dans ses fondations. Le prolongement de St. 4 à l'intérieur de ce local n'est pas préservé et la vérification de son extension occidentale au-delà de M2 s'est révélée négative. Il faut donc en déduire que ce tronçon et le segment St. 3 font partie du même drain qui marque ainsi un coude prononcé en direction du Nord à moins de 3 m de son point d'alimentation.

St. 3:	Longueur conservée:	4 m
	Hauteur conservée:	0.40 m
	Largeur intérieure:	0.40 m

Le segment St. 3, dont le tracé longe le puits St. 6, n'est guère mieux conservé que le tronçon précédent. Son orientation est plein Nord et il descend vers la plaine parallèlement à la pente naturelle du terrain (10%). Quelques rares éléments de ses **parois** en dalles de calcaire jaune posées de chant sont encore en place (0.50 × 0.40 × 0.06-0.10 m). La base de ce drain, implanté dans les sédiments fluviatiles (c8a), n'atteint pas le sommet de la molasse, ce qui a nécessité la création d'un **dallage** pour le fond de son conduit dont font partie les blocs de calcaire jaune (0.35 × 0.30 × 0.10 m) retrouvés posés à plat sous la démolition de St. 3. Partiellement scellé par le sol 4b, ce drain se prolonge jusque sous M1, à une profondeur de 0.30 m sous les fondations de ce mur, tandis qu'au Nord de M1, son tracé n'est plus jalonné que par quelques blocs épars qui témoignent de sa destruction au moment des travaux de réfection apportés au puits St. 6. Ceux-ci ont amené la suppression de ce tronçon pour permettre l'implantation de la planche d'étayage B5 recoupant le tracé de St. 3 dont les matériaux de construction ont probablement été recyclés dans la maçonnerie du puits reconstruit. Les deux blocs de molasse et de grès observés en limite des fouilles, en coupe (fig. 16), pourraient appartenir à l'extension Nord de St. 3. Si tel est le cas, celui-ci marquerait alors une sensible déviation vers le Nord-Est, en direction d'un point de convergence avec le drain St. 2, situé hors de l'emprise des fouilles.

St. 2:	Longueur conservée:	6 m
	Hauteur restituée:	0.40 m
	Largeur intérieure:	0.30 m

Ce drain a été mis en évidence à l'Est du puits St. 6 (fig. 7), en bordure de la limite des fouilles, au sommet du substrat molassique. Son premier tronçon d'axe Sud-Nord est parallèle à St. 3 à une distance de 4 m; il suit le plan incliné du banc creusé pour la circonstance à une profondeur variant entre 0.15 m au Sud et 0.40 m au Nord, sur le tracé de St. 2 pour lui donner le pendage nécessaire à l'écoulement de ses eaux. Ce fossé dont la partie inférieure a servi de fond à St. 2, présente un profil curviligne accentué par l'érosion, à la base duquel s'est fixé un mince dépôt de sables jaunes-ocres oxydés renfermant quelques nodules de terre cuite. De son état fonctionnel, St. 2 n'a conservé que peu d'éléments en place: ses parois ont été montées à l'aide de dalles de grès et de calcaire jaune et blanc (0.55 × 0.40 × 0.05-0.10 m); la plupart se sont affaissées et leur largeur donne la hauteur initiale du conduit.

Deux dalles de grès molassique, de plus grandes dimensions (0.70 × 0.50 m) provenant de la couverture effondrée, ont été retrouvées au milieu des vestiges de ce drain. Elles présentent toutes deux un profil biseauté dont l'épaisseur passe de 0.12 à 0.04 m qui permet d'envisager, pour St. 2, un type de couverture «en escalier» où la partie épaisse de la dalle supérieure chevauche celle plus mince de la dalle inférieure.

Dans sa partie aval, le drain St. 2 a été en grande partie emporté par le passage des eaux souterraines qui s'écoulaient encore, au moment de la découverte, au milieu de ses vestiges. Son fossé d'implantation amorce, en extrême limite Est des fouilles, un léger coude vers le Nord-Ouest en direction de St. 3. Ce changement de trajectoire renforce l'hypothèse de la jonction de ces deux canalisations en contrebas du puits après son contournement.

L'implantation de ce réseau de drains qui perfore les sédiments fluviatiles (c8a-b) dans le secteur supérieur et les entame en bas de pente (c. 6), se rattache au niveau d'occupation du premier état du puits. L'ensemble de ces observations, tant du point de vue stratigraphique que topographique, amène à la conclusion d'une mise en place des drains contemporaine de l'installation du puits, pour la fréquentation duquel il a été nécessaire de créer un système de dérivation des eaux du coteau supérieur.

2.6.2. LE PUIITS St. 6 (fig. 8)

Le dispositif de drainage délimitait un secteur extrêmement humide où a été mise en évidence l'infrastructure du puits. Sous un amas quadrangulaire de pierres d'une surface de 5 m² correspondant à l'effondrement de sa maçonnerie, est apparu un cuvelage en bois de chêne (*Quercus*). Son parfait état de conservation résulte de son immersion par les eaux de la source pérenne dont il a capté le griffon. Ce caisson présente d'importan-

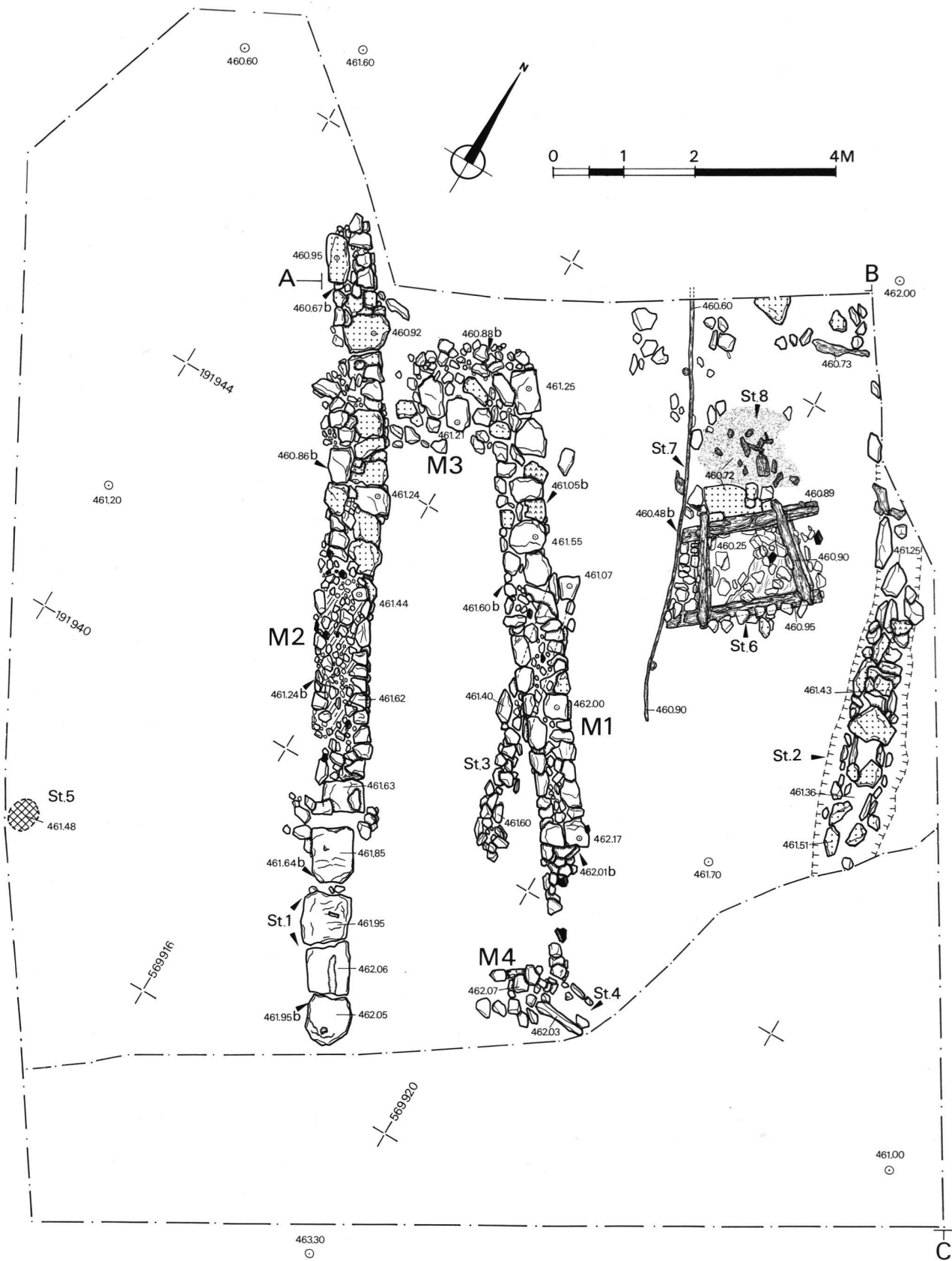


Fig. 4. Plan pierre à pierre des vestiges « Sur St-Martin ».

tes traces de réfection survenues à la suite de sa déstabilisation qui résulte probablement des glissements d'un terrain en proie à de constants ravinements (eaux souterraines et de surface). La faible profondeur du point d'émergence de la source, à 0.40 m au-dessous du niveau de circulation antique, n'a nécessité qu'une excavation minime dans la pente sur une surface carrée de 4.5 m² pour sa fosse de construction. Celle-ci a été creusée au travers des sédiments argilo-sableux scellant le banc de molasse sur le plan incliné duquel a été installé le cuvelage d'une contenance de 1 m³ environ.

LE CUVELAGE (fig. 9)

Il s'agit d'un quadrilatère constitué de six demi-troncs débités à cet effet dans le sens de la longueur et dont les diamètres varient entre 0.20 et 0.50 m. Ils ont été ajustés par un assemblage d'encoches à mi-bois afin de donner au cadre la stabilité nécessaire pour le support de la maçonnerie. Les deux bois longitudinaux des parois Nord et Sud comportent chacun une mortaise supplémentaire qui correspond à la première fermeture occidentale du caisson. Celui-ci a eu, à l'origine, une forme trapézoïdale allongée de 1.30 à 1.70 m sur 1 m; ses parois longitudinales sont parallèles et légèrement décalées. Après les réfections, le cuvelage a conservé sa forme initiale, mais sa surface s'est vue ramenée de 1.50 à 1.10 m². Cette réduction s'est opérée sur sa longueur où les parois Nord et Sud ont respectivement passé de 1.75 à 1.35 m et de 1.30 à 1 m, tandis que la largeur n'a pas été modifiée.

Paroi Sud. (fig. 10)

B 3:	Longueur:	2.30 m
	Hauteur (diam. du tronc):	0.50 m
	Épaisseur:	0.25 m

Cette paroi ne comporte qu'une seule pièce, le **demi-tronc** B3 qui est disposé à même la molasse, perpendiculairement à la pente. Sa face débitée assure au parement interne sa verticalité tandis que la partie convexe du fût est adossée au terrain encaissant. Celle-ci a été équarrie en surface sur une épaisseur de 0.15 m, ménageant un **rebord** de 0.06 m de large (B3b) à l'aplomb de la paroi qui a fait office de parapet pour les fondations de la chemise du puits.

Les extrémités de B3 ont été taillées en sifflet lors du mortaisage et conservent une hauteur de 0.35 m. Elles comportent trois **encoches**, e3, e4 et e5 (fig. 10), toutes profondes de 0.08 m et d'une largeur variant entre 0.10 et 0.16 m. Les deux premiers reçoivent les **tenons des traverses** B2 et B4, tandis que l'encoche supplémentaire e5, située à 0.25 m de sa voisine e4, trouve son pendant en e6 sur la paroi Nord, et stigmatise l'emplacement de la paroi Ouest du cuvelage dans son premier état.

Paroi Nord. (fig. 10 et 11)

B 1:	Longueur:	2 m
	Hauteur (diam. du tronc):	0.50 m
	Épaisseur:	0.25 m

La paroi Nord est constituée par le demi-tronc B1 qui repose sur un lit de blocs calcaires et molassiques de 0.35 x 0.25 x 0.15 m pour les plus grands. Cette **assise** est doublée dans l'angle Nord-Ouest où le pendage du terrain est plus marqué. La tête Ouest de B1 présente une découpe droite à la suite de sa **troncature** lors des travaux de réfection (St. 7), au cours desquels le cuvelage a été rétréci. De toute évidence, B1 et B3 ont été débités de la même bille et nous pouvons restituer, pour B1, une longueur initiale (2.30 m) identique à celle de B3 qui n'a pas été écourté.

La partie supérieure de B1 porte des traces d'équarissage aux 3/4 de sa hauteur sur une épaisseur de 0.11 m; sa face interne présente une **feuillure** de 0.05 m tandis qu'un ressaut de 0.06 m de large, a été aménagé sur sa face externe pour servir de calage à l'assise inférieure de la maçonnerie du puits qui prend appui, de ce côté-ci, sur la dalle de contrefort pour B1. Ce parapet ainsi créé, est large de 0.14 m; il a reçu, à sa surface très érodée, un madrier supérieur en chêne dont deux fragments de 0.30 x 0.15 x 0.07 m ont été retrouvés en place (B1b-1c). Ce bois est très probablement une pièce rajoutée au cadre en remplacement de la partie dégradée de B1 lors des réfections. Cette hypothèse se trouve renforcée par les résultats dendrochronologiques qui rattachent les deux fragments B1b et 1c à une séquence différente de celle des demi-troncs inférieurs du cuvelage (chap. 2.6.7.).

Les deux encoches ménagées dans B1, e1 et e2, sont espacées de 1 m et reçoivent respectivement les traverses B4 et B2. Leur largeur est de 0.13 m et leur profondeur de 0.16 m pour e1, et 0.06 m pour e2 moins bien conservée. L'amorce d'une troisième est encore visible en bordure Ouest de la troncature de B1 (fig. 10). Elle correspond à e5 sur B3 et a fait partie de l'assemblage de la première paroi occidentale.



*Fig. 5.
Vue d'ensemble des
fouilles «Sur St-Martin»
depuis le Sud.*



*Fig. 6.
«Sur St-Martin»: drain
St.2 et puits St.6;
vue Sud.*

Parois Est et Ouest (fig. 10 et 12)

	B2 (O)	B4 (E)	B13 (E)	B14 (O)
Longueur:	1.58 m	1.65 m	0.98 m	0.98 m
Hauteur (diam. du tronc):	0.20 m	0.20 m	0.30 m	0.30 m
Épaisseur conservée:	0.18 m	0.18 m	0.15-0.20 m	0.15-0.20 m

Les parois Est et Ouest comportent chacune **deux éléments** superposés d'une hauteur totale de 0.50 m et présentent un même schéma de construction: la partie inférieure est faite d'un **demi-tronc** (B13-B14) qui a été calé entre les parois Nord et Sud sans autre forme d'assemblage et qui prend assise, en aval, sur un lit de réglage fait de pierres calcaires plates espacées, alors que sa partie amont repose sur la molasse naturelle. Leur disposition — la face convexe adossée à la paroi de la fosse de construction et la face de taille formant le parement interne — est identique à celle de B1 et B3. La paroi Ouest présente une anomalie avec l'élément inférieur B14 qui se situe en retrait de 0.05 m de l'aplomb du bois supérieur B2 en raison de sa forte inclinaison vers l'extérieur du cadre. Cet affaissement qui laisse un jour de 0.05 m entre les deux pièces, a sans doute été provoqué par la poussée des eaux contenues dans le cuvelage. La parfaite symétrie entre les deux madriers B13 et B14 qui obtiennent par ailleurs la même datation dendrochronologique de 170 ap. J.-C. env. (chap. 2.6.7.), incite à penser qu'ils proviennent de la même bille.

Ces demi-troncs sont surmontés par une **traverse** (B2 et B4) dont les extrémités ont été taillées pour former des tenons, longs de 0.35 m, large de 0.10 m et épais de 0.13 à 0.15 m, venant se loger dans les mortaises des parois Nord et Sud. Leur partie supérieure a été biseautée pour se trouver à hauteur égale avec les bois longitudinaux aux angles du cadre. Elles débordent du cadre de 0.15 m env. où elles prennent appui sur les blocs inférieurs de la chemise. Ces segments, ainsi que ceux débordants des parois longitudinales ont dû être noyées dans la maçonnerie afin de consolider l'ensemble.

Il faut encore signaler que la traverse B4, soumise à l'analyse dendrochronologique, obtient une séquence analogue à celle des éléments de réfection B1b et B1c. L'autre pièce B2 n'a pas été retenue lors de l'échantillonnage au vu de sa surface très érodée. Il apparaît cependant très probable que l'on a remplacé une ou les deux traverses du cadre lors de sa reconstruction.

LE BLOCAGE DU CADRE (fig. 9)

La configuration du terrain en pente a nécessité la création d'assises de pierres plates sous les madriers des parois Nord, Ouest et Est pour compenser la dénivellation du banc de molasse (fig. 10). Les demi-troncs des parois Sud, Est et Ouest ont été appuyés au terrain encaissant et ont servi de support pour le chemisage du puits. La berge Nord, point critique du cuvelage en raison de sa situation en aval et de son encaissement, insuffisant au maintien de l'infrastructure, a fait l'objet d'un dispositif de blocage particulier:

Une grande dalle de grès molassique de 0.80 × 0.50 × 0.10 m a été dégagée en bordure de la paroi Nord du caisson, où elle sert de contrefort au madrier B1. Elle possède une assise de blocs calcaires et est entourée de deux dalles plus petites de 0.20 m de côté sur lesquelles repose l'extrémité débordante des traverses du cadre. Ce contrefort a également servi de soubassement à la maçonnerie du puits dont il demeure quelques blocs simplement disposés à même la dalle sans jointoyage (fig. 13).

LA CHEMISE (fig. 14)

Les rares éléments des fondations de la chemise du deuxième état ainsi que les matériaux provenant de sa démolition permettent de restituer un appareil en moellons de calcaire et de grès montés à sec.

La paroi inférieure se compose de blocs agencés en assises rectilignes sur le pourtour du cuvelage, sur une largeur de 0.40 m. L'assise inférieure comprend deux rangées de blocs de calcaire jaune quadrangulaires de 0.20 m de côté; ils prennent appui sur la face convexe des demi-troncs du cadre, bloqués entre la paroi de la fosse de construction et le rebord du caisson formé par les traverses supérieures et les parties sommitales équarries des bois longitudinaux.

Les éléments de la paroi supérieure ont été retrouvés dans le comblement supérieur du cuvelage ainsi qu'à la périphérie de celui-ci, dans la couche de démolition (c3). Il s'agit principalement de blocs de calcaire jaune et de grès molassique dont la face des plus grands mesure 0.35 × 0.25 m. Cette démolition comprend également quelques schistes et fragments de *tegula*, ainsi qu'un bloc de molasse rectangulaire à surface plane et parements verticaux (0.50 × 0.30 × 0.15 m) qui peut être un des éléments de la **margelle**. L'ensemble de ces matériaux est dépourvu de toute trace de liant au mortier de chaux attestant un montage à sec pour la chemise.

Les niveaux d'occupation (c4a-4b-5) en rapport avec cette installation se situent 0.40 à 0.50 m au-dessus du cuvelage et suggèrent une hauteur de la chemise de 1.50-2 m au maximum pour une épaisseur de 0.40 m. Il s'agit par conséquent d'un puits de faible profondeur auquel le terme de bassin de captage pourrait également s'appliquer. Aucune trace d'un système d'évacuation du trop-plein n'a été constatée. La création d'un tel dispositif s'est peut-être avérée inutile du fait du faible débit de la source et du filtrage lent de ses eaux au travers d'une infrastructure n'assurant pas une étanchéité parfaite.



Fig. 7. «Sur St-Martin»: drain St.2; vue Sud.

Fig. 8. Cuvelage du puits St.6 et son étayage St.7; vue Est.



LE COMPLEMENT DU PUIITS (fig. 14)

L'intérieur du cuvelage a été remblayé dans sa partie supérieure par les blocs de la chemise effondrée, tandis que le comblement inférieur a été transformé en véritable bournier par les eaux de la source pérenne. Un tel contexte a oblitéré l'éventuelle stratification des dépôts et l'essentiel du mobilier détritique (N° inv. 86/6111) a été extirpé sans discernement de cette masse boueuse. Parmi ce matériel figurent quelques pièces présentant des défauts de fabrication ou de cuisson (chap. 5.3.2.) qui sous-entendent que ce puits a desservi un ou plusieurs ateliers de poterie installés dans le voisinage de ce point d'eau.

2.6.3. L'AIRE DE TRAVAIL St. 8 (fig. 9 et 14)

Le dégagement de la berge Nord du puits a fait apparaître l'aire de travail pour la construction du cuvelage (St. 8), conservée sous la forme d'une plaque limoneuse fortement organique renfermant les déchets de taille des bois du cadre (fig. 9: B10).

De forme sub-circulaire de 1.5 m² env., elle borde la dalle de contrefort de la paroi Nord du cuvelage et son extension à l'Ouest est limitée par l'étagage St. 7. Son épaisseur moyenne est de 0.05 m et entame les sables molassiques oxydés (c5) à la base du premier niveau d'occupation (c4a). Elle est partiellement scellée dans sa frange Sud par les blocs de l'assise inférieure du puits et c'est à sa surface qu'ont été trouvés les restes d'un plat en bois de frêne (*Fraxinus*) avec anses de préhension (chap. 5.4.1.: N° inv. 86/6116.1-pl. 2/5).

2.6.4. L'ÉTAYAGE St. 7 (fig. 9)

Lors de la reconstruction du puits, la partie occidentale de son cadre a non seulement été raccourcie, mais également consolidée au moyen d'un système d'étagage formé d'une grande planche de soutènement en sapin (B5) et de pieux (B7, 8 et 9) calant cette planche.

B 5:	Longueur:	> 6 m
	Largeur:	0.22 m
	Épaisseur:	0.03–0.05 m

L'implantation de B5 a nécessité la creuse d'un fossé de 0.40 m de large (c7) au travers du premier niveau d'occupation (c4a) sur une profondeur égale à la largeur de la planche. Celle-ci a été disposée de chant contre la paroi Est du fossé, légèrement inclinée du côté du puits. Rectiligne sur son tronçon Nord, elle adopte une forme incurvée à hauteur du cuvelage où elle est jointive aux bois longitudinaux du cadre (B1-B3) qu'elle bloque. L'extension Nord de B5 se prolonge au-delà des limites de fouilles (fig. 16).

B 7-B 8-B 9:		B 7	B 8	B 9
	Longueur conservée:	0.50 m	0.40 m	0.20 m
	Diamètre conservé:	0.10 m	0.12 m	0.05 m (pointe)

Le calage de B5 a été assuré par ces trois pieux retrouvés de part et d'autre de la planche dans un piètre état de conservation. Les pieux B8 et B9 constituent les éléments de calage de B5 à l'Ouest où ils sont distants de 1.50 m. Ces deux fragments très dégradés n'ont pas été retenus dans l'échantillonnage dendrochronologique. En revanche, B7 qui cale B5 à l'Est, à 0.90 m de son extrémité Sud, a été soumis à l'analyse dendrochronologique (chap. 2.6.7.), et sa datation de 222/223 ap. J.-C. fournit un indice chronologique important pour la phase de réfection du puits.

La grande envergure de la planche B5 témoigne en la faveur d'une double utilisation de celle-ci: elle a en effet pu faire office d'étagage, à la fois pour le cuvelage, et pour les aménagements des abords au Nord-Ouest. Ce secteur, en bas de pente et moins accidenté que la zone méridionale en amont, semble avoir été le plus propice à recevoir une plate-forme d'accès au puits sous forme de dallage, empièchement ou planches nécessitant le soutènement du terrain. Mais en l'absence de vestiges d'une telle installation présumée — peut-être détruite ou récupérée pour les besoins de la construction du local de la phase ultérieure —, nous en sommes réduits à demeurer au stade de l'hypothèse.

2.6.5. LES BOIS PÉRIPHÉRIQUES B6, B11, B12 ET B15 (fig. 9)

Plusieurs fragments de bois en mauvais état de conservation ont été mis au jour à la périphérie du puits. Ils appartiennent, soit à des pièces démantelées de son cuvelage, soit à des aménagements bordiers.

B 6:	Longueur conservée:	0.80 m
	Longueur de la pointe:	0.30 m
	Diamètre conservé:	0.16 – 0.06 m (pointe)

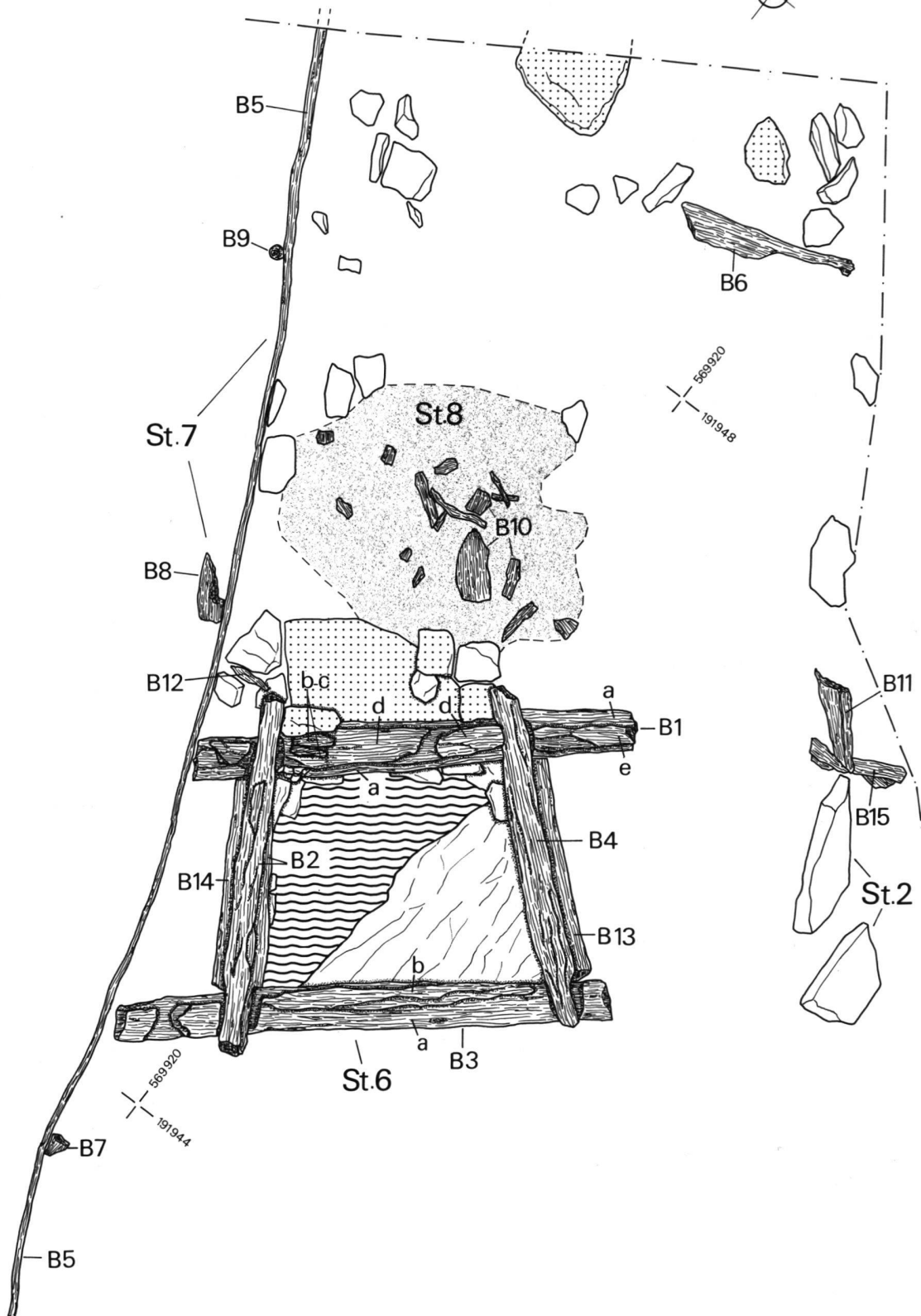
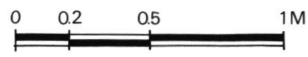


Fig. 9. Plan des installations du puits St.6, 7 et 8.

Il s'agit d'un pieu en sapin, dégagé dans le remblai du deuxième état (c5) qui scelle les premières occupations (c4a – St. 8), ainsi que l'implantation de l'étais St. 7 (c7) à l'angle Nord-Est des fouilles. Etant donné son essence et sa dégradation, il n'a pas été échantillonné. Son contexte stratigraphique conduit à le considérer, soit comme une des pièces d'un dispositif associé au premier état de St. 6 – étais, pilotis pour une plate-forme... –, soit comme un surplus de calage de St. 7 dans la phase de réfection.

B 12: Longueur conservée: 0.24 m
Largeur conservée: 0.05 m
Épaisseur conservée: 0.04 m

Cet éclat de bois de chêne a été observé à l'angle Nord-Ouest du cuvelage, dans la couche de démolition du puits (c3), au sommet des blocs inférieurs de la chemise du puits. Il provient très probablement d'un des madriers du cuvelage, peut-être de l'élément de réfection démantelé de la paroi Nord (B1b-1c).

B 11 et B 15: Longueur conservée: 0.45 – 0.50 m
Largeur conservée: 0.12 – 0.14 m
Épaisseur conservée: 0.08 m

Ces deux lambeaux ont été retrouvés se chevauchant dans la couche de démolition du puits (c3), parmi les vestiges du drain St. 2. Ils sont distants de 1.50 m du cuvelage et portent des traces d'équarrissage. L'analyse dendrochronologique (chap. 2.6.7.) les distingue des pièces inférieures du cuvelage et les rapproche des bois B1b-1c et 4, considérés comme les éléments de réfection du cadre. L'hypothèse selon laquelle B11 et B15 pourraient être les restes de la pièce de chêne (B1b-1c) ayant surmonté la paroi Nord, est par conséquent très plausible.

2.6.6. LE SOL 4b

Ce sol correspond au niveau de circulation en relation avec le deuxième état du puits, aménagé au sommet du remblai (c5) qui scelle les travaux de consolidation (St. 7) apportés au cuvelage. Il n'a pu qu'être observé en coupe uniquement, en limite Nord des fouilles (fig. 16) et sous les soubassements du local tardif, du fait de l'inondation permanente de ce secteur empêchant son dégagement en surface.

Il se compose d'un cailloutis de graviers et d'éclats de calcaire jaune damés de 0.03 à 0.05 m d'épaisseur reposant sur un lit argilo-gravillonneux fortement oxydé épais de 0.05 m. Il s'étend à l'Ouest au sommet du premier niveau d'occupation (c4a), jusque sous les fondations de M2 qui le perforent dans sa partie Nord-Ouest, et au-delà desquelles il est occulté par les remaniements du sous-sol. Nous avons pu suivre son extension méridionale suivant la pente du terrain sur une longueur de 5 m, sous les murs M1 et M3 qui l'ont préservé. Le sol 4b s'interrompt au Sud après avoir scellé les vestiges du drain St. 3, tandis qu'il se prolonge au Nord au-delà de la zone fouillée. À l'Est, il scelle la planche d'étais B5 au-dessus de laquelle son assise gravillonneuse fait place à une plaque argileuse brune très compactée qui chevauche le remblai sablo-molassique (c5) du deuxième état. Enfin, ce sol se termine en mince horizon de graviers très lâche au sommet de c5 dans l'angle Nord-Est où il est perturbé par la couche de démolition (c3) qui le scelle.

Signalons, parmi le mobilier céramique des II^e-III^e s. ap. J.-C. récolté au sommet de ce sol (86/6114), la monnaie du IV^e s. (N^o inv. 86/6114.1: Gratianus) découverte sous le soubassement M1.

2.6.7. ÉLÉMENTS DE DATATION ET RÉSULTATS DENDROCHRONOLOGIQUES

Les résultats obtenus par la dendrochronologie appliquée aux bois du puits St. 6 et à son étais St. 7 (annexe 1) concordent avec l'analyse de ces structures et leur insertion stratigraphique. Bien que d'une valeur chronologique assez faible, le mobilier archéologique (chap. 5.3.2. et 5.4.1.) recueilli dans les niveaux en relation avec ces installations semble aller dans le sens des datations dendrochronologiques.

Sur les douze échantillons prélevés (fig. 18), onze proviennent de bois de chêne et ont été soumis à l'analyse (B1a, 1b, 1c, 1d, 1e, 3, 4, 7, 11, 13, 14 et 15). Le douzième correspond au prélèvement effectué sur la planche d'étais en sapin B5 qui n'a pu être analysé en raison de l'absence de séquences de référence pour cette essence à l'époque romaine dans la région d'Avenches. Il demeure néanmoins stocké et enregistré dans les banques de données du Laboratoire romand de dendrochronologie, dans l'attente de l'établissement d'une courbe de datation absolue pour le sapin.

L'INSTALLATION DU PUIS ST.6: ÉTAT 1

— Parmi les échantillons prélevés sur les quatre demi-troncs inférieur du cuvelage St. 6 (éch. 1, 10, 12, 13, 40 et 50), trois d'entre-eux ont révélé la présence de l'aubier (éch. 1, 10 et 50). Ils obtiennent tous la même datation, aux environs de 170 ap. J.-C., qui constitue un *terminus post quem* de choix pour la construction du puits.

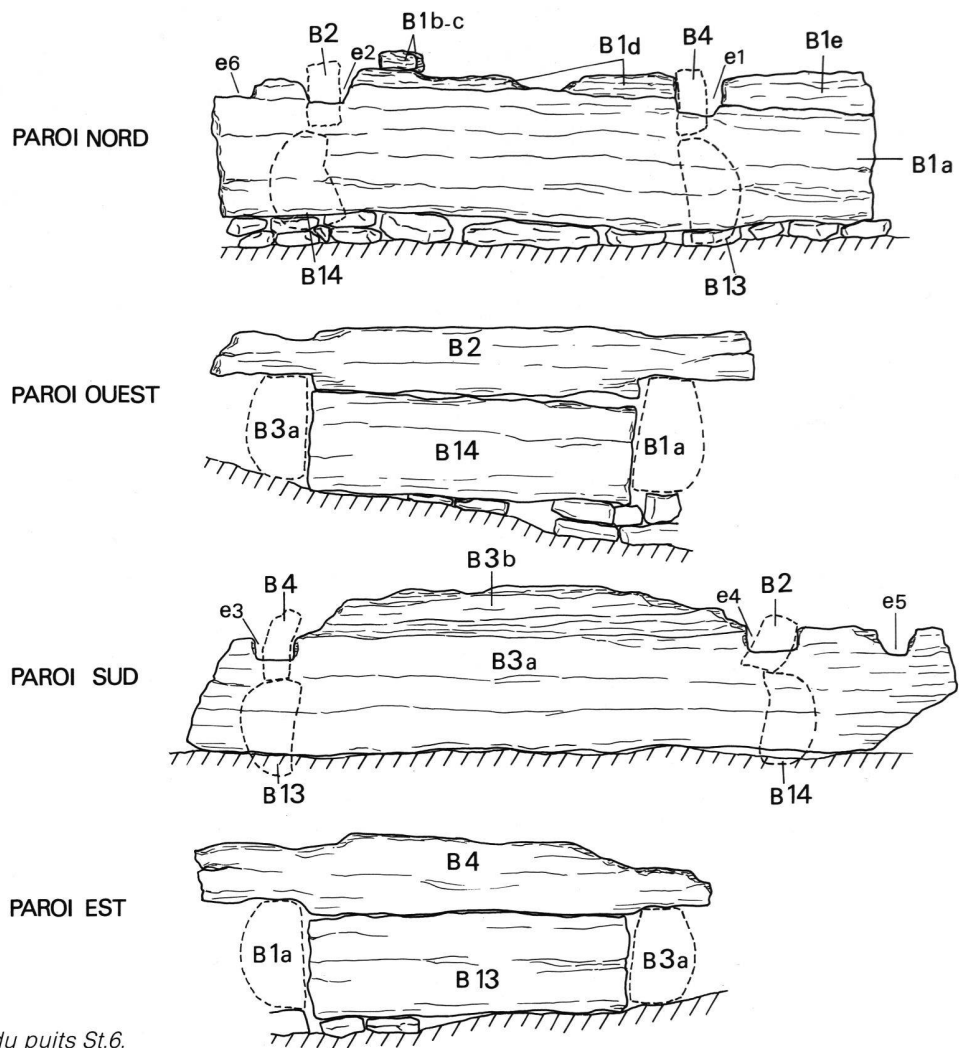
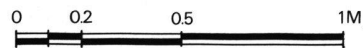


Fig. 10. Parois du cuvelage du puits St.6.

— Le rare matériel retrouvé dans l'aire de travail St. 8 et le premier niveau d'occupation (c4a), à la périphérie du puits (N° inv. 86/6116), n'est pas assez spécifique pour qu'il soit possible d'affiner les datations des bois du cadre qui demeurent l'indice chronologique déterminant pour la première occupation du site.

LA RÉFECTION ET L'ÉTAYAGE ST.7 DU Puits: ÉTAT 2

Des éléments de consolidation apportés au puits lors de sa réfection, le pieu de calage B7 est le seul à avoir gardé son aubier et son écorce. L'analyse dendrochronologique (éch. 107) permet de situer son abattage en automne/hiver 222/223 ap. J.-C. Cette date, formulée avec réserve en raison de sa situation isolée, pourrait fournir un autre *terminus post quem* pour la phase de réfection du puits.

En ce qui concerne les éléments supérieurs du cadre, l'hypothèse selon laquelle il s'agit de bois rajoutés lors de la réfection s'avère être renforcée par l'analyse dendrochronologique qui a mis en évidence un groupe comprenant les bois superposés au cadre inférieur B1b-1c, la traverse supérieure Est B4, ainsi que les deux fragments périphériques B11 et B15 interprétés comme étant les restes du madrier surmontant avec B1b-1c le demi-tronc Nord. Leurs échantillons — 11, 30, 111 et 115 — s'apparentent en effet à des séquences différentes de celles des bois inférieurs du cuvelage, susceptibles



Fig. 11. Cuvelage du puits St.6: paroi Nord.



Fig. 12. Cuvelage du puits St.6: paroi Ouest.

d'être rapprochées de la séquence du bois d'étagage B7. Sur la base de cette hypothèse de travail, nous avons demandé au Laboratoire romand de dendrochronologie de poursuivre leurs recherches dans cette direction, mais les séquences trop courtes obtenues par ce groupe n'ont pas permis d'obtenir confirmation de notre hypothèse. Celle-ci n'est cependant pas remise en cause, et il demeure néanmoins très probable que la réfection du cadre du puits St. 6 et l'étagage St. 7 de celui-ci soient contemporains. C'est du moins ce qu'il ressort de l'analyse de ces structures qui permet de rattacher le rétrécissement du cadre St. 6 et l'implantation de l'étagage St. 7 au même programme de travaux.

D'autre part, les fourchettes de datation proposées pour les ensembles de matériel rattachés à cette phase de réfection ne contredisent pas la date avancée pour le pieu B7, ainsi:

- La céramique récoltée dans le fossé d'implantation (c7) de la planche B5 (N° inv. 86/6120) se situe dans une fourchette entre 150 et le III^e siècle.
- La reconstruction du puits a vraisemblablement nécessité le récurage de son fond. Par conséquent, le mobilier détritique retrouvé dans son comblement inférieur est considéré comme le rebut des activités de la deuxième phase d'occupation. Ici, c'est la datation dendrochronologique qui a servi d'élément directeur pour l'étude de ce complexe (N° inv. 86/6111) regroupant une trentaine de pièces pour lesquelles une date dans la première moitié du III^e siècle paraît tout à fait plausible. D'une manière générale, la datation des divers ensembles de matériel semble coïncider avec les résultats dendrochronologiques, ce qui nous amène à placer la réfection et l'étagage de ce puits dans la première moitié du III^e siècle, soit une cinquantaine d'années environ après sa construction.

L'ABANDON DU PUIITS

Le remblai du deuxième état (c5) qui scelle l'étagage St. 7 et qui reçoit à son sommet le sol 4b, renferme un matériel hétérogène allant de Tibère (1 monnaie: N° inv. 86/6117.1) jusqu'à la fin du III^e siècle pour le mobilier retrouvé dans sa partie supérieure, contaminée par la couche de démolition des installations de captage (N° inv. 86/6118). Celle-ci n'a livré que quelques fragments de la deuxième moitié du II^e siècle (N° inv. 86/6112 et 86/6119). En revanche, un matériel plus important a été récolté sur le sol 4b (N° inv. 86/6114). Il comprend, outre un ensemble céramique de 150-200, une monnaie de la deuxième moitié du IV^e siècle (N° inv. 86/6114.1: Gratianus).

En l'absence de mobilier céramique postérieur aux invasions, il est permis d'envisager l'abandon du puits aux alentours de la fin du III^e siècle. La monnaie de Gratianus demeure le seul élément tardif trouvé dans ce secteur et ne peut, par conséquent, constituer un indice suffisant pour fixer son abandon au Bas-Empire, témoignant tout au plus de la fréquentation du site encore accessible à cette époque. D'autre part, étant donné le contexte de sa découverte, à la base de M1, cette monnaie peut très bien avoir été perdue lors de la construction du local tardif, indiquant alors une réoccupation du site à partir de la deuxième moitié du IV^e siècle.



Fig. 13. Cuvelage du puits St.6 avec sa dalle de contrefort au Nord.



Fig. 14. Vestiges de la couronne effondrée du puits et l'aire de travail St.8; vue Sud.

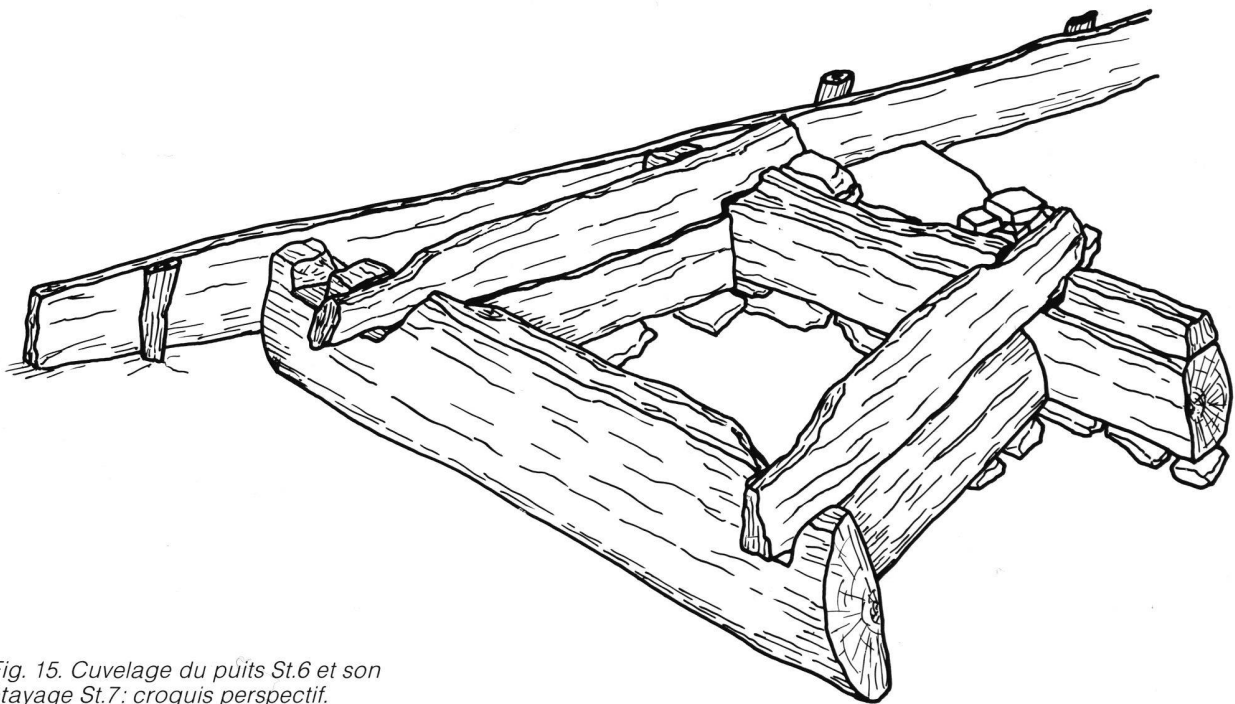


Fig. 15. Cuvelage du puits St.6 et son étayage St.7: croquis perspectif.

2.6.8. St. 6, 7 et 8 :

TABLEAU DES BOIS.

N ^o	Echant.	Essence	Dat.dendro.	Pièce	Etat 1	Etat 2
B1a	10	chêne	env. 170 ap.JC.	Demi-tronc du cuvelage Nord.	X	
B1b	11	"	? <> 170.	Elément de réfection sur B1a.		X
B1c	"	"	" " "	" " " " "		X
B1d	13	"	env. 170 ap.JC.	Sommet équarri de B1a.	X	
B1e	12	"	" " "	" " " "	X	
B2	-	"	-	Traverse supérieure du cuvelage Ouest.		X
B3a	1	"	env. 170 ap.JC.	Demi-tronc du cuvelage Sud.	X	
B3b	-	"	prob.170 ap.JC.	Sommet équarri de B3b.	X	
B4	30	"	? <> 170.	Traverse supérieure du cuvelage Est.		X
B5	-	sapin	-	Planche de soutènement du cuvelage.		X
B6	-	"	-	Pieu (pilotis ?).	X (?)	
B7	107	chêne	222/223 ap.JC.	Pieu de calage de l'étagage St.7.		X
B8	-	"	-	" " " " "		X
B9	-	"	-	" " " " "		X
B10	-	frêne	-	Fragment d'ustensile (plat).	X	
B11	111	chêne	? <> 170.	Vestige du madrier B1b -1c (?).		X
B12	-	"	-	Fragment d'un des bois du cuvelage..	X	X
B13	40	"	env. 170 ap.JC.	Demi-tronc du cuvelage Est.	X	
B14	50	"	" " "	Demi-tronc du cuvelage Ouest.	X	
B15	115	"	? <> 170.	Vestige du madrier B1b -1c (?).		X

2.7. LE LOCAL TARDIF OUEST (ÉTAT 3)

Les vestiges des soubassements en pierres sèches de quatre murs (M1, M2, M3 et M4) délimitant le local étroit d'une annexe, de 18 m², ont été mis au jour dans le secteur à l'Ouest du puits, à une distance de 2 m de celui-ci (fig. 4). L'implantation de ces soubassements dans la couche de démolition des occupations précédentes (c3), n'a pas occasionné de mise à niveau du secteur. Ils dessinent en plan un trapèze-rectangle de 7.50 m de long pour une largeur de 1.50 à 2.80 m. Les murs longitudinaux (M1-M2) n'ont conservé leurs assises inférieures que sur un à trois lits qui suivent la pente du terrain (10% env.), sans présenter de décrochement ni de rattrapage de niveau. Les murs transversaux (M3-M4) sont les plus dégradés, probablement à cause de leur implantation perpendiculaire à la pente les ayant exposés aux glissements de terrain.

M 1:	Longueur:	8.50 m
	Largeur:	0.60 – 0.70 m
	Hauteur conservée:	0.15 – 0.40 m

M1 délimite ce local à l'Est. Ses assises sont en blocs de calcaire jaune et de molasse, ainsi qu'en dalles de grès molassique dont les plus grandes mesurent 0.60 × 0.40 × 0.20 m. L'appareil de M1 comporte également quelques matériaux en réemploi tels que des fragments de *tegula* et deux blocs architecturaux (0.35 × 0.30 × 0.20 m) en calcaire blanc de La Lance qui portent des traces de travail (mortaises); le caractère très érodé de ces fragments empêche d'aller plus loin dans leur analyse. Il faut également signaler l'absence de traces de mortier dans les fondations de M1, ainsi que dans celles des autres murs. Sa tête Nord reçoit le mur transversal M3 pour former l'angle Nord-Est du local qui scelle le sol 4b de la phase précédente. M1 recoupe le tracé du drain St. 3 dans son tronçon médian, tandis que son extension méridionale est presque entièrement détruite à sa jonction avec le mur de fermeture Sud M4 où il ne demeure que quelques blocs de son assise inférieure.

M 3:	Longueur restituée:	2.80 m
	Largeur:	0.90 m
	Hauteur conservée:	0.20 – 0.30 m

Ce mur qui ferme le local au Nord, possède une largeur importante au regard de celles des autres soubassements, probablement en raison de sa situation en bas de pente et transversale à celle-ci. M3 bute contre le parement Est de M2 où il est en partie détruit. Il ne subsiste que son lit inférieur en gros blocs de grès, de molasse et de calcaire jaune (0.60 × 0.40 × 0.20-0.30 m) qui sont bordés au Nord par un amas de pierres calcaires de plus petites dimensions (0.25 × 0.20 × 0.10 m). Cet amas, large de 0.40 m, borde également la tête Nord de M1 et peut être considéré comme les restes d'un **contrefort** pour M1 et M4, ou plus probablement, comme un **cailloutis drainant** installé au pied de la façade du local.

M 4:	Longueur restituée:	2.80 m
	Largeur:	0.70 m
	Hauteur conservée:	0.37 m

Le mur de fermeture Sud M4 est le plus dégradé des soubassements dont il ne subsiste que le tronçon Est, partiellement démantelé à sa jonction avec M1 sur une longueur de 1 m. Nous avons néanmoins pu constater qu'il réutilisait les parois du drain St. 4 dans ses fondations. Les débordements de la cuvette voisine, alimentée par les eaux de source, sont probablement à l'origine du démantèlement des vestiges de M4.

M 2:	Longueur conservée:	8.50 m
	Largeur:	0.60 – 0.80 m
	Hauteur conservée:	0.15 – 0.40 m

M2 qui constitue le mur de fond du local à l'Ouest, présente un appareil analogue à celui de M1 avec une plus grande quantité de dalles de molasse (0.70 × 0.50 × 0.20 m) pour ses fondations. Sa partie médiane est la mieux conservée: haute de 0.40 m, elle apparaît sur trois lits dont le supérieur présente des **parements réguliers** en blocs de calcaire jaune à face extérieure ravalée (0.25 × 0.20 × 0.15 m) délimitant un blocage central fait de fragments de calcaire, tuf et *tegula* pris dans une masse limoneuse à argileuse qui renferme de nombreuses traces organiques, éventuels fossiles d'une ossature de bois. Cette assise possède une arase plane et marque un retrait de 0.04 m par rapport au lit de blocs sous-jacent. Elle pourrait correspondre à la première assise de l'**élévation** de M2 pour laquelle une **architecture mixte à pan de bois** semble avoir été mise en œuvre, c'est du moins ce que laisse supposer la nature du blocage central de ce mur.

LE DALLAGE St. 1

Un dallage composé de quatre blocs architecturaux en réemploi a été dégagé dans le prolongement méridional du soubassement M2 (fig. 19). Ces éléments, qui semblent provenir de la récupération d'une même construction romaine sans doute voisine, ont probablement été réutilisés pour servir d'assise au seuil d'une entrée aménagée à l'extrémité Sud-Ouest du local.

Ce dallage a une longueur totale de 3 m. Il est composé de quatre blocs en **grès de La Molière**, de forme quadrangulaire, dont les dimensions varient de 0.70 à 0.78 m pour la longueur, de 0.58 à 0.64 m pour la largeur, et de 0.21 à 0.31 m pour

l'épaisseur. Ils reposent à même les sables molassiques sans autre forme de calage et leur espacement est irrégulier: le premier bloc au Nord est distant de 0.25 m de la tête de M2; il est espacé de 0.20 m des trois autres éléments qui, eux, sont jointifs. Leurs surfaces sont planes et deux d'entre elles comportent des **trous de louve** de 0.12 × 0.06 × 0.10 m pour celui du bloc médian, et de 0.10 × 0.07 × 0.13 m pour celui du bloc Sud (fig. 4). Les deux autres éléments présentent des faces de parement verticales qui portent les traces de leur ravalement. Le bloc terminal Sud a dû recevoir M4 sur son flanc Est, réservant une longueur utile de 2 m pour le seuil d'accès à ce local.

Les niveaux de circulation en rapport avec ce local ont été occultés par les remaniements des couches supérieures. D'autre part, l'investigation menée dans le secteur à l'Ouest de M2 a mis en évidence un sous-sol entièrement bouleversé, en grande partie par le ruissellement des eaux souterraines. Une très grande quantité de matériaux pierreux analogues à ceux des soubassements sus-mentionnés y a été observée, témoignant de l'existence d'un ou plusieurs bâtiments dont M2 a pu constituer la façade Est, flanquée d'un local annexe formé par les murs M1, M3 et M4. Sa fonction demeure hypothétique étant donné l'état de conservation des vestiges qui rend aléatoire toute interprétation. Toutefois, la technique de construction utilisée pour ces murs à fondations peu profondes, ainsi que le plan trapézoïdal et l'exiguïté de ce local peuvent parler en la faveur d'une construction à caractère utilitaire — remise en appentis, local à l'usage du petit bétail, enclos... —, en relation probablement avec un complexe rural et/ou artisanal. Signalons la découverte, dans la couche de démolition (c2) scellant ces vestiges, de plusieurs scories de fer qui pourraient provenir des activités installées dans ce local ou dans le bâtiment contigu.

2.7.1. L'EMPREINTE DE POTEAU St. 5 (fig. 4)

La surveillance des travaux de terrassement de la zone à l'Ouest de M2 après l'intervention archéologique a permis de déceler la présence d'une empreinte de poteau, de 0.35 m de diamètre, au sommet du terrain naturel. En l'absence de raccord stratigraphique, cette structure isolée est difficilement rattachable à l'une ou l'autre des phases d'occupation déterminées, pouvant appartenir, soit aux installations artisanales desservies par le puits, soit au bâtiment jouxtant le local dégagé.

2.7.2. ÉLÉMENTS DE DATATION

Pour ce local, dont les fondations sont implantées dans la démolition des installations de captage (c3), un *terminus post quem* est fourni par la monnaie de Gratianus retrouvée à la base du soubassement M1. Les niveaux d'occupation de ce local n'ont pas été conservés et le maigre matériel, de 150 – 250, recueilli dans la démolition supérieure (N° inv. 86/6113 et 86/6115) ne nous livre aucune indication chronologique pour cet aménagement tardif. Nous devons dès lors nous restreindre à placer sa construction à partir de la deuxième moitié du IV^e siècle, sans pouvoir apporter de précisions sur la durée de son affectation.

2.8. RÉSULTATS GÉNÉRAUX

Malgré un sous-sol passablement bouleversé par les ravinements et les remaniements du terrain post-romains, l'analyse archéologique des vestiges dégagés a permis d'en saisir la dynamique de construction et d'entrevoir la chronologie du site, pour l'établissement de laquelle la dendrochronologie appliquée à ces vestiges a été déterminante.

L'OCCUPATION PRÉ-ROMAINE

La découverte de trois tessons pré-romains à mi-pente, dans les dépôts fluviatiles au sommet du substrat molassique, constituent les maigres témoins d'une occupation antérieure à l'époque romaine sur cette colline, mais dont l'éventuelle extension dans l'emprise des fouilles n'a pas été constatée, oblitérée peut-être par le lessivage des niveaux inférieurs.

L'INSTALLATION DES CAPTAGES — vers 170 ap. J.-C. (fig. 20 a)

C'est un programme visant à capter les sources dont les eaux s'écoulaient à flanc de coteau qui semble avoir été à l'origine de la première occupation du site à l'époque romaine, dans la deuxième moitié du II^e siècle, à partir de 170 selon la datation dendrochronologique. Ce programme a compris l'aménagement d'un puits de faible profondeur (1.50-2 m), en bas de pente, au point d'émergence d'une source, ainsi que la création d'un système de dérivation des eaux souterraines de la colline supérieure. En effet, le choix de l'emplacement pour ce puits, en contrebas de la retenue des eaux de source dans une dépression en cuvette du banc molassique (fig. 17), a nécessité l'installation d'un réseau de drains (St. 2.3.4) pour évacuer le trop-plein de cette cuvette dont les débordements risquaient d'entraver l'utilisation du puits au point de menacer la stabilité de celui-ci.

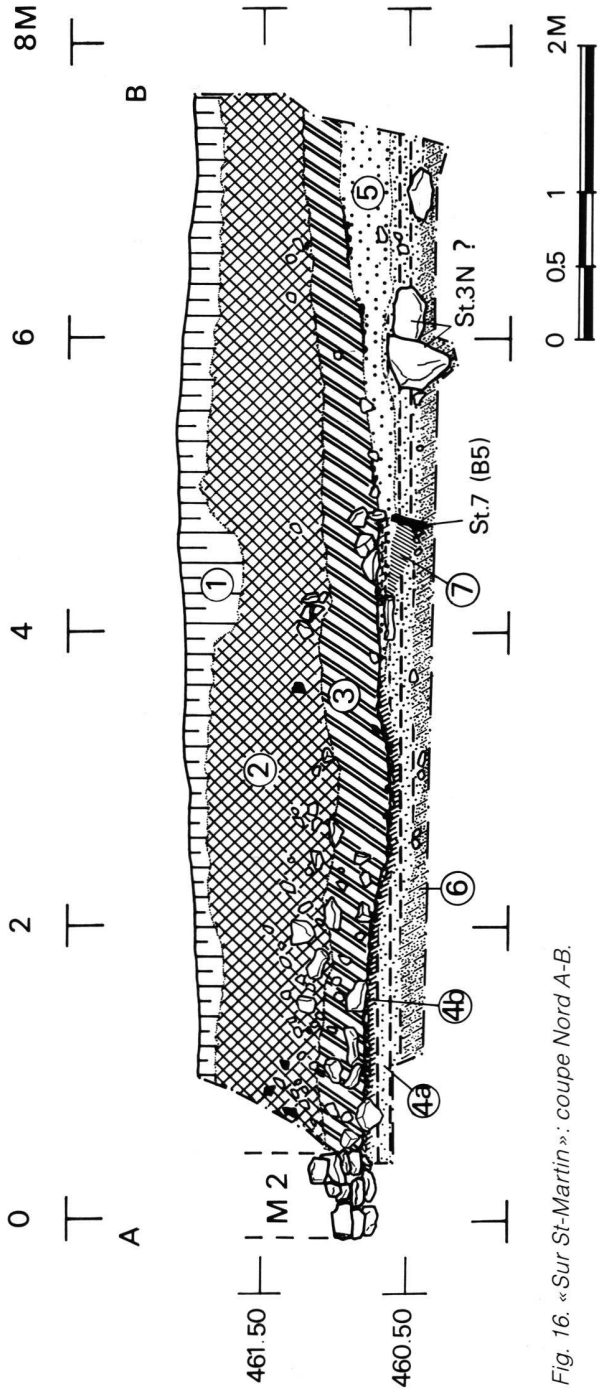


Fig. 16. «Sur St-Martin»: coupe Nord A-B.

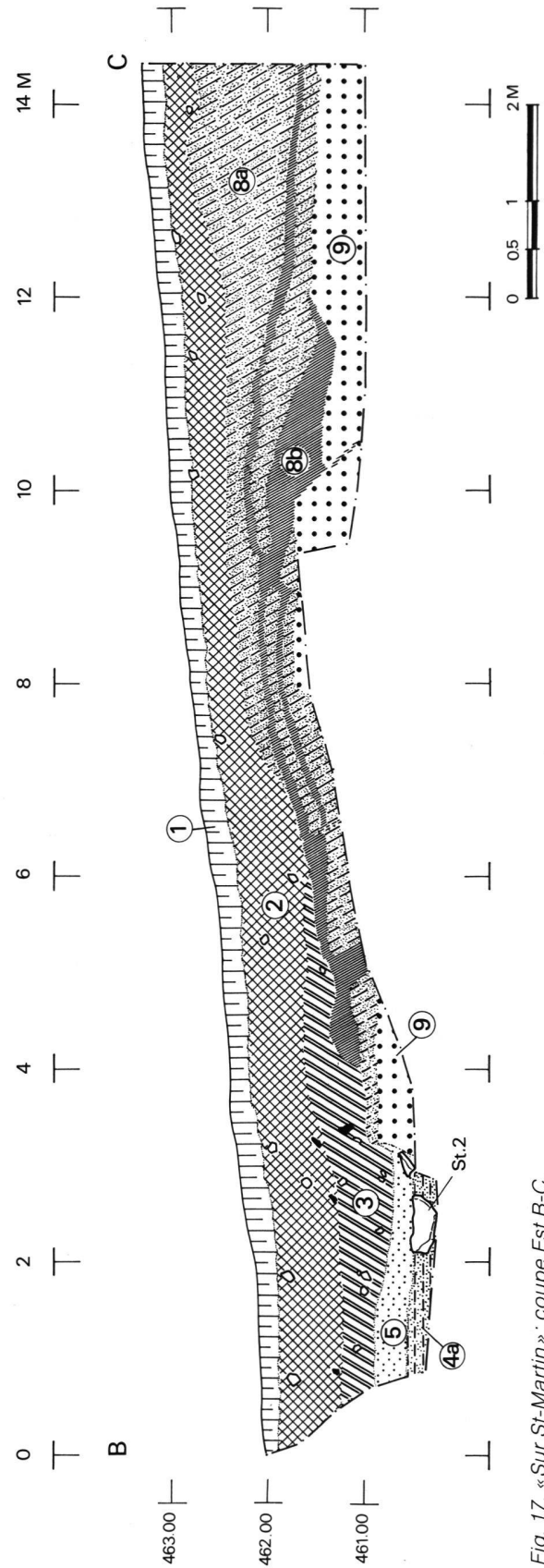


Fig. 17. «Sur St-Martin»: coupe Est B-C.

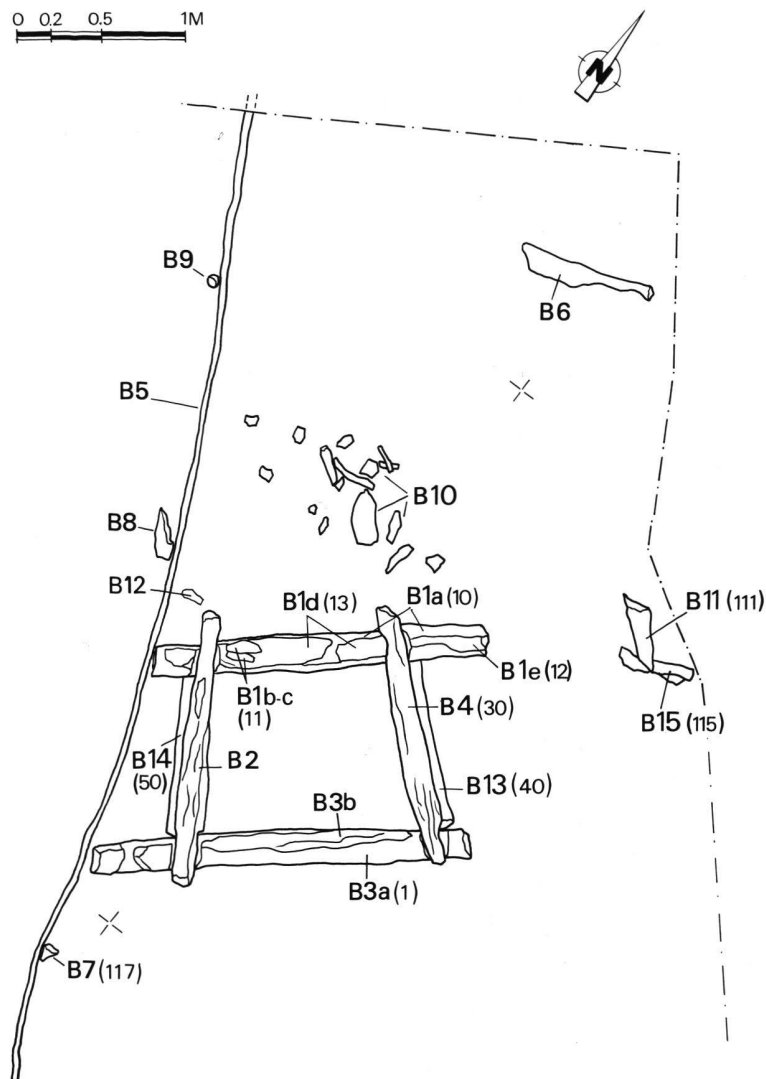


Fig. 18. Plan des bois pour l'échantillonnage dendrochronologique.

La convergence de ces drains après le contournement de l'installation du puits suppose l'existence d'un collecteur situé au pied du coteau, ayant acheminé les eaux de la colline en direction de la plaine, vers un point de distribution qu'il reste encore à localiser.

Les nombreux ravinements du sous-sol ont mis à mal ces drains de facture rudimentaire, montés sans jointoyage et sans autre forme de calage malgré un terrain encaissant sablonneux et mouvant; en revanche, le colluvionnement du versant, ainsi que la nature aquifère du terrain ont assuré la protection et la parfaite conservation du cuvelage en bois du puits et de ses consolidations. Un tel contexte a permis de comprendre le mode de construction de cette infrastructure⁸ et d'y discerner les traces de sa réfection qui témoignent d'un premier effondrement du puits dont la cause est peut-être à chercher dans la défektivité du système de dérivation des eaux en amont. La précarité de leur agencement et leur nombre insuffisant (deux seulement) n'ont sans doute pas permis à ces drains de contenir les débordements du réservoir naturel au moment de crues importantes, qui ont pu provoquer la destruction de la chemise du puits.

Si les traces de la construction du puits ont pu être décelées (St. 8), les aménagements bordiers de son premier état n'ont par contre pas été préservés. Le seul élément susceptible d'en être le fossile est le pieu B6, retrouvé arraché dans le remblai du deuxième état (c5): celui-ci a pu appartenir à un premier dispositif d'étagage pour

⁸ Signalons à ce sujet, le pré-inventaire des objets en bois de la Gaule romaine dans les *Actes du colloque Caesarodunum XXI*, Tours, 1985, pp. 62-67, qui comprend une rubrique sur les cuvelages des puits avec leur description sommaire et leurs références; parmi ceux-ci figurent quelques exemples proches du nôtre, notamment ceux découverts à Allonnes – Sarthes – (cf. J. BIARNE, *Allonnes*, rapport archéologique, Le Mans, 1974, pp. 110-125 et *Gallia*, 1980, p. 387).



Fig. 19.
Local tardif Ouest: au premier plan, le dallage St.1; vue Nord.

une éventuelle plate-forme aux abords du puits. Ces installations semblent avoir fonctionné telles quelles pendant près d'un demi-siècle avant de subir des dégâts importants ayant nécessité leur reconstruction.

LA RÉFECTION DU PUIITS — première moitié du III^e s. ap. J.-C. (fig. 20 b)

L'indice chronologique principal pour ces réfections est également une datation dendrochronologique, celle de l'un des éléments du nouvel étayage (St. 7: B7) qui pourrait dater de 222/223. Ce résultat s'avère être confirmé par les ensembles céramiques associés à cette phase.

L'analyse stratigraphique n'a décelé aucune trace d'abandon provisoire du puits et il semblerait que la reconstruction de celui-ci ait suivi de peu sa destruction. Les travaux de réfection ont, en effet, été effectués à partir du sommet conservé du premier niveau d'occupation (4a); une fois les réfections et consolidations achevées, le secteur en contrebas du puits a été partiellement remblayé (c5) et doté d'un sol de circulation (4b).

Au cours de ces travaux, plusieurs modifications ont été apportées au cuvelage du puits qui a vu ses côtés transversaux à la pente être raccourcis, afin de diminuer la capacité de son conduit en raison des problèmes de statique rencontrés. Dans un même temps, les bois endommagés du cuvelage ont été remplacés et l'ensemble a été bloqué sur son flanc occidental par un système d'étayage (St. 7), qui a également servi (B5) au soutènement du terrain au Nord où devait se situer l'accès au puits.

L'ABANDON PARTIEL DU RÉSEAU DE DRAINS — env. première moitié du III^e s. ap. J.-C.

Le soin particulier apporté à la consolidation du puits contraste curieusement avec la désaffectation partielle du système de drainage dont l'un de ses tronçons Ouest (St. 3) a été supprimé lors de l'étayage du puits (St. 7). Un tel constat peut trouver son explication dans le fait que les artisans à la reconstruction du puits ont peut-être estimé dangereux pour leur nouvel étayage de conserver à proximité ce drain déjà éprouvé, et dont le tracé gênait de surcroît l'implantation de la planche de soutènement (B5). Pour l'autre drain oriental (St. 2), les indices concernant sa durée de fonctionnement sont absents⁹.

⁹ A ce propos, l'intervention récente effectuée au printemps 1988 par P. Bridel, à l'Est de nos fouilles, a mis en évidence plusieurs canalisations dont une taillée dans la molasse (aqueduc?) s'écoulant en direction du Nord-Est approximativement à la hauteur de la cuvette naturelle. Il est tentant d'y voir là, la création d'un captage de cette nappe d'eau plus important, en remplacement des anciens drains (St. 2, 3 et 4), résolvant ainsi les problèmes d'inondation et de statique aux alentours du puits. Mais en l'absence actuelle de données plus précises sur cette intervention, dont le rapport archéologique n'est pas encore établi, il est encore trop tôt pour se prononcer en faveur de cette interprétation qui demeure une hypothèse de travail pour les recherches à venir.

LES TRACES D'UNE PRODUCTION ARTISANALE LOCALE — dès fin II^e s. – début III^e s. ap. J.-C.

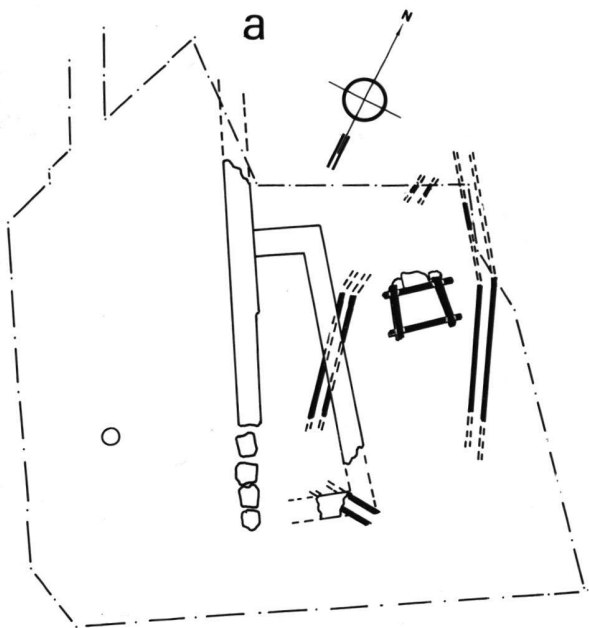
Les installations que le puits a dû desservir n'ont malheureusement pu être localisées. Seuls les tessons présentant des défauts de fabrication ou de cuisson (N° inv. 86/6111) retrouvés dans le comblement du cuvelage nous renseigne sur le type d'occupation avoisinant et confirment, avec les découvertes de 1960 sur le coteau supérieur, l'existence d'ateliers de potiers installés sur cette colline, aux environs de la fin du II^e – début du III^e siècle.

L'ABANDON DU PUIITS — env. fin III^e s. ap. J.-C.

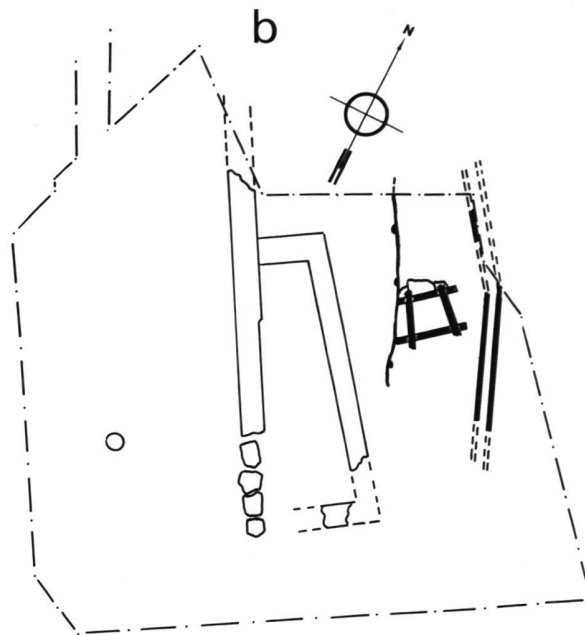
Le rare mobilier récolté sur le sol du deuxième état (4b), ainsi que dans la démolition du puits (c3) est daté entre 150 et 250-300. Un matériel postérieur à cette fourchette de datation faisant totalement défaut, à l'exception de la trouvaille monétaire isolée du IV^e siècle, nous pouvons envisager un abandon du puits et de ses installations annexes vers la fin du III^e siècle.

L'IMPLANTATION DU LOCAL TARDIF — dès la deuxième moitié du IV^e s. ap. J.-C. (fig. 20 c)

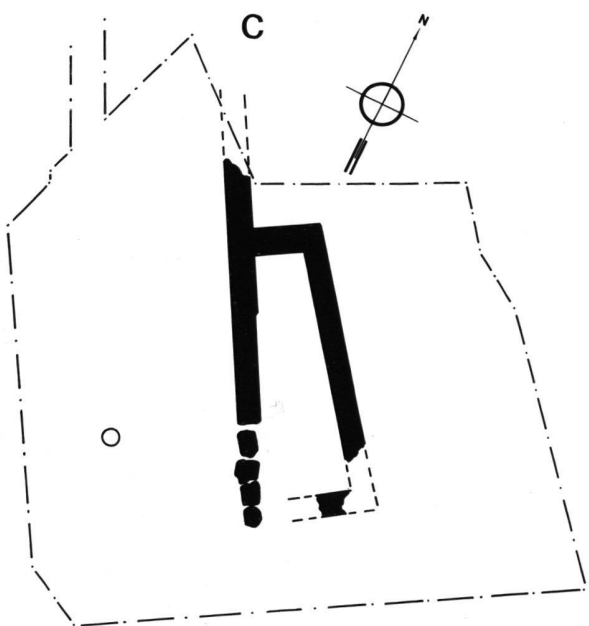
Les soubassements (M1 à M4) d'une annexe d'un bâtiment occidental en majeure partie détruit, ont été retrouvés, implantés dans la couche de démolition du puits (c3). Ils témoignent d'une réoccupation du site un siècle au moins après l'abandon des captages, d'après le *terminus* fourni par la monnaie de Gratianus découverte sous l'un des murs (M1) de cette annexe. Les remaniements des couches supérieures ont empêché de préciser la chronologie de ce bâtiment dont la nature et la fonction demeurent énigmatiques. Ces vestiges qui témoignent de l'utilisation d'une architecture mixte — pierre, bois, terre — peuvent tout aussi bien appartenir à un bâtiment du Bas-Empire ayant trouvé dans les édifices abandonnés d'Aventicum les matériaux pour sa construction (St. 1), qu'à une installation rurale et/ou artisanale plus tardive du Moyen Age.



ETAT 1 : env. 170 ap. J-C



ETAT 2 : env. 222/223 ap. J-C



ETAT 3 : dès 2^e 1/2 IV^e s. ap. J-C



Fig. 20. «Sur St-Martin»: plans des phases d'occupation.

TABLEAU DES COUCHES - Sur St-Martin -

N°	Situation	Description (cf. fig. 16 et 17)	Interprétation	Datation	Complexe(s)
c1	tout le site	Terre végétale à matrice limoneuse organique.	Couche remaniée.	moderne	-
c2	tout le site	Couche limoneuse brune, organique: moellons, dalles de molasse et de grès, tuf, calcaires jaune et blanc, fragments de tuiles; matériaux pierreux en très grande quantité à l'Ouest de M2; horizon caillouteux et éclats de calcaire jaune à sa base.	Démolition du bâtiment tardif remaniée.	150 - 250	86/6113-6115
c3	périphérie de St.6	Couche limoneuse charbonneuse brun foncé, fragments de tuile, galets, blocs calcaires, molasse, grès; renferme les bois B11 et B15; pendage S.E./N.O.	Démolition du puits et de ses installations annexes.	150-250/300	6112-6118-6119
c4a	périphérie de St.6	Couche limoneuse argileuse brune à grise, homogène, charbons; galets et éclats de calcaire jaune à sa base; pendage S.E./N.O.	Premier niveau d'occupation renfermant les traces de construction de St.6 à sa base.	après 150	6116
c4b	périphérie de St.6	Horizon argilo-gravillonneux oxydé, plaques argileuses compactées; lit de graviers et d'éclats de calcaire jaune damés à sa surface; pendage S.E./N.O.	Niveau de circulation du deuxième état du puits.	fin II ^e - IV ^e s.	6114
c5	périphérie de St.6	Couche limoneuse molassique verdâtre, oxydations, charbons et pierres éparées; cailloutis lâche à son sommet (c4b); renferme le pieu B6; pendage E/O; élément de placage en calcaire de La Lance.	Remblai du deuxième état du puits.	Tibère - 300 (contamination de c3 -6118).	6117 - 6118
c6	sect. Nord	Sables molassiques jaunes, fins et oxydés; charbons et nodules de terre cuite épars; pendage S.E./N.O.	Dépôts de ruissellement en bas de pente.	-	-
c7	sect. Nord-Ouest	Limons charbonneux gris foncé, éclats de bois; ligne d'oxydation à sa limite inférieure.	Remplissage du fossé d'implantation de la planche B5.	150 - III ^e s.	6120
c8a	sect. Sud	Sables molassiques fins stratifiés et oxydés.	Matériaux de colluvionnement.	pré-romaine	6121
c8b	sect. Sud-Est	Lentilles d'oxydation; zones fortement concrétionnées.	Lits d'écoulement des eaux souterraines.	-	-
c9	sect. Est et Sud-Est	Molasse fissurée et éfritée en surface.	Terrain naturel (assise molassique aquitanienne).	-	-

TABLEAU DES MURS - Sur St-Martin -

N°	Description	Alt. max. niv. aras.	Alt. min. niv. aras.	Alt. max. Fond.	Alt. min. Fond.	Largeur	Lié à	Bute contre	Entame	Perfore	Rattaché à	Scellé par	Strati.	Etat		
														1	2	3
M1	Soubassement de pierres sèches.	S. 462.17	N. 461.25	S. 462.01	N. 461.00	0.60 / 0.70	M3	-	c3	-	-	c2	-			X
M2	" " " "	S. 461.63	N. 460.95	S. 461.24	N. 460.67	0.60 / 0.80	-	-	c3	sol 4b (N)	St.1	c2	fig. 16			X
M3	" " " "	461.21	-	460.88	-	0.90	M1	M2	c3	-	-	c2	-			X
M4	" " " "	462.07	-	461.70	-	0.70	-	St.1 S (?)	-	St.4	-	c2	-			X

TABLEAU DES STRUCTURES - Sur St-Martin -

N°	Description	Alt.max.	Alt.min.	Perfore	Perforé par	Entame	Rattaché à	Scelle	Scellé par	Com-plexe	Etat			Hors état
											1	2	3	
St.1	Dallage formé de 3 blocs architecturaux en grès de La Molière (seuil).	S. 462.05 N. 461.85	S. 461.95 N. 461.64	-	-	c8a	M2 - M4	-	c2	-				X
St.2	Drain en dalles de grès, molasse et calcaire montées à sec.	S. 461.51 N. 461.25	S. 461.36 N. 461.05	c8a	-	c9	-	-	c2-c3-c5	-	X			
St.3	" " " "	S. 461.60 N. 461.07	S. 461.40 N. 460.91	-	St.7	c8a	St.4	-	sol 4b c3-c5	-	X			
St.4	" " " "	462.03	461.70	c8a	M4	c9	St.3	-	c2	-	X			
St.5	Trou de poteau.	461.48	461.17	-	-	c8a	-	-	c2	-				X
St.6	Cuvelage en bois composé de 6 demi-troncs de chêne; boisage du puits.	460.95	460.25	c8a	-	c6	St.7 - St.8	-	c3	86/6111	X	X		
St.7	Etayage de St.6 formé de la planche de soutènement B5 et des pieux de calage B7, 8 et 9.	S. 460.90 N. 460.60	S. 460.68 N. 460.39	c4a	-	c6	St.6 - c7	-	c5	86/6120	X	X		
St.8	Aire de chantier pour la construction de St.6; plaque limoneuse organique avec éclats de bois.	460.72	460.67	-	-	c6	St.6	-	c4a	86/6116	X			