

# Un dispositif pour la culture de racines en milieu liquide renouvelé et aéré

Autor(en): **Pilet, Paul-Emile / Magliocco, Rémy**

Objektyp: **Article**

Zeitschrift: **Berichte der Schweizerischen Botanischen Gesellschaft = Bulletin de la Société Botanique Suisse**

Band (Jahr): **79 (1969)**

PDF erstellt am: **24.09.2024**

Persistenter Link: <https://doi.org/10.5169/seals-55544>

## **Nutzungsbedingungen**

Die ETH-Bibliothek ist Anbieterin der digitalisierten Zeitschriften. Sie besitzt keine Urheberrechte an den Inhalten der Zeitschriften. Die Rechte liegen in der Regel bei den Herausgebern.

Die auf der Plattform e-periodica veröffentlichten Dokumente stehen für nicht-kommerzielle Zwecke in Lehre und Forschung sowie für die private Nutzung frei zur Verfügung. Einzelne Dateien oder Ausdrucke aus diesem Angebot können zusammen mit diesen Nutzungsbedingungen und den korrekten Herkunftsbezeichnungen weitergegeben werden.

Das Veröffentlichen von Bildern in Print- und Online-Publikationen ist nur mit vorheriger Genehmigung der Rechteinhaber erlaubt. Die systematische Speicherung von Teilen des elektronischen Angebots auf anderen Servern bedarf ebenfalls des schriftlichen Einverständnisses der Rechteinhaber.

## **Haftungsausschluss**

Alle Angaben erfolgen ohne Gewähr für Vollständigkeit oder Richtigkeit. Es wird keine Haftung übernommen für Schäden durch die Verwendung von Informationen aus diesem Online-Angebot oder durch das Fehlen von Informationen. Dies gilt auch für Inhalte Dritter, die über dieses Angebot zugänglich sind.

# Un dispositif pour la culture de racines en milieu liquide renouvelé et aéré

Par *Paul-Emile Pilet* et *Rémy Magliocco*

Institut de biologie et de physiologie végétales de l'Université de Lausanne

Manuscrit reçu le 3 juillet 1969

## Avant-propos

De très nombreuses techniques ont été proposées pour permettre une croissance optimale de racines intactes appartenant à des plantules complètes. La plupart de ces méthodes – souvent excellentes – n'assurent pas l'aération périodique du milieu de culture. Sans nous attarder à la description de techniques basées sur l'emploi de milieux liquides ou solides (Pilet, 1961; Bentley, 1965), retenons les essais de Vyvyan et Trowell (1953), repris par Went (1957) et adaptés à des racines de tomate et de caféier qui se développent dans une atmosphère saturée où la solution nutritive est périodiquement «nébulisée» («Fog box»). Plus récemment, à l'occasion du «Fifteenth Easter School» qui groupa, en 1968, à l'Université de Nottingham, un certain nombre de spécialistes de la physiologie des racines, diverses méthodes de culture furent évoquées et critiquées (Whittington, 1969).

## Principe

Les plantules de *Lens culinaris* Med. (var. Vilmorin) sont rigoureusement sélectionnées, après avoir été cultivées à l'obscurité, sur papier-filtre humide (Pilet et Went, 1956). On dépose celles dont les racines sont parfaitement rectilignes et mesurant une certaine longueur (v. plus loin), sur un support ad hoc en introduisant leurs racines dans un tube transparent en plexiglas, plongeant lui-même dans une cuve de même matière. Cette cuve sera remplie périodiquement par une solution nutritive, contenue dans un réservoir mobile, dont le déplacement vertical (assuré par un moteur) permettra – par application du principe des vases communicants – la vidange de la cuve. Les racines, dont la croissance linéaire est assurée par le tube qui les contient, seront donc régulièrement immergées et, lorsque la solution quitte la cuve, aérées.

Dans les essais préliminaires, diverses solutions minérales usuelles ont été essayées (V. Bollard et Butler, 1966). Finalement, le milieu liquide de Hoagland et Arnon (1938) a été retenu, dilué de moitié et ajusté à un pH de 5,6.

## Description de l'appareillage

Les diverses pièces du montage employé sont décrites dans la *figure 1*. La cuve de culture (CC) est taillée dans un bloc de plexiglas laissant un faible espace libre (EL) qui se remplit de la solution nutritive et dans lequel plongent des tubes verticaux (TV). C'est à l'intérieur de ces tubes que seront placées les racines, les graines de plantules étant déposées dans une auge axiale (AI). Les cuves de

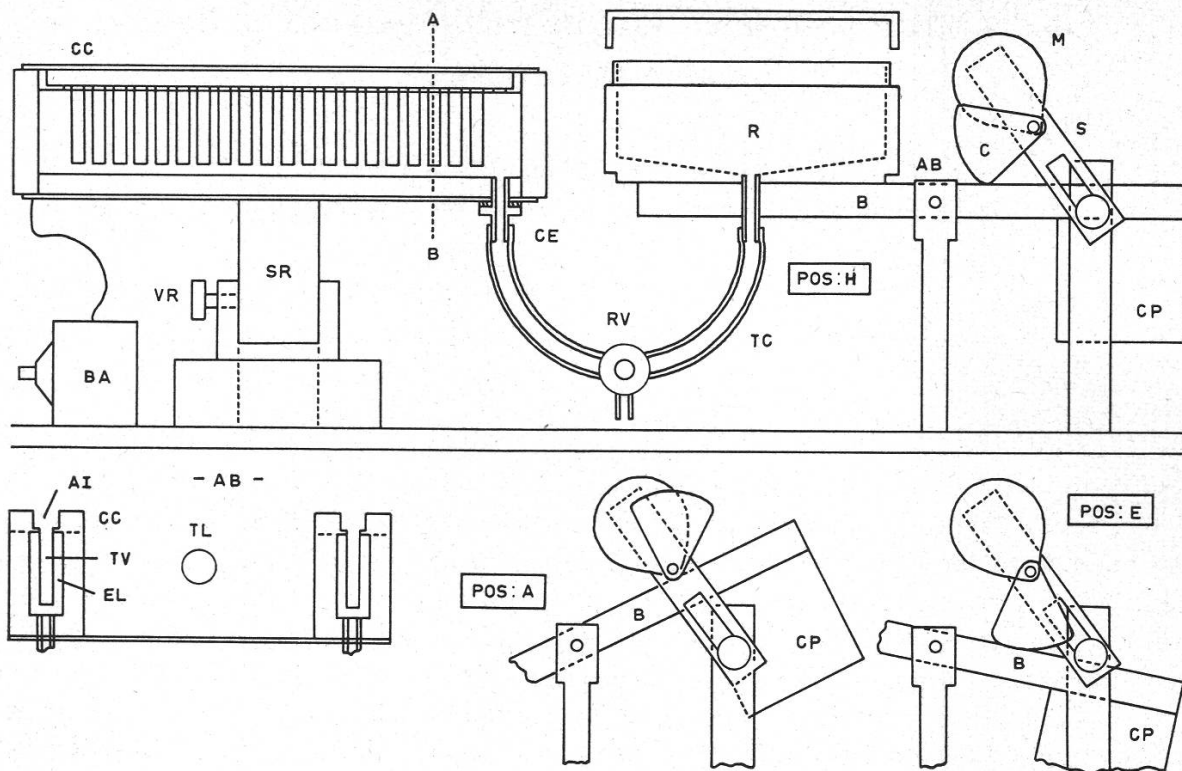


Figure 1

Schéma de l'appareillage permettant la culture de racines périodiquement immergées et aérées (v. explication p. 351)

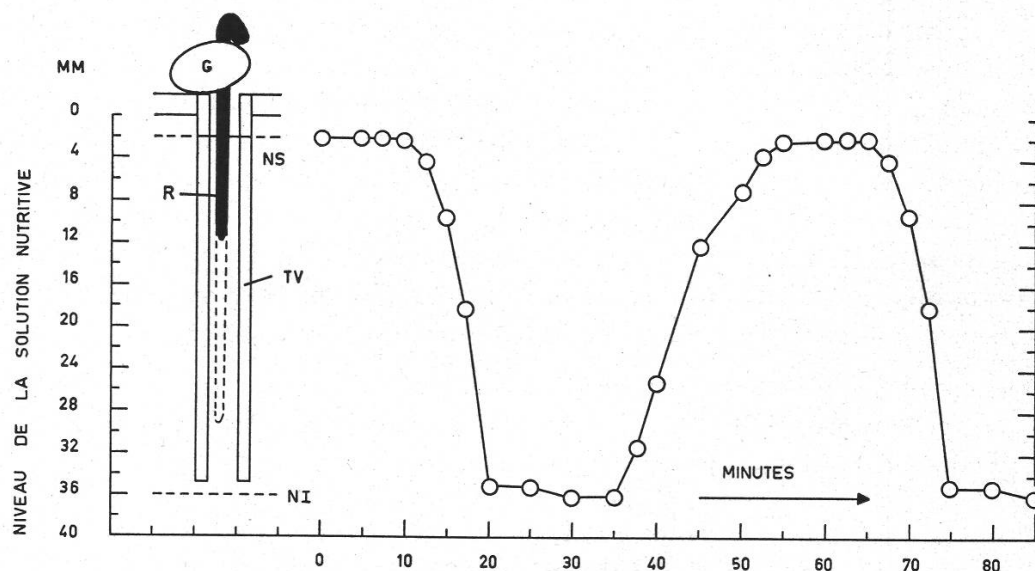


Figure 2

Variations du niveau de la solution nutritive en fonction du temps et mise en place de la plantule dans la cuve de culture. NS: niveau supérieur. NI: niveau inférieur. G: graine. R: racine. TV: tube vertical



culture sont disposées par paire, de part et d'autre d'un tube lumineux (TL) fluorescent (Pope 6W/33) en contact avec une boîte d'alimentation (BA). La position des cuves peut être modifiée grâce à un support réglable (SR) et une vis de réglage (VR). Par l'intermédiaire d'un canal échangeur (CE) et d'un tube de communication (TC), lui-même en rapport avec d'autres cuves grâce à un robinet de vidange (RV), qui permet en outre de vider complètement l'appareillage. Les cuves reçoivent directement d'un réservoir (R) la solution nutritive (volume maximum: 320 ml). Ce réservoir est fixé sur un bras (B) oscillant autour d'un axe de balancement (AB). A l'extrémité de ce bras de levier, un contrepoids (CP) règle l'équilibre du système. Un moteur (M), dont la position réglable est assurée par un support (S), actionne une came (C) qui repose toujours, en un point, sur le bras du levier et qui en détermine la position. Dans le schéma, trois positions caractéristiques ont été indiquées: position H – le bras de levier est horizontal et le réservoir est au niveau des cuves de culture; position A – le bras de levier s'incline de telle sorte que le réservoir s'abaisse et se trouve au-dessous des cuves de culture; position E – le bras de levier élève le réservoir au-dessus des cuves de culture.

Suivant la position du moteur sur un support, et par conséquent de la came sur le bras de levier et suivant les caractéristiques de ce moteur, le mouvement de va-et-vient de la solution nutritive pourra varier. Dans les essais décrits ci-dessous, le moteur employé est du type Amy 5-A 1 HR 50 HZ et fait un tour en 60 minutes. Ce réglage permet d'obtenir un cycle de renouvellement complet en 65 minutes avec un niveau supérieur (NS) de la solution nutritive à 2 mm et un niveau inférieur (NI) à 36 mm (v. figure 2).

### Quelques résultats

Pour comparer les valeurs relatives à l'allongement des racines obtenues par la technique décrite ci-dessus (méthode II), des essais ont été réalisés selon la méthode classique de culture en boîtes de Petri sur papier-filtre humide déposé sur du coton imbibé

Tableau

Etude comparative des variations de longueur (L) et d'allongement (A) de racines de *Lens*, mesurées après 24 heures d'incubation dans le milieu de Hoagland et Arnon, dilué de moitié (pH: 5,6)

Méthode I: culture en boîtes de Petri

Méthode II: culture de racines périodiquement immergées et aérées<sup>1</sup>

	Longueurs (en mm/10 racines)			Allongements $\Delta L$ $L_{24}-L_0$
	initiales $L_0$	finales $L_{24}$	EA ER	
Lumière				
Méthode I	103,2	122,3 ± 13,4	11,1 %	19,1
Méthode II	96,8	125,7 ± 10,9	9,0 %	28,9
%	—	—	—	+51,3
Obscurité				
Méthode I	98,0	228,6 ± 21,7	9,8 %	130,6
Méthode II	104,4	305,8 ± 25,4	8,4 %	201,4
%	—	—	—	+54,2

$$\% = \frac{\Delta L_{II} - \Delta L_I}{\Delta L_I} \cdot 10^2$$

EA: erreur absolue      ER: erreur relative

<sup>1</sup> Chaque valeur est la moyenne de trois séries de mesures de 60 racines (méthode I) et de quatre séries de mesures de 20 racines (méthode II)

par la solution nutritive (méthode I). Deux séries d'expériences ont été entreprises parallèlement, l'une à la lumière blanche ( $5000 \text{ lux} \pm 300^1$ ) et l'autre à l'obscurité. Toutes les manipulations se sont déroulées en lumière verte, dont les effets perturbateurs sur la croissance sont négligeables (Pilet et Collet, 1960). Les cultures se sont poursuivies à une température voisine de  $23^\circ\text{C}$  (pour la méthode I:  $22,5 \pm 1,5$ ; pour la méthode II:  $23,0 \pm 2,5$ ).

Si l'on compare les chiffres obtenus pour une incubation de 24 heures (v. tableau), on peut faire les remarques suivantes:

1° à la lumière

a) l'allongement est plus net pour les racines cultivées selon la méthode II que pour celles préparées selon la méthode I;

b) l'augmentation relative montre que la croissance est de 51,3% plus forte pour des racines cultivées d'après la technique décrite dans ce travail;

2° à l'obscurité les résultats comparables sont obtenus et donnent pour une valeur d'allongement relatif le chiffre de +54,2%;

3° à l'obscurité par rapport à la lumière comme cela fut vérifié un grand nombre de fois (v. Burström, 1953; Torrey, 1956), l'allongement des racines à l'obscurité est plus prononcé qu'à la lumière et les rapports obtenus sont très exactement du même ordre pour les deux techniques utilisées (méthode I:  $130,6/19,1 = 6,8$ ; méthode II:  $201,4/28,9 = 6,9$ ).

### Conclusion

La méthode proposée, qui permet une croissance des racines immergées et aérées périodiquement, présente un certain nombre d'avantages sur la technique usuelle de culture en boîtes de Petri. Tout d'abord, l'allongement des racines est augmenté d'environ 50%, et ceci aussi bien à la lumière continue qu'à l'obscurité. Cette méthode permet d'obtenir en outre des racines parfaitement rectilignes – ce qui est un incontestable avantage pour la mesure de leur allongement (v. plus bas) – et toute une série d'expériences sur les racines comme par exemple celle concernant le transport d'auxines radio-actives est rendue facile (Pilet, 1964). Le dispositif employé permet, en outre, de mesurer sans peine et à chaque instant la longueur des racines en croissance. Notons pour terminer que ce que nous venons d'énumérer se traduit par une variabilité d'élongation beaucoup plus faible et, comme il ressort du tableau, par une diminution appréciable des erreurs relatives sur les mesures obtenues.

### Summary

A new apparatus is described which allows a rectilinear growth (light or dark) of intact roots periodically immersed and aired. A comparison with the usual way of cultivating (Petri dishes) gives the advantage to this new technique, ensuring a far

---

<sup>1</sup> Les mesures d'absorption par le plexiglas n'ayant pu être faites, il est préférable d'exprimer en intensité, plutôt qu'en énergie, la quantité de lumière donnée.



better and more regular elongation and furthermore allowing an easy and precise measurement of the elongation of the roots employed.

### Zusammenfassung

Es wird eine neue Methode zur Untersuchung des Wachstums intakter, periodisch eingetauchter und belüfteter Wurzeln (im Licht oder im Dunkeln) beschrieben. Im Vergleich zur Kultur in Petrischalen ermöglicht sie ein rascheres, regelmässigeres und besser messbares Längenwachstum der Wurzeln.

### Bibliographie

- Bentley M. 1965. Growing plants without soil. Ed. Hydro-Chem. Industr., p. 1–212.
- Bollard E. et G. Butler. 1966. Mineral nutrition of plants. *Ann. Rev. Plant Physiol.* **17**, 77–113.
- Burström H. 1953. Physiology of root growth. *Ann. Rev. Plant Physiol.* **4**, 237–252.
- Hoagland D. R. et D. I. Arnon. 1938. The water culture method for growing plants without soil. *Univ. California Coll. Agr. Eng. St. Bull.*, p. 347–359.
- Pilet P. E. 1961. Les phytohormones de croissance. Ed. Masson, p. 79–83.
- 1964. Auxin transport in roots. *Nature* **204**, 561–562.
  - et G. Collet. 1960. Etude du nanisme: action de l'acide gibberellique sur la croissance et la destruction in vitro des auxines. *Bull. Soc. bot. suisse* **70**, 180–194.
  - et F. W. Went. 1956. Control of growth of *Lens culinaris* by temperature and light. *Am. J. Bot.* **43**, 190–198.
- Torrey J. G. 1956. Physiology of root elongation. *Ann. Rev. Plant Physiol.* **7**, 237–266.
- Vyvyan M. C. et G. F. Trowell. 1953. A method of growing trees with their roots in a nutrient mist. *Ann. Rep. East Malling Research Stat.*, p. 95–98.
- Went F. W. 1957. The experimental control of plant growth. *Chronica botanica Comp.*, Ed. Waltham, p. 81–83.
- Whittington W. J. 1969. Root growth. *Proceedings of the Fifteenth Easter School in Agr. Sc.*, Univ. Nottingham, 1968. Ed. Butterworths, 1969.