

# Erdvermessung mit Satelliten

Autor(en): **Gurtner, W. / Ehrensperger, Albrecht**

Objektyp: **Article**

Zeitschrift: **Berner Geographische Mitteilungen : Mitteilungen der Geographischen Gesellschaft Bern und Jahresbericht des Geographischen Institutes der Universität Bern**

Band (Jahr): - **(1989)**

PDF erstellt am: **19.09.2024**

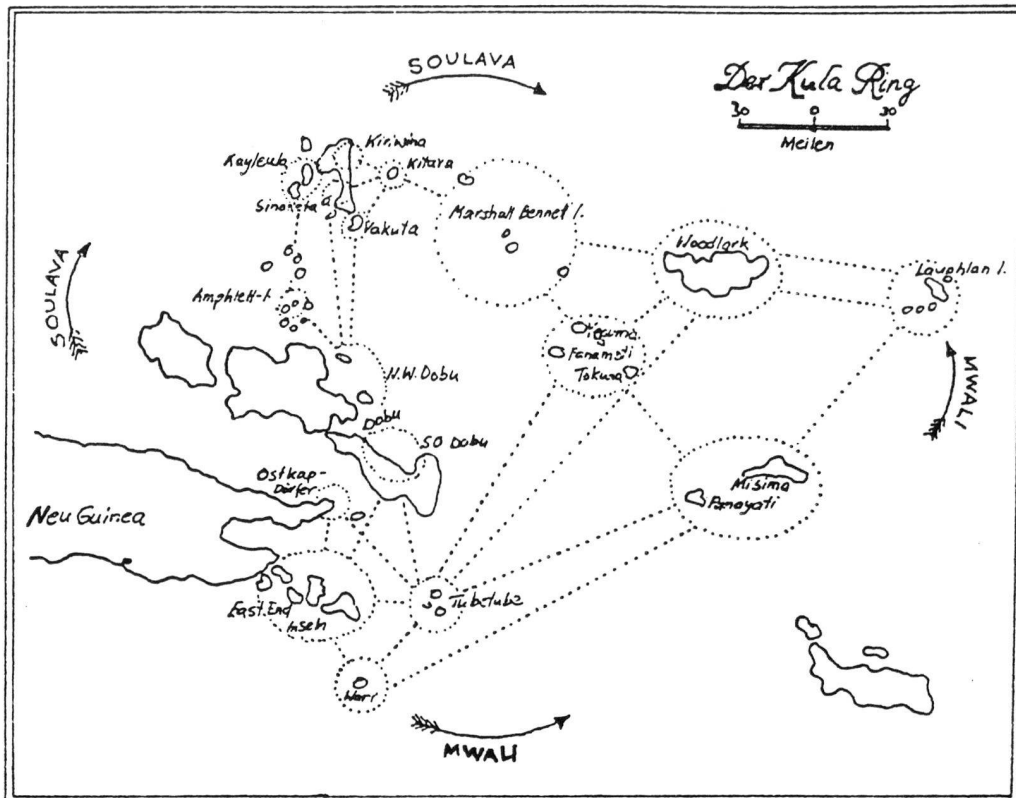
Persistenter Link: <https://doi.org/10.5169/seals-321879>

## **Nutzungsbedingungen**

Die ETH-Bibliothek ist Anbieterin der digitalisierten Zeitschriften. Sie besitzt keine Urheberrechte an den Inhalten der Zeitschriften. Die Rechte liegen in der Regel bei den Herausgebern. Die auf der Plattform e-periodica veröffentlichten Dokumente stehen für nicht-kommerzielle Zwecke in Lehre und Forschung sowie für die private Nutzung frei zur Verfügung. Einzelne Dateien oder Ausdrucke aus diesem Angebot können zusammen mit diesen Nutzungsbedingungen und den korrekten Herkunftsbezeichnungen weitergegeben werden. Das Veröffentlichen von Bildern in Print- und Online-Publikationen ist nur mit vorheriger Genehmigung der Rechteinhaber erlaubt. Die systematische Speicherung von Teilen des elektronischen Angebots auf anderen Servern bedarf ebenfalls des schriftlichen Einverständnisses der Rechteinhaber.

## **Haftungsausschluss**

Alle Angaben erfolgen ohne Gewähr für Vollständigkeit oder Richtigkeit. Es wird keine Haftung übernommen für Schäden durch die Verwendung von Informationen aus diesem Online-Angebot oder durch das Fehlen von Informationen. Dies gilt auch für Inhalte Dritter, die über dieses Angebot zugänglich sind.



Karte 2: Der Kula-Ring

Quelle: Skript zu: Übung zur Vorlesung "Ethnologische Theorien und Methoden", Ethnologisches Institut der Universität Bern, 1985-86.

Der Umfang des Kula-Ringes beträgt ungefähr 1'000 Seemeilen, eine Dimension, die das völlig andere Mobilitätsverhalten gegenüber den Eipo illustriert. Zugleich wird hiermit gezeigt, dass das Modell der Insel als geschlossenes System über Bord geworfen werden kann. Zu dieser grossen Bewegungsfreiheit dienen Auslegerboote, wovon die Trobriander drei Sorten bauen, alle drei mit einem einzigen Ausleger. Diese Vehikel unterscheiden sich vor allem durch ihre Grösse: Das kleinste wird Kemalu, das mittlere Ligataia und das grösste Massawa genannt. Der einseitige Ausleger wird beim Segeln immer gegen den Wind, also auf die Luvseite positioniert. Durch den Druck des Windes auf das Segel muss (um nicht zu kippen) eine Art Balanceakt vollbracht werden, zum Beispiel indem menschliches Gewicht auf die Luvseite verlagert wird. Der Vorteil liegt, da der Ausleger möglichst aus dem Wasser gehalten wird, in der geringen Wasserwiderstandskraft. Ein weiteres Problem dieser Technik besteht darin, dass nie gewendet werden kann. Die einzige Möglichkeit besteht darin, den Mast ans andere Ende des Bootes zu versetzen und im Zickzack zu fahren. Das Boot hat weder Bug noch Heck, beide Enden sind abwechslungsweise vorne und hinten.

### Literatur

Malinowski, Bronislaw, 1922: *Argonauts of the Western Pacific. An Account of Native Enterprise and Adventure in the Archipelagos of New-Guinea*, New York/London.  
Deutsche Ausgabe Frankfurt 1979 (Syndikat).

Albrecht Ehrensperger

### Erdvermessung mit Satelliten

Dr. W. Gurtner, Bern, 30.1.1990

Von Eratosthenes zum "Global Positioning System" (GPS). Von der Präzision im Kilometerbereich beim Messen des Erdumfangs zur Präzision im Millimeterbereich bei der Bestimmung eines Relativstandortes eines beliebigen Punktes auf der Erdoberfläche. Vom Erfassen der Erdgestalt als Wissensbereicherung zur Vermessung für leider oftmals militärische Zwecke. Diese Dimensionen umfasste der Vortrag von Herrn Gurtner. Auf das Thema der Erdvermessung ist der Referent während seines Studiums an der ETHZ gestossen. Herr Gurtner befindet sich aber schon seit 16

Jahren in Verbindung mit dem Astronomischen Institut der Universität Bern, wo er heute als wissenschaftlicher Mitarbeiter tätig ist. Seine Arbeit ist eng mit der Sternwarte Zimmerwald verbunden, von welcher aus er, an klaren Nächten, ungefähr 1'000 mal eine Faust voll Photonen auf vorbeifliegende Satelliten jagt...

**Das terrestrische Messverfahren**

Wie bereits angeschnitten, hat Eratosthenes, vor mehr als zwei Jahrtausenden, in erstaunlich genauer Weise den Erdumfang bestimmt. Zu seinem Unternehmen hat ihn die Tatsache geführt, dass am längsten Tag des Jahres die Sonne in Syene (Assuan) senkrecht in einen Schacht hinein scheint, am gleichen Tag aber in Alexandria ein Winkel von 7,2° zwischen Sonnenstrahlen und Vertikale besteht. Die beiden Standorte sind durch eine Distanz von 5'000 Stadien (= Längenmass) getrennt, welche ein Fünzigstel des Erdumfangs sein müssen, da 7,2° ein Fünzigstel von 360° sind. Die 250'000 Stadien (50x5'000), die somit rund um den Erdball führen, ergeben zwischen 37'000 und 46'000 km, je nachdem wie ein Stadium definiert wird.

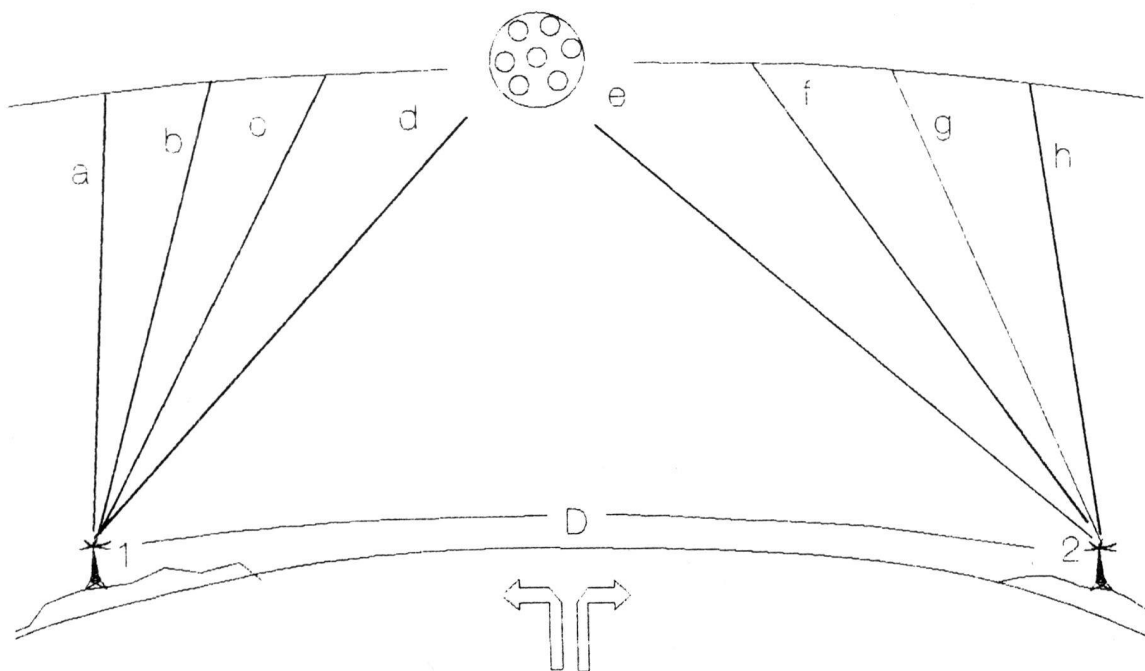
Bei Eratosthenes' Methode müssen zwei Einschränkungen in Kauf genommen werden: Einerseits müsste die Erde auch wirklich rund sein und andererseits dürfen, in diesem Fall in der Nähe von Alexandria, keine Massen anomalies (Gebirge, Senke) vorkommen, welche die Lotrichtung von der Senkrechten in Abweichung bringen könnten.

Die Frage nach der tatsächlichen Gestalt der Erde hat auch in jüngerer Zeit zu Streitigkeiten geführt: Ist der blaue Planet eine Kugel, ist er am Äquator, wie es die Geodäten (Erdvermesser) behaupteten, oder an den Polen, wie es die Physiker behaupteten, abgeflacht? Letztere waren auf dem richtigen Weg. Doch ist die Erde, nach heutigen Kenntnissen, alles andere als ein perfektes Rotationsellipsoid. Stark übertrieben sieht die Erde wie eine Kartoffel aus. Senken und Aufwölbungen von bis zu 100 m entstehen wegen der inhomogenen Massenverteilung im Erdkörper (in der Schweiz machen die Abweichungen ein paar Meter aus).

**Von der Triangulation zum Satelliten**

In seiner Messlust hat es der Mensch später unternommen seine Umwelt aufs genaueste zu vermessen. Das beste Beispiel dafür ist das riesige zusammenhängende Triangulationsnetz Europas. Letzteres besteht aus aneinander gereihten, mithilfe von Fixpunkten definierten Dreiecken, bei denen die Winkel und einzelne Längen gemessen werden. Aus diesen Daten können danach auf einfache trigonometrische Weise die übrigen Distanzen gemessen werden.

Diese zwar sehr präzise Methode hat leider einen Haken: die drei Punkte eines Triangulationsdreiecks müssen in Sichtweite liegen. Da aber, zum Beispiel, das Empire State Building von der Côte Bretonne aus



nicht massstabgetreu

Abb. 1: Standortbestimmung mittels Satelliten.

nicht zu sehen ist, treten bei der interkontinentalen Vermessung sehr rasch Probleme auf! Was nun? Ganz einfach: einer der Triangulationspunkte muss irgendwo hingestellt werden von wo aus beides, der neue Kontinent und... die Sternwarte Zimmerwald gesehen werden können. Dies funktioniert folgendermassen (siehe Abb. 1):

Station 1 kann zu verschiedenen Zeitpunkten die Distanz zwischen ihr und dem Satelliten messen (a, b, c, d) und somit dessen Umlaufbahn bestimmen. Station 2 unternimmt nun das gleiche und misst ihre Position relativ zur Umlaufbahn (e, f, g, h) und dementsprechend indirekt relativ zur Station 1 (D). Ist diese Messung nun gut geraten, können Bewegungen im Zentimeterbereich zwischen den beiden Stationen (Plattentektonik), auf Abb. 2 mit Pfeilen dargestellt, festgestellt und quantifiziert werden.

### Photonensalven

Trotz dem einleuchtenden Ablauf des beschriebenen Verfahrens bleibt eine Unbekannte: Wie wird die Distanz zum Satelliten gemessen? Herr Dr. Gurtner erläuterte diese Frage am Beispiel seiner Arbeit an der Sternwarte Zimmerwald.

Zu einem bestimmten Zeitpunkt wird von Zimmerwald aus ein Laserblitz Richtung Satellit geschossen. Dieser Blitz befindet sich im grünen Spektralbereich, weil die entsprechende Wellenlänge relativ wenig anfällig auf atmosphärische Störungen ist (dies ist vor allem wegen dem atmosphärischen Wasserdampf, welcher sehr schwierig zu messen ist, wichtig) und weil der Photomultiplier, der den zurückkommenden Blitz auffangen wird, empfindlicher auf kurz- als auf langwellige Strahlen (infrarot) ist. Der Blitz wird zeitlich so verhackt, dass er beim Austritt aus der Laserkanone etwa faustgross ist und 1017 Photonen beinhaltet! Er breitet sich danach mit der Distanz aus, weil ein bestimmter Öffnungswinkel nicht zu vermeiden ist, so dass er beim Satelliten einen Durchmesser von etwa 100 m hat. Beim Auftreffen auf die Oberfläche des etwa fussballgrossen Satelliten, wird ein winziger Teil der ursprünglich erzeugten Photonen durch Spiegel (einige  $\text{cm}^2$ ), ebenfalls mit einem leichten Öffnungswinkel, zurückgeworfen. Am Boden hat dann der Strahl wieder einen Durchmesser von ungefähr 30 m, wovon  $1/4 \text{ m}^2$  vom Teleskopspiegel gesammelt und auf den Photomultiplier konzentriert wird. Beim Eintreffen der winzigen Lichtmenge wird die Stoppuhr, welche beim Ausspucken des Strahles gestartet wurde, automatisch angehalten. Aus der bekannten Lichtgeschwindigkeit und der benötigten Reisezeit des Laserblitzes (einige Millisekunden) ergibt sich die Distanz des Satelliten. Die erreichte Genauigkeit von  $\pm 5\text{-}7 \text{ cm}$  ist absolut verblüffend (dieser winzige Fehler ergibt in zeitlichem Mass eine Ungenauigkeit von einer halben Nanosekunde =  $0,5 \times 10^{-9}$  Sekunden!).

Grenzen ergeben sich vor allem durch die Einwirkungen der Atmosphäre und den fehlenden Vergleichsmöglichkeiten mit anderen Systemen.

### Weltweites Netz GPS

Die Amerikaner haben es unternommen, ein aus 24 Satelliten bestehendes "Global Positioning System" auf die Beine zu stellen. Es handelt sich dabei um ein rein militärisches Navigationssystem, welches zu jeder Zeit und bei jedem Wetter weltweit ermöglichen soll eine Positionierung mit einer militärisch interessanten Präzision von 20 m durchzuführen. Die in einer Höhe von 26'500 km kreisenden Satelliten (bis jetzt sind es erst 6) senden ein Signal womit sie sich identifizieren, ihre Position angeben und einen Code beifügen, der die Daten gegen unerwünschte Benutzer abschirmen soll.

Das GPS ist trotz allem auch zivil und sogar privat verwendbar, wobei die Genauigkeit auf ungefähr 100 m sinkt. Es ist aber möglich, indem ein unbekannter Standort relativ zu einem bekannten Standort bestimmt wird, eine Präzision im Milimeterbereich zu erreichen. Generalisierend erwähnte der Referent eine routinemässige Genauigkeit von 1 cm über eine Distanz von 10 Kilometern.

Die immer noch vorwiegend militärische Nutzung dieses Systems wird dadurch illustriert, dass die altbekannte Taktik des Kräftegleichgewichts zwischen den Supermächten offenbar auch in diesem Bereich gilt: die Russen arbeiten an einem ähnlichen System...Es bleibt zu hoffen, dass in kommenden Zeiten die Nutzung mehr und mehr auf der zivilen Seite liegen wird.

Albrecht Ehrensperger

## **Japan: Sozioökonomische Grundlagen des wirtschaftlichen Aufstiegs**

*Prof. Dr. P. Meusburger, Heidelberg. 20.02.90.*

**Wir Europäer und Europäerinnen, welche jeden Tag mit dem 'Canon' in der Hand und dem 'Sony' auf den Ohren im 'Subaru' oder auf dem 'Honda' sitzen, wissen eigentlich recht wenig von dem Land woher die oben erwähnten Industrieprodukte kommen. Was wir wissen, ist zudem mit vielen Vorurteilen behaftet. Herrn Prof. Dr. P. Meusburger ist es in seinem hervorragenden Vortrag gelungen diese Vorurteile, dank dem Einbezug der historischen Dimension, abzubauen.**