

Rückstoss- und Rücklaufbremsen bei Geschützen

Autor(en): **Brönnimann, W.**

Objekttyp: **Article**

Zeitschrift: **ASMZ : Sicherheit Schweiz : Allgemeine schweizerische Militärzeitschrift**

Band (Jahr): **133 (1967)**

Heft 7

PDF erstellt am: **25.09.2024**

Persistenter Link: <https://doi.org/10.5169/seals-43760>

Nutzungsbedingungen

Die ETH-Bibliothek ist Anbieterin der digitalisierten Zeitschriften. Sie besitzt keine Urheberrechte an den Inhalten der Zeitschriften. Die Rechte liegen in der Regel bei den Herausgebern.

Die auf der Plattform e-periodica veröffentlichten Dokumente stehen für nicht-kommerzielle Zwecke in Lehre und Forschung sowie für die private Nutzung frei zur Verfügung. Einzelne Dateien oder Ausdrucke aus diesem Angebot können zusammen mit diesen Nutzungsbedingungen und den korrekten Herkunftsbezeichnungen weitergegeben werden.

Das Veröffentlichen von Bildern in Print- und Online-Publikationen ist nur mit vorheriger Genehmigung der Rechteinhaber erlaubt. Die systematische Speicherung von Teilen des elektronischen Angebots auf anderen Servern bedarf ebenfalls des schriftlichen Einverständnisses der Rechteinhaber.

Haftungsausschluss

Alle Angaben erfolgen ohne Gewähr für Vollständigkeit oder Richtigkeit. Es wird keine Haftung übernommen für Schäden durch die Verwendung von Informationen aus diesem Online-Angebot oder durch das Fehlen von Informationen. Dies gilt auch für Inhalte Dritter, die über dieses Angebot zugänglich sind.

Rückstoß- und Rücklaufbremsen bei Geschützen

Von W. Brönnimann

Vorgang beim Schießen

Unter dem Rückstoß beim Schießen mit einem Geschütz versteht man diejenige Kraft (beziehungsweise Impuls), die entgegengesetzt zur Schußrichtung von der Waffenlagerung aufgenommen werden muß.

Vorgang beim Schuss

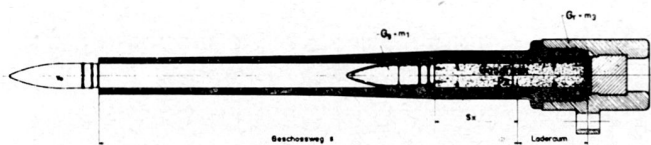


Bild 1

Durch die Schußauslösung im Rohr (Bild 1), das heißt mit dem Entzünden des Treibladungspulvers im Laderaum, entstehen bei der Verbrennung in dem verhältnismäßig kleinen eingeschlossenen Raum hochgespannte Gase. Es bildet sich dabei der sogenannte Gasdruck, der als

$$P = q \cdot p_x \quad (= \text{Rohrquerschnitt} \times \text{Gasdruck})$$

das Geschöß als Masse m_1 beschleunigt und auf dem Geschößweg

s durch das Rohr auf die Anfangsgeschwindigkeit v_0 beim Verlassen des Rohres bringt. Andererseits wirken die gleichen Kräfte auf das Rohr als Masse m_3 , die ebenfalls beschleunigt und in Bewegung gesetzt wird. Bei fest gelagertem Rohr wirken diese großen Kräfte direkt auf die Lafette und bewegen das ganze Geschütz nach rückwärts. Natürlich erhält dabei die kleinere Masse des Geschößes (m_1) die viel höhere Geschwindigkeit als die viel schwerere Masse (m_2) des Geschützes beziehungsweise die Masse m_3 bei Geschützen mit Rücklaufbremsen.

Das nachfolgende Kurvenblatt (Bild 2) zeigt als Beispiel einen Gasdruckverlauf und die Geschößgeschwindigkeit in einem Geschützrohr.

Es sind dabei zwei Gasdruckkurven dargestellt; die gestrichelte stellt den Druckverlauf bei einer Pulvertemperatur von $+10^\circ\text{C}$, die ausgezogene bei einer solchen von 35°C dar.

Man sieht daraus, daß die Temperaturdifferenz des Pulvers (Winter- und Sommerverhältnisse) beim wärmeren Pulver auch einen höheren maximalen Gasdruck ergibt, welcher sich, wenn auch in geringem Maße, auf ein größeres v_0 auswirkt. In den Flugbahnkarten sind hierfür entsprechende Korrekturwerte angegeben. Diese Verhältnisse gelten auch bei der Gewehrmunition;

GASDRUCK UND GESCHÖSSGESCHWINDIGKEIT

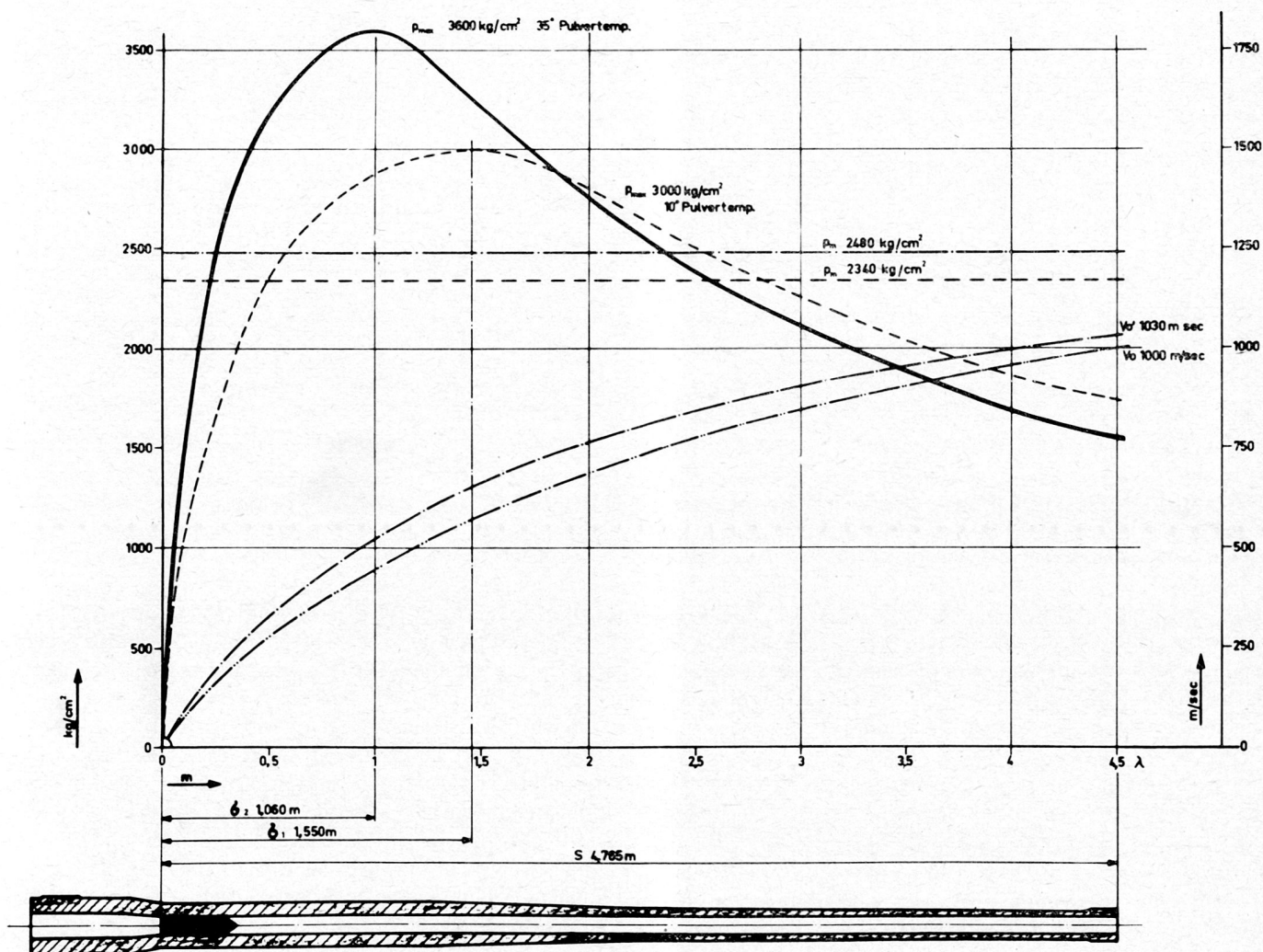


Bild 2

Munitionswärmedifferenzen ergeben somit auch leicht andere Geschößflugbahnen.

Bei der vor ein paar Jahren noch verwendeten 12-cm-Kanone 82, Hinterladerkanone (Bild 3), wirkte eine Beschleunigungskraft von über 200 t über den Verschlußkeil und das Rohr direkt auf die Lafette. Die Kanone lief dann einfach so weit zurück, bis die ganze Bewegungsenergie vernichtet war.

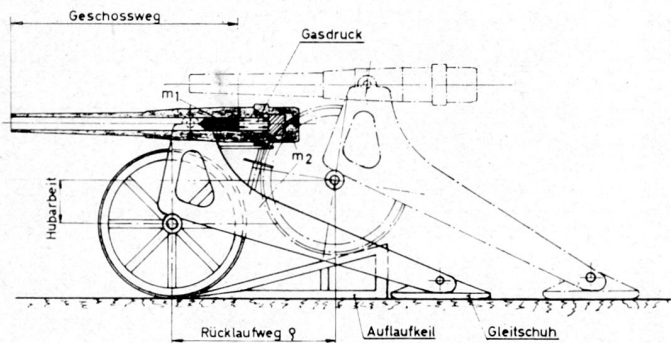


Bild 3

Man ließ dabei die Kanone mit den Rädern noch auf zwei lange Holzkeile auflaufen, wobei ein Teil der Rückstoßenergie auch noch durch Hubarbeit vernichtet wurde; zudem konnte die Kanone nach dem Rücklauf über die geneigte Bahn von selbst wieder einigermaßen in die Ausgangslage vorlaufen.

Die großen, direkt wirkenden Kräfte übten eine zerstörende Wirkung auf die Bauteile der Lafette aus; es waren also von der Materialseite her für die Leistung solcher Kanonen Grenzen gesetzt. Es mußte deshalb ein Mittel gesucht werden, das die Bewegungsenergie in eine andere, unschädliche Energieform verwandelt. Würde man nämlich beispielsweise die ganze Rückstoßenergie durch eine Feder aufnehmen, so würde die ganze Energie aufgespeichert und als potentielle Energie beim Vorlauf fast ganz (ohne die durch Reibung vernichtete) in nach vorn gerichtete Bewegungsenergie wieder abgegeben. Das Geschütz oder das Rohr würde ungebremst wieder nach vorn schnellen.

Eine Bremsvorrichtung für die Vernichtung des Rückstoßes muß aber noch nach Hunderten von Schüssen dieselbe Bewegungsenergie vernichten können. Dieser Forderung kommt die

Flüssigkeitsbremse

im ganzen Umfange nach.

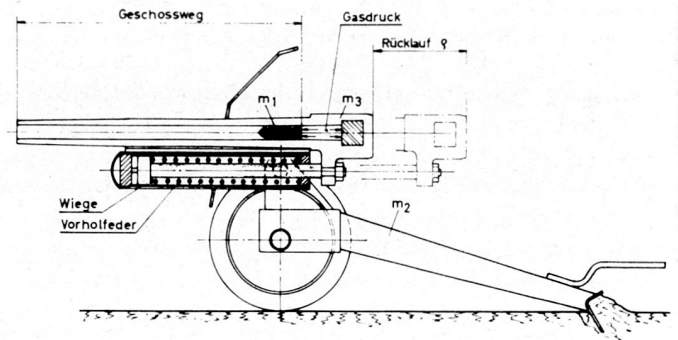
Bei Verwendung einer Flüssigkeitsbremse beträgt der Rückstoß auf die Lafette nur noch 5 bis 10 Prozent der maximalen Gaskraft. Im angeführten Beispiel der 12-cm-Kanone 82 somit nur noch 10 bis 20 statt 200 t.

Daraus geht hervor, welch wichtige Erfindung im Geschützbau seinerzeit die Rücklaufbremse war, die es erlaubte, die Rücklaufenergie auf einem bestimmten Weg zu vernichten und so, je nach Rücklaufweg, die Bremskraft beziehungsweise den Gesamtrückstoß in den für die Lafettierung und die Stabilität des Geschützes zulässigen Grenzen zu halten. Dies ermöglichte auch eine präzisere Schußabgabe und eine höhere Feuergeschwindigkeit.

Es dürfte daher einen weiteren Kreis interessieren, Näheres über die Konstruktion und Arbeitsweise der Rücklaufbremsen zu erfahren.

Der Erfinder der Rohrrücklaufbremse beziehungsweise des Rohrrücklaufgeschützes, Konrad Hauser, hatte, kurz vor der Jahrhundertwende, das bisher starr gelagerte Rohr auf eine Gleitbahn gesetzt (Bild 4), die mit der Unterlafette über die Wiegenzapfen cleverierend verbunden ist und auf der das Rohr einen ganz be-

stimmten Weg zurücklaufen kann. Es wurde also das Rohr als gleitender Massenteil m_3 , der allein nach rückwärts geht, dazwischengesetzt; die Unterlafette mit den Rädern steht also beim Schuß relativ still. Die Rückstoßkraft, die in der Horizontalallage des Rohres angenähert gleich der Bremskraft ist, wird über den Sporn auf den Boden übertragen. Der Bewegungsenergie wird somit durch den Bremswiderstand in der Rücklaufbremse ein gleiches Arbeitsvolumen Kraft \times Weg entgegengesetzt und diese so vernichtet. Der Körper der Gleitbahn bildet hierbei die sogenannte Wiege, in die in der Regel die Flüssigkeitsbremse eingebaut und die mit dem beim Schuß rückwärtsgleitenden Rohrteil gekuppelt ist. Im gleichen Raum ist als Vorholmittel eine Feder oder auch ein Zylinderkolben unter dem Druck von komprimiertem Stickstoff eingebaut, die das Rohr nach dem Rücklauf wieder in seine Ausgangsstellung zurückbringt.



RQHRRÜCKLAUFGESCHÜTZ

Bild 4

Konstruktion und Wirkung der Rohrrücklaufbremse

Die Rücklaufbremse (Bild 5) besteht zur Hauptsache aus dem Bremszylinder 1, der Kolbenstange 2, der Durchflußregulierstange 3 und dem Vorlaufventil 4. Der Bremszylinder ist mit Flüssigkeit, mit Hydrauliköl oder einem Glycerin-Wasser-Gemisch gefüllt. Natürlich können die Rücklaufbremsen auch anders gestaltet sein, und es gibt verschiedene Systeme, jedoch ist die Wirkungsweise die gleiche.

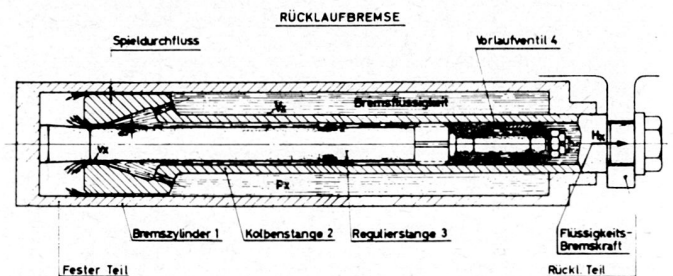


Bild 5

Die Funktion der Rücklaufbremse geht wie folgt vor sich: Beim Rücklauf wird entweder der Bremszylinder oder die Kolbenstange festgehalten, und der andere Teil ist mit dem rücklaufenden Rohr verbunden.

Durch die Rücklaufbewegung wird nach dem vorliegenden Beispiel (Bild 5) die Kolbenstange mit Kolben 2 mitgenommen, die Flüssigkeit im Bremszylinder wird durch die Löcher im Kolben und dem Durchflußquerschnitt f_x zwischen Kolbendüse und Regulierstange 3 mit hoher Geschwindigkeit durchgepreßt, hierbei wird bei zunehmendem Rücklauf der Regulierstangendurchmesser immer größer, bis er Ende Rücklauf dem Düsendurchmesser entspricht, somit der Durchflußquerschnitt gleich Null ist und der Rücklauf zum Stillstand kommt. Ein Teil der Flüssigkeit fließt zwischen Kolben und Zylinderwand infolge

Spiele direkt, ein Teil fließt in die Hohlräume der Kolbenstange nach hinten in den Raum des Vorholventils. Das Vorlaufventil schließt beim Vorlaufen des Rohres und läßt nur eine bestimmte Drosselöffnung frei, so daß das Rohr gebremst vorläuft.

Der Bremsvorgang geht nun in folgender Weise vor sich: Bedeutet f_x die Querschnittfläche der gesamten Durchflußöffnungen und F_x den Flächeninhalt des wirksamen Flüssigkeit verdrängenden Kolbenquerschnitts und bedeutet ferner V_x die Geschwindigkeit, mit welcher sich der Kolben bewegt, so ergibt sich für die Geschwindigkeit v_x , mit welcher die Flüssigkeitsteilchen die Durchflußöffnungen passieren,

$$v_x = \frac{V_x \cdot F_x}{f_x} = m/s.$$

Da F_x größer als f_x ist, muß auch v_x größer sein als V_x , das heißt, die Flüssigkeitsteilchen, deren Geschwindigkeit anfänglich Null war, müssen auf eine Geschwindigkeit gebracht werden, die größer als die Kolbengeschwindigkeit ist.

Durch den Widerstand, welche die Flüssigkeitsteilchen dieser Beschleunigung entgegensetzen, entsteht vor dem Kolben ein Flüssigkeitsdruck p_x , der sich im ganzen Raum vor dem Kolben ausbreitet und nach außen als Druckkraft auf den Kolben und Bremszylinder wirkt. Diese Kraft wird als Flüssigkeitsbremskraft H_x bezeichnet und ist in erster Linie ein Trägheitswiderstand der Flüssigkeitsteilchen; die Flüssigkeitsreibung spielt dabei eine untergeordnete Rolle.

Die Rücklaufenergie wird zum Teil in Wärme umgesetzt und zum Teil im Vorholmittel aufgespeichert. Außer der Flüssigkeitsbremskraft wird noch die Gleit- und Stopfbüchsenreibung als bremsender Widerstand auftreten, diese sind aber gegenüber H_x nur unbedeutend.

Ein anschauliches Bild von der Wirkung der Rücklaufbremse

kann man sich mittels eines einfachen zylindrischen Gefäßes mit Kolben (Bild 6) machen, indem man versucht, einen Kolben mit

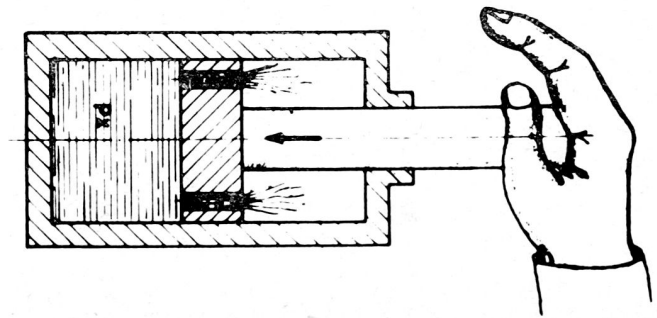


Bild 6

zwei Durchflußöffnungen mehr oder weniger schnell nach abwärts zu bewegen. Hierbei wird der Widerstand mit zunehmender Geschwindigkeit größer. Das ist die Wirkung der Flüssigkeitsbremse. Der Bremswiderstand ist also von der jeweiligen Rücklaufgeschwindigkeit und den Durchflußöffnungen abhängig.

Berechnung der Rücklaufbremsen

Es können nun, in einem etwas langwierigen Berechnungsgang, die Rücklaufbremse, das heißt die Rücklaufgeschwindigkeiten, die Wege, die Zeiten und die Durchflußquerschnitte berechnet werden. Betrachtet man die Pulvergaskurve (Bild 7) einschließlich der Nachwirkungen, welche zugleich den Kraftverlauf über die Zeit darstellt, so hat man für jede Zeiteinheit die entsprechende Beschleunigungskraft auf das zurücklaufende Rohr. Daraus kann wiederum die Geschwindigkeit V_x an der betreffenden x-beliebigen Stelle errechnet oder durch graphische Integration ermittelt werden. Mit dem gleichen Verfahren kann

Rücklaufgeschwindigkeiten und Weg in Funktion der Zeit.

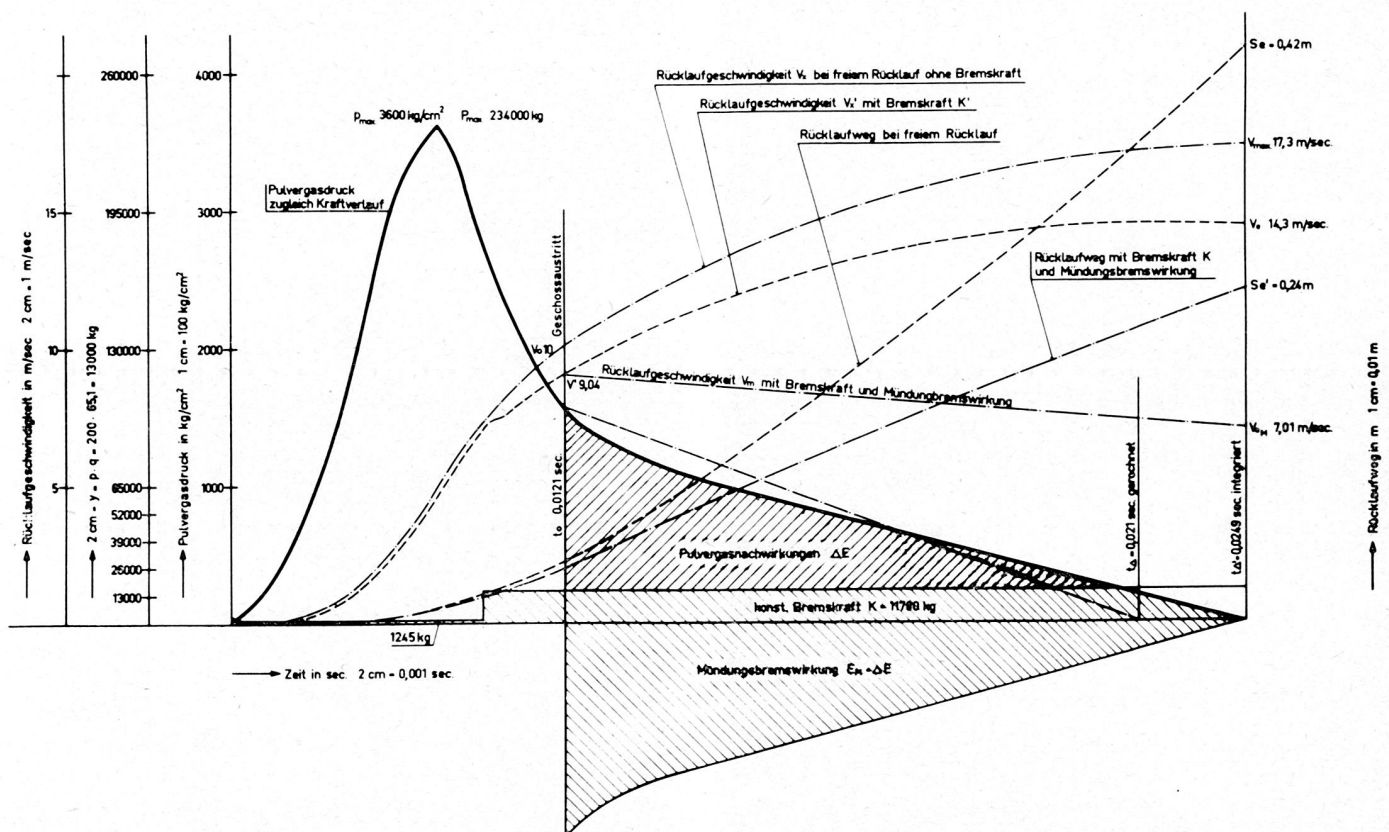


Bild 7

man auch den Weg s_x , den das Rohr in dieser Zeiteinheit zurückgelegt hat, ermitteln.

Es würde zu weit führen, den ganzen Berechnungsgang zu erklären; das nachfolgende Kurvenblatt (Bild 7) zeigt die errechneten Rücklaufgeschwindigkeiten und Wege in Funktion der Zeit, und zwar zeigt es drei Möglichkeiten:

1. wenn das Rohr frei, das heißt ungebremst, zurücklaufen könnte;
2. wenn eine Bremskraft wirkt;
3. wenn zusätzlich zur Rücklaufbremskraft noch eine Mündungsbremse wirkt.

Man sieht daraus, daß, wenn allein schon eine Bremskraft wirkt, die Rücklaufgeschwindigkeit bei diesem Beispiel von 17,3 auf 14,3 m/s, mit Mündungsbremse und Bremskraft sogar von 17,3 auf 7,01 m/s sinkt; und da die Geschwindigkeit für die Berechnung der Rücklaufenergie im Quadrat vorkommt, wird die Rücklaufenergie stark herabgesetzt.

Da nun die Rücklaufgeschwindigkeiten und die Rohrwege bis Ende Pulvergasnachwirkungen, das heißt für den Beschleunigungsweg nach Kurvenblatt (Bild 7), ermittelt sind, bilden diese die Ausgangslage für die Verhältnisse auf dem Verzögerungsweg.

Teilt man den Verzögerungsweg ρ_B in beliebige Teilstrecken ein, so wird, infolge der auf dieser wirkenden Bremskraft K , ein Teil der vorhandenen Rücklaufenergie vernichtet ($E_x = s_x \cdot K$), so daß am Ende einer Teilstrecke auch die Geschwindigkeit entsprechend gesunken ist.

Aus der Rücklaufgeschwindigkeit V_x und der hydraulischen Bremskraft H_x können die Durchflußquerschnitte f_x für jede beliebige Teilstrecke von Beginn bis Ende Rücklauf bestimmt werden. Der Verlauf der Durchflußquerschnitte bildet eine Parabel; Ende Rücklauf sind die Öffnungen, mit Ausnahme der Spieldurchflüsse, vollständig geschlossen.

Rücklaufgeschwindigkeit, Weg, Bremskraft und Durchflußquerschnitt sind im Kurvenblatt (Bild 8) aufgezeichnet.

Man sieht daraus, daß die Bremskraft über den ganzen Rücklaufweg konstant bleibt, ferner daß die Mündungsbremse bei diesem Beispiel die Pulvergasnachwirkungen vollständig vernichtet, somit das Rohr nach Geschoßaustritt keine weitere Beschleunigung erfährt und die Rücklaufgeschwindigkeit bereits von dort an langsam bis auf Null abnimmt.

Dies sind im wesentlichen die Vorgänge, die sich beim Schießen abspielen, und die die Rücklaufenergie vernichtende Funktion, welche hierbei die Rücklaufbremse übernimmt.

RÜCKLAUFGESCHWINDIGKEITEN UND WEG — BREMSKRAFT UND DURCHFLUSSQUERSCHNITTE

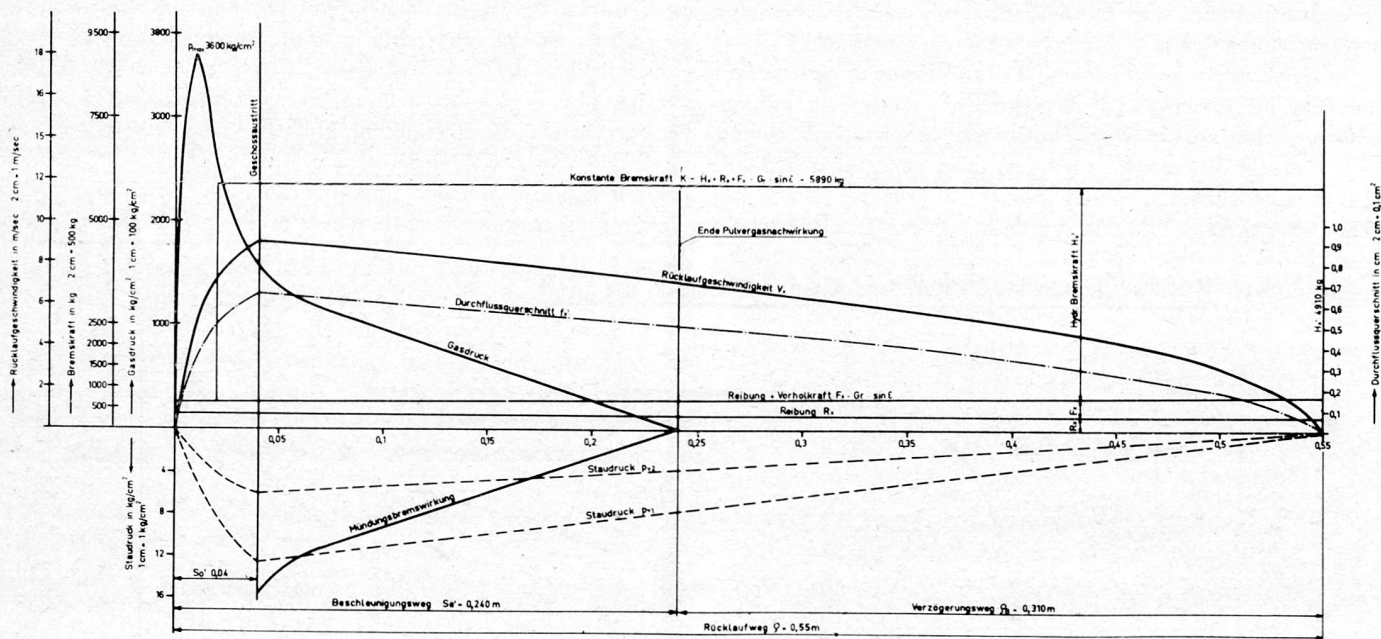


Bild 8

Die neue Führungsspitze der sowjetischen Streitkräfte

Von Georg Bruderer, Bern

Es war vorauszusehen, daß nach dem Tode von Marschall Malinowski einer der Marschälle und seiner Stellvertreter seine Nachfolge antreten würde. Die Spekulationen einiger westlicher Beobachter über das angebliche Tauziehen zwischen der Parteiführung und den Militärs in der Frage der Nachfolge und über die Möglichkeit der Einsetzung einer Zivilperson als Verteidigungsminister entbehrten jeder Grundlage.

Wenn sogar nach Marschall Schukow, unter dessen Führung die Armee der Gewalt der Partei scheinbar zu entgleiten drohte, kein Parteifunktionär, sondern der Berufsoffizier Malinowski zum Verteidigungsminister ernannt wurde, bestand jetzt schon gar kein Anlaß, einen zivilen Verteidigungsminister einzusetzen.

Es dauerte tatsächlich ungewöhnlich lange, bis der neue Verteidigungsminister ernannt wurde. Dies lag aber an der Person von Marschall Gretschko, der in den sowjetischen Parteikreisen nicht unbestritten ist, weil er als Günstling Chruschtschews gilt, der seine Spitzenposition unter Umgehung zahlreicher kriegserfahrener Marschälle erreichte.

Der Versuch, die Ernennung Marschall Gretschkos als einen Sieg der Militärs darzustellen, ist absurd und zeugt von einer Unkenntnis der wirklichen Verhältnisse in der Sowjetunion. Es gibt absolut keine Anhaltspunkte, geschweige denn Beweise dafür, daß während des fünfzigjährigen Bestehens der Sowjetmacht irgendein oder irgendwelche Militärführer die Macht-