

4. Abschnitt : die Luftraum-Überwachung

Autor(en): [s.n.]

Objektyp: **Article**

Zeitschrift: **ASMZ : Sicherheit Schweiz : Allgemeine schweizerische Militärzeitschrift**

Band (Jahr): **117 (1951)**

Heft 2

PDF erstellt am: **25.09.2024**

Persistenter Link: <https://doi.org/10.5169/seals-23090>

Nutzungsbedingungen

Die ETH-Bibliothek ist Anbieterin der digitalisierten Zeitschriften. Sie besitzt keine Urheberrechte an den Inhalten der Zeitschriften. Die Rechte liegen in der Regel bei den Herausgebern. Die auf der Plattform e-periodica veröffentlichten Dokumente stehen für nicht-kommerzielle Zwecke in Lehre und Forschung sowie für die private Nutzung frei zur Verfügung. Einzelne Dateien oder Ausdrucke aus diesem Angebot können zusammen mit diesen Nutzungsbedingungen und den korrekten Herkunftsbezeichnungen weitergegeben werden. Das Veröffentlichen von Bildern in Print- und Online-Publikationen ist nur mit vorheriger Genehmigung der Rechteinhaber erlaubt. Die systematische Speicherung von Teilen des elektronischen Angebots auf anderen Servern bedarf ebenfalls des schriftlichen Einverständnisses der Rechteinhaber.

Haftungsausschluss

Alle Angaben erfolgen ohne Gewähr für Vollständigkeit oder Richtigkeit. Es wird keine Haftung übernommen für Schäden durch die Verwendung von Informationen aus diesem Online-Angebot oder durch das Fehlen von Informationen. Dies gilt auch für Inhalte Dritter, die über dieses Angebot zugänglich sind.

Auf Grund dieser Eigenschaften kommt heute Radar in unserer Armee für folgende Anwendungsgebiete in Frage:

<i>Anwendungsgebiet</i>	<i>Anforderungen, die Radar als geeignet erscheinen lassen</i>
A. Luftraum-Überwachung ... (Fl.B.M.D.)	Große Reichweiten, auch bei Nacht und Nebel.
B. Luftraum-Verteidigung (Flieger- und Flab-Truppen)	Wie A, dazu große Genauigkeit der Zielvermessung.
C. See-Überwachung	Wie A, eventuell bei Beschuß der Ziele wie B.
D. Wetterdienst	Verfolgung von Wettersonden bei jeder Witterung. Registrierung von Gewitterwolken.
E. Artillerie	Perspektivisches «Sehen» sehr schnell bewegter Körper (Geschosse).
F. Überwachung von Engpässen	Wie A, eventuell bei Beschuß der Ziele wie B.

Diese verschiedenen Möglichkeiten der Verwendung von Radar sollen in den folgenden Abschnitten unter besonderer Berücksichtigung der schweizerischen Verhältnisse näher untersucht werden.

Die obige Zusammenstellung erhebt keinen Anspruch auf Vollständigkeit. Doch glauben wir damit wenigstens für die nächste Zukunft die wichtigsten Gebiete erwähnt zu haben.

4. Abschnitt

Die Luftraum-Überwachung

Die Luftraum-Überwachung hat in der Luft die gleiche Aufgabe zu erfüllen, wie zum Beispiel unser Nachrichtendienst und der Grenzschutz auf dem Boden: Sie soll imstande sein, jederzeit zu kontrollieren, ob sich unserem Territorium gegnerische Flugzeuge nähern und in unseren Luftraum eindringen. Außerdem muß sie in der Lage sein, das Land bei drohenden Gefahren rechtzeitig zu alarmieren. Da der Gegner sehr schnell ist (Flugzeug-Geschwindigkeiten bis zu 1000 km pro Stunde liegen heute im Bereich der Möglichkeit), muß die Luftraum-Überwachung weit über unsere Landesgrenzen hinaus beobachten können.

a. Unsere heutige Luftraum-Überwachung

Unsere heutige Luftraum-Überwachung – genannt Fliegerbeobachtungs- und -Meldedienst (Fl.B.M.D.) – besteht aus Beobachtungsposten, welche über das Land verteilt sind, und einigen Auswertezentralen (AWZ). Den Spähern auf den Beobachtungsposten stehen an Hilfsmitteln ihre Ohren und Augen und ein Beobachtungsfernrohr zur Verfügung. Das Gehör dürfte wohl in den meisten Fällen das eigentliche Warnungsorgan sein. Mit ihm können Flugzeuge ab etwa 10 bis 20 Kilometer wahrgenommen werden. (Eine exakte Reichweite läßt sich nicht angeben, weil diese vom Individuum, vom Störpegel (Wind, Verkehrslärm usw.), von der räumlichen Umgebung und der Geräuschstärke des Zieles abhängt.) Leider können aber mit den Ohren die Entfernung zur Schallquelle und der Richtungswinkel nur sehr ungenau bestimmt werden. Die Erfassung eines Zieles mit den Augen ist wohl winkelmäßig viel genauer, hinkt jedoch zeitlich in den meisten Fällen dem Gehör nach, da der Beobachtungssektor der Augen viel kleiner ist als derjenige der Ohren (letzterer ist praktisch 360 Grad) und sich das Auge außerdem zuerst auf die Entfernung des zu beobachtenden Objektes einstellen muß (sogenannte Akkommodation).

Da nun die Beobachtungsposten meistens einige Kilometer hinter der Grenze aufgestellt sind, kann eine Meldung eines Beobachtungspostens in den meisten Fällen erst erfolgen, wenn die Flugzeuge die Grenze überfliegen.

In der AWZ wird der verantwortliche Leiter nicht auf Grund einer einzigen Beobachtermeldung ganze Landesgegenden alarmieren. Er wird mindestens deren drei abwarten. Die Zeit, die von der ersten Meldung bis zur Alarmierung verstreicht, setzt sich dann etwa wie folgt zusammen:

Telephonische Übermittlung und Auswertung der ersten Meldung	20 Sekunden
Ebensoviel für die beiden nächsten Meldungen	40 Sekunden
Das Intervall zwischen den Meldungen betrage 2×10 Sek.	20 Sekunden
Die Entschlußfassung auf der AWZ sowie die Alarmierung der durch diesen Flugzeugverband gefährdeten Landesteile betrage weitere	30 Sekunden
Bis die Bevölkerung in Sicherheit ist und die Luftschutzdetachemente einsatzbereit sind, verstreichen wiederum zirka	60 Sekunden
Total 170 Sekunden	

Während diesen 170 Sekunden fliegt aber der Verband bei einer angenommenen Geschwindigkeit von 720 bis 1000 km pro Stunde = 200 bis

300 m pro Sekunde: $170 \times (200 \text{ bis } 300) = 34\,000 \text{ bis } 51\,000$ Meter weit. Somit werden bei einem Direktangriff diejenigen Landesteile, welche zwischen 0 und etwa 35 Kilometer hinter der Grenze, respektive der Kampf-front liegen, *zu spät alarmiert!*

Die Schweiz hat eine Oberfläche von rund 42 000 Quadratkilometer. Der nicht rechtzeitig alarmierte Gürtel längs der Grenze beträgt ungefähr 35×750 (Tiefe mal abgerundeter Umfang) = 26 000 Quadratkilometer. Dies macht aber 62 Prozent des ganzen Landes aus!

Der Personalbestand dieser für moderne Verhältnisse so unzulänglichen Organisation betrug Ende der letzten Aktivdienstzeit zirka 235 Posten zu 6 bis 8 Mann oder total rund 1400 Mann (vergleiche auch die Angaben bezüglich Reorganisation des Fl.B.M.D. [10], Seite 16). Die Zahl von 235 Posten hat sich zweifellos aus der Praxis ergeben. Es ist interessant, daraus rückwärts die «praktische Reichweite» eines Beobachters zu errechnen. Es entfallen nämlich auf einen Beobachtungsposten $42\,000 : 235 = 180$ Quadratkilometer Beobachtungsfläche. Daraus folgt die «praktische Reichweite» zu $(180 : \pi)^{\frac{1}{2}} = 7,6$ Kilometer. Diese Betrachtungsweise ist natürlich sehr schematisch. Sie zeigt aber doch, daß die früher erwähnte «menschliche» Reichweite von 10 bis 20 Kilometer gar nicht etwa zu gering gewählt war.

Es sei hier noch beigefügt, daß bei einem Massenangriff auf die Schweiz sehr wahrscheinlich höchst unerfreuliche Störungen entstehen würden, deren Ursachen in der ungenauen Ziellokalisierung, in der Vielzahl von Beobachtungsposten und AWZ und in der Langsamkeit der Meldungsübermittlung zu suchen sind.

Ausschlaggebend für unsere weiteren Betrachtungen ist jedoch die Tatsache, daß 62 Prozent unseres Landes mit dem heutigen Fl.B.M.D. nicht frühzeitig genug alarmiert werden können. Wir haben somit allen Grund, unsere Luftraum-Überwachung so schnell wie möglich zu verbessern. Unseres Erachtens sollte jede Möglichkeit dazu heute schon ausgenützt werden, selbst auf die Gefahr hin, daß die Zukunft bessere technische Mittel hervorbringen wird. Allein schon Radargeräte mit einer Reichweite von nur 100 Kilometer würden eine sprunghafte Verbesserung unseres Frühwarnsystems bedeuten.

b. Anforderungen an Radargeräte für unseren Fl.B.M.D.

Der Titel dieses Unterabschnittes ist unlogisch. Denn solange wir in der Schweiz keine eigene Radar-Entwicklung und -Fabrikation besitzen, müssen wir Geräte importieren. Wir sind deshalb auf das angewiesen, was uns das Ausland anbietet.

Wir tun deshalb besser daran, von einem Gerätetypus, der heute erhältlich ist, auszugehen und rückwärts zu berechnen, welche Möglichkeiten sich uns mit diesen Geräten eröffnen.

Die Strahlungscharakteristik solcher Geräte wurde in Figur 9 schon gezeigt. Die Reichweite betrug zirka 150 Kilometer. Wir werden jedoch unsere teuren Radar nicht unmittelbar an die Grenze stellen, sondern vielleicht etwa 30 bis 50 Kilometer zurücknehmen. Es ist uns so immer noch möglich, zirka 100 bis 120 Kilometer über die Grenzen hinaus zu «schauen». Modernste Flugzeuge können wir dann 330 bis 400 Sekunden vor ihrem Einflug auf Schweizergbiet wahrnehmen. Aus unserer früheren Berechnung für den Zeitverzug einer Alarmierung (es waren 170 Sekunden), ist unschwer zu ersehen, daß eine Reichweite von 150 Kilometer für die Alarmierung des ganzen Landes bei weitem ausreicht.

Dies ist jedoch nur *eine* Aufgabe des Fl.B.M.D. Eine zweite, weit schwierigere besteht darin, die Flieger- und Flab-Truppen mit möglichst genauen Standortsangaben über feindliche Luftverbände zu versehen. Mit optischen Hilfsmitteln ist dies ganz ausgeschlossen, weil erfahrungsgemäß die Meldungen per Telefon viel zu spät kommen. Es stellt sich jetzt die Frage, ob mit einer Radar-Reichweite von 150 Kilometer diese zweite Aufgabe des Fl.B.M.D. gelöst werden kann.

Zunächst sollen die für den Einsatz unserer Flieger erforderlichen Zeiten berechnet werden. Dieses Problem stellt sich allerdings nur für den Fall des Neutralitätsschutzes, da ja unsere Flieger im Kriegsfall «in erster Linie zur Unterstützung unserer Erdtruppen» verwendet werden sollen (s. [2] S. 34).

Wir nehmen an, daß es zur Alarmierung mindestens dreier Standortbestimmungen bedarf. Auf dem PPI-Schirm unserer Frühwarngeräte kann nach jeder Umdrehung der Antenne ein solcher Standort bestimmt werden. Die Zeit, die hierfür verstreicht, beträgt höchstens 45 Sekunden (siehe Tabelle S. 20).

Im Bestreben, die Möglichkeiten der Radartechnik voll auszunützen und jeden Zeitverlust zu vermeiden, treffen wir die Fliegeralarm-Organisation so, daß der verantwortliche Kommandant einer Fliegerinheit vom PPI weg die Alarmierung und später die Lenkung seiner Flugzeuge vornehmen kann. Eine derartige Alarmierung inklusive Zeit für die Entschlußfassung erfordert nicht mehr als 30 Sekunden.

Bis zum Start der Flugzeuge (es ist zu betonen, daß die Orientierung der Piloten über die Luftlage vom PPI weg während dem Steigflug geschehen kann) verstreichen, bei höchster Alarmbereitschaft, weitere 15 Sekunden.

Der totale Zeitverlust vom Moment der ersten Feststellung eines Luftgegners bis zum Start der eigenen Flugzeuge beträgt somit 90 Sekunden.

Für die Erreichung der erforderlichen Flughöhe stehen noch 330 bis 400 abzüglich 90 Sekunden = 240 bis 310 Sekunden zur Verfügung. Ein Vampire steigt in dieser Zeit auf eine Höhe von 5000 Meter respektive 6200 Meter.

Wir folgern somit, daß für den Einsatz der Flieger eine größere Reichweite als 150 Kilometer wünschbar wäre, denn in einem zukünftigen Kriege wird man mit Flughöhen bis zu 10 000 Meter rechnen müssen. Die Steigzeit eines Vampire auf diese Höhe beträgt zirka 12 Minuten, woraus sich als Forderung an die Radarreichweite 250 bis 300 Kilometer errechnen lassen.

Wenn wir die Wahrscheinlichkeit des Angriffs für alle Flughöhen zwischen 500 (mittlere Bodenhöhe) und 10 000 Meter über Meer als gleich groß voraussetzen, können unsere Flieger in etwa 60 bis 70 Prozent aller Luftraumverletzungen ihre Neutralitätsschutz-Aufgabe noch über der Landesgrenze erfüllen. Dieses Resultat — verglichen mit dem kostspieligen Patrouillieren während des Aktivdienstes — bedeutet schon einen enormen Fortschritt. Da es sich dabei nur um den Sonderfall des Neutralitätsschutzes handelt, glauben wir, auf die oben erwähnte Forderung einer Radarreichweite von 250 km vorläufig verzichten zu können.

Es ist nun noch abzuklären, welche Alarmierungszeiten für die Flab notwendig sind. Wir nehmen an, die Flab-Truppe sei gleichzeitig mit der Zivilbevölkerung alarmiert worden, das heißt 110 Sekunden nach der erstmaligen Feststellung von feindlichen Flugzeugen auf einem PPI. Die Batterien befinden sich im sogenannten Feuerbereitschaftsgrad 2 (siehe [12]) und sind somit spätestens innert 60 Sekunden schußbereit. Da uns aber total 330 bis 400 Sekunden zur Verfügung stehen, ist ein rechtzeitiger Einsatz in allen Fällen garantiert.

Zusammenfassend kann festgestellt werden, daß eine *Reichweite von 150 Kilometer* für unsere Frühwarn-Radargeräte für die Alarmierung der Bevölkerung, Industrie und der Truppe *genügt*. Nur im Spezialfall des Neutralitätsschutzes wird der Einsatz unserer Flieger (wenn auf das Patrouillieren verzichtet wird) um rund 30 bis 40 Prozent eingeschränkt.

c. Weitere Vorteile des Radars für den Fl.B.M.D.

Jedes moderne Frühwarn-Radargerät benützt zur Anzeige das PPI-Kathodenstrahlrohr. Diese PPI-Röhre ist — neben der großen Reichweite des Frühwarn-Radargerätes — das entscheidendste Merkmal, welches für

die Anwendung von Radar spricht. Wie wir wissen, ist der PPI-Schirm das Abbild (oder auch die «Projektion») des vom Radargerät überstrichenen Raumes. Gerade aber diese Umwandlung nicht nur des Maßstabes sondern auch der Dimension (von «Raum» in «Fläche») macht die Beobachtung besonders leicht. Kleine Gegenstände, wie zum Beispiel Flugzeuge, werden jedoch nicht im gleichen Maßstabe verkleinert wie der Raum, sonst müßten derartige relativ kleine Objekte ja unauffindbar sein. Während die Umwandlung der vom Radar erfaßten Grundrißfläche in die PPI-Schirmfläche etwa im Maßstab $150\,000^2 : 0,15^2$ ($= \text{Reichweite}^2 : \text{PPI-Radius}^2$) $= 10^{12} : 1$ erfolgt, wird derjenige eines Flugzeuges im wesentlichen durch das Auflösungsvermögen des Radarstrahles und durch die Feinheit des Elektronenstrahles der PPI-Röhre bestimmt. Die dem Radar zugewendete Fläche eines Flugzeuges möge zum Beispiel rund 10 Quadratmeter betragen. Der Lichtpunkt auf dem PPI, der das Abbild dieses Zieles ist, kann in seiner Fläche wie folgt abgeschätzt werden: Wenn die Strahlbreite der Antenne zirka 1° beträgt, wird auch das PPI-Bild dieselbe Winkelausdehnung aufweisen. Bei einem mittleren Beobachtungsradius von 0,1 Meter auf dem PPI ergibt dies eine Breite von $0,1 \cdot 2\pi \cdot (1 : 360) = 1,7 \text{ mm}$. Die radiale Ausdehnung ist durch die Impulslänge gegeben. Diese sei zum Beispiel $2 \mu\text{sec}$ (ein guter Mittelwert). Während dieser Zeit wandert der Elektronenstrahl auf dem PPI um 0,3 mm nach außen. (Die radiale Geschwindigkeit errechnet sich aus dem maximalen Radius (150 Millimeter) dividiert durch die Laufzeit der elektromagnetischen Welle für 150 Kilometer hin und zurück, also $150 \text{ mm} : 1000 \mu\text{sec}$). Zu diesen beiden Dimensionen ist noch die «statische» Elektronenstrahlbreite hinzuzuzählen. Sie beträgt ungefähr 0,5 mm. Der Lichtfleck hat demnach die Abmessungen $2,2 \cdot 0,8 \text{ mm}$. Der Umwandlungsmaßstab für ein Flugzeug ist daher: $10 \text{ m}^2 : 1,8 \text{ mm}^2 = 5,5 \cdot 10^6 : 1$, also zirka 200 000 mal kleiner als der Maßstab der Raumumwandlung. Deshalb können Flugzeuge auf dem PPI leicht gefunden werden. Als weiterer Vorzug kommt hinzu, daß das menschliche Auge bei der PPI-Beobachtung nicht akkomodiert werden muß, respektive immer dieselbe Akkomodation eingestellt hat, nämlich diejenige auf den PPI-Schirm.

Das Resultat dieser Feststellungen ist nun aber, daß es einem oder zwei Personen möglich ist, mit Hilfe von Radar ein Volumen von $263\,000 \text{ km}^3$ (Berechnung gemäß Figur 10) zu überwachen. Wir werden im folgenden allerdings noch sehen, daß dieses Volumen durch sogenannte Standzeichen und Abdeckungen durch das Gelände noch etwas reduziert wird. Demgegenüber vermag ein Beobachter mit seinen Ohren und Augen (die Reichweite sei 10 km) (siehe Unterabschnitt 4a) nur eine Halbkugel von 2100 km^3 Inhalt zu überwachen.

Neben der wichtigen Einsparung an Beobachtern ist die Konsequenz dieser Tatsache, daß für die Luftraum-Überwachung viel weniger Beobachtungsstellen und Auswertezentralen erforderlich sind. Dadurch wird wiederum die ganze Organisation einfacher, übersichtlicher und leistungsfähiger.

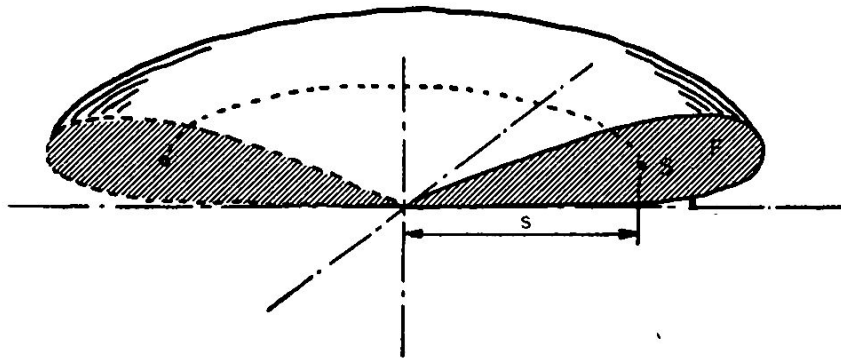


Fig. 10. Berechnung des theoretischen Wirkungsraumes

$$\left. \begin{array}{l} \text{Volumen } V = 2\pi sF \\ F = 440 \text{ km}^2 \\ s = 95 \text{ km} \\ \underline{V = 263\,000 \text{ km}^3} \end{array} \right\} \text{ Zahlenwerte aus Fig. 9}$$

d. Der Geländeeinfluß auf die Frühwarn-Radargeräte

Wir haben früher gesehen, daß die elektromagnetischen Strahlen nicht nur an Flugzeugen, sondern auch an Berghängen reflektiert werden. Die entstehenden «Echos» werden Standzeichen genannt (weil sie von stehenden Objekten herrühren). Es ist deshalb bei unserem stark coupierten Gelände unschwer vorzusehen, daß diese Standzeichen zu namhaften Störungen Anlaß geben werden. Die nachstehenden Überlegungen sollen zeigen, inwieweit dieser Nachteil die Vorteile von Radar wieder aufhebt. Gleichzeitig kann aber auch gezeigt werden, daß durch geschickte Stellungswahl die Behinderung reduziert werden kann.

Ein Frühwarngerät muß im Gelände möglichst hoch situiert sein und zwar aus zwei Gründen:

1. um den Horizont so tief als möglich zu haben (siehe Figur 11) und
2. um die Erdkrümmung teilweise zu kompensieren (siehe Figur 12).

Der Zweck ist in beiden Fällen derselbe: Reduktion der toten Zonen, welche hinter dem Horizont, respektive hinter der Erdkugel entstehen. Die nachstehende Tabelle zeigt, welche Bedeutung der Erdkrümmung zukommt, wenn auf große Distanzen beobachtet werden soll:

Es bedeuten: h_{\min} = diejenige Mindesthöhe, welche ein Flugzeug fliegen muß, damit es von einer Radarstation noch gesehen werden kann, wenn diese auf der Höhe $h = 0$ steht.

H_{\min} = dieselbe Mindesthöhe, jedoch für den Fall, daß die Radarstation auf einem Berg steht, welcher 1000 Meter hoch ist.

Beobachtungs-Entfernung

in km	50	100	150	200	250	300
h_{\min} in m	196	785	1760	3140	4900	7060
H_{\min} in m	—	—	120	640	1540	2830



Fig. 11

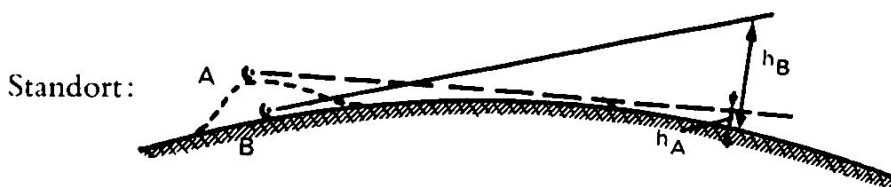


Fig. 12

Der überhöhte Standort hat leider auch seine Nachteile: Ein wenn auch kleiner Teil der Energie wird stets nach unten abgestrahlt, wodurch die Standzeichen entstehen (siehe Figur 13). Innerhalb dieser Standzeichen, auch wenn sie nicht zusammenhängend sind, kann praktisch nicht beobachtet werden. (Beim sogenannten Moving Target Indicator wäre dies allerdings möglich.) Wenn nun aber der Standort des Gerätes so gewählt wird, daß in etwa 1 bis 50 Kilometer ein natürliches Hindernis die nach unten gerichtete Strahlung abfängt, dann ist das dahinterliegende Gebiet frei von Standzeichen (siehe Figur 14). Die näherliegenden Standzeichen bedeuten für die Frühwarnung keine ins Gewicht fallende Störung, weil sie nur das Zentrum der PPI-Röhre verdecken.

Um dem Leser ein anschauliches Bild über diese Verhältnisse zu vermitteln, sei je ein typisches Beispiel für eine schlechte und eine gute Radarstellung näher besprochen.

Als schlechte Stellung (Figur 13) ist jeder hohe, alleinstehende Berggipfel anzusprechen. Als extremes Beispiel für eine derartige Stellung möge das Matterhorn genannt sein, von welchem aus gesehen die gesamte Alpenwelt nahezu den ganzen PPI-Schirm voller Standzeichen erscheinen lassen würde.

Die günstigen Verhältnisse der Figur 14 findet man südlich des Jurazuges für den Ausblick in Richtung Norden, wobei der Jura als Abschirmung dient. Seine lang gezogenen Ketten sind für diesen Zweck geradezu ideal.

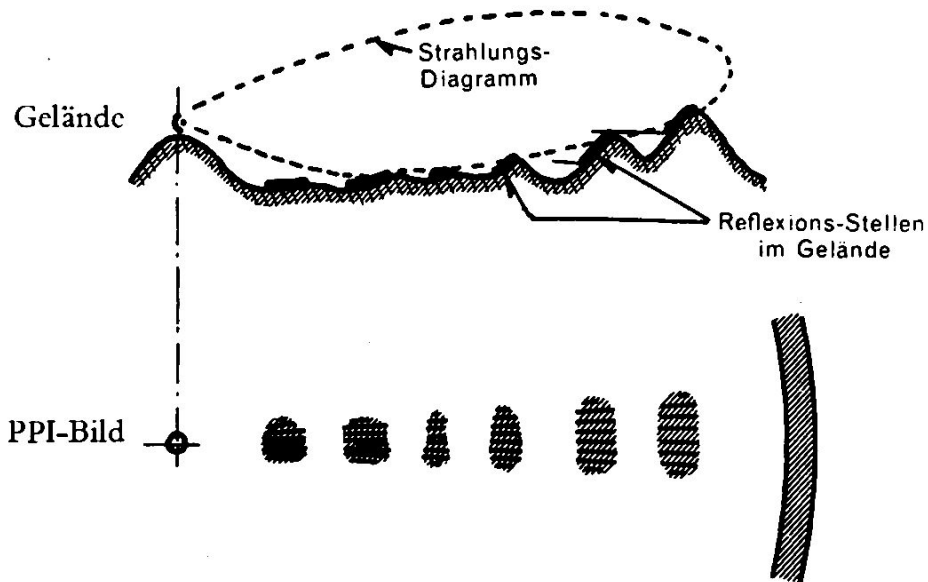


Fig. 13

Damit der Leser eine Vorstellung davon erhält, wie stark unser Gelände den Wirkungsraum eines Frühwarn-Radargerätes beeinträchtigt, sei im nachstehenden eine Berechnung der gesamthaft auftretenden Totzonen für

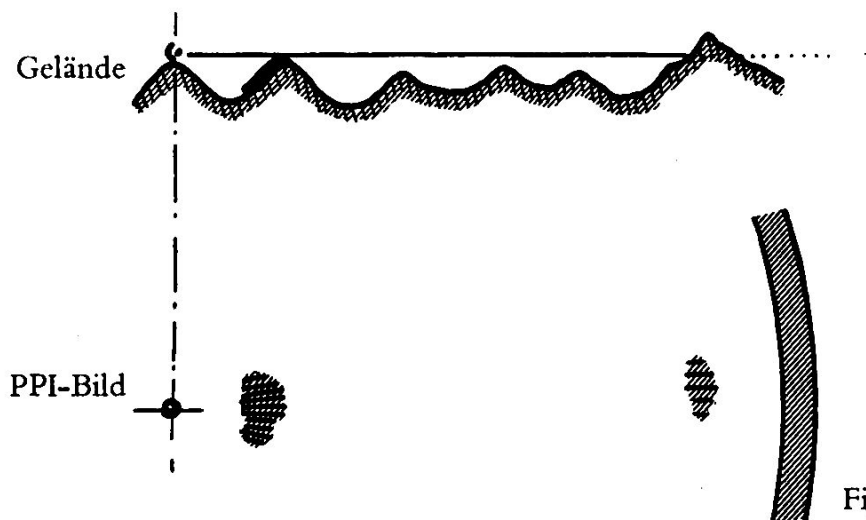


Fig. 14

ein typisches Beispiel aus unserem Mittelland wiedergegeben. In Figur 15 wird das PPI-Bild gezeigt, wie es sich auf einem solchen Standort bieten wird. Die ganze innere Fläche wird als Totzone in die Berechnung eingesetzt, obwohl vielleicht einzelne Gebiete standzeichenfrei sein mögen. Im unteren Bild ist ein Geländeschnitt N-S dargestellt. Die Totzonen, welche

einerseits durch die Standzeichen und andererseits durch «Abschattungen» entstehen, sind in dieser unteren Figur 15 schraffiert angedeutet. Bestimmt man für sehr viele Geländeschnitte in anderen Richtungen als N-S die toten

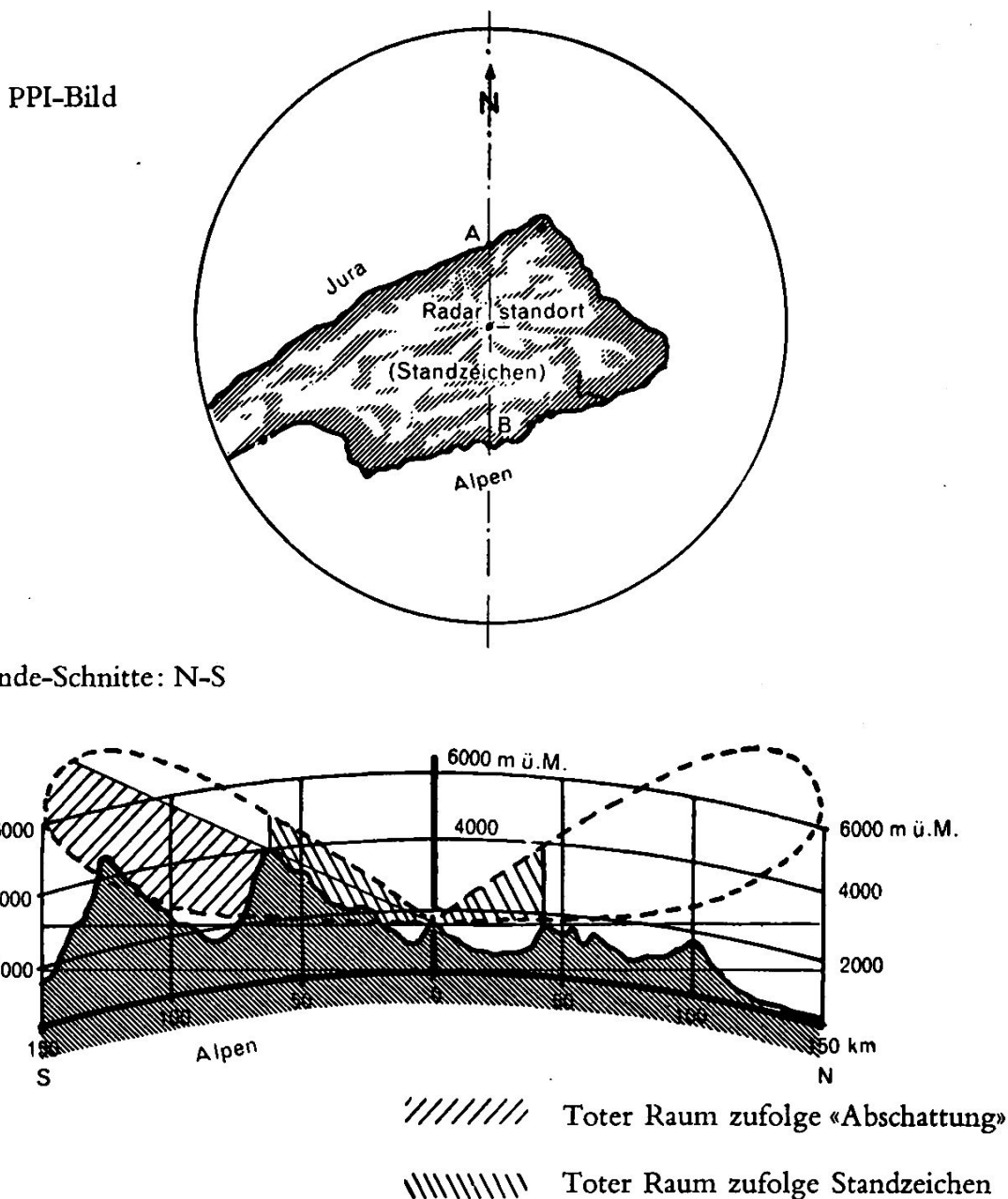


Fig. 15. Berechnung der «toten» Räume für einen Standort südlich des Jura

Zonen, so läßt sich approximativ der Totraum berechnen. Diese Arbeit erfordert sehr viel Zeit. Da aber keine prinzipiellen Schwierigkeiten dabei auftreten, so sei hier auf die Wiedergabe der Detailberechnungen verzichtet und nur das Resultat mitgeteilt:

	Nördliche Viertelskugel	Südliche Viertelskugel
Prozentualer Anteil des Totraumes zufolge Standzeichen %	18	25
Prozentualer Anteil des Totraumes zufolge Abschattung %	6	35
Total	<u>24</u>	<u>60</u>

Figur 15 und auch die obenstehende Tabelle zeigen, daß für eine Beobachtung in Richtung Süden die Radarstationen unbedingt südlich der Alpen aufgestellt werden müßten.

Für unsere Radarstation gehen durch Toträume und Abschattung etwa 42 Prozent des theoretisch überwachbaren Raumes verloren. Gemäß der Rechnung auf Seite 28 erhält man als *effektiven* Wirkungsraum: 263 000 mal 0,58 = 150 000 Kubikkilometer. Diesen Wert dürfen wir nun mit dem Beobachterraum eines mit Auge und Ohr arbeitenden Beobachters vergleichen (2100 Kubikkilometer). Das Ergebnis lautet: der mit einem Frühwarn-Radargerät überwachbare Raum ist rund 70 mal größer als derjenige eines gewöhnlichen Fl.B.M.D.-Beobachters.

Es mag hier noch erwähnt werden, daß der Totraum zufolge Standzeichen in gewissen Fällen auch durch sogenannte künstliche Abschirmungen reduziert werden kann. Solche künstliche Abschirmungen bestehen entweder aus Erdwällen oder aus Drahtnetzen.

Endlich muß an dieser Stelle nochmals auf die Erscheinung der Interferenzen aufmerksam gemacht werden. Die durch dieselben entstehenden Deformationen des idealen Strahlungsdiagrammes sind so stark von den örtlichen Verhältnissen abhängig, daß eine Berechnung fast ausgeschlossen ist. Der überwachbare Raum wird allerdings durch die Interferenzerscheinungen kaum verändert, weil die Verkleinerung der Reichweite in gewissen Zonen durch ebensolche Vergrößerungen in anderen Zonen ungefähr aufgehoben wird. In der Praxis müssen wir aber damit rechnen, daß ein Flugzeug in maximaler Entfernung nicht kontinuierlich verfolgt werden kann. Es wird in den Einbuchtungen des Strahlungsdiagrammes (Figur 5) plötzlich für einige Zeit verschwinden, um später ebenso plötzlich wieder zu erscheinen. Mit solchen «Unannehmlichkeiten» müssen wir bei jedem Radargerät rechnen, weil sie prinzipieller Natur sind.

Wir fassen die Erkenntnisse dieses Unterabschnittes kurz zusammen: Ein Frühwarn-Radargerät, von welchem wir verlangen, daß es auf 150 Kilometer Distanz auch verhältnismäßig tief fliegende Flugzeuge erfassen kann, muß auf einem erhöhten Standort aufgestellt werden (Vermeidung von Abschattungen). Dieser erhöhte Standort verursacht vermehrte Standzeichen. Um diese wiederum möglichst unschädlich zu machen, muß der Standort so

gewählt werden, daß in der Hauptbeobachtungsrichtung ein Hügelzug in einer Entfernung von einigen Kilometern vom Radargerät entfernt eine natürliche Abschirmung bildet. Nötigenfalls kann dieser Effekt durch künstliche Abschirmungen noch erhöht werden. Die nähere Umgebung des Radargerätes verursacht Interferenzerscheinungen. Diesen kann wiederum durch geeignete Stellungswahl und durch künstliche Abschirmungen entgegengewirkt werden.

Aus diesen Überlegungen heraus kommen wir zu folgenden *Schlußfolgerungen*: Die Stellungswahl ist für ein Frühwarngerät von größter Bedeutung und erfordert viel Zeit und Arbeit. Trotzdem wird der Wirkungsraum in unseren Verhältnissen immer mehr oder weniger vom theoretisch Möglichen abweichen. Bei der Planung einer Frühwarnorganisation muß deshalb darnach getrachtet werden, daß sich die Wirkungsräume der einzelnen Geräte überlappen. Wir müssen vielleicht mit doppelt so vielen Radargeräten rechnen, als in einem flachen Lande notwendig wären.

e. Die Beurteilung der Strahlungsdiagramme

Unsere bisherigen Untersuchungen waren mehrheitlich auf die Geländeeinflüsse gerichtet. Es dürfte aber dem Leser bei der Betrachtung der Strahlungsdiagramme der Figur 9 aufgefallen sein, daß Flugzeuge, die höher als 7000 Meter fliegen, von unserem Strahl überhaupt nicht erfaßt werden. Dies rührt daher, daß die Bündelung bei einem Frühwarngerät in der Vertikalebene sehr stark sein muß, wenn die Reichweitenerfordernisse erfüllt werden soll. (Andere Maßnahmen sind unwirtschaftlich, siehe Anhang I, a.) Damit nun auch die oberen Regionen unseres Luftraumes überwacht werden können, müssen wir einen weiteren Gerätetyp einführen, dessen Strahlungscharakteristik steiler gestellt ist (vergleiche Figur 16). Die untere Keule darf wegen der Erdkrümmung nicht mehr als etwa ein Grad gegenüber der Horizontalen geneigt sein (Figur 16, Kurve A). Die obere Keule soll einen Anstellwinkel von ungefähr 3,5 bis 4 Grad aufweisen. Es ist klar, daß diese Veränderung kein neues Gerät bedingt, sondern nur eine leichte Neigung der Antenne nach oben erfordert. Bei einer Planung der Luftraumüberwachung werden wir deshalb ein Frühwarngerät mit «tiefem» Strahl (Figur 16, Kurve A) und ein Frühwarngerät mit «hohem» Strahl (Figur 16, Kurve B) einsetzen müssen.

Wie aus Figur 9 und 16 ersichtlich ist, genügt diese Maßnahme aber immer noch nicht, um eine vollständige Luftraumüberwachung durchführen zu können, da hochfliegende Flugzeuge mit Frühwarngeräten

innerhalb eines Radius von zirka 50 Kilometer nicht mehr festgestellt werden können. Eine vollständige Überwachung erfordert deshalb auch noch sogenannte Mittelwarngeräte; ihre Strahlungscharakteristik wird durch die Kurve C in Figur 16 dargestellt.

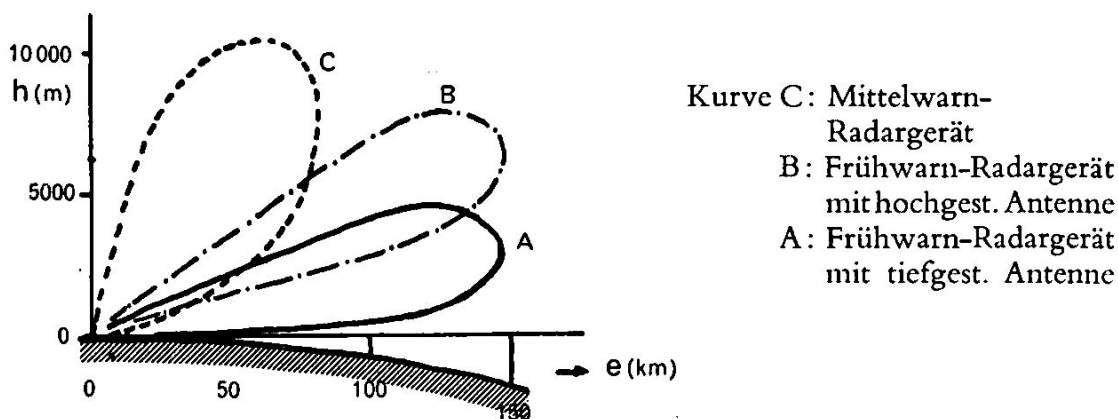


Fig. 16. Strahlungsdiagramme

Die Stellungswahl für den Gerätetypus mit dem Strahlungsdiagramm nach Figur 16, Kurve B, bietet keine Schwierigkeiten, weil die Streustrahlung, welche die Standzeichen verursacht, dank dem Anstellwinkel und der scharfen Bündelung sehr gering ist.

Aus denselben Gründen sind auch Interferenzerscheinungen nicht zu befürchten. Endlich muß der Standort nicht unbedingt erhöht sein, besonders dann nicht, wenn der Deckungswinkel in der Hauptbeobachtungsrichtung nicht größer als 40 Promille ist. Derartige Standorte sind aber selbst in der Schweiz nicht schwer zu finden.

Im allgemeinen sind die Anforderungen, die an einen Standort für ein Mittelwarngerät gestellt werden, nicht sehr hoch, weil diese Gerätetypen meistens Vorrichtungen besitzen, mit denen der Anstellwinkel der Antenne stufenweise verstellt werden kann. Standzeichen und Interferenzen können dadurch stark reduziert werden.

f. Vorschlag für eine schweizerische Luftraumüberwachung

In den bisherigen Untersuchungen wurden die hauptsächlichsten Gesichtspunkte, welche bei der Planung einer Luftraum-Überwachung berücksichtigt werden müssen, herausgeschält. Es würde den Rahmen dieser Arbeit bei weitem überschreiten, hier einen detaillierten Vorschlag auszu-

arbeiten. Dagegen sollen die Grundzüge eines derartigen Projektes festgelegt werden, soweit diese auf dem bisher Behandelten basieren.

Der Leitgedanke dieses Vorschlages ist der, daß die Frühwarngeräte, in deren nächster Nähe auch die AWZ liegen, ihre Standortmeldungen an die Mittelwarngeräte geben, damit diese ihrerseits die Flugzeuge selbst wieder weiter verfolgen können. Von hier aus werden die nunmehr wieder «frischen» Standortbestimmungen an die Armee, vorab an die Flab, weitergegeben. Ein die Schweiz anfliegender Verband wird also von den Frühwarngeräten erfaßt und bei zirka 50 bis 100 Kilometer Distanz einem Mittelwarngerät «übergeben». Dieses übergibt den Verband seinerseits entweder direkt einem Feuerleit-Radargerät oder einem Mittelwarngerät der Flab.

Die Alarmierung der Bevölkerung und der Armee erfolgt wo immer möglich direkt vom PPI der Frühwarnstation aus.

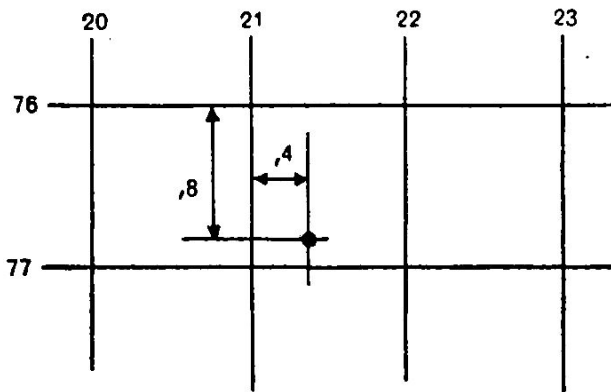
Ebenso werden im Neutralitätsdienst die Flieger direkt vom PPI eines Frühwarngerätes oder (was wahrscheinlicher ist) eines Mittelwarngerätes aus per Funk gelenkt.

Eine derartige Organisation vermeidet langatmige Standortübermittlungen und Auswertungen.

Ein Wort muß noch gesagt werden über die Art und Weise, wie eine Standortmeldung zu erfolgen hat. Die ideale Lösung wäre die, sämtliche PPI-Bilder durch Bildfunk an eine einzige Zentrale zu übermitteln. Dort würden alle diese Bilder im richtigen Maßstab und jedes einzelne PPI-Bild geographisch am richtigen Ort auf eine große Leinwand projiziert. Das Resultat wäre, daß auf einem einzigen «Plan» der ganze riesige Luftraum über und um die Schweiz (total zirka 1 200 000 Kubikkilometer) abgebildet wäre. Vorläufig ist dies für uns allerdings aus verschiedenen Gründen eine Utopie. Es schadet aber nichts, wenn man sich dieses Ideal einer Lösung einmal vor Augen hält; außerdem ist bekannt, daß im Ausland an derartigen Projekten gearbeitet wird.

Gemäß unserem vorliegenden, mehr für die nahe Zukunft gedachten Projekt sind wir noch darauf angewiesen, Standortmeldungen telephonisch durchzugeben. Beim Fl.B.M.D. wird dies heute noch vermittels Angabe von nummerierten Quadraten gemacht, welche über die ganze Schweiz und deren Grenzgebieten verteilt sind. Dieses System ist wohl sehr einfach und in der Übermittlung sehr kurz. Es geht dabei jedoch die große Genauigkeit, mit der die Radargeräte Ziele vermessen können, verloren. Die Beschriftung der Quadrate auf dem PPI-Schirm würde außerdem die Beobachtung erschweren. Die zweckmäßigste Art der Zielbezeichnung scheint uns, besonders im Hinblick auf mobile Stationen, das herkömmliche karthésische Koordinatensystem zu sein. Bei den Frühwarngeräten sollte der Koordinaten-

abstand etwa 20 Kilometer gemacht werden. Die PPI-Röhre kann in diesem Fall mit einer durchsichtigen Kreisscheibe überdeckt werden, in welcher dieses Koordinatennetz eingraviert ist. Der Abstand der Koordinaten würde dann bei einem PPI-Durchmesser von 30 Zentimeter und einer Reichweite des Radargerätes von 150 Kilometer 2 Zentimeter betragen. Bei der Ziel-



Beispiel einer Ziel-Bezeichnung
Flzg: 21 4/76 8

bezeichnung kann außer den gezeichneten Koordinaten eine Dezimale abgeschätzt werden (siehe nebenstehende Figur). Die Ablesung auf dem PPI kann so auf zirka ± 1 Millimeter genau erfolgen, was in Wirklichkeit einer Genauigkeit von ± 1 Kilometer entspricht. Dies ist sowohl für die Alarmierung, als auch für die Weitergabe an die Mittelwarngeräte vollständig genügend.

Die Standortmeldungen der Mittelwarngeräte können, da ihr PPI einen kleineren Maßstab besitzt, auf zirka $\pm 0,5$ Kilometer genau an die Flab weitergeleitet werden. Wenn nun diese Meldung zirka 20 Sekunden Zeit beansprucht, was einem Flugweg von 4 bis 6 Kilometer entspricht, dann muß das Feuerleit-Radargerät das Ziel in einem schmalen Sektor suchen. Dieser Sektor ist bei einer Flugzeugentfernung von 20 Kilometern im ungünstigsten Fall 10 bis 15 Grad breit und damit größer als der Öffnungswinkel des Feuerleit-Radargerätes (zirka 7 Grad). Es ist deshalb vorteilhaft, wenn das Mittelwarngerät auch noch die Flugrichtung übermittelt, damit der Operateur im Feuerleit-Radargerät den Flugweg von 4 bis 6 Kilometern berücksichtigen kann.

Das Prinzip-Schema einer Frühwarnorganisation und deren Übermittlungskanäle geht aus der Figur 17 hervor.

Ein Punkt wurde bis jetzt außer acht gelassen, nämlich die Bestimmung der Flughöhe. Die Flab ist allerdings nicht stark an dieser Angabe interessiert, weil die Mittelwarngeräte der Flab diese Höhe auf einfache Weise und mit genügender Genauigkeit selbst bestimmen können. Auch ist das Feuerleit-Radargerät nicht auf die Kenntnis der genauen Flughöhe angewiesen, weil sein Suchstrahl in 20 Kilometer Entfernung schon eine Höhenausdehnung von 3000 Meter hat.

Für die Flieger ist die Bestimmung der Flughöhe von feindlichen Flugzeugen dann notwendig und wichtig, wenn die eigenen Flugzeuge für die Luftjagd eingesetzt werden. Die Bodenstation lenkt in diesem Fall ihre

Flieger in eine für den Jagdangriff günstige Höhe bezogen auf die Feindhöhe. Radargeräte, mit denen die Flughöhe auf einige zehn Meter genau vermessen werden kann, werden Höhenfinder genannt. Im Aufbau unterscheiden sie sich in nichts von einem Frühwarn-Radargerät. Nur ihre Antenne ist so konstruiert, daß der elektromagnetische Strahl die Form eines

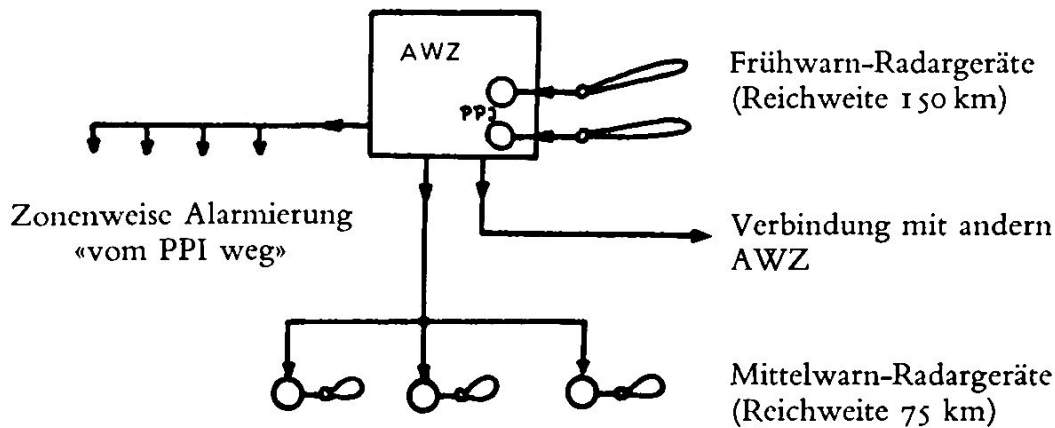


Fig. 17. Prinzip-Schema einer Frühwarn-Organisation

liegenden Fächers annimmt und dieser Fächer auf und ab bewegt werden kann. Für die Projektierung unserer Radarorganisation nehmen wir an, daß zwei solche Höhenfinder notwendig und ausreichend sind. Ihr Standort befindet sich zweckmäßigerweise in nächster Nähe einer Frühwarnstation.

Als *allgemeine Richtlinien für die Projektierung einer schweizerischen Luftraum-Überwachung* sollen folgende Punkte Berücksichtigung finden:

1. Es stehen Frühwarngeräte mit einer Reichweite von 150 Kilometer und einer Strahlungscharakteristik nach Figur 16, Kurve A und B, sowie Mittelwarngeräte mit einer Reichweite von 75 Kilometer zur Verfügung.
2. Aus finanziellen und personellen Erwägungen heraus soll die Anzahl der Geräte möglichst eingeschränkt werden, jedoch nur soweit, daß nirgends größere Toträume entstehen.
3. Die Organisation soll so einfach wie nur möglich sein, namentlich um den Faktor «Zeit» auf ein Minimum zu reduzieren.
4. Die Aufgabe der Luftraum-Überwachung sei
 - die Alarmierung der Zivilbevölkerung und Industrie,
 - die Übermittlung von Luftlagemeldungen an die interessierten Armeeinstellen, vorab den Flieger- und Flab-Truppen.

5. Die Wahl der Standorte hat im allgemeinen nach radartechnischen Gesichtspunkten zu erfolgen, doch soll ein möglichst großer Teil der Geräte im Reduit stehen.
6. Die Geräte sollen, soweit dies vom taktischen Gesichtspunkt aus verantwortet werden kann, möglichst um die AWZ herum konzentriert werden, um Sprechverbindungen (Funk oder Telephon) nach Möglichkeit zu vermeiden.
7. Die Gerätestandorte sollen einerseits möglichst gut zugänglich, andererseits aber der feindlichen Beobachtung auch wieder nicht allzu sehr exponiert sein.

Um diesen Aufgaben und Bedingungen gerecht zu werden, sind voraussichtlich

4 Frühwarn-Radargeräte mit «tiefem» Strahl, 2 Frühwarn-Radargeräte mit «hohem» Strahl, 2 Höhenfinder und 8 Mittelwarn-Radargeräte notwendig.

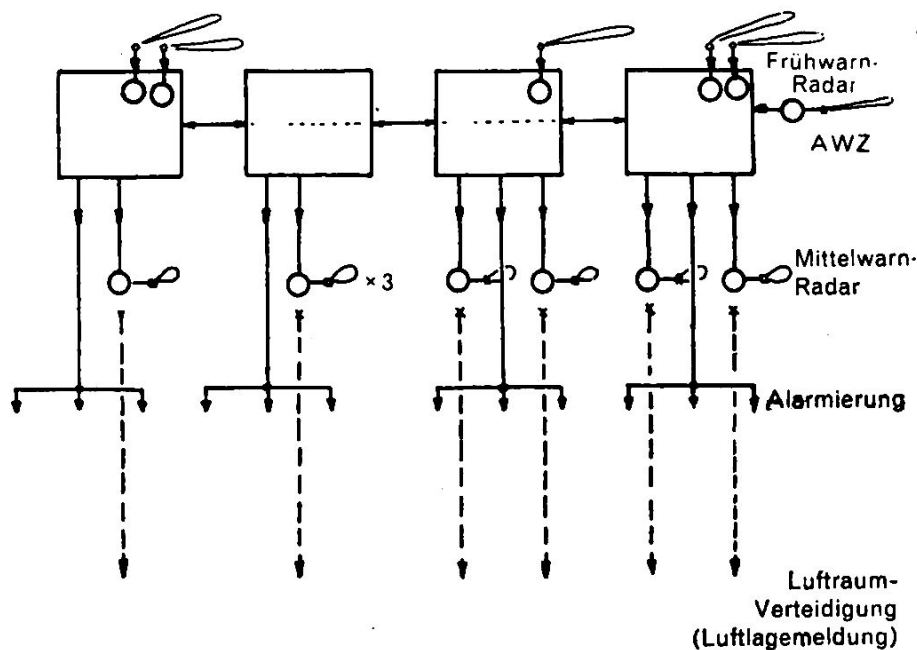


Fig. 18. Prinzip-Schema einer schweizerischen Frühwarn-Radar-Organisation

Über deren Verteilung im schweizerischen Territorium kann sich der Leser an Hand einer Karte leicht selbst ein Bild machen, indem die Wirkungskreise der einzelnen Stationen in dieser Karte aufgezeichnet werden. Der genaue Standort muß von Fall zu Fall festgelegt werden. Die Grund-

lagen hierzu müssen Feldversuche und praktische Vermessungsarbeiten liefern. Geographisch lassen sich die 16 Geräte in 4 Gruppen zusammenfassen, deren «geistiges Zentrum» jeweils eine AWZ ist. Diese sind unter sich durch Telephon oder Funk verbunden, damit die Flugziele von einer AWZ an eine andere «übergeben» werden können. Das Gesamtschema für die hauptsächlichsten Verbindungen dieser Organisation zeigt die Figur 18.

Die Anschaffungskosten dieser 16 Radargeräte inkl. Stromversorgung und Ersatzteile belaufen sich auf rund 8 Millionen Franken. Zu diesem Betrag sind dann noch die baulichen Ausgaben zu rechnen. Es werden namhafte Summen sein, weil einige Stationen (in unwirtlichen Gegenden) fest eingebaut werden müssen. Mit Rücksicht auf Luftangriffe wäre es natürlich überhaupt wünschbar, alle Apparate (mit Ausnahme der Antenne) und die AWZ-Räume unterirdisch anzulegen.

Es mag vielleicht hier noch bemerkt werden, daß das Projekt nicht in einem Jahr verwirklicht werden muß und in diesem Zeitraum wahrscheinlich auch gar nicht realisiert werden kann. Vielmehr wäre aus finanziellen und organisatorischen Gründen eine etappenweise Einführung vorzusehen. Die erste Etappe könnte beispielsweise die Aufstellung von 4 Frühwarngeräten (je 2 mit «tiefem», respektive «hohem» Strahl) und 4 Mittelwarngeräten umfassen. Die Kosten würden sich dann auf ungefähr die Hälfte reduzieren. Dieses Vorgehen hätte zudem noch den Vorteil, daß der spätere Ausbau des Überwachungs-Systems die Erfahrungen der ersten Etappe verwerten könnte.

Der Personalbestand der vorgeschlagenen Organisation kann wie folgt abgeschätzt werden: pro AWZ sind ungefähr 30 Personen notwendig, eine Zahl, welche sich logisch aus den verschiedenen Aufgaben dieser Zentrale ergibt. Es sind dabei 3 Ablösungen vorgesehen, um den Betrieb Tag und Nacht aufrecht erhalten zu können. Für die Radargeräte sind je ein Gerätechef und 6 Mann vorgesehen. Daraus folgt ein Bestand von

$$\begin{array}{rcl}
 4 \times 30 \text{ Mann für die AWZ} & = & 120 \text{ Mann} \\
 16 \times 7 \text{ Mann für die Geräte} & = & 112 \text{ Mann} \\
 \hline
 \text{Total} & & \underline{232 \text{ Mann}}
 \end{array}$$

Die Bezeichnung «Mann» soll nicht etwa heißen, daß nur Männer die Arbeit im neuen Fl.B.M.D. leisten können. Es ist heute im Gegenteil erwiesen, daß Frauen (FHD) in vielen Fällen dem starken Geschlecht überlegen sind. In England werden z. B. Frauen als PPI-Beobachter sehr geschätzt.

Mit Rücksicht auf die Möglichkeit des Angriffes durch tief fliegende

Flugzeuge, deren Erfassung durch Radar nicht möglich ist, (wegen der Erdkrümmung und Standzeichen) wird man auf die heutigen Fl.B.M.D.-Beobachter nicht ganz verzichten. Um wieviel jedoch deren Bestände reduziert werden dürfen, wird erst die Praxis zeigen können. Aus diesem Grunde ist es nicht möglich, ein abschließendes Urteil über den totalen Bestand des neuen Fl.B.M.D. abzugeben. Wir glauben aber mit Bestimmtheit sagen zu können, daß der gesamte Personalbestand nicht höher sein wird als heute.

In einer Beziehung wird allerdings die Zusammensetzung der Fl.B.M.D.-Mannschaften eine wesentliche Änderung erfahren müssen: Das Personal für die Wartung und den Unterhalt der Radargeräte muß sich mit Rücksicht auf die Wichtigkeit der Aufgabe und auf die komplizierten Geräte aus festangestellten Spezialisten rekrutieren, ähnlich wie dies beispielsweise auch für die Wartung der Flugzeuge (DMP) oder der Motorfahrzeuge (AMP) usw. notwendig geworden ist. Diese Spezialisten bilden den Grundstock der Bedienungsmannschaft. Der Rest wird durch aktivdiensttuende Truppen des Fl.B.M.D. und der Flieger- und Flab.-Truppen im Turnus ergänzt.

5. Abschnitt

Die Luftraum-Verteidigung

Im Gegensatz zum Luftschutz, welcher mit sogenannten passiven Mitteln die Auswirkungen von Luftangriffen lindert, verfügt die Luftraum-Verteidigung über aktive Abwehrwaffen. Die gebräuchlichsten davon sind die Jagdflieger und die Fliegerabwehr (Flab.). Die letztere ist heute bei uns durchwegs mit Kanonen ausgerüstet. Versuche in Amerika und auch bei uns tendieren aber dahin, die Kanonen durch Raketen zu ergänzen, wenn nicht gar zu ersetzen. Die Abwehr mittels Sperrballonen zählt zu der passiven Abwehr und wurde bis jetzt in der Schweiz nicht eingeführt.

Charakteristisch an jeder aktiven Abwehr ist, daß das zu bekämpfende Ziel vorerst lokalisiert werden muß. Das sogenannte Sperreschießen hat sich im letzten Krieg als vollständig unzulänglich erwiesen, trotzdem es den Vorteil hat, daß der Standort des Gegners nicht genau bekannt zu sein braucht.

Eine der wirksamsten Waffen für die Luftraum-Verteidigung ist heute die Luftwaffe selbst. Die Luftschlacht um England im Jahre 1940/41 hat