

# Produkte und Dienstleistungen

Objektyp: **Group**

Zeitschrift: **Anthos : Zeitschrift für Landschaftsarchitektur = Une revue pour le paysage**

Band (Jahr): **34 (1995)**

Heft 1: **Ökologisches Bauen : ein ganzheitlicher Ansatz = Construire écologiquement : une approche globale = Ecological construction : an integrated approach**

PDF erstellt am: **25.09.2024**

## **Nutzungsbedingungen**

Die ETH-Bibliothek ist Anbieterin der digitalisierten Zeitschriften. Sie besitzt keine Urheberrechte an den Inhalten der Zeitschriften. Die Rechte liegen in der Regel bei den Herausgebern.

Die auf der Plattform e-periodica veröffentlichten Dokumente stehen für nicht-kommerzielle Zwecke in Lehre und Forschung sowie für die private Nutzung frei zur Verfügung. Einzelne Dateien oder Ausdrucke aus diesem Angebot können zusammen mit diesen Nutzungsbedingungen und den korrekten Herkunftsbezeichnungen weitergegeben werden.

Das Veröffentlichen von Bildern in Print- und Online-Publikationen ist nur mit vorheriger Genehmigung der Rechteinhaber erlaubt. Die systematische Speicherung von Teilen des elektronischen Angebots auf anderen Servern bedarf ebenfalls des schriftlichen Einverständnisses der Rechteinhaber.

## **Haftungsausschluss**

Alle Angaben erfolgen ohne Gewähr für Vollständigkeit oder Richtigkeit. Es wird keine Haftung übernommen für Schäden durch die Verwendung von Informationen aus diesem Online-Angebot oder durch das Fehlen von Informationen. Dies gilt auch für Inhalte Dritter, die über dieses Angebot zugänglich sind.

## Historischer Gartenatlas

Eine europäische Ideengeschichte  
Virgilio Vercelloni

Aus dem Italienischen übertragen von Ulrike  
Stopf

207 Seiten mit 277 Abbildungen, davon 105 in Farbe, Format 21 x 23 cm, gebunden mit Schutzumschlag Fr. 148.-

DVA Deutsche Verlags-Anstalt, Stuttgart

Wieder einmal eine Geschichte der Gartenkunst – nein, das hiesse den vorliegenden Band missverstehen! Hören wir, was der Autor selber – er ist Architekt, Stadtplaner, Landschaftsgestalter und lehrt an der Technischen Hochschule in Mailand – über die Zielsetzung seiner Arbeit sagt: «Eine ideengeschichtliche Betrachtung hat unzählige Wechselbeziehungen herzustellen und erfordert endlose Streifzüge in die etablierten Disziplinen, und der Garten ist, auch als theoretisches Konzept, ein Grenzbereich, der sich in und mit der Zeit verändert. Diesem spezifischen Phänomen einer komplexen Gesamtkultur ist nur mit der Logik der (von Ilya Prigogine beschriebenen) offenen und stets voneinander abhängigen interdependenten Systeme beizukommen, keineswegs aber im festgefühten Rahmen irgendeines geschlossenen Systems. Als Instrument einer ersten Annäherung schien mir ein Atlas optimal geeignet: Das Forschungslabor ist eben die Geschichte der Umsetzung dieser Idee in Europa. Was beweist, dass das vorliegende Buch nicht etwa eine Geschichte des europäischen Gartens ist.»

Unter jeweils halbseitigen Bildtafeln entwickelt in kurzen Begleittexten der Autor seine Ideengeschichte des Gartens in Europa. An interessanten Gesichtspunkten und Überraschungen fehlt es da nicht. Und es ist auch klar, dass ein italienischer Autor eine andere Auswahl für seine Betrachtungen trifft als ein Nordländer. Das macht das Studium dieses Gartenatlas erfrischend und wertvoll ergänzend. Ein Fragezeichen zu setzen ist man geneigt zum etwas abrupten Abschluss der Studie angesichts der Gegenwart.

## Landschaftsarchitekten-Handbuch 1995 des BDLA

403 Seiten, Format 14,8 x 21 cm, Preis DM 50.-  
Zu beziehen beim Christian & Reim Verlag,  
Schlossstrasse 5-7, D-23701 Eutin

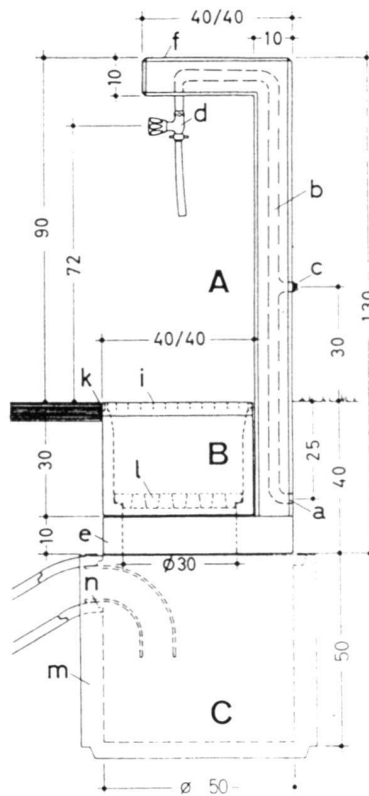
Der neue Jahrgang des Handbuches enthält die aktualisierten Anschriften, Telefon- und Telefaxnummern der Mitglieder des BDLA (1500). Das Handbuch gibt ferner Auskunft über Grünflächenämter, Sachverständige und alle Ausbildungsstätten der Landschaftsarchitektur. Es nennt wichtige Behörden, Verbände und Institutionen auf nationaler und internationaler Ebene. Ein eigenes Kapitel befasst sich mit der Arbeit von Landschaftsarchitekten. Es werden 39 Projekte vorgestellt. Eine Übersicht über die Aktivitäten des BDLA sowie ein Beitrag des BDLA-Präsidenten Prof. Holger Haag ergänzen seinen Inhalt.

## Produkte und Dienstleistungen

### Wasserzapfstellen für Friedhöfe System SEGA®

Mit der SEGA-Wasserzapfstelle wird das Problem der Wasserentnahme durch den Friedhofbesucher und den Friedhofgärtner auf praktische, saubere und solide Weise gelöst. Die in enger Zusammenarbeit mit Friedhoffachleuten entwickelte Wasserzapfstelle fügt sich unaufdringlich in jede Friedhofanlage ein, lässt sich leicht einbauen und ist dank rationeller Herstellung eines der preisgünstigsten und praktischsten Modelle. Das SEGA-System berücksichtigt durch verschiedenartige Verarbeitung des Betons individuelle Wünsche. Für die Unterhaltsarbeiten mit elektrischen Maschinen kann

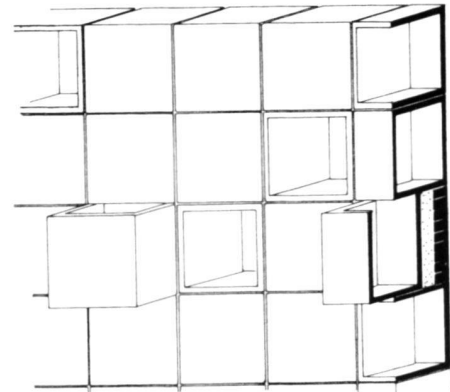
das Zapfstellen-Element mit einem Einlasskasten für den bauseitigen Einbau einer Nass-Steckdose mit Schlaufmöglichkeit geliefert werden.



SEGA®-Wasserzapfstelle für Friedhöfe.

### SEGA®-Würfel für Urnennischenanlagen

Das neutrale Betonelement für die individuelle Gestaltung von platzsparenden Urnennischenanlagen, als freistehende Mauern (gerade, gestaffelt, abgewinkelt), Türme, Vormauerung von Stützmauern, Integrierung in Beton- oder Natursteinmauern.



SEGA®-Urnennischenanlagen. Aufbaumöglichkeiten.

Der SEGA-Würfel kann sowohl als Urnennische wie auch als Wandelement oder Pflanzentrog verwendet werden. Jede Nische bietet Platz für zwei Urnen von max. 21,5 cm Durchmesser. Einfacher, handwerklicher Aufbau. Verschlussplatten in verschiedenen Materialien mit der einzigartigen, speziellen Halterung System SEGA®, ohne komplizierte und teure Verschraubungen. Die Halterungen sind auch einzeln erhältlich.

Ausführliche Informationen und Prospekte zu den hier vorgestellten SEGA-Systemen erhalten Sie beim SEGA-Vertrieb, Rieterstrasse 15, 8002 Zürich (Telefon 01/202 85 71, Fax 01/201 50 28).

Die bewährte, mit den Vorteilen der Vorfabrikation hergestellte

### Wasserzapfstelle für Friedhöfe

**System SEGA®**    **praktisch – preiswert – formschön – zeitlos**

Die Fabrikation ermöglicht eine individuelle, materialgerechte Oberflächenbearbeitung je nach Art der Anlage.

### SEGA®-Würfel für Urnennischenwände

**Das neutrale Betonelement für die individuelle Gestaltung von platzsparenden Urnennischenanlagen.**

Oberflächenstruktur nach Wunsch des Projektverfassers.  
Nischenabdeckung in Stein, Holz, Metall mit spezieller Halterung System SEGA®

Verlangen Sie den ausführlichen Prospekt und Referenzen!

**SEGA-Vertrieb, Rieterstrasse 15, 8002 Zürich, Telefon 01/202 85 71  
Telefax 01/201 50 28**