

Autor(en): **[s.n.]**

Objektyp: **BookReview**

Zeitschrift: **Anthos : Zeitschrift für Landschaftsarchitektur = Une revue pour le paysage**

Band (Jahr): **34 (1995)**

Heft 1: **Ökologisches Bauen : ein ganzheitlicher Ansatz = Construire écologiquement : une approche globale = Ecological construction : an integrated approach**

PDF erstellt am: **25.09.2024**

Nutzungsbedingungen

Die ETH-Bibliothek ist Anbieterin der digitalisierten Zeitschriften. Sie besitzt keine Urheberrechte an den Inhalten der Zeitschriften. Die Rechte liegen in der Regel bei den Herausgebern. Die auf der Plattform e-periodica veröffentlichten Dokumente stehen für nicht-kommerzielle Zwecke in Lehre und Forschung sowie für die private Nutzung frei zur Verfügung. Einzelne Dateien oder Ausdrucke aus diesem Angebot können zusammen mit diesen Nutzungsbedingungen und den korrekten Herkunftsbezeichnungen weitergegeben werden. Das Veröffentlichen von Bildern in Print- und Online-Publikationen ist nur mit vorheriger Genehmigung der Rechteinhaber erlaubt. Die systematische Speicherung von Teilen des elektronischen Angebots auf anderen Servern bedarf ebenfalls des schriftlichen Einverständnisses der Rechteinhaber.

Haftungsausschluss

Alle Angaben erfolgen ohne Gewähr für Vollständigkeit oder Richtigkeit. Es wird keine Haftung übernommen für Schäden durch die Verwendung von Informationen aus diesem Online-Angebot oder durch das Fehlen von Informationen. Dies gilt auch für Inhalte Dritter, die über dieses Angebot zugänglich sind.

öga 96

Die Schweizerische Fachmesse für Garten-, Obst- und Gemüsebau, Oeschberg, findet traditions-gemäss im Juni statt. Der Termin für die öga 96 ist auf den 26./27. Juni 1996 festgelegt worden. In der Planung und Organisation der Messe arbeiten Praktiker der Branchen Gartenbau, Zierpflanzenbau, Obst- und Gemüsebau aktiv zusammen. Anmeldeunterlagen für die öga 96 werden im Sommer 1995 versandt. Der Anmeldetermin wurde auf den 10. November 1995 festgelegt.

Fachtagung «Landschaft am Stadtrand»

2. und 3. Mai 1995
Im Kulturzentrum Stufenbau in Ittigen (bei Bern)
2. Mai: 14 bis 18 Uhr / 3. Mai: 9 bis 16.10 Uhr
Veranstalter: Ökozentrum Bern, Institut für Ort-, Regional- und Landesplanung, ETH Zürich, Schweizerische Stiftung für Landschaftsschutz und -pflege, Bern
Programm/Anmeldung: Ökozentrum Bern, Postfach, 3000 Bern 7, Telefon 031/311 99 91
Anmeldeschluss: 21. April 1995 (Preis: ca. 150 Franken)

Die Situation der Landschaft am Stadtrand wird vor Ort aufgezeigt, und Probleme des Landschaftsschutzes werden zusammen mit Betroffenen diskutiert. An Fallbeispielen werden Möglichkeiten beschrieben, wie die Qualität der Landschaft am Stadtrand verbessert und langfristig gesichert werden kann.

In Fachkreisen fand die Landschaft am Stadtrand bisher kaum Beachtung. Dies, obwohl der Stadtrand für einen grossen Teil der städtischen Bevölkerung einen wichtigen Erholungsraum darstellt. Die Landschaft am Stadtrand zeichnet sich nicht nur durch grosse Gegensätze aus – naturnahe Flächen, intensiv bewirtschaftete Landwirtschaftsgebiete, Hochhäuser, Industrieanlagen –, auch neue Herausforderungen, wie das Gatt, die Motion Zimmerli, die Nachfrage von neuen Freizeitanlagen (z.B. Golfplätze), Siedlungserweiterungen usw., hinterlassen hier zuerst ihre Spuren.

Wie sollen wir künftig mit dieser Situation umgehen? Braucht es eine konsequente Umsetzung eines kleinräumigen Ansatzes – Biotopvernetzung und Nutzungsdurchmischung – oder ist eine Nutzungskonzentration mit grossen naturnahen Erholungsgebieten und einer Nutzungsverdichtung anzustreben? Kann die Aufwertung der Landschaft am Stadtrand überhaupt zielgerichtet organisiert werden? Die Tagung «Landschaft am Stadtrand» versucht auf diese Fragen anhand von konkreten Fallbeispielen Antworten zu finden.

Es wird ein vielfältiges Programm mit Referaten, Führungen und Podiumsdiskussionen geboten. Angesprochen sind Personen aus der ganzen Schweiz, die sich fachlich, beruflich oder politisch für das Thema Landschaft interessieren.

Ausstellung «Der Garten»

Gartendarstellungen in der Kunst
Gärten in der Schweiz ab 1870
5. Mai bis 16. Juli 1995 im Seedamm-Kulturzentrum in Pfäffikon SZ

Gärten und Gartengestaltungen kommen in nahezu allen Kulturen vor. Sie sind Zeugnisse des Umgangs der Menschen mit der Natur. Als Nutzgärten oder Lustgärten, als imaginäre Landschaften, verträumte Oasen oder als real begehbare Kunstwerke weisen sie unterschiedlichste Formen auf und erfüllen unzählige Funktionen. Ob in ökonomischen, rituellen oder ästhetischen Diensten stehend, Gärten sind Spiegelbilder ihrer Besitzer, Ausdruck der Zivilisation und damit unverzichtbarer Bestandteil des kulturellen Lebens und Erbes.

Die Ausstellung zeigt:
– Gärten im Spiegel der Kunst
Gemälde, Aquarelle, Zeichnungen, Grafiken...
– Der Garten – Begriffe und Vorstellungen
Garten und Weltbild, Geschichte und Kultur, Gärtner/Gärtnerin...
– Epochen und Stile der Gartengestaltungen
Spätklassizistischer Landschaftsgarten, Architekturgarten, Volkspark, Wohngarten, Naturgarten, zeitgenössische Gartengestaltungen...

– Gartengestaltungen in der Schweiz ab 1870
Pläne, Modelle, Ansichten, Fotos...
– Gärten im kulturellen Kontext
zu Geschichte, Architektur, Malerei, Plastik, Literatur, Musik...

Die Ausstellung wird am Donnerstag, den 4. Mai 1995, eröffnet. Sie dauert vom 5. Mai bis 16. Juli und ist Dienstag bis Freitag von 14 bis 17 Uhr, an Samstagen, Sonn- und Feiertagen von 10 bis 17 Uhr geöffnet. Führungen, Veranstaltungen, Tagungen usw. gemäss Programm.

Basel erhielt acht neue Alleen

Im Laufe des Novembers hat die Stadtgärtnerei an verschiedenen Orten in Basel neue Alleen gepflanzt. Im Rahmen des Leitbildes «Bäume im öffentlichen Raum», das vom Regierungsrat im Jahr 1993 gutgeheissen worden ist, konnten dieses Jahr acht neue Alleen und Baumreihen realisiert werden. Fünf in Grossebasel und drei in Kleinbasel und dies vor allem in wenig mit «Grün» bedachten Quartieren und an vielbefahrenen Strassen. Bewusst wird heute auf Vielfalt bei der Baumartenwahl Wert gelegt. Besonders soll mit blühenden Baumarten das Strassenbild farbiger gestaltet werden.

Zusammen mit den bereits im Frühling 1994 gepflanzten Baumreihen an der Bungestrasse und neben der Heilig Geist-Kirche hat Basel dieses Jahr einen Zuwachs von insgesamt 95 Alleebäumen erhalten. 1993 waren es nur 29 und für 1995 rechnet die Stadtgärtnerei mit rund 40 zusätzlichen Alleebäumen. Alle Ersatzpflanzungen für gefällte Strassenbäume und Pflanzungen in Parks und Grünanlagen sind dabei nicht enthalten.

Literatur

Use of "White Waters" in stepped cascades

Dr. H. Chanson
Lecturer in Fluid Mechanics, Hydraulics and Environmental Engineering
Department of Civil Engineering, The University of Queensland, Brisbane QLD 4072, Australia
Manuscript, 14 pages

New developments in the hydraulic characteristics of stepped chutes and cascades provide information on the apparition of "white waters" and their characteristics. "White waters" result from the entrainment of multiple air bubbles by turbulent self-aeration at the free surface and by hydraulic jump. In this article, the author reviews the flow characteristics of stepped cascades. Characteristics of "white waters" are described. The paper provides guidance and advice on the combination of aesthetics and hydraulics of aerated flows for stepped cascades.

Dans les jardins de Roberto Burle Marx

Jacques Leenhardt
Actes sud, 1994
163 p.; ill. en noir et en coul.; 24 × 13 cm, fr. 44.–
Art et nature

Né en 1909 au Brésil, Roberto Burle Marx est à la fois peintre et paysagiste. Dès les années 30, il réalise des jardins, en même temps qu'il poursuit des recherches sur la ville et qu'il constitue une serre de plus de deux mille espèces, à la fois conservatoire botanique et réserve de plantes pour les jardins qu'il réalise. EB

Cinq propositions pour une théorie du paysage

A. Berque, M. Conan, P. Donadieu, B. Lassus, A. Roger, Collection pays/paysages, Champ Vallon, 1994

Notre époque voit se multiplier, dans la confusion des repères et du vocabulaire, des conflits qui témoignent que le paysage devient un enjeu social d'une importance déterminante. Il importait de mettre en relief quelques idées fortes, combinant unitairement diverses échelles d'espace et de

temps pour saisir, de manière cohérente, pourquoi la notion de paysage n'existe ni partout ni toujours, pourquoi la société française de cette fin de millénaire est si avide de paysage, pourquoi, suivant les cas, le passage d'une autoroute peut massacrer ou au contraire aviver l'identité d'un lieu... Pourquoi, en somme, le paysage, en dépit de son apparente évidence, est une invention toujours nouvelle de la réalité.

D'où ces cinq propositions pour y voir plus clair dans notre paysage – notre façon de voir le monde, laquelle a subi au XX^e siècle une mutation d'ampleur équivalente à celle qui, au début des Temps Modernes, vit apparaître consécutivement la notion de paysage et le point de vue scientifique. Cinq propositions qui articulent cette mutation cosmologique – ce bouleversement de l'ordre que nous voyons dans le monde – aux problèmes d'aménagement concrets qui se posent à une société en quête d'identité à travers le sens de son environnement.

Augustin Berque, Michel Conan, Pierre Donadieu, Bernard Lassus et Alain Roger forment, avec Lucien Chabason, l'équipe pédagogique de base de la formation doctorale (DEA) «Jardins, paysages, territoires» qui associe, depuis 1991, l'Ecole d'architecture de Paris-La Villette à l'Ecole des hautes études en sciences sociales. EB

Gartengeschichte und Gartendenkmalpflege in den bundesdeutschen Grosstädten

Literaturdokumentation 1980–1993
Christa Böhme und Luise Preisler-Holl (Hrsg.)
101 Seiten, Schutzgebühr DM 25.–
Bezug: Deutsches Institut für Urbanistik, Postfach 126224, D-10593 Berlin

Als Untersuchungsrahmen für die Literaturdokumentation wurde der Zeitraum von 1980 bis 1993 mit einzelnen Angaben aus dem Jahr 1994 gewählt, wobei die bundesdeutschen Grosstädte mit mehr als 100 000 Einwohnern (Stand 31.12.1991) erfasst wurden.

Die Dokumentation umfasst Monographien, Aufsätze aus Zeitschriften und Sammelwerken sowie sogenannte «Graue Literatur», das heisst Materialien, wie zum Beispiel Parkpflegewerke, Gutachten, Tagesdokumentationen und Diplomarbeiten, die nicht über den Buchhandel erhältlich sind. Diese können aber bei dem Stadtarchiv, dem Grünflächenamt oder der Denkmalschutzbehörde der jeweiligen Stadt nachgefragt werden.

Hans Eduard von Berlepsch-Valendas

Wegbereiter des Jugendstils in München und Zürich
Christina Melk-Haen
Zürcher Denkmalpflege. Monographien Denkmalpflege 1
320 Seiten, ca. 300 Abbildungen, teilweise vierfarbig, Leinenband mit Goldprägung, Fr. 78.–
Kommissionsverlag Fotorotar AG, Egg

Die vorliegende Monographie ist einem der bedeutendsten Wegbereiter des Jugendstils im deutschsprachigen Raum gewidmet und zeichnet sich durch hervorragende Bildausstattung aus.

Hans Eduard von Berlepsch-Valendas war ausgebildeter Architekt, akademischer Maler, Schriftsteller, Kunsttheoretiker und -kritiker, Illustrator, Entwerfer, Ausstellungsmacher, engagierter Sozialreformer usw. Nachhaltig geprägt wurde seine künstlerische Laufbahn von Gottfried Semper, bei dem er am Zürcher Polytechnikum Architektur studiert hatte.

Von den baukünstlerischen Arbeiten ist nur wenig erhalten geblieben. Mobiliar und Objekte, einst in Ausstellungen gefeiert, sind verschollen. Berlepsch-Valendas Hauptwerke sind die eigene, 1899–1901 als Wohnhaus und Künstleratelier konzipierte Villa in Planegg bei München sowie die im gleichen Zeitraum entstandene Innenausstattung der Villa Tobler in Zürich (Garten gestaltet durch Gebr. Mertens). Seinen Planungen im Zeichen der Gartenstadtbewegung, für die er sich intensiv einsetzte, war leider kein Ausführungserfolg beschieden.

Die Herausgeber des beeindruckenden Bandes hoffen, mit der historischen Aufarbeitung der Mo-

nographie einen Beitrag geleistet zu haben zur Erhaltung der Villa Tobler, da kaum ein Werk von Berlepsch-Valendas die Umbruchphase vom Historismus zum Jugendstil so deutlich widerspiegelt wie die Villa Tobler in Zürich.

Berlin-Potsdam

Kunstlandschaft – Landeskultur – Bewahrung der Umwelt
227 Seiten, Format 16,8 × 24,3 cm, broschiert, DM 48.–

Böhlau Verlag, Weimar, Köln, Wien

Der reich illustrierte Band umfasst die Referate des Symposiums über die Kunstlandschaft Berlin-Potsdam vom 22. bis 24. Oktober 1993 in Potsdam. Herausgeber ist die Stiftung Mitteldeutscher Kulturrat, Bonn. Bezeichnung: Band 28 der Reihe «Aus Deutschlands Mitte», von Hermann Heckmann. Mit diesem Band ist die erwünschte Langzeitwirkung der bedeutungsvollen Veranstaltungen gegeben.

Die festgehaltenen Referate sind: Die Beziehung zwischen Kunstlandschaft und der Stadt Potsdam (Andreas Kalesse), Die Eleusischen Felder (Hans-Joachim Kunst), Über das Gehen im Garten (Martin Sperlich), Röhricht- und Uferzerstörung an der Berlin-Potsdamer Havel (Manfred Krauss), Historische Gärten zwischen Denkmalschutz und Naturschutz in Österreich (Géza Hajos), Der Lazienki-Park in Warschau (Marek Kwiatkowski), Die Idee der Ornamented Farm (Herbert Pruns), Das Dessau-Wörlitzer Gartenreich (Ludwig Trauzettel), Parks und Gärten als Erholungspotential, als Bestandteil des Stadtbildes und der Stadtgeschichte (Martina Nath-Esser).

Kleine Geschichte der Gartenkunst

Herbert Keller

Fachbibliothek Grün

2., neubearbeitete und erweiterte Auflage 1994

244 Seiten, mit 103 Abbildungen, davon 20 auf teils farbigen Tafeln, Format 17×24 cm. Gebunden DM/Fr. 48.–

Blackwell Wissenschafts-Verlag, Berlin

Diese kurz gefasste Geschichte der Gartenkunst führt dem Leser die gesamte Entwicklung der Entstehung von Gärten und Parkanlagen von den ersten frühgeschichtlichen Anfängen bis hin in die jüngste Vergangenheit vor Augen. Sie beschränkt sich dabei auf entscheidende Entwicklungsstufen und wichtige Zusammenhänge innerhalb der einzelnen Epochen, wobei als Erweiterung die unverkennbaren Einflüsse aus dem nahen und fernen Osten aufgegriffen wurden. Mit Hilfe von Zeittafeln wird der Bezug der Geschichte der Gartenkunst zu den entscheidenden politischen, kultur- und kunstgeschichtlichen Ereignissen hergestellt. Zur weiteren Orientierung finden die bekanntesten Garten- und Parkanlagen sowie der mit ihnen verbundene Personenkreis Erwähnung.

Die kleine Gartengeschichte liefert somit in vertretbarer Kürze und Übersichtlichkeit Grundinformationen, auf deren Boden dann eine Spezialisierung auf einzelne Epochen und Objekte erfolgen kann.

Ökologische und anthroposophische Naturbeschreibung

Ein struktureller Theorievergleich

Bärbel Kraft

Landschaftsentwicklung und Umweltforschung – Schriftenreihe des Fachbereichs Umwelt und Gesellschaft Nr. 93, Berlin 1994

Herausgeber: Fachbereich 7 der Technischen Universität Berlin

326 Seiten, Format 14,7×20,8 cm, mit vielen Zeichnungen und Tabellen

Das zentrale Anliegen der hier im Druck vorliegenden Dissertation der Autorin ist eine systematisierte Gegenüberstellung des ökologischen und anthroposophischen Konzeptes zur Beschreibung der Natur.

Dieser Vergleich wird anhand eines Kriterienkataloges vorgenommen, der beide Naturkonzepte nach «Gegenstandsbereich», «Zielsetzung»,

«Herkunftsbereich», «Forschungs- und Erkenntnismethoden» und «Ganzheitskonzept» abfragt. Kernpunkt der Arbeit bildet dabei die Gegenüberstellung der Ganzheits- oder Integrationskonzepte.

Der Theorievergleich zeigt, dass die Anthroposophie von ihrem Selbstverständnis aus eine erweiterte Sichtweise darstellt, insofern sie neben der physisch-materiellen auch eine geistig-immaterielle Ebene von Natur betrachtet.

Damit verleiht das anthroposophische Konzept dem ökologischen Denken eine gewissermaßen ausufernd-vertiefende Dimension.

Muntwylers Solar-Handbuch 95/96

250 Seiten, Fr. 7.50

Bezugsadresse: Solarcenter Muntwyler, Postfach 512, 3052 Zollikofen

Das neue Solar-Handbuch des Solarcenters Muntwyler/Muntwyler Energietechnik AG ist ein Nachschlagewerk für Interessenten und Berufsleute. Beschrieb von über 750 Solaranlagen und Komponenten, Stromsparen, Windgeneratoren, Kleinwasserkraftwerke. Besonderer Schwerpunkt: Photovoltaik.

Guide de protection des berges de cours d'eau en techniques végétales

par Bernard Lachat, Ing.-biologiste

publication du Ministère de l'Environnement en France, Paris

Distribution et commande pour tous pays (excepté la France): BIOTEC Biologie appliquée SA, case postale 35, CH-2824 Vicques (Prix Fr. 50.–)

Les publications récentes aux techniques du génie végétal, ne sont pas très nombreuses en langue française. Ce livre comble un vide certain: il s'agit de la première publication de base, importante et synthétique dans cette langue.

Ce guide a été construit pour s'adresser non seulement aux biologistes et ingénieurs, auteurs de projets, mais également pour aider les entreprises qui se destinent à ce genre de travaux.

De plus, ce livre aimerait familiariser avec le génie végétal tous les corps de métier touchant à l'eau courante dans la nature.

Medieval Architecture, Medieval Learning

Builders and Masters in the Age Romanesque and Gothic

Charles M. Radding and William W. Clark

169 pages, black and white illustrated, £ 11.95 (paper), £ 30.– (cloth)

Yale University Press – New Haven and London

In this book a historian and an art historian offer fresh perspectives on changes in architecture and learning during the Romanesque and Gothic periods, arguing that builders and scholars shared similar ways of reasoning and solving problems.

Radding and Clark present sound expositions of the history of learning and architecture in the period, and readers working in either area will come away with an enhanced understanding of the culture of the eleventh and twelfth centuries in western Europe.

A fundamental study – extremely pertinent – whose results are laid out with the greatest clarity.

Planungsbezogene Bioindikation durch Tierarten und Tiergruppen – Grundlagen und Anwendung

Uwe Rieken

Bonn-Bad Godesberg: Bundesforschungsanstalt für Naturschutz und Landschaftsökologie/1992: Schriftenreihe für Landschaftspflege und Naturschutz. Heft 36, 187 Seiten, zahlreiche Tabellen, Abbildungen und Quellen. DM 29.– Landwirtschaftsverlag Münster-Hiltrup

In dem vorliegenden Heft gibt der Autor eine umfassende Einführung in die fachlichen Grundlagen des Einsatzes von Tierarten als Bioindikatoren und die Anwendung solcher Verfahren in der Planungspraxis.

In einem allgemeinen Teil werden zunächst an Beispielen die unterschiedlichen Formen der Bioindikation verdeutlicht und die Bedeutung solcher Verfahren für die verschiedenen Bereiche der raumrelevanten Planung dargestellt. Im Zentrum des speziellen Teils stehen, neben Fragen der Auswertung, Interpretation und planungsverwertbaren Datenaufbereitung, Indikatorverzeichnisse für die wesentlichen Landlebensraumtypen. Ergänzt wird dieser Teil durch ein Kapitel zur Erarbeitung von Qualitätszielen für den Biotop- und Artenschutz auf der Basis ökologischer Anspruchsprofile von Tierarten. Eine abschliessende praxisorientierte Methodenübersicht und ein umfangreiches Literaturverzeichnis mit über 350 Quellen runden das Werk ab.

Tefchos

International Review of Architecture 11/93

Special Issue: Building the City by the Waterside

European-Seminar at Zaanstad

143 Seiten, Format 24 × 31,5 cm

Publisher Tefchos, 3, Kolokotroni str., Athens 10562

Die umfangreichen Texte liegen griechisch, englisch und französisch vor. Eine ausführliche deutsche Fassung bietet der Anhang.

Das Seminar, das Europan zu dem Thema: «Eine Stadt am Wasser bauen» im holländischen Zaanstad abhielt, steht in diesem städtebaulichen Kontext. Europan ist ein europäisches Programm neuer Architektur, an dem sich 10 Länder beteiligen, die zum gleichen Thema Wettbewerbe für junge Architekten ausschreiben.

Das vorliegende Heft des Tefchos erscheint mit Unterstützung der französischen Organisation Plan, Construction et Architecture. Das Heft gliedert sich in drei Teile: Teil 1 lässt die Fachleute zu Wort kommen (Geographen, Historiker, Architekten, Soziologen). Im zweiten Teil werden drei operative urbanistische Projekte zur Rückgewinnung von Gelände am Wasser (Berlin-Spandau, Amsterdam, Dünkirchen) vorgestellt. Der dritte Teil schliesslich führt die prämierten Entwürfe von Europan 2 vor und versucht durch einen Dialog mit den Architekten eine Einschätzung der prämierten Ideen.

Echo aus dem Untergrund

Ergebnisse aus dem Nationalen Forschungsprogramm NFP 20 über die geologischen Tiefenstrukturen der Schweiz

Die 30seitige und farbig eindrücklich illustrierte Broschüre (Format 23,5×21 cm) informiert über die Ergebnisse der reflexionsseismisch aufgenommenen Traversen unseres Landes bis in eine Tiefe von 60 km (oberer Erdmantel). Die Auswertung des umfangreichen Datenmaterials förderte Überraschendes zutage: vergessene Täler und Seen, bisher unbekannte Gesteinsdecken und eine durch die Echos aus dem Untergrund erhärtete Vorstellung darüber, wie Afrika und Europa miteinander verzahnt sind.

Die fesselnde Broschüre kann bezogen werden beim Schweiz. Nationalfonds, Postfach, 3001 Bern.

Jardins

Carnet de plans et dessins par J. C. N. Forestier
25 × 32 cm, 248 pages, 134 dessins, plans, coupes et perspectives, Postface de B. Leclerc, Picard Editeur

Paru en 1920, c'est un manuel de l'art des jardins dans lequel J. C. N. Forestier expose ses conceptions, étudie différents jardins de superficie variable et présente ses propres projets dans le sud de la France, en Espagne, au Maroc, à Cuba... Cet album synthétise les concepts de J. C. N. Forestier et permet de le situer dans l'histoire de l'art des jardins et de la planification urbaine, dans la période de profonde transformation que sont la fin du XIX^e siècle et le début du XX^e. EB

Historischer Gartenatlas

Eine europäische Ideengeschichte
Virgilio Vercelloni

Aus dem Italienischen übertragen von Ulrike Stopfel

207 Seiten mit 277 Abbildungen, davon 105 in Farbe, Format 21 x 23 cm, gebunden mit Schutzumschlag Fr. 148.-

DVA Deutsche Verlags-Anstalt, Stuttgart

Wieder einmal eine Geschichte der Gartenkunst – nein, das hiesse den vorliegenden Band missverstehen! Hören wir, was der Autor selber – er ist Architekt, Stadtplaner, Landschaftsgestalter und lehrt an der Technischen Hochschule in Mailand – über die Zielsetzung seiner Arbeit sagt: «Eine ideengeschichtliche Betrachtung hat unzählige Wechselbeziehungen herzustellen und erfordert endlose Streifzüge in die etablierten Disziplinen, und der Garten ist, auch als theoretisches Konzept, ein Grenzbereich, der sich in und mit der Zeit verändert. Diesem spezifischen Phänomen einer komplexen Gesamtkultur ist nur mit der Logik der (von Ilya Prigogine beschriebenen) offenen und stets voneinander abhängigen interdependenten Systeme beizukommen, keineswegs aber im festgefühten Rahmen irgendeines geschlossenen Systems. Als Instrument einer ersten Annäherung schien mir ein Atlas optimal geeignet: Das Forschungslabor ist eben die Geschichte der Umsetzung dieser Idee in Europa. Was beweist, dass das vorliegende Buch nicht etwa eine Geschichte des europäischen Gartens ist.»

Unter jeweils halbseitigen Bildtafeln entwickelt in kurzen Begleittexten der Autor seine Ideengeschichte des Gartens in Europa. An interessanten Gesichtspunkten und Überraschungen fehlt es da nicht. Und es ist auch klar, dass ein italienischer Autor eine andere Auswahl für seine Betrachtungen trifft als ein Nordländer. Das macht das Studium dieses Gartenatlas erfrischend und wertvoll ergänzend. Ein Fragezeichen zu setzen ist man geneigt zum etwas abrupten Abschluss der Studie angesichts der Gegenwart.

Landschaftsarchitekten-Handbuch 1995 des BDLA

403 Seiten, Format 14,8 x 21 cm, Preis DM 50.-
Zu beziehen beim Christian & Reim Verlag, Schlossstrasse 5-7, D-23701 Eutin

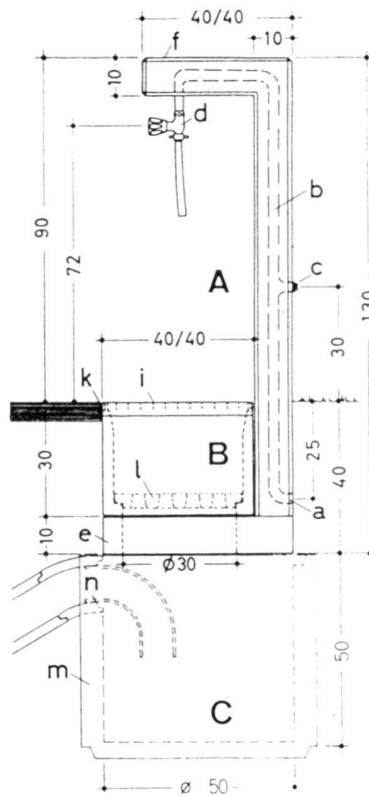
Der neue Jahrgang des Handbuches enthält die aktualisierten Anschriften, Telefon- und Telefaxnummern der Mitglieder des BDLA (1500). Das Handbuch gibt ferner Auskunft über Grünflächenämter, Sachverständige und alle Ausbildungsstätten der Landschaftsarchitektur. Es nennt wichtige Behörden, Verbände und Institutionen auf nationaler und internationaler Ebene. Ein eigenes Kapitel befasst sich mit der Arbeit von Landschaftsarchitekten. Es werden 39 Projekte vorgestellt. Eine Übersicht über die Aktivitäten des BDLA sowie ein Beitrag des BDLA-Präsidenten Prof. Holger Haag ergänzen seinen Inhalt.

Produkte und Dienstleistungen

Wasserzapfstellen für Friedhöfe System SEGA®

Mit der SEGA-Wasserzapfstelle wird das Problem der Wasserentnahme durch den Friedhofbesucher und den Friedhofgärtner auf praktische, saubere und solide Weise gelöst. Die in enger Zusammenarbeit mit Friedhoffachleuten entwickelte Wasserzapfstelle fügt sich unaufdringlich in jede Friedhofanlage ein, lässt sich leicht einbauen und ist dank rationeller Herstellung eines der preisgünstigsten und praktischsten Modelle. Das SEGA-System berücksichtigt durch verschiedenartige Verarbeitung des Betons individuelle Wünsche. Für die Unterhaltsarbeiten mit elektrischen Maschinen kann

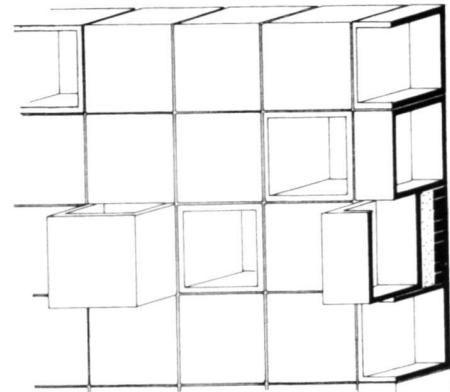
das Zapfstellen-Element mit einem Einlasskasten für den bauseitigen Einbau einer Nass-Steckdose mit Schlaufmöglichkeit geliefert werden.



SEGA®-Wasserzapfstelle für Friedhöfe.

SEGA®-Würfel für Urnennischenanlagen

Das neutrale Betonelement für die individuelle Gestaltung von platzsparenden Urnennischenanlagen, als freistehende Mauern (gerade, gestaffelt, abgewinkelt), Türme, Vormauerung von Stützmauern, Integrierung in Beton- oder Natursteinmauern.



SEGA®-Urnennischenanlagen. Aufbaumöglichkeiten.

Der SEGA-Würfel kann sowohl als Urnennische wie auch als Wandelement oder Pflanzentrog verwendet werden. Jede Nische bietet Platz für zwei Urnen von max. 21,5 cm Durchmesser. Einfacher, handwerklicher Aufbau. Verschlussplatten in verschiedenen Materialien mit der einzigartigen, speziellen Halterung System SEGA®, ohne komplizierte und teure Verschraubungen. Die Halterungen sind auch einzeln erhältlich.

Ausführliche Informationen und Prospekte zu den hier vorgestellten SEGA-Systemen erhalten Sie beim SEGA-Vertrieb, Rieterstrasse 15, 8002 Zürich (Telefon 01/202 85 71, Fax 01/201 50 28).

Die bewährte, mit den Vorteilen der Vorfabrikation hergestellte

Wasserzapfstelle für Friedhöfe

System SEGA® praktisch – preiswert – formschön – zeitlos

Die Fabrikation ermöglicht eine individuelle, materialgerechte Oberflächenbearbeitung je nach Art der Anlage.

SEGA®-Würfel für Urnennischenwände

Das neutrale Betonelement für die individuelle Gestaltung von platzsparenden Urnennischenanlagen.

Oberflächenstruktur nach Wunsch des Projektverfassers. Nischenabdeckung in Stein, Holz, Metall mit spezieller Halterung System SEGA®

Verlangen Sie den ausführlichen Prospekt und Referenzen!

**SEGA-Vertrieb, Rieterstrasse 15, 8002 Zürich, Telefon 01/202 85 71
Telefax 01/201 50 28**