

Säuglingsbestattung im römischen Vicus Petinesca

Autor(en): **Ulrich-Bochsler, Susi / Zwahlen, Rudolf**

Objektyp: **Article**

Zeitschrift: **Archäologie Bern : Jahrbuch des Archäologischen Dienstes des Kantons Bern = Archéologie bernoise : annuaire du Service archéologique du canton de Berne**

Band (Jahr): - **(2011)**

PDF erstellt am: **20.09.2024**

Persistenter Link: <https://doi.org/10.5169/seals-726568>

Nutzungsbedingungen

Die ETH-Bibliothek ist Anbieterin der digitalisierten Zeitschriften. Sie besitzt keine Urheberrechte an den Inhalten der Zeitschriften. Die Rechte liegen in der Regel bei den Herausgebern.

Die auf der Plattform e-periodica veröffentlichten Dokumente stehen für nicht-kommerzielle Zwecke in Lehre und Forschung sowie für die private Nutzung frei zur Verfügung. Einzelne Dateien oder Ausdrucke aus diesem Angebot können zusammen mit diesen Nutzungsbedingungen und den korrekten Herkunftsbezeichnungen weitergegeben werden.

Das Veröffentlichen von Bildern in Print- und Online-Publikationen ist nur mit vorheriger Genehmigung der Rechteinhaber erlaubt. Die systematische Speicherung von Teilen des elektronischen Angebots auf anderen Servern bedarf ebenfalls des schriftlichen Einverständnisses der Rechteinhaber.

Haftungsausschluss

Alle Angaben erfolgen ohne Gewähr für Vollständigkeit oder Richtigkeit. Es wird keine Haftung übernommen für Schäden durch die Verwendung von Informationen aus diesem Online-Angebot oder durch das Fehlen von Informationen. Dies gilt auch für Inhalte Dritter, die über dieses Angebot zugänglich sind.

Säuglingsbestattungen im römischen Vicus Petinesca

Susi Ulrich-Bochsler und Rudolf Zwahlen

Während der Ausgrabungen von 1985 bis 1992 in Studen-Petinesca, Flur Vorderberg, sind mehrere Reste von Säuglingsbestattungen geborgen worden. Zu den Ausgrabungen sind bisher die Befunde und Funde aus den Holzbauphasen sowie das Material aus den Sodbrunnen publiziert.¹ Der Termin für die abschliessende Publikation zu den Steinbauphasen steht noch nicht fest.² Wir haben uns daher entschlossen, Susi Ulrichs Arbeit über die Säuglingsbestattungen an dieser Stelle vorab zu publizieren.

1. Der archäologische Kontext

Die Ausgrabungen von 1985 bis 1992 boten die einmalige Gelegenheit, auf einem ungestörten Terrain ein ganzes Quartier des Unterdorfs von Petinesca zu untersuchen (Abb. 1). Zwar war es damals, im Gegensatz zu heute, noch nicht üblich, Planien mit dem Kleinbagger abzutragen und das darin enthaltene Fundmaterial mittels Fundlese, mit einem entsprechend groben Filter, zu bergen. Aber immerhin wurde den Planie- und Schuttschichten mit Pickel und Schaufel zu Leibe gerückt. Die in einem Siedlungsbereich zu erwartenden Befunde konnten auch mit dieser Methode im Normalfall frühzeitig erkannt und unbeschadet gesichert werden. Knochenfunde sind im Siedlungsmaterial sehr häufig. Und da es sich dabei im Normalfall um zufällig zerstreute Speiseabfälle handelt, werden sie wie Keramik- oder Glasscherben pro Fundeinheit aufgesammelt und nicht einzeln in Fundlage freigelegt. So ist es nicht verwunderlich, dass vereinzelt Säuglingsbestattungen innerhalb der Siedlung nur durch Zufall frühzeitig als solche erkannt und mit der nötigen Sorg-



Abb. 1: Studen-Petinesca, Vorderberg, Sommer 1987. Vor dem Einsetzen des Kiesabbaus von der nordwärts angrenzenden Kiesgrube her ist das Areal landwirtschaftlich genutzt worden. Blick nach Westen.

falt freigelegt wurden. Als Erschwernis kommt hinzu, dass die Inhumierungen von Neonaten offensichtlich (abgesehen von den erhaltenen Knochen) keine erkennbaren Spuren hinterlassen – nicht einer der entsprechenden Funde trägt in unserer Dokumentation eine Verfärbungs-Nummer.³ Hätten sich die Säuglingsbestattungen vor dem Auftreten der Skelettreste in der Grabungsfläche als kleine Gruben mit unterscheidbarem Füllmaterial abgezeichnet, wären sie auch mit der gebotenen Sorgfalt untersucht worden.

¹ Zwahlen 1995. Zwahlen 2002. Zwahlen 2007.

² Die Auswertungen sind seit mehreren Jahren «auf Eis gelegt».

³ Jedes während der Grabung erkannte Anzeichen eines einstigen Bodeneingriffs, sei es auch von kleinsten und bloss vage auszumachenden Pfählen, Pfosten, Gruben usw., ist in der Dokumentation mit einer Verfärbungs-Nummer (V-Nr., heute Positions-Nummer) bezeichnet worden.

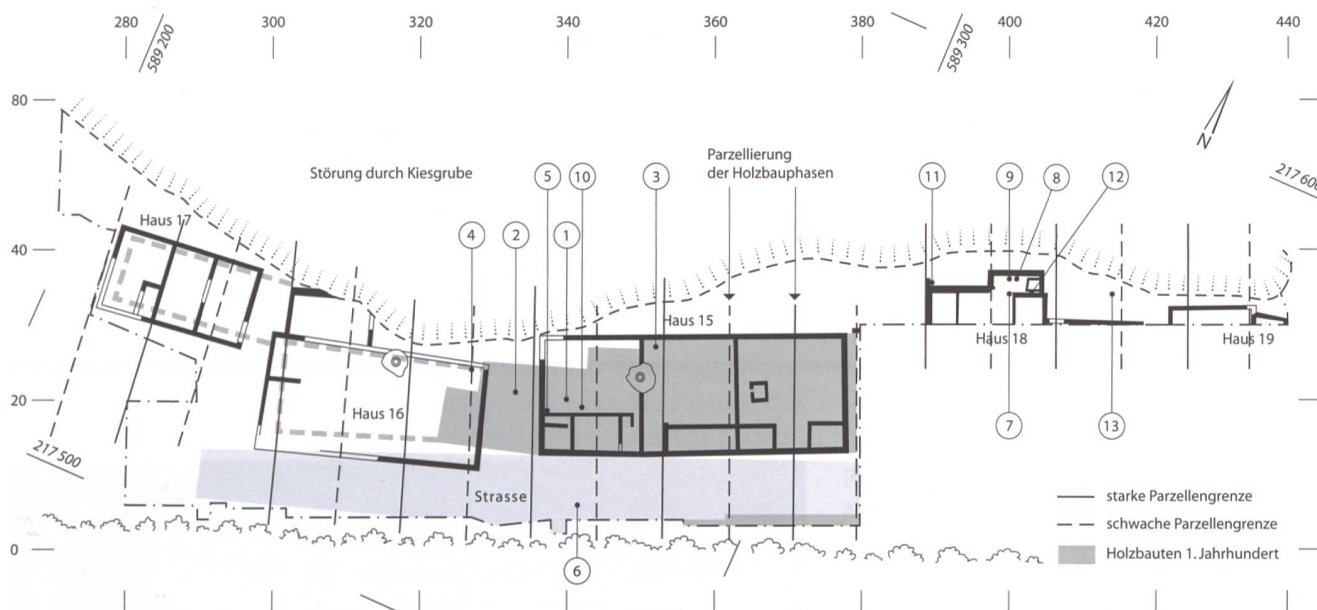


Abb. 2: Studen-Petinesca, Vorderberg. Übersichtsplan mit den Fundpunkten der Skelettreste. M. 1:1000.

Diese kurze Übersicht zur Fundsituation soll verdeutlichen, weshalb wir bei den hier vorgestellten «Säuglingen» die folgenden Qualitätsunterschiede beachten müssen:

Qualitätsstufe 1: Teile von Säuglingsknochen. Erst bei der Auswertung des archäozoologischen Materials unter den Tierknochen entdeckte menschliche Knochen.
«Gräber» Nr. 1, 2, 3, 5 und 6.

Qualitätsstufe 2: Säuglingsknochen, im Grabungs-Fundlabor als solche erkannt. Dank der Fundtrennung nach Schicht und Qm. als Reste einer Säuglingsbestattung erkennbar.
«Gräber» Nr. 4, 7, 8 und 9.

Qualitätsstufe 3: Säuglingsbestattung, beim Auftreten oder Anschneiden erkannt und in der Dokumentation als solche festgehalten.
Gräber Nr. 10, 11 und 13.

Qualitätsstufe 4: Säuglingsbestattung, von der Anthropologin in situ dokumentiert
Grab Nr. 12.

1.1 Grundlage der Skelettreste

Bei der Kartierung der Skelettfunde fällt eines sofort auf (Abb. 2): Es zeichnen sich zwei Gruppen ab, die ich hier als West- bzw. Ostgruppe bezeichne. Die Westgruppe liegt zwischen den Grabungskoordinaten 237 und 353,

die Ostgruppe zwischen 389 und 415.⁴ Eine weitere Besonderheit: Sämtliche Neonaten aus der Westgruppe stammen aus Schichten der Holzbauphasen des 1. Jahrhunderts n. Chr., diejenigen der Ostgruppe sind stratigraphisch ausnahmslos den Steinbauphasen, vornehmlich des 3. Jahrhunderts zuzuweisen.⁵

1.1.1 Die Westgruppe

Bei den Skelettfunden der Westgruppe handelt es sich grösstenteils um Material der Qualitätsstufe 1 («Gräber» 1–3, 5–6). «Grab» 4 gehört zur Qualitätsstufe 2 und Grab 10 zur Qualitätsstufe 3. Ihre stratigraphische Verteilung zeigen Abb. 3 und 4.

Wenngleich «Grab» 6 als nicht Säugling in diesem Artikel eigentlich ein «Fremdkörper» ist, möchte ich es hier doch besonders erwähnen. Das Oberarmfragment eines Juvenilen oder Erwachsenen ist beim Bau der ersten Strasse mit dem Baumaterial eingeschleppt worden. Das dürfte bedeuten, dass bei der Erstellung dieser Strasse, dem bisher frühesten bekannten römischen Bauwerk von Petinesca, in unmittelbarer Nähe (vorrömische?) Gräber zerstört worden sind.⁶

Bei den «Gräbern» 1–3 und 5–6 vermuteten wir, diese Teilskelette könnten mit Planiematerial sekundär eingelagert worden sein. Zumindest für die «Gräber» 1 und 5 erachte ich

4 Es sei hier darauf hingewiesen, dass das osteologische Material aus folgenden Bereichen bisher nicht untersucht worden ist: Westlich Koord. 330 / nördlich Koord. 20; östlich Koord. 380; sämtliche Schichten der Steinbauphase nördlich Koord. 10. Ausnahmen: Brunnen 1–3. Vereinzelt Knochenfunde, wie sie die «Gräber» 1–3 und 5–6 darstellen, könnten daher noch mit den Tierknochen im Magazin liegen.

5 Da das Fundmaterial aus den Steinbauphasen noch nicht vollständig ausgewertet ist, kann für die Ostgruppe erst eine grobe Datierung angegeben werden.

6 In der Flur Vorderberg ist für diesen Strassenbau Kies abgebaut worden. Siehe Zwahlen 1995, 31.

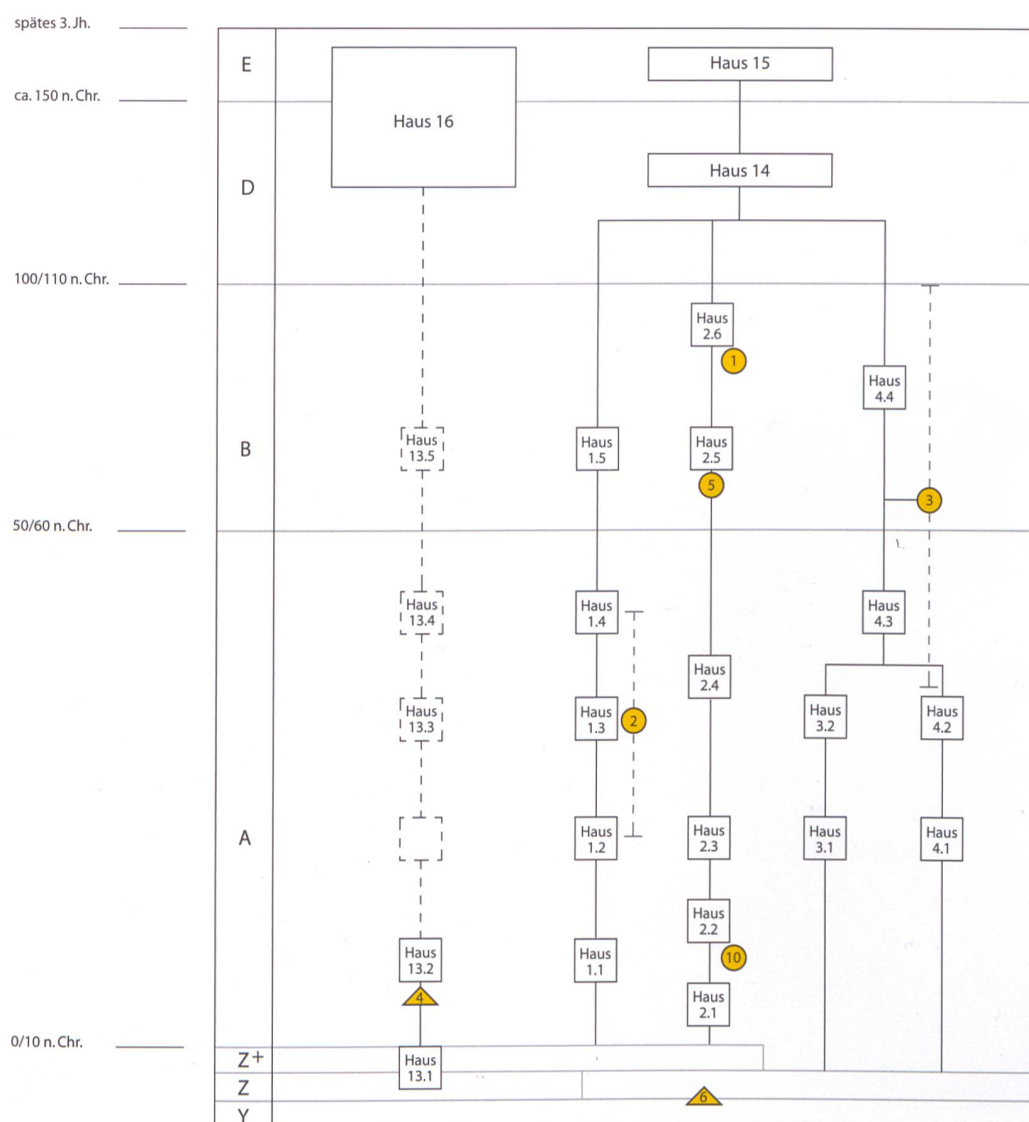


Abb. 3: Studen-Petinesca, Vorderberg. Schema der stratigraphischen Abfolge der Gebäude im Bereich der Westgruppe mit den zugehörigen Gräbern.

● = Grab innerhalb des Hauses.
▲ = Grab ausserhalb des Hauses.

Grab	Stratigraphie	Datierung	Beziehung zum Haus
3	Haus 4, Phase B (unsicher)	1. Jh. (evtl. bis Anfang 2. Jh.)	innen
1	Zerstörung Haus 2, Phase B.b	Ende 1./Anfang 2. Jh.	innen
5	Zerstörung Haus 2 Phase B.a	ca. 80 n. Chr.	innen
2	Haus 1, Bauphasen 2–4	ca. 20–50 n. Chr.	innen
10	Planie zu Haus 2.2	2. Jahrzehnt n. Chr.	innen
4	Planie zu Haus 13.2	2. Jahrzehnt n. Chr.	ausser
6	Kieskoffer erste Strasse, Phase Z	1. Jahrzehnt n. Chr.	Strasse

Abb. 4: Studen-Petinesca, Vorderberg. Die Westgruppe der Säuglingsbestattungen.

dies allerdings für wenig wahrscheinlich. Sie lagen im Zerstörungsschutt, der an Ort und Stelle ausplaniert wurde und der nachfolgenden Bauphase als Unterbau diente. Wenn wir sie als in situ erhaltene Bestattungsreste einstufen, wären sie jeweils eine Bauphase jünger zu datieren.

1.1.2 Die Ostgruppe

In der Ostgruppe liegt das anthropologisch in situ dokumentierte Grab 12. Die Gräber 11 und 13 gehören zur Qualitätsstufe 3, die restlichen zur Qualitätsstufe 2 («Gräber» 7–9). Die Gräber stammen alle aus der Steinbauphase (Abb. 5).⁷ Die Häuser der Holzbauphasen

⁷ Bei Grab 11 ist nicht auszuschliessen, dass es sich um eine umgelagerte Bestattung des 1. Jahrhunderts handelt.

Grab	Stratigraphie	Datierung	Beziehung zum Haus
12	Haus 18, Benutzung Situation 5	2. Hälfte 3. Jh. n. Chr.	innen
7	Haus 18, Benutzung Situation 4	3. Jh. n. Chr.	innen
8	Haus 18, Benutzung Situation 4	3. Jh. n. Chr.	innen
9	Haus 18, Benutzung Situation 4	3. Jh. n. Chr.	innen
13	Aussenplanien	2. / 3. Jh. n. Chr.	ausser
11	in Aussenplanie des 3. Jh., evtl. Umlagerung aus dem 1. Jh. n. Chr.		ausser

Abb. 5: Studen-Petinesca, Vorderberg. Die Ostgruppe der Säuglingsbestattungen.



Abb. 6: Studen-Petinesca, Vorderberg. Flasche zu Grab 11. Glas olivgrün, durchsichtig. Auf dem Rumpf in regelmässigen Abständen paarweise angeordnete, horizontale Schlifflinien. Typ AR 160. H. 11,85 cm, Dm. 12,17 cm. Znr. 3758; Fnr. 38104.

belegten die Terrasse noch nicht in derselben Breite wie das Steingebäude 18. In der untersuchten Fläche wurden jedoch zu den Holzbauphasen gehörige Spuren von Terrassierungen und Aussenniveaus gefunden. In den Hinterhöfen der Häuser aus dem ersten Jahrhundert bestattete Säuglinge hätten somit ausserhalb des Steingebäudes 18 erhalten bleiben können.

Von den fünf Bestattungen der Ostgruppe lagen also zwei ausserhalb und drei innerhalb des Steingebäudes 18. Grab 13 stammt aus dem Hinterhof. Es war rund vier Meter ausserhalb der nördlichen Hausfront in den höheren Bereich eines Schichtpakets eingebettet, das sich durch die Ablagerung von Hangerosions- und Planiematerial im Verlaufe der Stein-

bauphasen gebildet hatte. Grab 11 lag ausser an der Nordwestecke von Haus 18, in einem Winkel, der dort durch einen über die Nordwand hinausreichenden Sockel der Westwand gebildet wurde. Die Fundsituation deutet darauf hin, dass es sich um einen sekundär umgelagerten Bestattungsrest handelt, wobei es sich ursprünglich sogar um eine Neonatenbestattung mit Beigaben gehandelt haben dürfte. Die Säuglingsknochen waren auf der Fläche eines halben Quadratmeters verteilt. Innerhalb derselben Fläche fanden sich die Reste einer Glasflasche und eine Münze (Abb. 6-7).

Die Münze, ein leicht abgenutzter As des Domitian, gibt uns einen terminus post quem von 87 n. Chr.⁸ Bei der Flasche vom Typ AR 160 handelt es sich um eine langlebige Form.⁹ Sie könnte, zur Münze passend, durchaus im späten 1. Jahrhundert n. Chr. als Beigabe gedient haben. Aber ebenso gut könnte sie, passend zur Schicht, in der sie lag, im 3. Jahrhundert einem Säugling mitgegeben worden sein – für die Münze ist dies jedoch sehr unwahrscheinlich. Und natürlich ist als dritte Möglichkeit nicht auszuschliessen, dass Säuglingsreste, Flasche und Münze durch Zufall zusammengekommen sind.

Die Reste von Säuglingsbestattungen innerhalb des Steingebäudes 18 fanden sich alle im nördlichsten Raum, einem Halbkeller. «Gräber» 7, 8 und 9 wurden in einem Zeitraum angelegt, während dem im Ostteil des Raumes eine Darre in Betrieb war. Sie lagen somit im Heizungsraum der Darre, in einem während der Benutzung allmählich anwachsenden, mit Abfällen aus dem Heizbetrieb durchsetzten Lehm Boden (Abb. 8). Für die jüngste Benutzungsphase von Haus 18, zu der keine Gehniveaus mehr erhalten waren, wird im Gebäudeinnern massiv aufgeschüttet. Die Darre wird bei diesem Vorgang vollständig überdeckt. In diese Planie, im südlichen Heizkanal, kommt schliesslich Grab 12 zu liegen.

1.2 Fazit

Das in der Flur Vorderberg untersuchte Quartier von Petinesca wird vom Beginn des ersten Jahrhunderts n. Chr. bis ins späte 3. Jahrhundert besiedelt. Die Bestattung von Neona-

⁸ Bestimmung der Münze durch Susanne Frey-Kupper (IFS).

⁹ H. 11,85 cm, Dm. 12,17 cm, Fnr. 38104. Rütli 1991, 37 und Taf. 130,3307 bzw. Taf. 132,3339; Verzierung wie Taf. 132, 3339.



Domitianus

Roma, As, 87 n. Chr.

Vs.: IMP C[AES DOMIT AV]G GERM - COS XIII CENS PER P P;
Büste mit Lorbeerkranz und Ägis n. r.

Rs.: [VI]RTVT[I] - AVGVSTI], S - C;
Virtus n. r. stehend, r. Fuss auf Helm, in r. Hand Speer,
in l. Hand Parazonium haltend.

RIC II2, S. 302, Nr. 551.

AE 9,68 g 28,4-29,4 mm 180° A 2/2 K 2/2

Herstellungsfehler: leicht verbogen; Vs. leicht dezentriert,
Legenden stellenweise flau geprägt.

Fnr. 38103; Qm. 389/35; Abstich 2.

ADB Inv. Nr. 325.0181

SFI 749-4.6: 27

Abb. 7: Studen-Petinesca, Vorderberg. As des Domitianus, 87 n. Chr. zu Grab 11. M. 1:1.



Abb. 8: Studen-Petinesca, Vorderberg. Der Raum mit Darre in Haus 18. Die «Gräber» 7–9 lagen in dem auf dem Bild freiliegenden Stampfboden im Vordergrund. Die Bestattung 12 erfolgt erst nach der Überschüttung der Anlage in den Heizkanal rechts, zwischen Darre und Innenmauer. Blick nach Osten.

ten in oder unmittelbar bei den Wohnbauten war hier offensichtlich während der gesamten Besiedlungsdauer gebräuchlich. Von den gut erfassten Säuglingsgräbern lag eines in einer Planie, mit der die frühesten Holzbauten überdeckt wurden (Grab 10), und eines in einer für die späteste Belegung in der Steinbauphase eingebrachten Einfüllung (Grab 12).

Die in den Siedlungsschichten auftretenden, gestörten Säuglingskette sind Anzeichen dafür, dass die Grablegungen von Neonaten, wenn überhaupt, nur für relativ kurze Zeit mit einem Tabu belegt waren. Jedenfalls gibt es keine Anzeichen dafür, dass irgendein baulicher Eingriff auf eine bestehende Säuglingsbestattung Rücksicht genommen hätte.

2. Die Säuglingsknochen von Studen-Petinesca

Bei dreizehn im Unterdorf von Petinesca während der Ausgrabungen 1985 bis 1992 geborenen Komplexen mit Menschenknochen handelt es sich in zwölf Fällen um Überreste von Säuglingen (vgl. Katalog im Anhang). Obwohl das Material mehrheitlich fragmentarisch ist, stellt es im Kontext römischer Bestattungssitten einen wichtigen Fundus dar.

2.1 Hintergründe der Bestattungssitten für römische Säuglinge

Auf den vorzeitigen Tod, *mors immatura*, wurde und wird zum Teil noch heute in verschiedenen Kulturen mit besonderen Bestattungssitten reagiert. Für die römische Epoche ist das Nichtverbrennen früh verstorbener Kinder gut bekannt und mehrfach belegt, so auch für die Schweiz.¹⁰ Neugeborene und kleine Säuglinge wurden zudem häufig nicht auf dem normalen Friedhof, sondern innerhalb oder ausserhalb der Häuser begraben. Solche Hausbestattungen stellen jedoch keine römische Sitte dar, denn in älteren Zeitepochen (Hallstatt, La Tène) kannte man das Bestatten von Kleinstkindern nahe von Mauern resp. von Hauswänden ebenfalls.¹¹ Als Erklärung der Sonderbehandlung früh verstorbener Kinder wird meist auf Plinius zurückgegrif-

fen. Plinius d. Ä. hält fest,¹² es sei gegen die Sitte, einen Menschen zu verbrennen, solange er noch keine Zähne habe,¹³ denn dann bliebe nach der Kremation nichts mehr übrig und das Weiterleben nach dem Tod wäre gefährdet. Zusätzliche Hintergründe für diese Sitte stellte Berger¹⁴ zusammen: «Aus sehr frühen Zeiten gibt es auf dem Forum Romanum in Rom Kindergräber, die unter den Hausböden nahe an Wänden angelegt wurden. Andererseits war die Erinnerung an eine weit zurückliegende Bestattung von Kindern innerhalb der Siedlung in späterer Zeit noch lebendig, wie die Überlieferung des Wortes ‘suggrundarium’ bei dem um 500 n. Chr. schreibenden Bischof Fulgentius¹⁵ zeigt. ‘Suggrundarium’ bezeichnet das Grab unter dem Vordach des Hauses, wie es nach Fulgentius in alten Zeiten für Säuglinge angelegt worden sein soll, die noch keine 40 Tage alt waren». Früh verstorbene Kinder besaßen im alten Rom also das Privileg, zu Hause begraben zu werden, wobei die Altersgrenzen von 40 Tagen und das Zahndurchbruchsalter eine wichtige Rolle spielten. Die bisherigen Funde in der Schweiz belegen ebenfalls, dass Neugeborene sozusagen «daheim»¹⁶ bleiben durften, indem man sie im Hausinnern oder aussen am Haus begrub. Zu den aktuellsten Belegen von römischen Hausbestattungen in der Schweiz zählt der Fundort von Ennetbaden im Kanton Aargau, wo mehrere Neonatenbestattungen freigelegt und dokumentiert wurden. Ein Neonatus wurde unter einem (hölzernen) Fussboden in einem Gebäude mit terminus post quem um 100 n. Chr. begraben. Aus dem gleichen Raum liegt mindestens ein weiteres Neugeborenen skelett vor, welches im Befund jedoch schlechter zu verorten ist. Ein weiteres Kindergrab wurde in den Brandschutt des späteren 3. Jahrhunderts eingetieft. Die exakte Zeitstellung ist nicht zu klären, auch nicht, ob zum Bestattungszeitpunkt noch ein Gebäude bestand oder nicht.¹⁷

Zusätzliche Fragen zur Motivation der Bestattung von römischen Kleinstkindern stellen sich dort, wo Neugeborene zwar nicht verbrannt, aber vereinzelt im normalen Friedhof begraben wurden wie in Avenches-En Chaplix,¹⁸ Port d’Avenches¹⁹ und in Studen, Keltenweg²⁰ oder dort, wo Neugeborene doch ver-

- 10 Die Befunde für die Schweiz stellte erstmals Berger zusammen (Berger 1988, 21–28. Berger 1993, 319–328). Weitere Bearbeitungen: Castella 2002, 347. Langenegger 1996, 156–158. Langenegger 1999, 489–494. Erter et al. 1991. Weitere Fundorte sind in Beilke-Voigt 2007, 158–166, aufgelistet. Eine eben erschienene Zusammenstellung für die gesamte Schweiz (sowie Österreich und Deutschland) findet sich bei Beilke-Voigt 2010, 133–136. Entsprechende Befunde liegen beispielsweise auch aus England (Scott 1990, 30–46) und Frankreich vor (z.B. Duguay/Laubenheimer/Tillier 1995).
- 11 Fabre 1995, 186–188. Antrittsvorlesung von PD Dr. Stefanie Martin-Kilcher (19. Juni 1995) in Bern. Beilke-Voigt 2007, 163. Langenegger 1996, 158.
- 12 Nat.Hist.VII, 15,72: «Hominem priusquam genito dente cremari mos genitum non est». Auf Plinius bezieht sich eine ähnliche Äusserung von Juvenal (XV, 138–140): «Naturae imperio gemimus, cum funus adultae/virginis occurrit vel terra clauditur infans/et minor igne rogi...». Im Zwölftafelgesetz finden sich ähnliche Anleitungen.
- 13 Womit der Durchbruch der zuerst erscheinenden Milchzähne gemeint ist, was in der Regel im Alter von etwa einem halben Jahr, seltener schon ab vier Monaten, erfolgt.
- 14 Berger 1988, 24 mit entsprechenden Quellen.
- 15 Fulg. serm. ant. 560, 13.
- 16 Langenegger 1996, 158.
- 17 Diese vorläufigen Befunde wurden uns freundlicherweise von Stephan Wyss, Kantonsarchäologie Aargau (4. Januar 2011), mitgeteilt. Die Auswertung der Grabung von 2008/09 steht noch aus.
- 18 Porro/Simon/Kramar 1999, 113 in Castella 1999.
- 19 Simon 1987, 193 in Castella 1987.
- 20 Bacher et al. 2006.

brannt und in Urnen begraben wurden wie etwa in Avenches, Insula 9.²¹ Im römischen Gräberfeld von Stettfeld (D) sind sogar fünf Leichenbrände von Neugeborenen nachgewiesen; eine deutlich grössere Anzahl Neugeborener wurde in Stettfeld dagegen nicht verbrannt.²² Sind es Kriterien des Kindesalters, des Geschlechts, des vorhandenen oder nicht vorhandenen Lebenszeichens bei der Geburt oder sind es lokale, soziale oder kulturelle Einflüsse, die bestimmten, ob das zu früh Verstorbene verbrannt oder erdbestattet werden sollte und ob es eine Hausbestattung oder ein Grab im Friedhof bekam? Diese Fragen stellen sich auch für die Funde von Studen-Petinesca. Da das Skelettmaterial aber sehr unvollständig erhalten ist und grösstenteils aus ge- und zerstörten Gräbern stammt, lassen sich längst nicht alle anthropologisch möglichen Befunde erheben, und die eingeschränkten Aussagen können bei der Interpretation des Bestattungsbrauches nur Tendenzen aufdecken. Mit der angelegten Dokumentation ist jedoch die Grundlage geschaffen, bei zukünftigen Funden von römerzeitlichen Säuglingsgräbern ausführlichere Einblicke in die Handhabung der Bestattung von Neugeborenen speziell in unserem Untersuchungsraum auszuarbeiten.²³

2.2 Die Skelettreste aus der Siedlung Petinesca

12 der 13 «Gräber» repräsentieren Säuglinge, während ein einziges Oberarmfragment von einem juvenilen bis erwachsenen Individuum stammt. Möglicherweise handelt es sich bei diesem Fund um einen bei Erdumlagerungen verschleppten Knochen aus einem älteren Grab. Von den 12 Säuglingskomplexen wurden vier erst bei der Auswertung des archäozoologischen Materials entdeckt. Sie entsprechen der vom Archäologen definierten Qualitätsstufe 1, werden aber hier aus Gründen der besseren Verständlichkeit dennoch als «Gräber» bezeichnet.²⁴ Vier «Gräber» repräsentieren die Qualitätsstufe 2, indem sie im Grabungs-Fundlabor als menschliche Knochen erkannt wurden.²⁵ Drei Fundkomplexe wurden schon auf der Grabung als Säuglings«gräber» angesprochen.²⁶ Diese Skelette der Qualitätsstufe 3 sind annähernd vollständig erhalten,

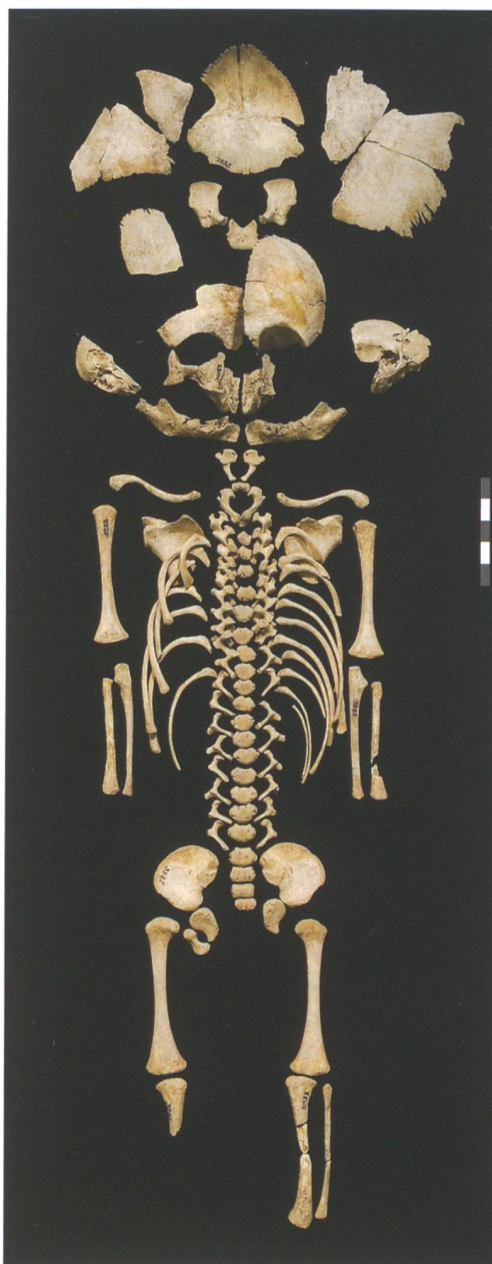


Abb. 9: Studen-Petinesca, Vorderberg. Das gut und beinahe komplett erhaltene Skelett des Neonaten Grab 12 (einige kleine Teile wurden nicht ausgelegt. Die distalen Teile des rechten Unterschenkels wurden beschädigt).

weisen jedoch infolge Störungen unvollständige In-situ-Befunde zur Lage auf. Lediglich das Neugeborene Grab 12²⁷ konnte anthropologisch in situ beobachtet werden (Qualitätsstufe 4). Sein nahezu komplettes und gut erhaltenes Skelett (Abb. 9) lag mit angezogenen Knien und angewinkelten Armen auf der linken Körperseite in Hocker- oder Embryonalstellung im Boden. Bei den «Gräbern» der Qualitätsstufe 1 stellte sich die Frage der Zusammengehörigkeit der Knochen, wobei ein sicherer anthropologischer Beleg wegen der Unvollständigkeit der Teile nur mittels aDNA-Analysen möglich wäre.

21 Rossi 1986, 265.

22 Wahl/Kokabi 1988.

23 Katalog im Archiv des ADB.

24 Fnr. 14759, 34980, 22272, 22745, 22720, 33417.

25 Fnr. 22873, 39296, 39299, 39300.

26 Fnr. 37972, 38104, 39436.

27 Fnr. 39187, 39092.

2.3 Bestimmungsmethoden

Für die römischen Säuglinge ist eine möglichst genaue Altersdiagnose wichtig, weil es um die Frage geht, ab welchem Alter Kleinkinder zu Hause oder im Friedhof erdbestattet und nicht verbrannt wurden. Wir haben uns für die Altersbestimmung hauptsächlich auf die Masse der Langknochen sowie auf die Entwicklung der Zähne gestützt. Letzteres war allerdings nur selten möglich. Bei der Umrechnung der Knochenlängen auf die Körperlänge und auf das Alter wurden für Feten und Perinatale die von Olivier²⁸ wiedergegebenen Formeln und die Daten von Fazekas/Kósa²⁹ verwendet.

Für postnatale Kinder wurde die Körperlänge nach Schmid/Künle³⁰ berechnet. Wo nur unvollständige Skelettteile vorlagen, wurde das Alter durch einen Grössenvergleich geschätzt. Kinder mit Körperlängen von unter 45 cm definieren wir als Frühgeburten.³¹ Besonders heikel ist die Eingrenzung, welche Kinder man allein aufgrund des Skelettbefundes als neonat – in Gegenüberstellung zu Frühgeburt und Säugling – einstufen kann. Wir beziehen hier alle Kinder mit einer Körperlänge zwischen 45 cm und 55 cm in die Kategorie der Neugeborenen ein, wobei Längen von 45 cm bis 48 cm eher etwas vorzeitig geborenen Kindern entsprechen (Fetus bis Neonatus) und diejenigen, die zwischen 53 cm und 55 cm gross sind, auch Kinder sein können, die die Geburt kurze Zeit überlebt haben (Neonatus bis Säugling). Dabei ist zu berücksichtigen, dass unterentwickelte Kinder (z. B. die «small for date babies»)³² altersmässig eher unterschätzt, grossgewachsene Kinder eher überschätzt werden. Da nicht alle Kinder der gleichen Entwicklungszeit gleich gross sind, ist eine Altersklassifizierung der Körperlängen also mit Vorsicht zu betrachten. Für die Geschlechtsbestimmung verwendeten wir die von Schutkowski vorgeschlagene Masse am Os ilium sowie die vom selben Autor ausgearbeiteten morphologischen Merkmale am Unterkiefer und am Becken.³³ Die Ergebnisse, die aus den diskriminanzanalytischen Berechnungen hervorgehen, scheinen jedoch wenig brauchbar und sind deshalb mit grosstem Vorbehalt weiter zu verwenden.

2.4 Ergebnisse

2.4.1 Alter und Geschlecht der Säuglinge von Studen-Petinesca

Nur bei einem einzigen «Grab» könnte es sich aufgrund der Körperlänge von unter 45 cm um eine Frühgeburt von 8,5 bis 9 Lunarmonaten handeln. Gerade in diesem Fall ist jedoch der einzige messbare Knochen unvollständig, so dass auch die Berechnung der Länge von 44 cm etwas unsicher ist. Bei sechs Kindern variiert die Körperlänge zwischen 48 cm und 52,5 cm. Sie sind als Neugeborene anzusprechen, die bei oder kurz nach der Geburt gestorben sind (Entwicklungszeit 9,5 bis 10 Lunarmonate). Zwei Kinder weisen eine Körperlänge zwischen 54 cm und 55 cm auf. Sie könnten die Geburt um Tage bis wenige Wochen überlebt haben (Neugeborenes bis Säugling, 0 bis 2 Monate alt). Zu diesen Altersgruppen gehören zwei weitere Kinder, die nur durch einen Grössenvergleich zugeordnet werden konnten. Ein einziges Kind mit einer Körperlänge von über 55 cm (55,9 cm) stellt einen Säugling dar, der die Geburt wohl wenige Wochen überlebte (0 bis 2 Monate alt).³⁴ Fassen wir die Altersdiagnosen zusammen, so liegt der altersmässige Schwerpunkt bei den termingerecht geborenen Kindern. Zwei Neugeborene könnten etwas vorzeitig auf die Welt gekommen sein und ein Kind war wahrscheinlich eine Frühgeburt, vielleicht eine Totgeburt. Zwei grössere Neugeborene starben eventuell erst im Alter von Tagen bis wenigen Wochen und ein Kind war ein wenige Wochen alter Säugling. Insgesamt reicht die Altersspanne von 8,5 Lunarmonaten bis zu höchstens 2 Monaten nach der Geburt.

Für sechs Kinder konnte eine Geschlechtsbestimmung versucht werden. Nach diesen mit methodischen Vorbehalten belasteten Resultaten wären fünf Individuen eher Mädchen, eines eher ein Knabe. Beim Knaben handelt es sich um das in Hockerstellung begrabene Neugeborene aus Grab 12. Die vermutlichen Mädchen sind alle als Neugeborene oder als Neugeborene bis Säuglinge klassifiziert.

Die Altersverteilung in der Gruppe West des 1. Jahrhunderts und derjenigen in der Gruppe Ost des vermutlich 3. Jahrhunderts zeigt keine

28 Olivier 1960, 259. Siehe auch Olivier/Pineau 1958, 21–28.

29 Fazekas/Kósa 1978.

30 Schmid/Künle 1958.

31 Der Terminus «Frühgeburt» – Partus praematurus – im Sinne von «Frühgeborenes» hat sich in der Historischen Anthropologie aus Gründen der sprachlichen Vereinfachung etabliert.

32 Sidiropoulos/Straume 1985, 1.

33 Schutkowski 1990, 35–113.

34 Bei den totgeborenen Kindern von Oberbüren waren jedoch auch einige wenige dabei, die über 55 cm gross waren (Ulrich-Bochsler 1996). Da die Funde von Oberbüren mit Sicherheit Totgeborene waren, muss es sich wohl um grossgewachsene Neugeborene gehandelt haben. Auch für Studen-Petinesca ist also nicht auszuschliessen, dass die über 53 cm grossen Säuglinge einfach nur grossgewachsene Kinder waren, für die dann eine zu hohe Altersschätzung resultiert.

offensichtlichen Unterschiede. Soweit man das anhand so weniger Gräber überhaupt sagen kann, scheint keine Änderung der Bestattungssitten und der dahinter stehenden Motivation erkennbar. Auch nach der ursprünglichen Lage der Gräber fallen keine Unterschiede ins Auge, denn in beiden Zeithorizonten begrub man diese Kleinstkinder bevorzugt im Innern der Häuser.

2.4.2 Vergleich mit den Neonatengräbern vom Gräberfeld Studen, Keltenweg

Im nahe bei der Siedlung gelegenen Friedhof am Keltenweg wurden drei Säuglinge körperbestattet (Gräber 11, 12 und 13).³⁵ Ihre Gräber waren halbkreisförmig um das Brandgrab 23 angeordnet: Grab 13 war annähernd Südwest-Nordost orientiert; der Kopf von Grab 11 lag im Nordwesten und Grab 12 lag mit dem Kopf im Norden bis Nordwesten. Einer der Säuglinge (Grab 13) lag auf dem Bauch. Aufgrund der um den Körper angeordneten Nägel hatte man das tote Kind wahrscheinlich in einem Holzkistchen beigesetzt. Es handelt sich um ein neugeborenes, bald nach der Geburt gestorbenes Kind, dessen Körperlänge knapp 53 cm betrug. Grab 12, ein neugeborenes Kind mit einer Körperlänge von 48 cm, lag normal auf dem Rücken. Grab 11, ein Neugeborenes mit ähnlicher Körperlänge, wies wiederum eine auffällige Skelettlage auf, indem es sich um einen rechtsseitigen Hocker handelt. Der Schädel des Kindes lag leicht gegen den Brustkorb geneigt auf der rechten Seite. Beide Beinchen befanden sich in Hockerstellung. Der linke Arm lag angewinkelt auf dem Körper, der rechte war hingegen zum Gesicht hin gebeugt. Auf zwei Seiten der Grabgrube fanden sich grosse Bollensteine. Sie sind wohl als Grabeinfassung anzusehen. Das Geschlecht konnte bei keinem der drei Neugeborenen bestimmt werden.

Zwischen den in der Siedlung und den im Gräberfeld bestatteten Säuglingen besteht offenbar kein Unterschied im biologischen Alter. Eine Geschlechtsdifferenzierung scheint ebenfalls nicht vorzuliegen, da bei den «Hausbestattungen» Mädchen und Knaben bestimmt sind. Das Geschlecht der im Friedhof begrabenen Säuglinge kennen wir nicht. Waren die einen

Säuglinge Totgeborene, die anderen Lebendgeborene und erst danach verstorbene Kinder? Zu dieser Frage liefern die Skelette keine sicheren Anhaltspunkte. Zwar könnte für die in Hockerstellung (oder Embryonalstellung) begrabenen Neonaten vermutet werden, es seien Totgeborene. Bei den in der Siedlung Bestatteten kam diese Skelettlage in einem Fall vor, eine weitere im Gräberfeld.

2.4.3 Die Neonatengräber von Studen-Petinesca im Vergleich mit anderen Fundorten

Neuere Funde der Schweiz betreffen die Säuglingsgräber aus dem römischen Gutshof von Neftenbach im Kanton Zürich.³⁶ Da diese Skelette anthropologisch nach den gleichen Methoden bearbeitet wurden wie die Funde von Studen-Petinesca, lassen sich die beiden Komplexe direkt miteinander vergleichen.³⁷ In Neftenbach kamen insgesamt 16 Neonatengräber zum Vorschein. Sie verteilten sich auf das ganze Gutshofareal, wobei neun innerhalb und sieben ausserhalb von Gebäuden lagen. Einige Gruben waren mit Ziegeln abgedeckt. Chronologisch gehören die meisten Neonatengräber in die Anfangszeit des Gutshofes (1. und frühes 2. Jahrhundert). Alle Neonaten von Neftenbach wiesen ein Alter von mindestens neun Lunarmonaten auf, die grössten wurden gegen zwei Monate alt. In der Altersverteilung sind diese Funde also gut mit Studen-Petinesca vergleichbar. Langenegger vermutet, dass die Altersgrenze von 40 Tagen die Grenze «zwischen Sonderbestattung (jünger als 40 Tage) und Normalbestattung (älter als 40 Tage)» sein könnte.³⁸ Die vor dem 40. Tag verstorbenen Neonaten von Neftenbach könnten deshalb innerhalb des Gutshofes begraben worden sein. Nach griechisch-römischer Auffassung wird erst im Lebensalter von 40 Tagen die Grenze zum Bewusstsein überschritten und erst jetzt treten die typisch menschlichen Eigenschaften auf.³⁹ Die Kinder erreichen eine Art Wachzustand und werden nun in die Gemeinschaft integriert. Wer diese Grenze noch nicht überschritten hat, wird anders behandelt. Mit der Bestattung innerhalb des Hauses oder ausserhalb nahe des Hauses wird dabei ein Ort gewählt, der eine Verbindung mit der Welt der lebenden Angehörigen gewährleistet.

35 Bacher et al. 2006, 26–27, 120.

36 Rychener 1999.

37 Langenegger 1996, 156–158. Langenegger 1999, 489–494.

38 Langenegger 1999, 492–493.

39 «Haben die Säuglinge 40 Tage gelebt, so werden sie stärker und verständiger ...» in *Corpus hippocraticum* (Kap. 9).

Unter den Neonaten von Studen-Petinesca und Neftenbach ist kein Kind älter als zwei Monate. Die Altersgrenze von 40 Tagen könnte also durchaus eine Rolle für die Sonderbehandlung gespielt haben. Offensichtlich sind aber nicht alle frühverstorbenen Kinder diesem altersdifferentiellen Bestattungsbrauch unterzogen worden, denn am Keltenweg fanden sich drei Neonate, die normal im Gräberfeld begraben wurden. Allerdings waren sie gemäss der Regel von Plinius nicht verbrannt worden und man ordnete ihre Gräber nahe beisammen in einem Halbkreis um ein Brandgrab an, was möglicherweise ein Hinweis auf ihre besondere Stellung ist.

Eine sehr detaillierte Auswertung von Hausbestattungen liegt für das französische Sallèles d'Aude vor.⁴⁰ Hier fanden sich insgesamt 13 Säuglinge. 12 lagen im Innern ein und desselben Gebäudes und meist parallel entlang der Mauern. Der Raum war eine Töpferwerkstatt, die während der Beisetzung der Kinder in der 2. Hälfte des 1. Jahrhundert n. Chr. in Gebrauch war. Diese früh verstorbenen Kinder stammten wohl aus der ganzen Siedlungsgemeinschaft und man behielt sie beim täglichen Arbeiten bei sich. Bei einer Bestattung in einem Wohnhaus waren es vermutlich eher familiäre Gründe, die zur Verbindung zwischen Toten und Lebenden führte. Dank der sorgfältigen Ausgrabung und Untersuchung von Sallèles d'Aude liess sich feststellen, dass sich die Bestattungssitten je nach Kindesalter unterschieden. Totgeborene, Frühgeburten oder Neugeborene wiesen mehr oder weniger stark kontrahierte Skelettlagen mit angezogenen Beinen (Embryonalstellung) auf und dies in Bauch- oder Seitenlage. Die Erdgruben waren eher klein, Beigaben fehlten. Auf den Leichnam wurde ein Ziegelfragment gelegt, bevor er mit Erde zugedeckt wurde. Meist verwendete man nicht ganze Ziegel (tegula), sondern nur Bruchstücke und Abfallmaterial. Diese und weitere Beobachtungen lassen auf eine gewisse Hast bei der Beisetzung schliessen. Kinder, deren Alter zwischen der Geburt und drei Monaten lag, wiesen nicht mehr so stark kontrahierte Körper und grössere Gruben auf. Diese Bestattungen wurden mit einem ganzen Ziegel bedeckt. Eine dritte Altersgruppe ist nur durch ein ausserhalb des Gebäudes ange-

legtes Grab repräsentiert. Für diesen drei bis sechs Monate alten Säugling errichtete man eine aufwändigere Grabkonstruktion aus Ziegeln. Zudem wurde das Verstorbene mit Beigaben ausgestattet. Möglicherweise deutet das sorgfältig ausgewählte Totenmahl darauf hin, dass dieses doch schon ältere Kind bereits in die Gemeinschaft integriert war. Die Autoren interpretieren die Bestattungssitte so, dass dieses Kind der Vorstellung der Lebenden gemäss beschützt und ernährt werden sollte. Wenn keines der im jüngeren Alter Verstorbenen ein solches Grabinventar aufwies, so bedeutet dies, dass ihr weiteres Schicksal ungewiss war.⁴¹

Zur Motivation, die hinter den römerzeitlichen Säuglingsgräbern steht, bleiben Fragen offen. Nach der am häufigsten genannten Vorstellung sollte eine Verbindung vom Toten mit den Lebenden bestehen bleiben. Die Angst vor der Wiederkehr des unzeitgemäss verstorbenen Kindes, wie sie in der Neuzeit weit verbreitet war, könnte allenfalls ein anderer Grund für eine Hausbestattung gewesen sein. «Weitere Beweggründe in Hinblick auf den altersspezifischen Bestattungsmodus (und seine Abweichungen) können im jeweiligen Sozialstatus der Familie gesehen werden, mit bestimmten Todesumständen des Kindes zusammenhängen oder in anderen Glaubensvorstellungen begründet liegen.»⁴²

2.4.4 Vergleich des Altersaufbaus

Die Säuglinge von Studen-Petinesca, Neftenbach und Sallèles d'Aude wurden in Bezug auf die Körperlängenberechnung und die Altersbestimmung mit ähnlichen Methoden bearbeitet. Die drei Fundgruppen sind somit gut miteinander vergleichbar. In der Grafik (Abb. 10) wird ihre Altersverteilung dargestellt. Dazu rechneten wir die von den verschiedenen Autoren angegebenen Körperlängen auf unsere Altersklasseneinteilung um. Im Gesamtbild besteht eine deutliche Affinität der drei Fundgruppen zueinander, selbst wenn man die kleinen Stichprobengrössen berücksichtigt. Alle drei Gruppen weisen eine Häufung bei den Neugeborenen auf. Kleinere Kinder sind nur in Studen-Petinesca und Sallèles d'Aude vereinzelt vorhanden. Deutlich höher

40 Duday/Laubenheimer/Tillier 1995.

41 Duday/Laubenheimer/Tillier 1995, 109.

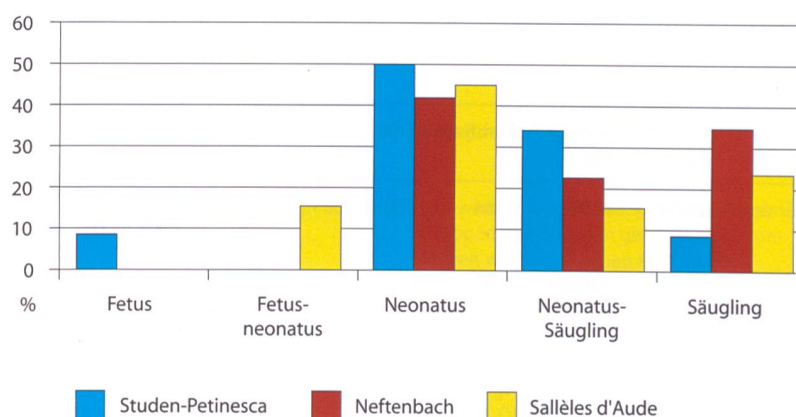
42 Beilke-Voigt 2010, 132.

ist der Anteil an grösseren Säuglingen bei den Vergleichsgruppen. Hausbestattungen sind also mehrheitlich Kinder, die kurz vor, um oder aber wenig nach der Geburt starben. Es stellt sich die Frage, wo denn die ganz kleinen Frühgeburten oder die Aborte sind. Wurden sie einfach beseitigt oder entsorgt, sei es im Wald oder Feld oder an abseitigen Stellen?

3. Zusammenfassung

Im Laufe verschiedener Ausgrabungsetappen in der Siedlung Studen-Petinesca wurden 12 Fundeinheiten beobachtet, die Säuglingsknochen enthielten. Sie können archäologisch einer Gruppe West des 1. Jahrhunderts und einer Gruppe Ost des vornehmlich 3. Jahrhunderts zugeordnet werden und scheinen mehrheitlich von Hausbestattungen zu stammen. Altersmässig setzen sich die Kinder aus einer Frühgeburt, sechs Neugeborenen, vier Neugeborenen bis wenige Wochen alten Kindern sowie einem höchstens zwei Monate alt gewordenen Säugling zusammen. Die Körperlängen fallen in die Spanne zwischen 44 cm und knapp 56 cm. Sowohl nach Alter wie nach Körperlänge besteht eine grosse Ähnlichkeit zu den im römischen Gutshof von Neftenbach gefundenen Neonatengräbern.

Offensichtlich wurden die von Plinius geäusserten Richtlinien, ein Kind sei, bevor es seine ersten Zähne hat, zu klein, um auf dem Scheiterhaufen verbrannt zu werden, auch in Studen-Petinesca befolgt. Nicht alle früh Verstorbenen bekamen aber ein Begräbnis innerhalb der Siedlung. Das belegen beispielsweise die erdbestatteten Neugeborenen im Friedhof von Studen-Keltenweg. Einmal mehr veranschaulichen die römerzeitlichen Neonatengräber, wie wichtig die beiden Altersgrenzen – 40 Tage und 4 bis 6 Monate – für die Stellung der Säuglinge in der Gesellschaft und damit auch für die Beisetzungsweise waren. Offenbar war die Wahl eines differenzierten Bestattungsortes für diese Altersklasse üblich und weit verbreitet, war also für die damalige Bevölkerung nichts Besonderes, woraus zu schlussfolgern ist, dass diese Hausbestattungen keine Sonderbestattungen im klassischen Sinn nach Wahl darstellen.⁴³



Résumé

Au cours de diverses campagnes de fouille sur le site de Studen-Petinesca ont été prélevés douze complexes contenant des ossements de nourrissons. Ils se rattachent pour une part à un groupe ouest (I^{er} s.) et pour une autre part à un groupe est (principalement III^e s.). L'âge des enfants se répartit ainsi: un prématuré, six nouveau-nés, quatre enfants de zéro à quelques semaines et un nourrisson de deux mois au plus. La taille des corps est comprise entre 44 et 56 cm. L'ensemble, pour ce qui est de la répartition par âge et des tailles, présente de grandes similitudes avec les sépultures de nouveau-nés découvertes dans la villa romaine de Neftenbach (ZH).

Il semble donc qu'à Petinesca également, l'on se soit conformé à l'usage préconisé par Plinie, selon lequel un enfant qui n'a pas encore ses premières dents est trop petit pour pouvoir être incinéré. Mais les défunts en bas âge n'ont pas tous reçu une sépulture à l'intérieur de l'habitat. Il existe par exemple des inhumations de nouveau-nés dans la nécropole de Studen-Keltenweg. Ici encore, les tombes de nouveau-nés d'époque romaine montrent l'importance de la définition des limites d'âge inférieure et supérieure (40 jours et 4 à 6 mois respectivement) pour le statut des nourrissons dans la société et donc pour le mode de sépulture qui leur est réservé. Il était apparemment courant de choisir un lieu de sépulture distinct pour les défunts de cette classe d'âge, sans qu'il faille voir pour autant dans les inhumations domestiques des inhumations particulières au sens où l'entend Wahl⁴³.

Abb. 10: Studen-Petinesca, Vorderberg. Altersvergleich der Kinder von Petinesca, Neftenbach und Sallèles d'Aude.

⁴³ Wahl 1994, 85–106. Siehe auch Beilke-Voigt 2007, 187. Wahl 1994, 85–106. Voir aussi Beilke-Voigt 2007, 187.

Individualdiagnosen zu den Säuglingsgräbern von Studen-Petinesca, Vorderberg 1985–1992

Westgruppe

Bezeichnung	Fundnr. ADBE	NMBE-Nr.	Fundjahr	Erhaltung	Körperlänge in cm	Altersklasse	Sex	Besonderes/Lage
«Grab» 1	14759	4502	1986	[P]	[44]	Fetus (-Neonat) 8,5–9 LM)	indet.	Erhaltung: Fragmente von re und li Femur. Zusammengehörigkeit fragwürdig.
		34980	1989	(S+P)	–			Erhaltung: vorwiegend Schädelreste, aber wenig vom Körperskelett. Diese Teile gehören wohl zu 14759, in deren Nähe sie gefunden wurden. Fundlage: in der Zerstörungsschicht von Haus 2.6 (Brandschutt). Siedlungseinheit B.b.
«Grab» 2	22272	4502	1987	[P]	Fe: 54,1 Ti: 54,5 Gesamt: 54,3	Neonat - Säugling (0–2 Mt)	indet.	Erhaltung: vorwiegend Teile von Armen und Beinen. Zumindest die Fragmente der unteren Extremitäten gehören zum gleichen Kind. Fundlage: in Haus 1, Bauphasen 1–4. Phase. Phase A.
«Grab» 3	22745	4502	1987	[P]	56,2	Säugling	indet.	Erhaltung: li Femur, verm. re. Fibula. Erhaltung: Schädelreste und Teile des Oberkörpers und der oberen Extremitäten. Die Fundnummern 22720 und 22745 gehören vermutlich zum gleichen Kind. Fundlage: Aus stratigraphisch nicht klar zuweisbarem Schichtmaterial in Haus 4, vermutlich Phase B.
	22720	3459	1987	[S+P]	55,6 Gesamt: 55,9	Säugling Säugling (0–2 Mt)	indet.	
«Grab» 4	22873	3458	1987	[S+P]	48,0	Neonat (9,5–10 LM)	indet.	Erhaltung: Schädelreste, Extremitäten und wenige Teile des Rumpfs. Fundlage: in der Planie zu Haus 13.2, ausserhalb des Hauses. Phase A.
«Grab» 5	33417	4502	1989	(P)	[52]	Neonat (10 LM)	indet.	Erhaltung: Teile der oberen und unteren Extremitäten, Becken und wenig vom Rumpf. Sie dürften zum selben Kind gehören. Eine Zugehörigkeit zu 34980 wäre möglich, hingegen nicht zu 14759. Fundlage: in Zerstörungsschutt von Haus 2.5, Siedlungseinheit B.a.
«Grab» 6	35445	4502	1990	[P]	–	juvenil/ erwachsen	indet.	Erhaltung: Teil eines linken Oberarms. Fundlage: Kieskoffer der ersten Strasse. Phase Z. Verschleppter Knochen aus Gräberfeld?
Grab 10	37972	3988	1990	S+P	52,2	Neonat (10 LM)	Knabe?	Erhaltung: gut und annähernd vollständig. Skelett in linksseitiger Hockerlage. Fundlage: in der Planie zu Haus 2.2, innerhalb des Hauses. Phase A.

Ostgruppe

Bezeichnung	Fundnr. ADBE	NMBE-Nr.	Fundjahr	Erhaltung	Körperlänge in cm	Altersklasse	Sex	Besonderes/Lage
«Grab» 7	39296	4008	1991	[P]	–	Neonat (-Säugling)	Mädchen?	Nur wenige Teile des Beckens und einige li Rippen. Die Knochen gehören nicht zum unweit weg gefundenen Kind 39299. Fundlage: in der Benutzungsschicht im Heizungsraum einer Darre in Haus 18. Phase E.
«Grab» 8	39299	4009	1991	[S+P]	54,1	Neonat -Säugling	Mädchen?	Erhaltung: Fragment des Unterkiefers, Teile des Oberkörpers, des Beckens und der unteren Extremitäten. Fundlage: in der Benutzungsschicht im Heizungsraum einer Darre in Haus 18. Phase E.
«Grab» 9	39300	4010	1991	[P]	–	Neonat -Säugling	indet.	Erhaltung: nur unterer Teil eines li Radius. Könnte zu 39296 oder 39299 gehören. Fundlage: in der Benutzungsschicht im Heizungsraum einer Darre in Haus 18. Phase E.
Grab 11	38104	4003	1990	S+P	52,5	Neonat (10 LM)	Mädchen?	Erhaltung: gut und annähernd vollständig. Fundlage: In der Nordwestecke aussen an Haus 18. Mit Beigabe(n). Umgelagert oder gestört. In Planie der Phase E.
Grab 12	39187/ 39092	4006	1991	S+P	51,5	Neonat (10 LM)	Mädchen?	Erhaltung: gut und annähernd vollständig. Fundlage: Im Heizungskanal der überschütteten Darre in Haus 18. Phase E.
Grab 13	39436	4011	1991	S+P	48,6	Neonat (9,5–10 LM)	Mädchen?	Erhaltung: gut und relativ vollständig. Lage leicht gestört. Fundlage: im Hinterhof von Haus 18,4 m ausserhalb der Nordwand. Phasen D–E.

Abkürzungen

S = Schädel vorhanden, P = postcraniale Teile vorhanden, () = mässig erhalten, [] = sehr wenig/sehr schlecht erhalten

li bzw. re = linke bzw. rechte Körperseite

LM = Lunarmonat

Mt = Monat

Erläuterungen zu den Altersklassen

Fetus/Frühgeborenes: bis 44,9 cm

Neonat/Neugeborenes: 45–54,9 cm

Feinunterteilung: 45–47,9 cm: Fetus bis Neonatus

48–52,9 cm: Neonatus

53–54,9 cm: Neonatus bis Säugling

Säugling: > 55 cm

Iuvenis: 14–20 Jahre

Erläuterungen zu «Grab» und Grab

Fundensembles, die nicht als eigentliche Gräber angesprochen werden konnten, werden hier einfachheitshalber als «Grab» bezeichnet. In situ als Bestattung angesprochene und zu einem Individuum gehörende Skelettreste werden als Grab bezeichnet.

Erläuterungen zur berechneten Körperlänge

Angaben in eckigen Klammern sind unsicher wegen ungünstiger Knochenerhaltung. Wo nur eine Alterskategorie, aber keine Altersangabe in Lunarmonaten (LM) oder Monaten (Mt) angegeben wird, handelt es sich um Einstufungen, die auf einem Grössenvergleich beruhen.

Literatur

Bacher et al. 2006

René Bacher mit Beiträgen von Christoph Brombacher, Elisabeth Büttiker-Schumacher, Andreas Cueni, Susanne Frey-Kupper und Susi Ulrich-Bochsler, Das Gräberfeld von Petinesca. Petinesca 3. Schriftenreihe der Erziehungsdirektion des Kantons Bern. Bern 2006.

Beilke-Voigt 2007

Ines Beilke-Voigt, Das «Opfer» im archäologischen Befund. Studien zu den sogenannten Bauopfern, kultischen Niederlegungen und Bestattungen in ur- und frühgeschichtlichen Siedlungen Norddeutschlands und Dänemarks, Berliner Archäologische Forschungen 4. Leidorf 2007.

Beilke-Voigt 2010

Ines Beilke-Voigt, Kaum gelebt und schon begraben. Zu den Siedlungsbestattungen von Kleinkindern in vor- und römischer Zeit. Mitteilungen der Anthropologischen Gesellschaft in Wien (MAGW) 140, 2010, 101–140.

Berger 1988

Ludwig Berger, Gräber und Bestattungssitten in römischer Zeit (1. bis 3. Jahrhundert). In: Glaube, Kult und Gräber. Einführungskurse in die ur- und frühgeschichtliche Archäologie der Schweiz. 5. Kurs. Basel 19./20. November 1988. Schweizerische Gesellschaft für Ur- und Frühgeschichte. Basel 1988, 21–28.

Berger 1993

Ludwig Berger, Säuglings- und Kinderbestattungen in römischen Siedlungen der Schweiz – ein Vorbericht. In: M. Struck (Hrsg.), Römerzeitliche Gräber als Quellen zu Religion, Bevölkerungsstruktur und Sozialgeschichte. Internationale Fachkonferenz vom 18.–20. Februar 1991 im Institut für Vor- und Frühgeschichte der Johannes Gutenberg-Universität. Archäologische Schriften des Instituts für Vor- und Frühgeschichte der Johannes Gutenberg-Universität Mainz Band 3. Mainz 1993, 319–328.

Castella 2002

Daniel Castella, Die Welt der Toten. In: Schweizerische Gesellschaft für Ur- und Frühgeschichte (Hrsg.), Die Römerzeit in der Schweiz. Die Schweiz vom Paläolithikum bis zum frühen Mittelalter 5, Römische Zeit. Verlag SGUF. Basel 2002, 347–348.

Duday et al. 1995

Henri Duday, Fanette Laubenheimer und Anne-Marie Tillier, Sallèles d'Aude. Nouveau-nés et nourrissons gallo-romains. Annales Littéraires de l'Université de Besançon 563. Paris 1995.

Etter et al. 1991

Hansueli F. Etter, Regine Fellmann Brogli, Rudolf Fellmann, Stefanie Martin-Kilcher, Philippe Morel und Antoinette Rast, Beiträge zum römischen Oberwinterthur - Vitudurum 5. Berichte der Zürcher Denkmalpflege, Archäologische Monographien 10. Verlag Orell Füssli. Zürich 1991.

Fabre 1995

Véronique Fabre, Inhumations d'enfants morts en bas-âge dans l'habitat protohistorique de Brig-Glis VS-Waldmatte. Jahrbuch der Schweizerischen Gesellschaft für Ur- und Frühgeschichte 78, 1995, 186–188.

Fazekas/Kósa 1978

István G. Fazekas und Ferenc Kósa, Forensic Fetal Osteology. Akadémiai Kiadó. Budapest 1978.

Langenegger 1996

Elisabeth Langenegger, «Hominem pruisquam genito dente cremari mos genitum non est.» (Plinius). Zu den Neonatengräbern im römischen Gutshof von Neftenbach ZH. Archäologie der Schweiz 19 (4), 1996, 156–158.

Langenegger 1999

Elisabeth Langenegger, Die Neonatengräber. In: Jürg Rychener, Der römische Gutshof in Neftenbach. Monographien der Kantonsarchäologie Zürich 31/1. Zürich und Egg 1999, 489–494.

Olivier 1960

Georges Olivier, Pratique Anthropologique. Vigot Frères. Paris 1960.

Olivier/Pineau 1958

Georges Olivier und Henri Pineau, Détermination de l'âge du foetus et de l'embryon. Archives d'Anatomie Pathologique (Paris) 6, 1958, 21–28.

Porro et al. 1999

Marcello Alberto Porro, Christian Simon und Christiane Kramar, Etude anthropologique. In: Daniel Castella, La nécropole gallo-romaine d'Avenches «En Chaplix». Fouilles 1987–1992. Volume 1: Etude des sépultures. Cahiers d'Archéologie Romande 77, Aventicum IX, 1999, 105–136.

Rossi 1986

Frédéric Rossi, Avenches, distr. d'Avenches, VD. Jahrbuch der Schweizerischen Gesellschaft für Ur- und Frühgeschichte 69, 1986, 265.

Rütti 1991

Beat Rütti, Die römischen Gläser aus Augst und Kaiseraugst. Forschungen in Augst. 13/1, 13/2. Augst 1991.

Rychener 1999

Jürg Rychener, Der römische Gutshof in Neftenbach. Monographien der Kantonsarchäologie Zürich 31/1. Zürich und Egg 1999.

Schmid/Künle 1958

F. Schmid und A. Künle, Das Längenwachstum der langen Röhrenknochen in bezug auf Körperlänge und Lebensalter. Fortschritte auf dem Gebiet der Röntgenstrahlen und der Nuklearmedizin 89, 1958, 350–356.

Schutkowski 1990

Holger Schutkowski, Zur Geschlechtsdiagnose von Kinderskeletten. Morphognostische, metrische und diskriminanzanalytische Untersuchungen. Unpubl. Dissertation, Göttingen 1990.

Scott 1990

Eleanor Scott, A Critical Review of the Interpretation of Infant Burials in Roman Britain, with particular Reference to Villas. Journal of Theoretical Archaeology 1, 1990, 30–46.

Sidiropoulos/Straume 1985

Dimitrios Sidiropoulos und Björn H. Straume, Perinatale Pädiatrie. Für die Ausbildung an der Abteilung für Perinatalogie Universitäts-Frauenklinik Bern. Bern 1985.

Simon 1987

Christian Simon, Etude anthropologique. In: Daniel Castella, La nécropole du Port d'Avenches. Cahiers d'Archéologie Romande 41, Aventicum IV, 1987, 189–194.

Ulrich-Bochsler 1996

Susi Ulrich-Bochsler, Anthropologische Befunde zur Stellung von Frau und Kind in Mittelalter und Neuzeit. Soziobiologische und soziokulturelle Aspekte im Lichte von Archäologie, Geschichte, Volkskunde und Medizingeschichte. Bern 1996.

Wahl/Kokabi 1988

Joachim Wahl und Mustafa Kokabi, Das römische Gräberfeld von Stettfeld I: Osteologische Untersuchung der Knochenreste aus dem Gräberfeld. Stuttgart 1988.

Wahl 1994

Joachim Wahl, Zur Ansprache und Definition von Sonderbestattungen. Beiträge zur Archäozoologie und Prähistorischen Anthropologie. Forschungen und Berichte zur Vor- und Frühgeschichte in Baden-Württemberg 53, 1994, 85–106.

Zwahlen 1995

Rudolf Zwahlen, Vicus Petinesca - Vorderberg. Die Holzbauphasen. 1. Teil. Petinesca 1. Bern 1995.

Zwahlen 2002

Rudolf Zwahlen, Vicus Petinesca - Vorderberg. Die Holzbauphasen. 2. Teil. Petinesca 2. Bern 2002.

Zwahlen 2007

Rudolf Zwahlen, Vicus Petinesca - Vorderberg. Die Ziehbrunnen. Petinesca 4. Bern 2007.