

Zeitschrift: Jahrbuch der Sekundarlehrerkonferenz des Kantons Zürich
Herausgeber: Sekundarlehrerkonferenz des Kantons Zürich
Band: - (1916)

Artikel: Lehrgang für das geometrisch-techn. Zeichnen an Sekundarschulen und verwandten Lehranstalten
Autor: Sulzer, Heinrich
Kapitel: [Tafeln]
DOI: <https://doi.org/10.5169/seals-819669>

Nutzungsbedingungen

Die ETH-Bibliothek ist die Anbieterin der digitalisierten Zeitschriften auf E-Periodica. Sie besitzt keine Urheberrechte an den Zeitschriften und ist nicht verantwortlich für deren Inhalte. Die Rechte liegen in der Regel bei den Herausgebern beziehungsweise den externen Rechteinhabern. Das Veröffentlichen von Bildern in Print- und Online-Publikationen sowie auf Social Media-Kanälen oder Webseiten ist nur mit vorheriger Genehmigung der Rechteinhaber erlaubt. [Mehr erfahren](#)

Conditions d'utilisation

L'ETH Library est le fournisseur des revues numérisées. Elle ne détient aucun droit d'auteur sur les revues et n'est pas responsable de leur contenu. En règle générale, les droits sont détenus par les éditeurs ou les détenteurs de droits externes. La reproduction d'images dans des publications imprimées ou en ligne ainsi que sur des canaux de médias sociaux ou des sites web n'est autorisée qu'avec l'accord préalable des détenteurs des droits. [En savoir plus](#)

Terms of use

The ETH Library is the provider of the digitised journals. It does not own any copyrights to the journals and is not responsible for their content. The rights usually lie with the publishers or the external rights holders. Publishing images in print and online publications, as well as on social media channels or websites, is only permitted with the prior consent of the rights holders. [Find out more](#)

Download PDF: 03.05.2026

ETH-Bibliothek Zürich, E-Periodica, <https://www.e-periodica.ch>

FIG. 18.

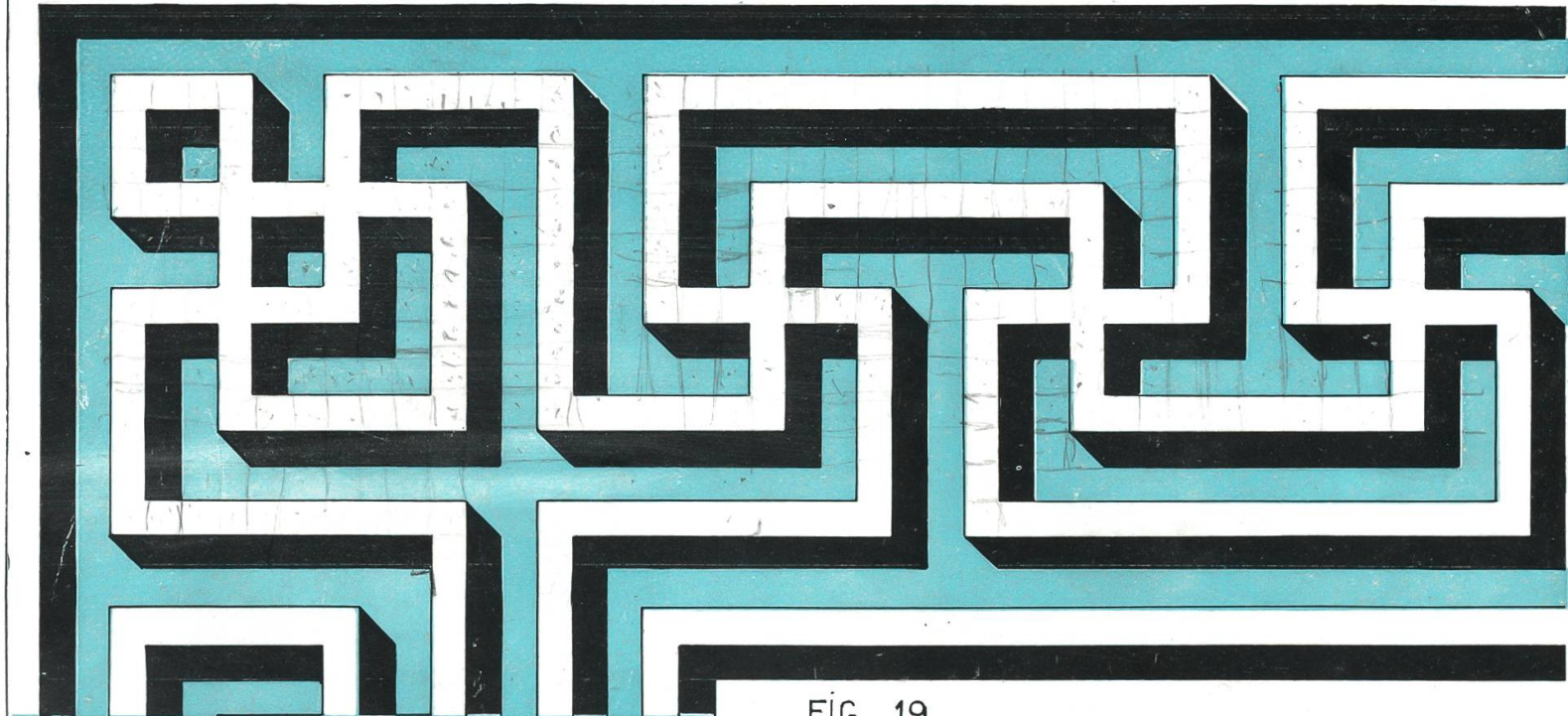
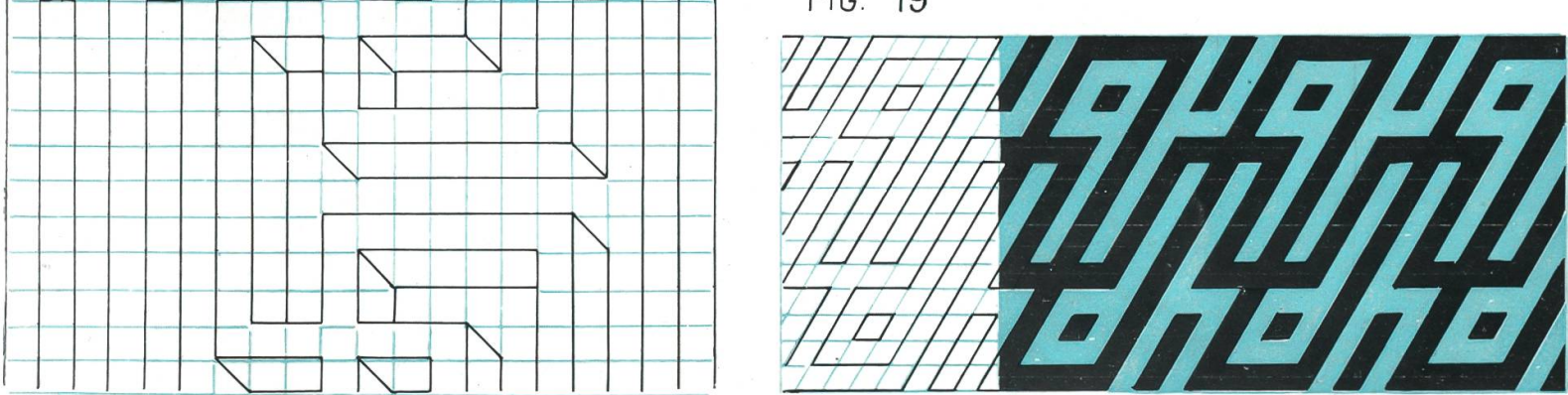
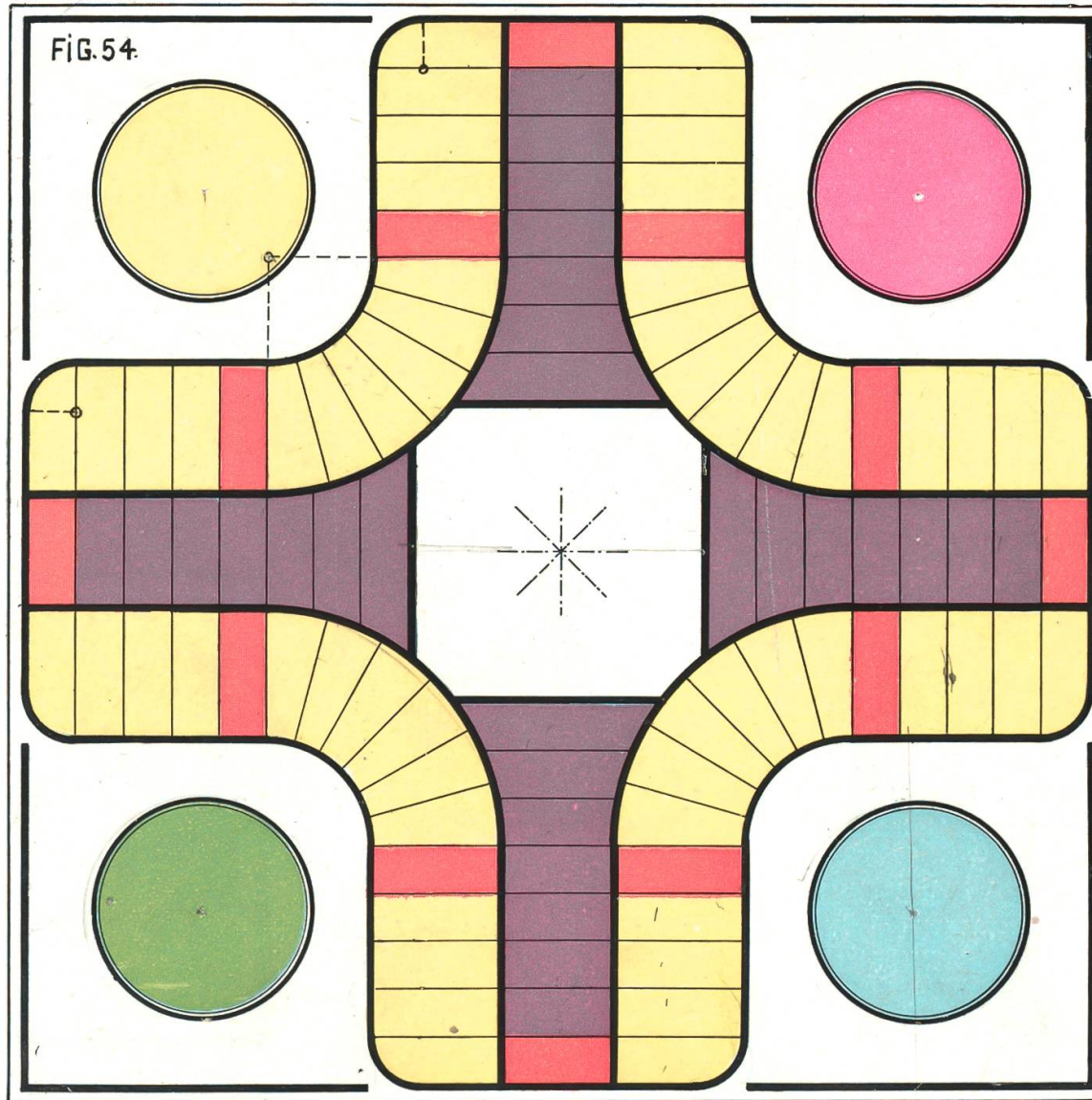


FIG. 19





Tafel 18.

FIG. 60

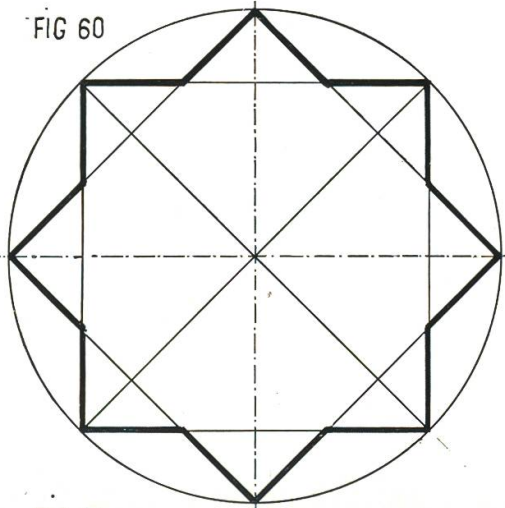


FIG. 62.

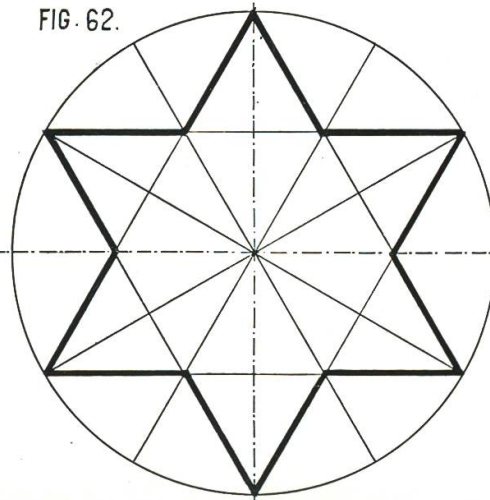


FIG. 64

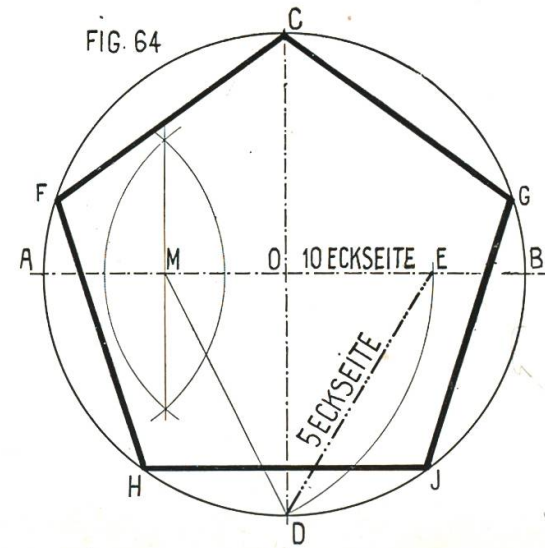


FIG. 61

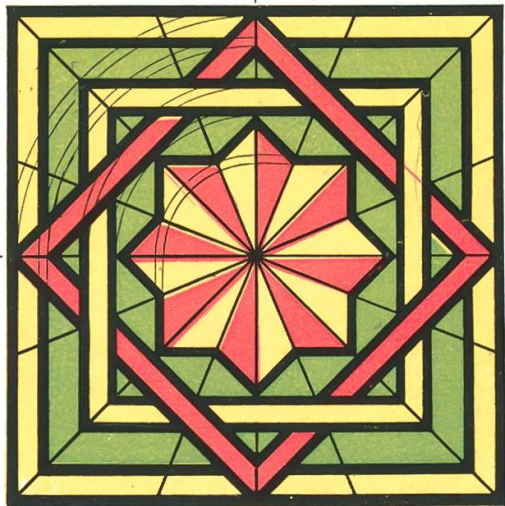


FIG. 63

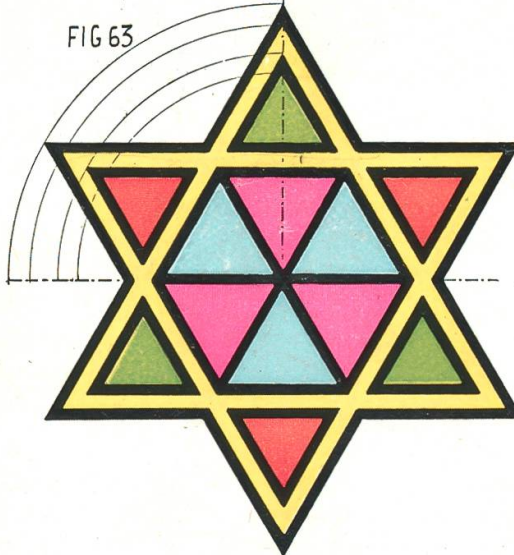
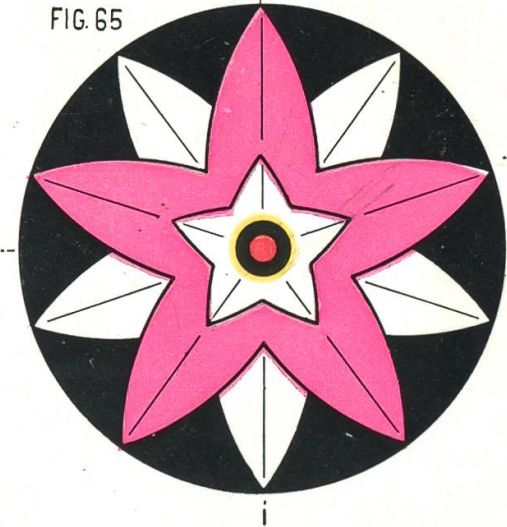
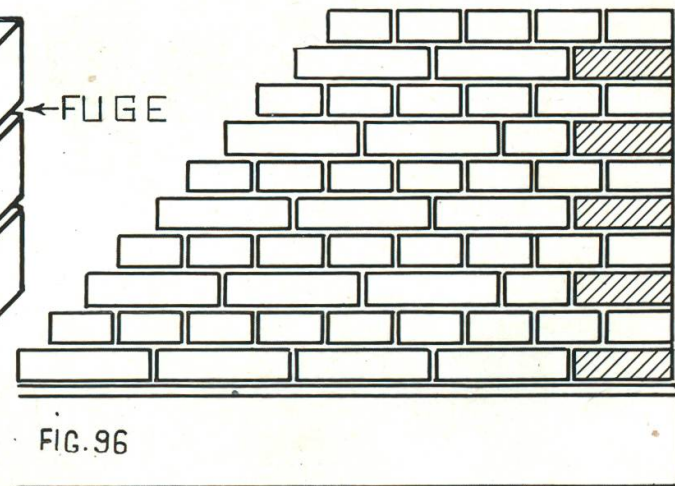
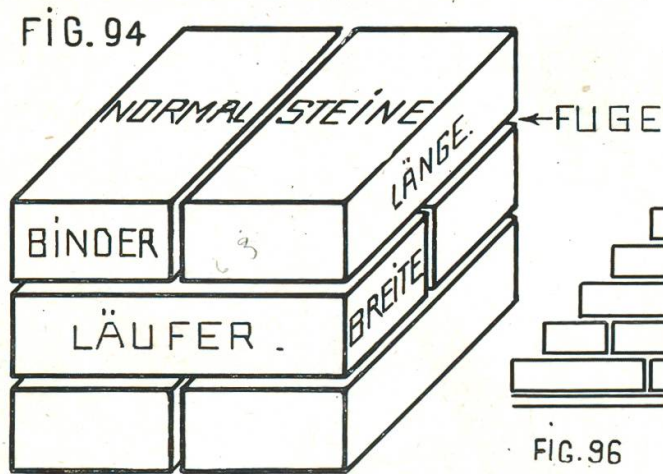
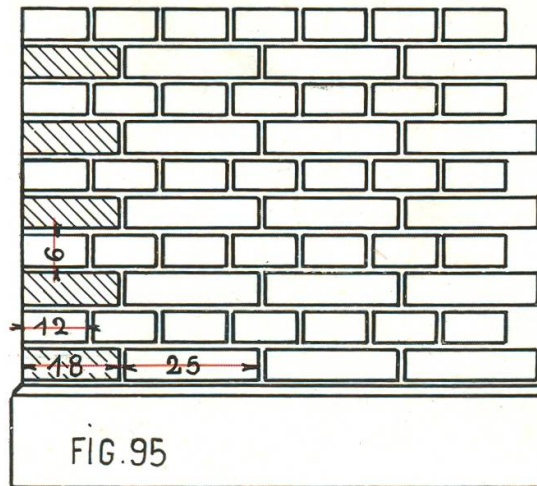
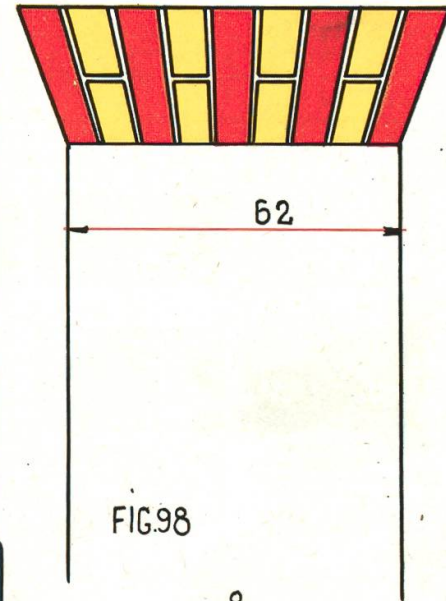
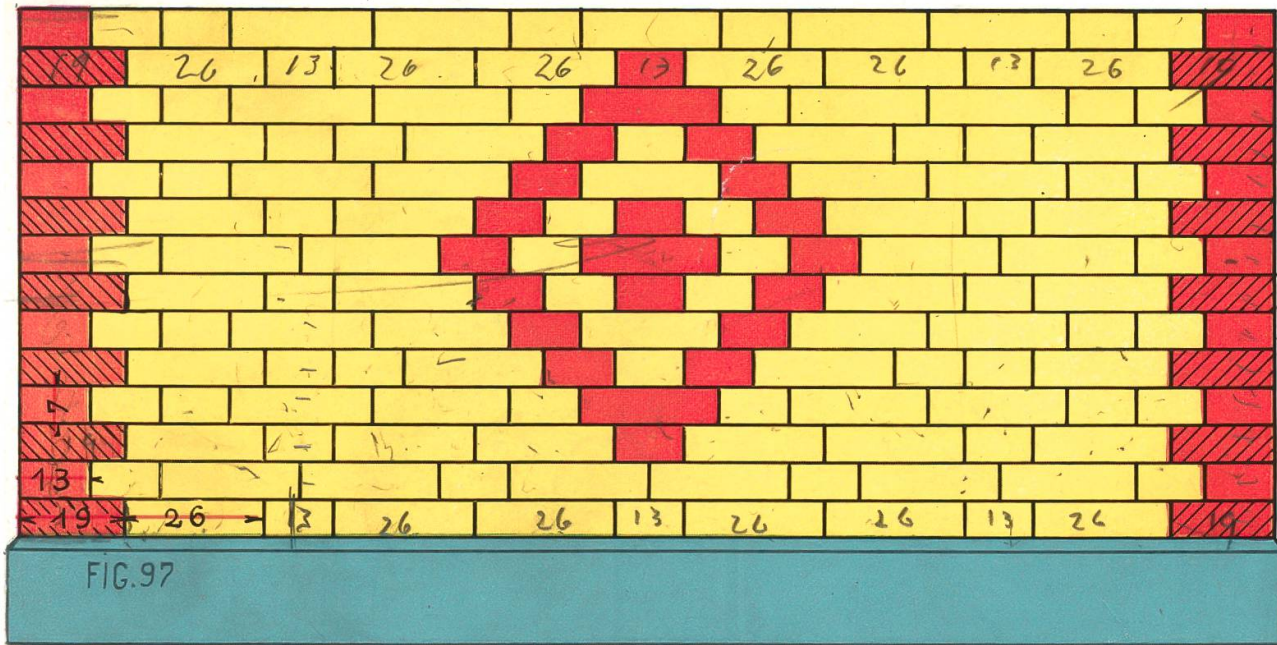


FIG. 65



Tafel 25.



NIETEN.I.

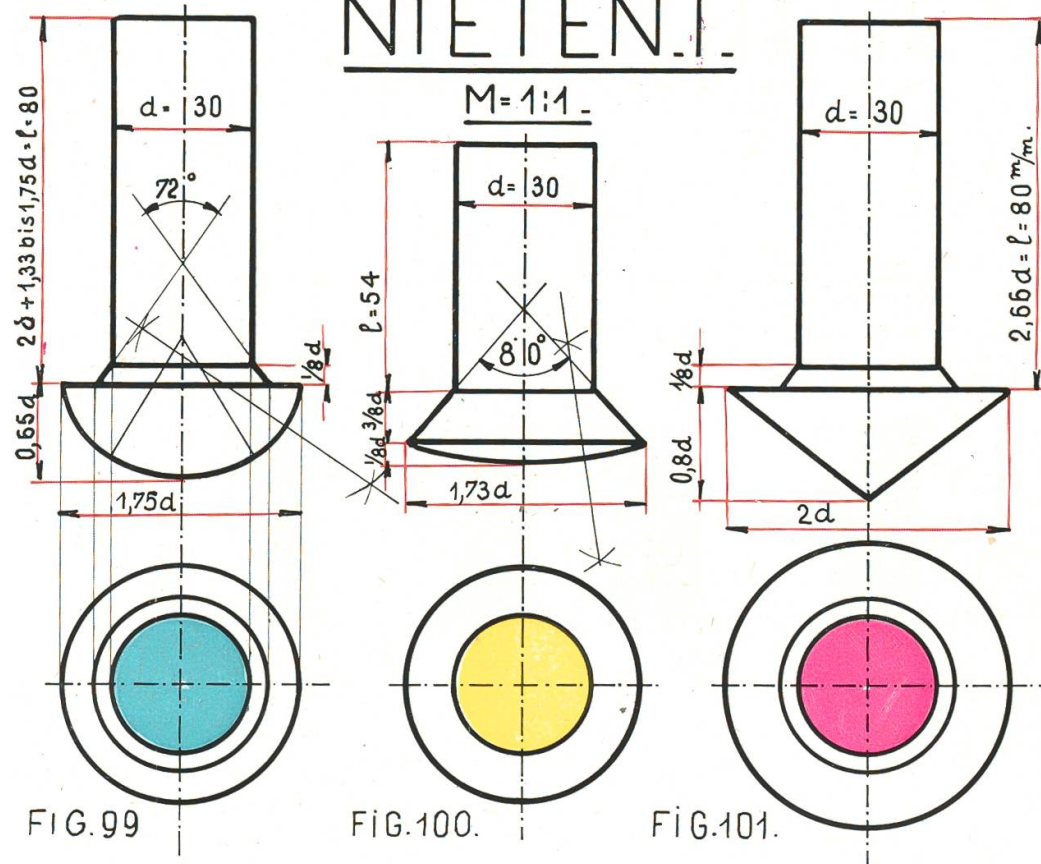


FIG. 99

FIG. 100.

FIG. 101.

TECHN. FARBEN.

A. PLANZEICHNEN.

GRAUGRÜN	GRÜN	SEPIA
WALD.	WIESEN	ÄCKER.
HELLVIOLETT.	DKL. VIOLETT	Pr. BLAU
REBEN	GEMÜSELAND	WASSER
CARMIN	SIENA	DECKER
GEBÄUDE		WEGE

B. BAUZEICHNEN.

BLAUGRAU	CARMIN	CARMIN mit SIENA
BÉTON	HAUSTEIN	BACKSTEIN
GEBR. SIENA	DECKER u. GUMMIGT.	SEPIA
HARTHOLZ	WEICHHOLZ	ERDE
HELLGRAU	BRAUN	DKL. GRÜN
WEISSMETALL.	LEDER. KAUT.	GLAS

C. MASCHINENZEICHNEN.

NEUTRALTON	Pr. BLAU mit TUSCH	VIOLETT.	ZINNOBER	GELBROT	ROTGELB
GUSSEIS.	SCHMIEDEIS.	STAHL	KUPFER	BRONZE	MESSING

HÜLSEN.

ANSICHT.

FIG. 104

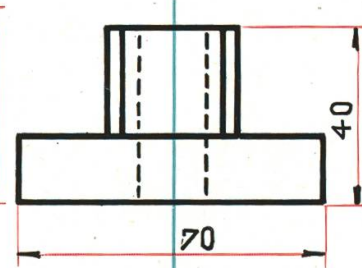
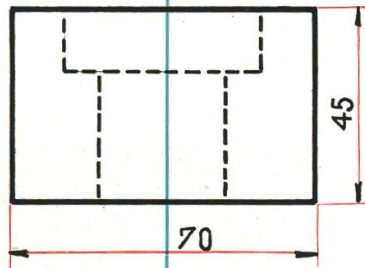
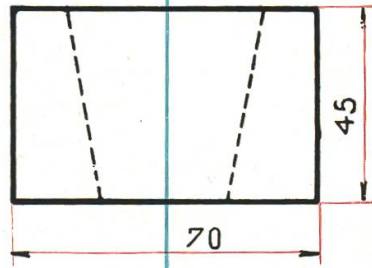
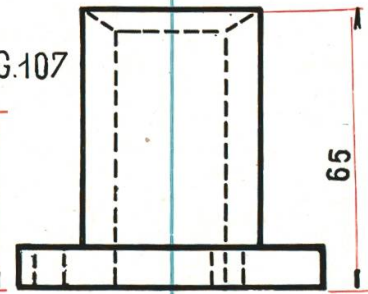


FIG. 107



SCHNITT.

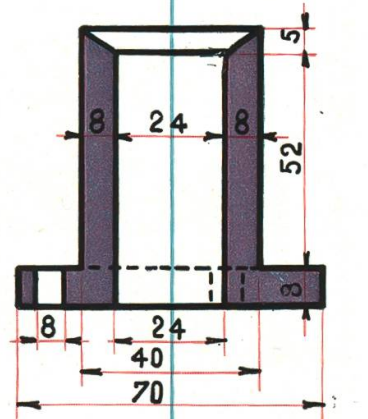
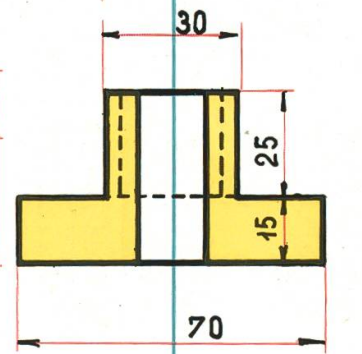
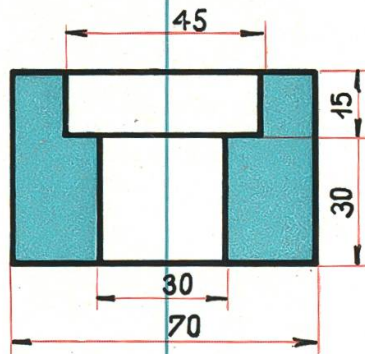
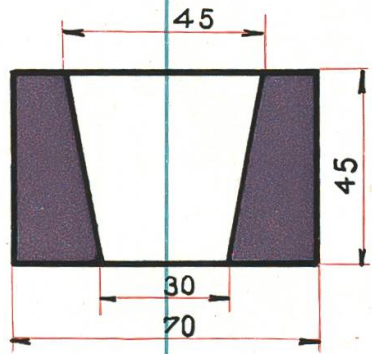
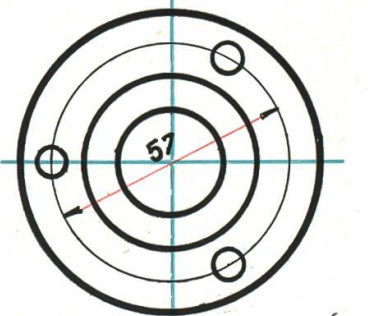
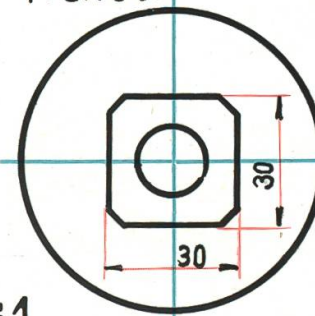
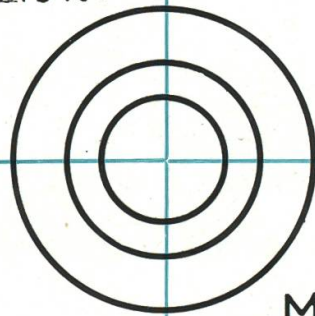
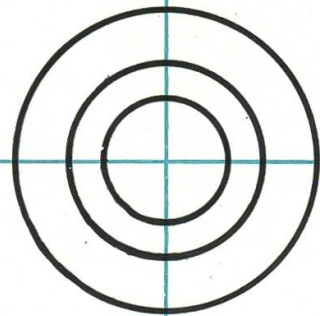


FIG. 105

FIG. 106.

DRAUFSICHT.



M=1:1.

FIG. 130.

PLAN DES SCHULGARTENS.

Inhalte. m²

18 BEETE
À 1,5.3,4 91,8

10 BEETE
À 1,4.2,65 37,1

1 BEET 1,4.6,5 9,1

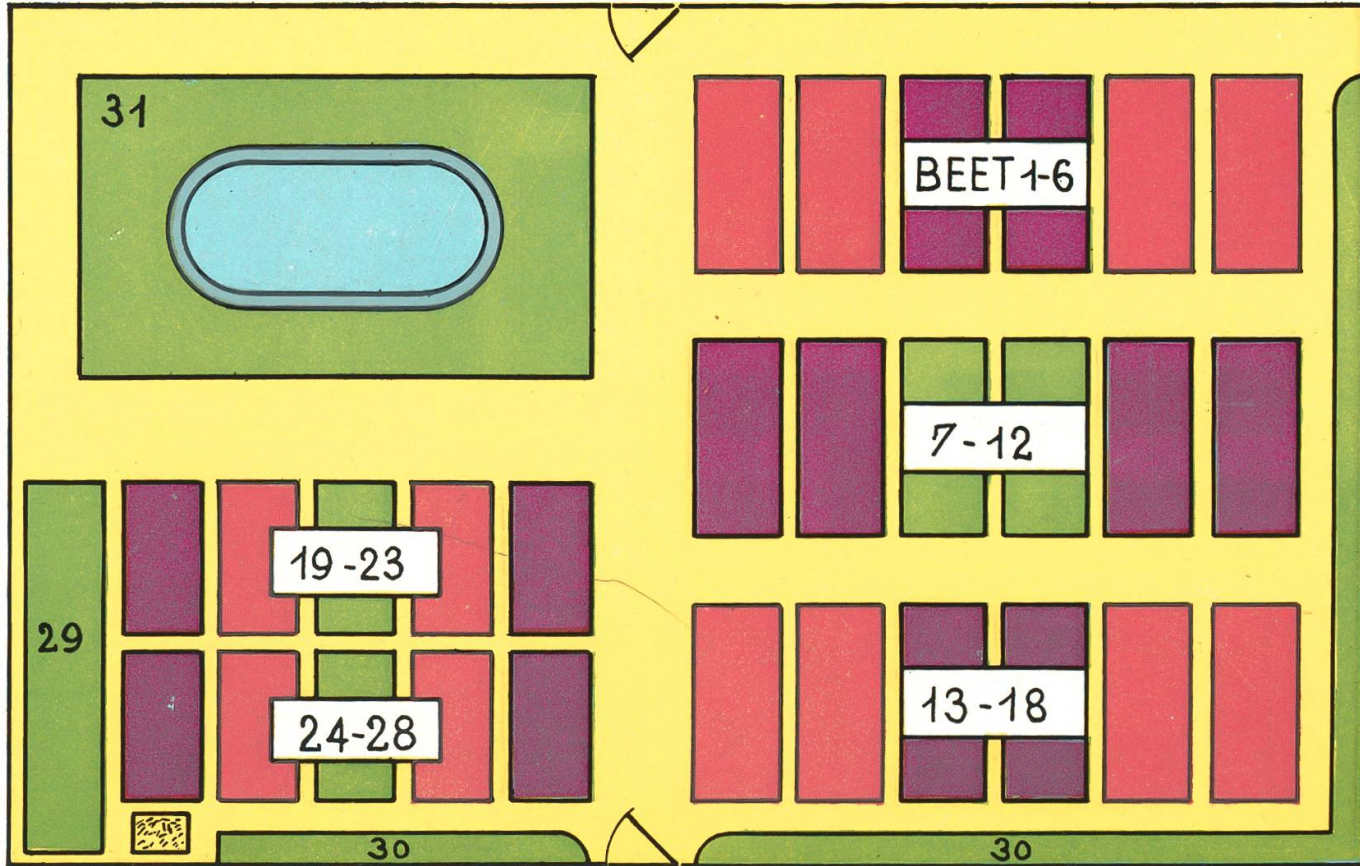
RANDBEETE
31,2.0,5 15,6

WIESE &
TEICH 9.5,3 46,8

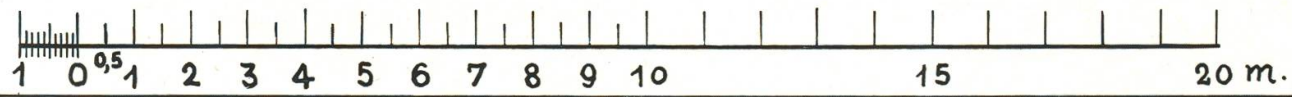
TOTAL 200,4

WEGE 15,66

GESAMT:
INHALT 357.

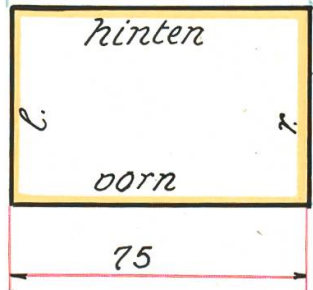
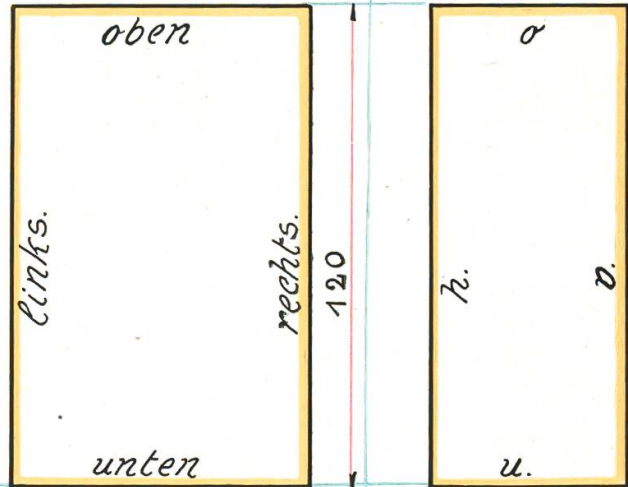


M=1:100.



PROJEKTIONEN.1.

FIG. 132



M=1:1.

Inhalte.
Oberfläche: $2 \cdot [5 \cdot 7,5 + 12 \cdot (5 + 7,5)] =$ 375 cm^2
Volumen: $5 \cdot 7,5 \cdot 12 =$ 450 cm^3

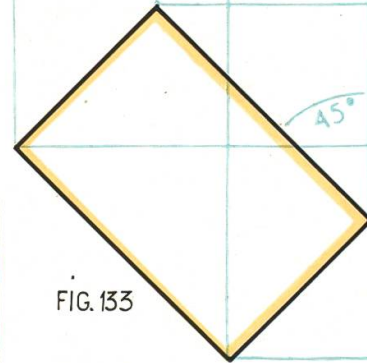
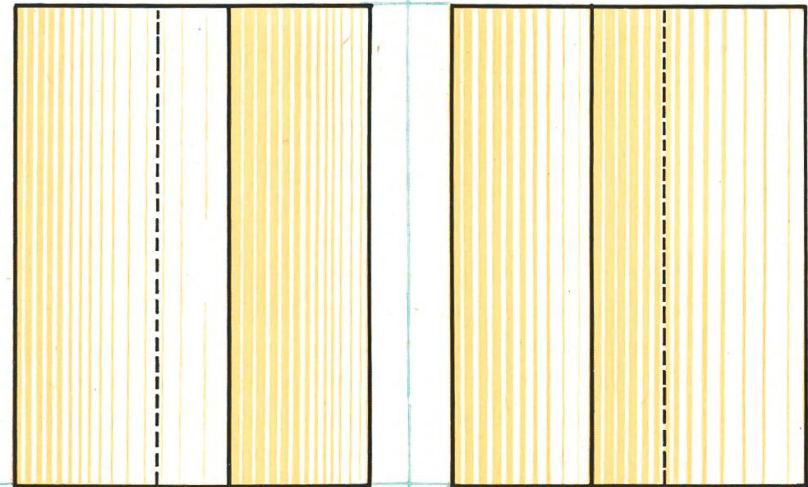


FIG. 133

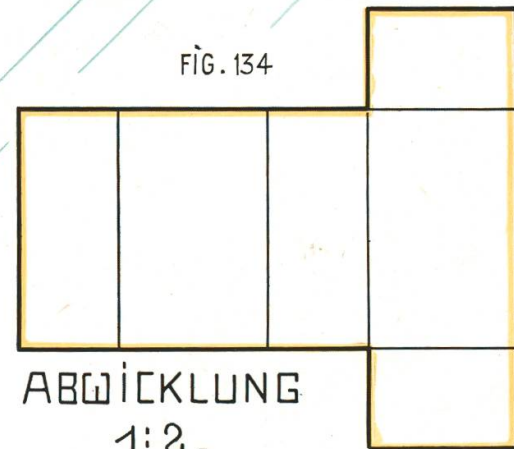
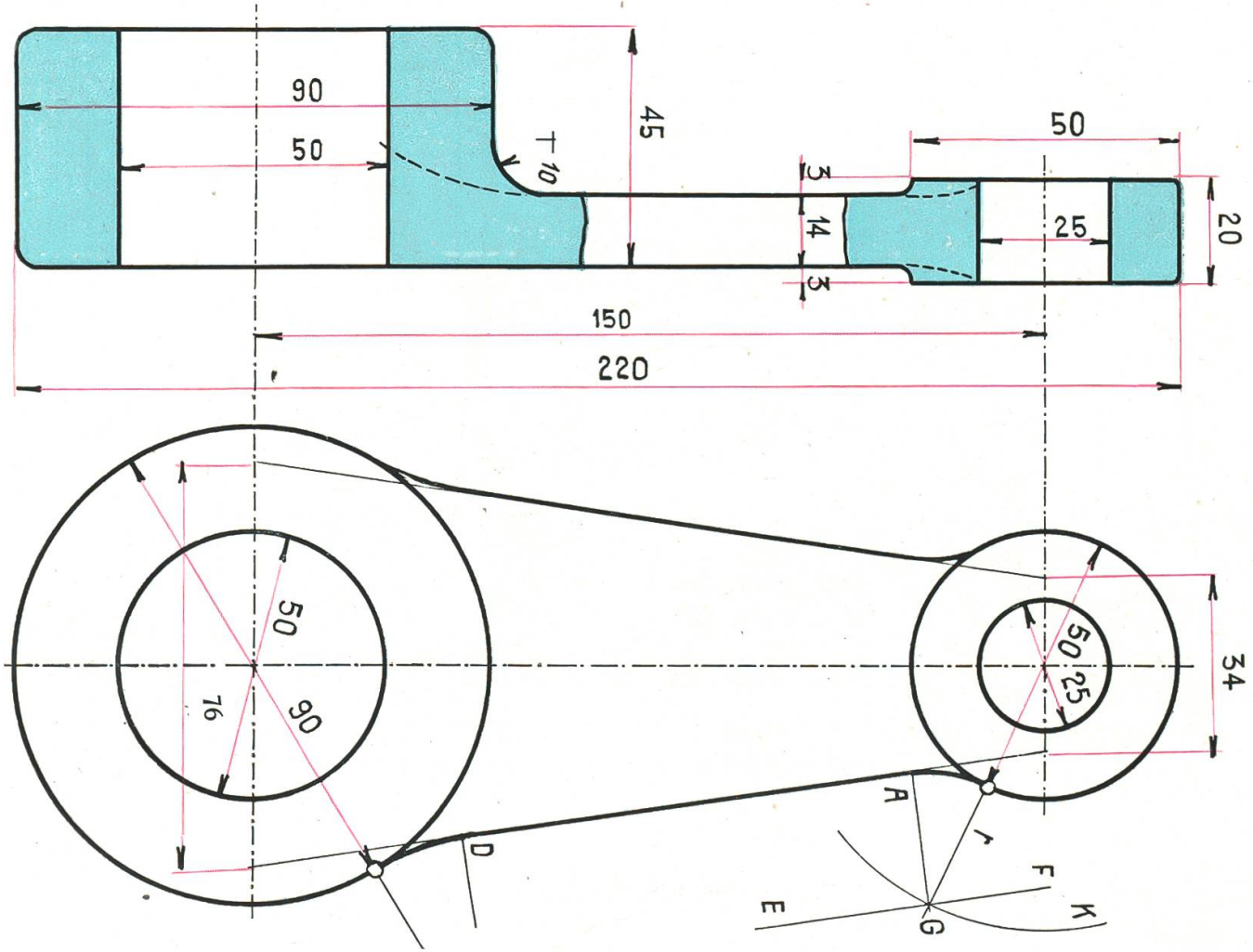


FIG. 134

ABWICKLUNG
1:2.

FIG. 162.

HEBBEL.
M=1:1.



Tafel 56.

Industrieland in Zürich 3.

COORDINATENTAFEL.		
N ^o	Abscissen.	Ordinaten.
1	26.	- 32.
2	17.	- 27.
3	- 8,25	- 16. 27.
4	A 0.	- 10,5 27. 37,5
5	+ 23,5	+ 21,8
6	35.	+ 28. 46,5
7	48,2	+ 10. 15. 35. 46,5
8	48,2	- 40.
9	72,9	+ 42. 46,5
10	72,9	- 38,7
11	86,9	+ 22,5 46,5
12	105,4	- 37.
13	132,2	- 26,5 31,5

M=1:500.-

FIG. 168.

INHALTE. m ²	
PARZELLE I	14179
id. II	1355.
id. III	1540.
235,5m BAHN	706,5
TOTAL K.N ^o 3898	5019,4
K.N ^o 3899	6013,168
165,2m STRASSE	226.
NUTZFLÄCHE	5187,168
TOTAL	11032,568
oder 1 Ha. 10 Arer	32,57 m ² .

NACH STATION N GIESSHUBRI.

14	+138,93	+ 22,5	46,5
15	138,93	- 35,2	
16	150	+ 42,5	56.
17	161,1	- 10.	33,5
18	167,4	+ 4,5	20,05
B	172	- 0,12	

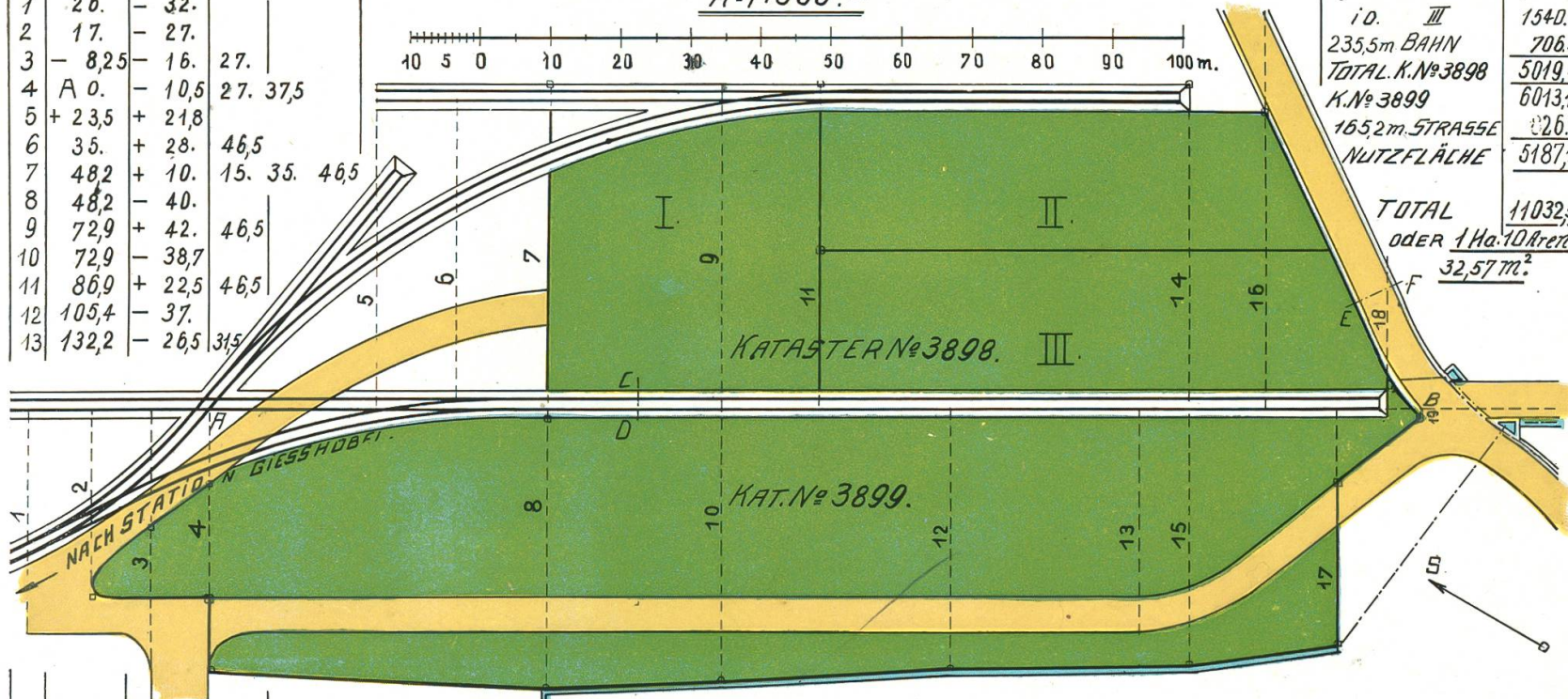
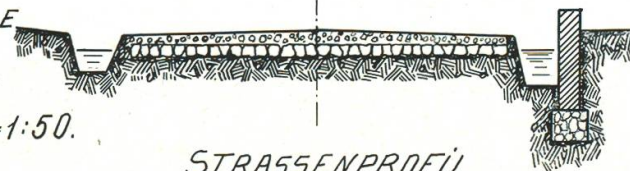


FIG. 169.

FIG. 170.



M=1:50.



BAHNPROFIL.

STRASSENPROFIL.

Aufgenommen von einer III. Sek. Klasse des Schulhauses Bühl B, Zürich 3. Sommer 1913.

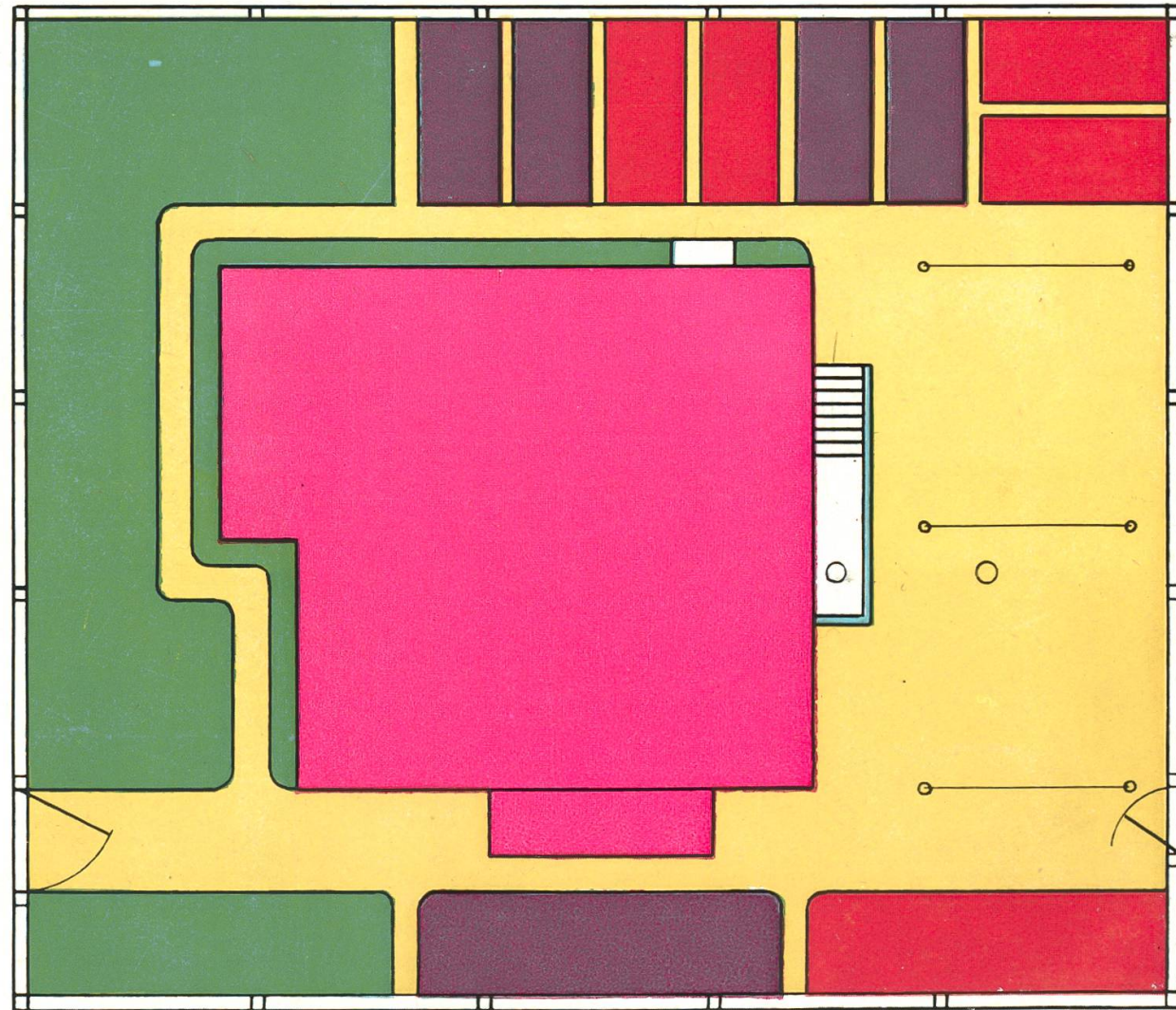
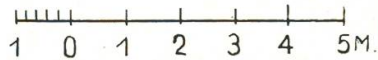
FIG.171.

PLAN
ZUM
EINFAMILIEN
HAUS.

M=1:100.

*FLÄCHEN-
INHALTE.*

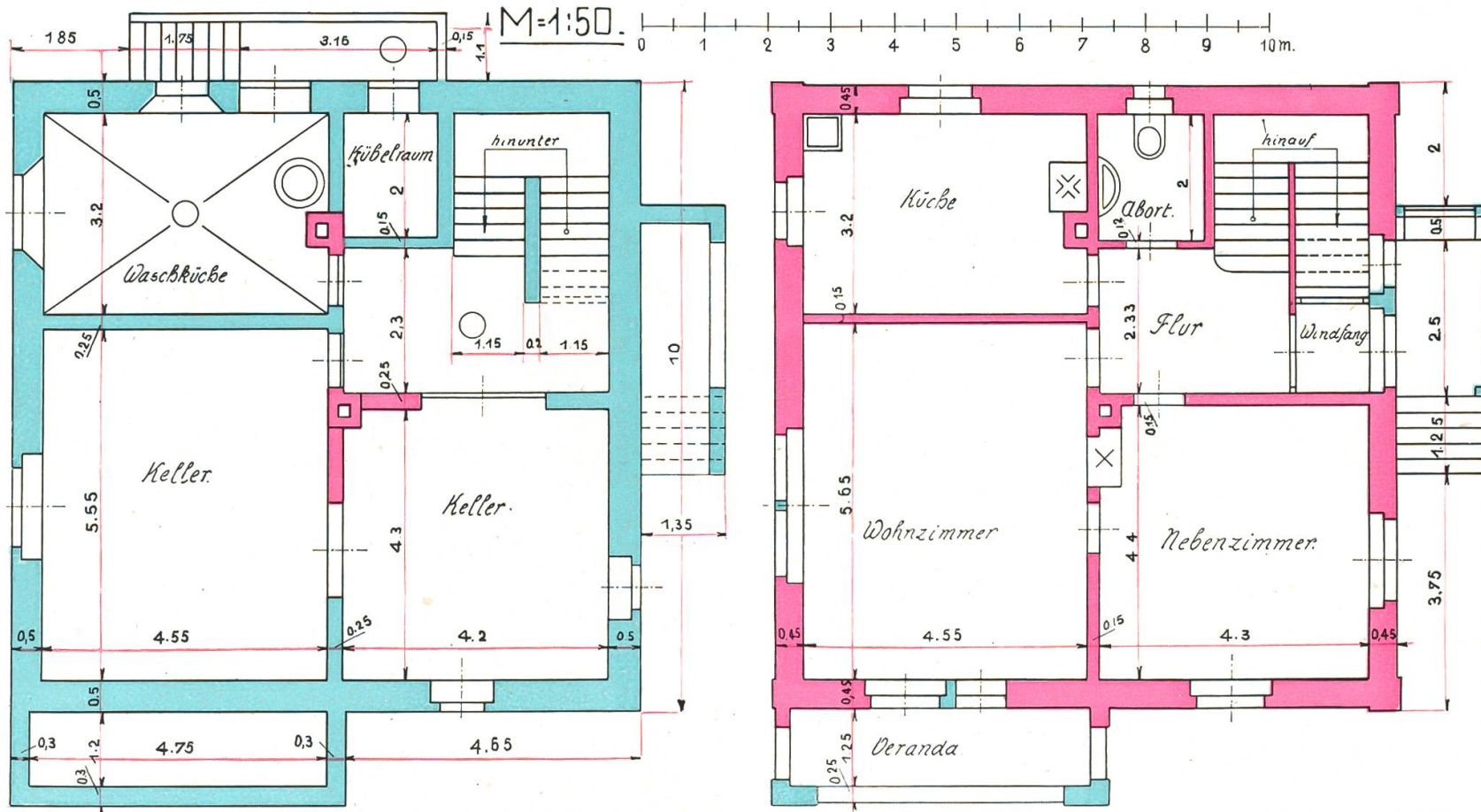
GEBÄUDE	119,17
HOF	153,25
GARTEN	161,85
TOTAL, m ²	424,27

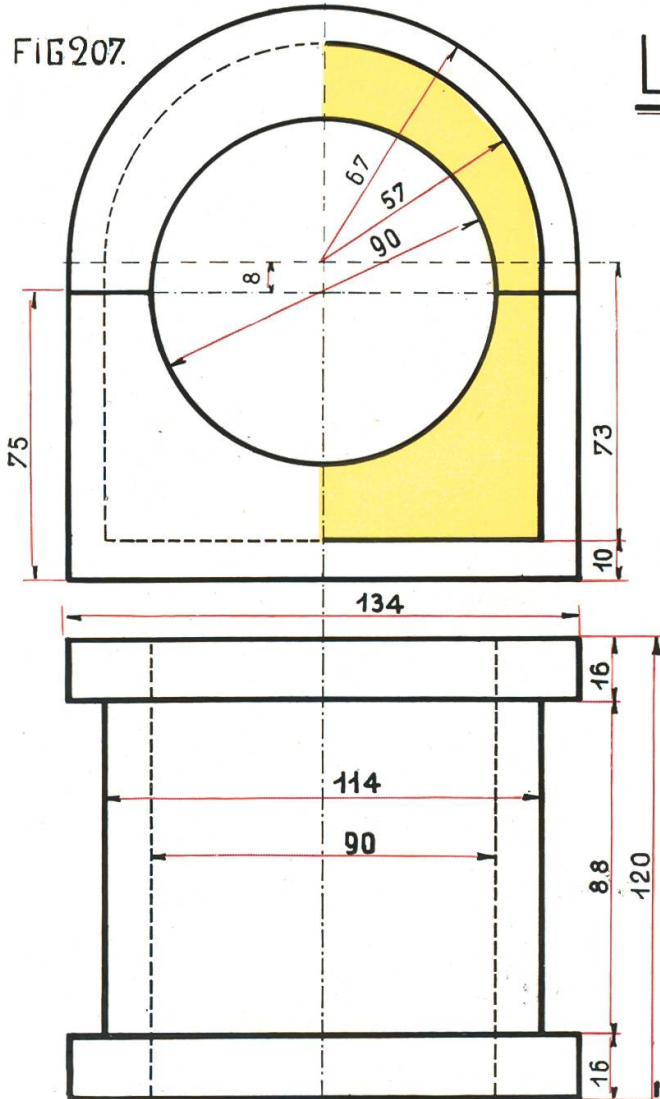


EINFAMILIENHAUS.

FIG.172. KELLERGRUNDRISS.

FIG.173. ERDGESCHOSSGRUNDRISS.





LAGERBÜCHSE.

M.1:1.

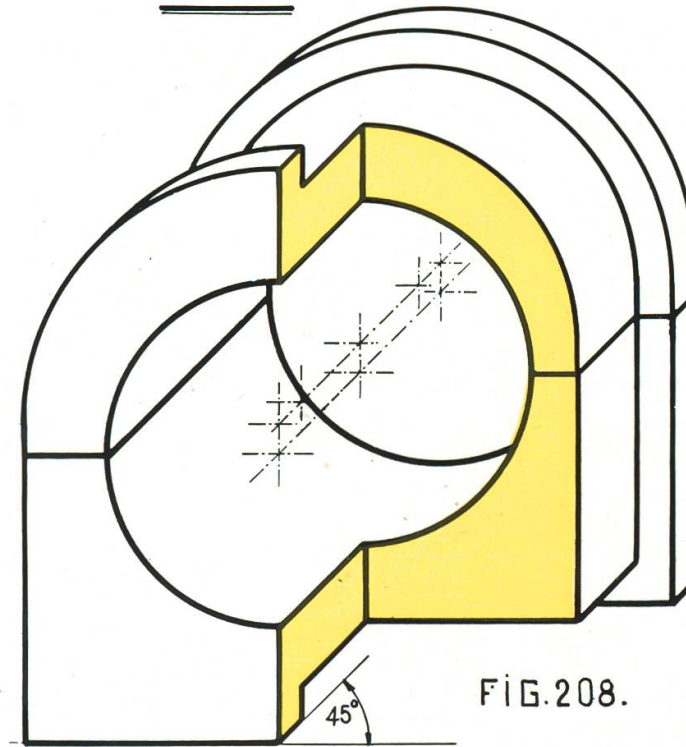


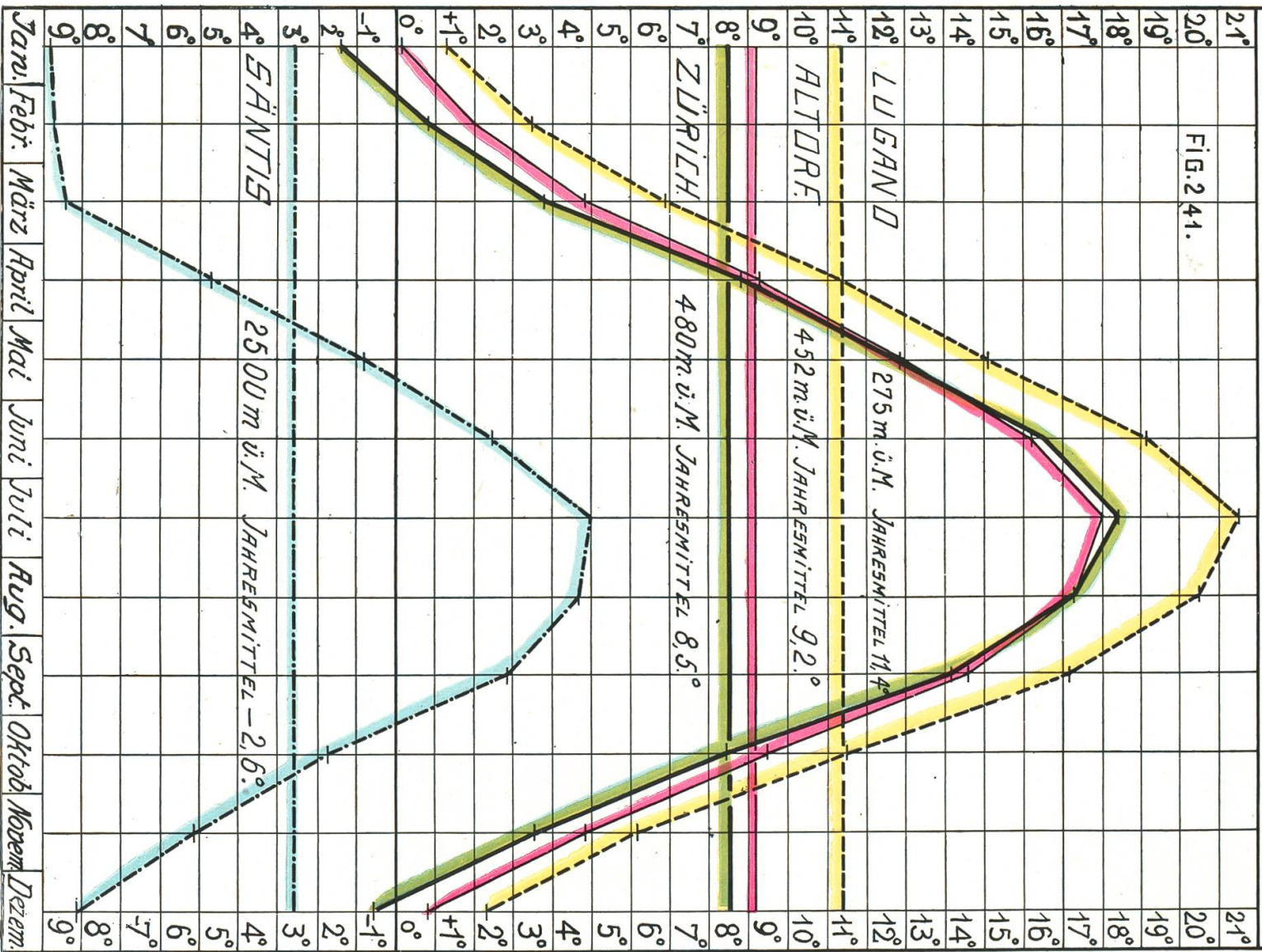
FIG.208.

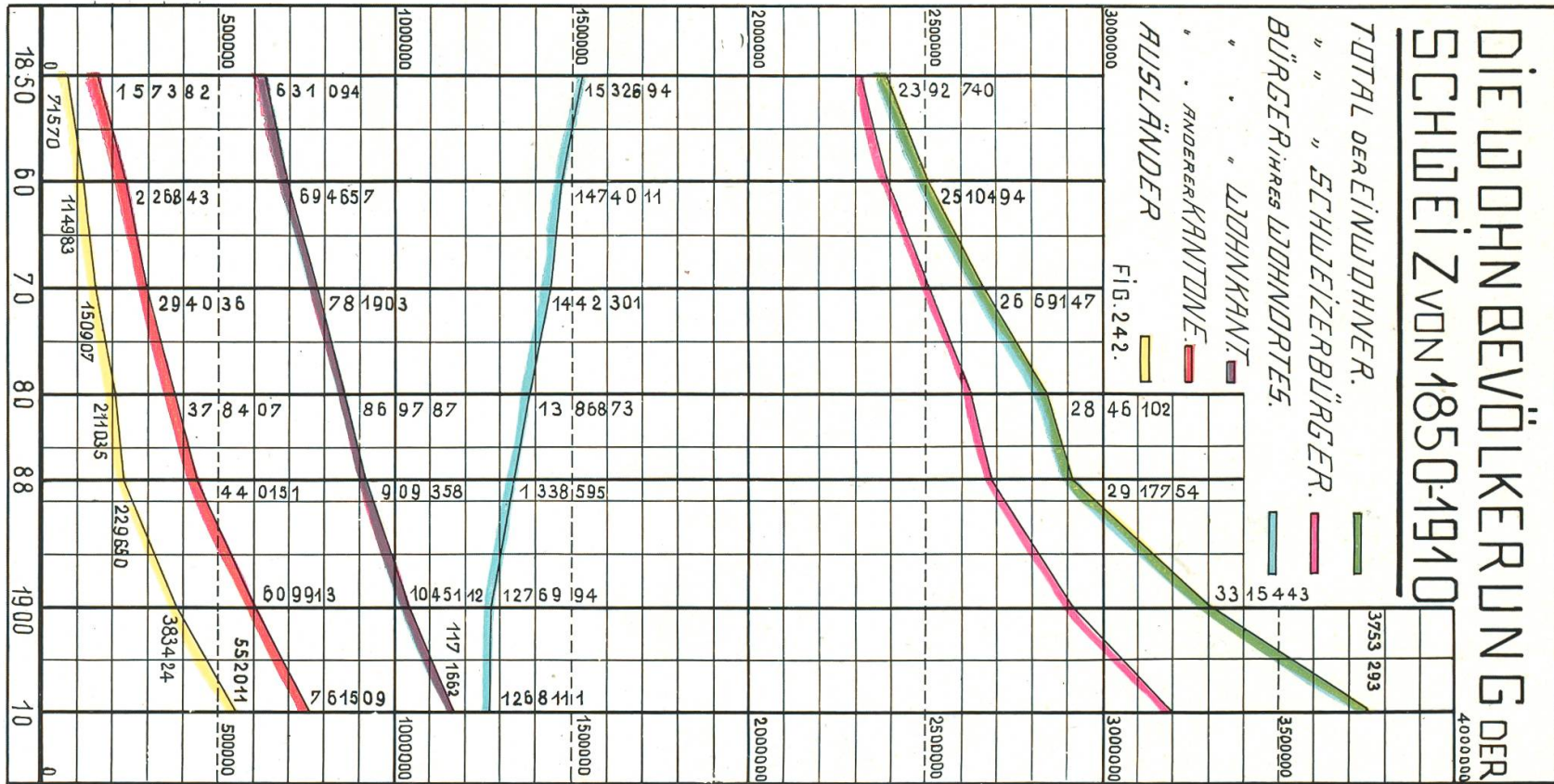
HORIZONTALE u. VERTIKALE MASSE 1:1, SCHRÄGE 1:2.

TEMPERATURKURVEN

FÜR LUGANO, ALTORF, ZÜRICH u. SÄNTIS.

FIG. 241.





AUSLÄNDER.

1850. ZUNAHME 67,3%
1910. FIG. 243.



ORTSBÜRGER.
1850.

FIG. 244.

BÜRGER.
1910.
ABNAHME 11,2%.

SCHWEIZERBÜRGER.
1850. 1910.
ZUNAHME 37,8%.

FIG. 245

EINWOHNER.
1850 1910.

ZUNAHME 57,3%.

FIG. 246.

**Illustrations- und Farbendruck
von J. Gremminger & Co.
Buchdruckerei Töss**