

Zeitschrift: Zivilschutz = Protection civile = Protezione civile
Herausgeber: Schweizerischer Zivilschutzverband
Band: 16 (1969)
Heft: 10

Werbung

Nutzungsbedingungen

Die ETH-Bibliothek ist die Anbieterin der digitalisierten Zeitschriften auf E-Periodica. Sie besitzt keine Urheberrechte an den Zeitschriften und ist nicht verantwortlich für deren Inhalte. Die Rechte liegen in der Regel bei den Herausgebern beziehungsweise den externen Rechteinhabern. Das Veröffentlichen von Bildern in Print- und Online-Publikationen sowie auf Social Media-Kanälen oder Webseiten ist nur mit vorheriger Genehmigung der Rechteinhaber erlaubt. [Mehr erfahren](#)

Conditions d'utilisation

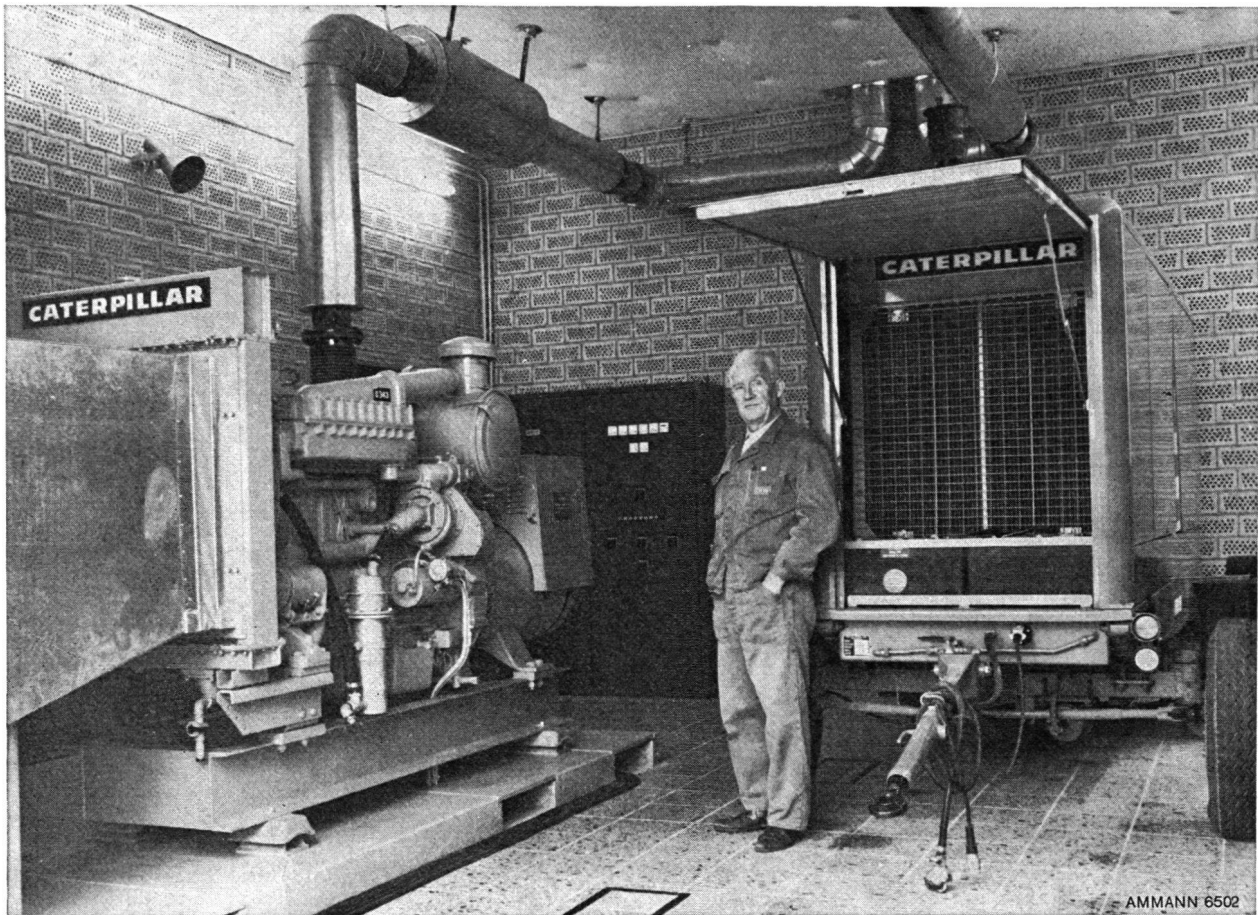
L'ETH Library est le fournisseur des revues numérisées. Elle ne détient aucun droit d'auteur sur les revues et n'est pas responsable de leur contenu. En règle générale, les droits sont détenus par les éditeurs ou les détenteurs de droits externes. La reproduction d'images dans des publications imprimées ou en ligne ainsi que sur des canaux de médias sociaux ou des sites web n'est autorisée qu'avec l'accord préalable des détenteurs des droits. [En savoir plus](#)

Terms of use

The ETH Library is the provider of the digitised journals. It does not own any copyrights to the journals and is not responsible for their content. The rights usually lie with the publishers or the external rights holders. Publishing images in print and online publications, as well as on social media channels or websites, is only permitted with the prior consent of the rights holders. [Find out more](#)

Download PDF: 17.04.2026

ETH-Bibliothek Zürich, E-Periodica, <https://www.e-periodica.ch>



Das Personal der CKW-Zentrale Rathausen (Emmen) ist stolz auf seine CATERPILLAR-Notstromgruppen

Herr Zehnder sagt uns dazu:

Wir besitzen zwei gleiche Gruppen, eine stationäre und eine mobile.

Die stationäre Maschine ist in unserer Zentrale fest montiert. Bei einer Generalstörung springt der Dieselmotor automatisch an. Wir können uns darauf verlassen, dass der CATERPILLAR-Generator innert Sekunden unseren gesamten Hilfsbetrieb wieder mit elektrischer Energie versorgt.

Die fahrbare Gruppe kommt in unserem ganzen Versorgungsgebiet zum Einsatz, bei Störungen an

Leitungen und Transformatorenstationen sowie zur Speisung wichtiger Betriebe, die während der periodischen Unterhaltsarbeiten nicht ausgeschaltet werden können.

Die CATERPILLAR-Generatoren leisten tadellose Arbeit und sind absolut zuverlässig. Dasselbe gilt auch für den Service der Firma AMMANN. Wir sind froh, dass wir darauf zählen können.

S 1769

CATERPILLAR und CAT
sind Schutzmarken der CATERPILLAR TRACTOR CO.

**100 JAHRE
AMMANN**



ULRICH AMMANN

Baumaschinen AG 4900 Langenthal

☎ 063/227 02 + 25122

MOWAG

im Dienste
von Feuerwehr
und Zivilschutz

MOWAG

au service
des sapeurs-pompiers et de
la protection civile



MOWAG

Zivilschutzfahrzeuge
Pikettfahrzeuge
Mannschaftsfahrzeuge
Staublöschfahrzeuge
Tanklöschfahrzeuge
Oelwehrfahrzeuge
Spezialfahrzeuge
bewähren sich täglich im Einsatz.

Wir helfen gerne, auch Ihre Motorisierungs-
probleme zu lösen. Verlangen Sie ganz un-
verbindlich unsere Vorschläge.

MOWAG

véhicules pour la protection civile
véhicules de premier secours
véhicules de transport des hommes
véhicules d'extinction à poudre sèche
véhicules d'extinction à citerne d'eau
véhicules contre la lutte des dégâts d'huile
véhicules spéciaux
se distinguent tous les jours lors de leur
engagement.

Nous vous aidons bien volontiers à résoudre
vos problèmes de véhicules. Demandez, sans
obligations de votre part, nos propositions.



Motorwagenfabrik AG, Kreuzlingen
Telefon 072 831 31



ELRO bietet ein umfassendes, spezielles Kochapparate-Programm für Zivilschutz- und Kriegsnotküchen, Sanitätshilfsstellen, Notunterkünfte und Kasernen.

ELRO - Kochapparate können mit verschiedenen Heizsystemen ausgerüstet werden :

für Elektro-, Gas-, Dampf- und Heisswasser- sowie Ölumlauflbeheizung. Diese ELRO - Universal-Druckkochapparate der Typenreihe GN 00 für Wandmontage – in Gastro-Norm-Ausführung – sind **schockgeprüft bis 9 atü** und entsprechen den sicherheitstechnischen Spezifikationen des Bundesamtes für Zivilschutz.

Verlangen Sie unsere Spezialdokumentation «ELRO für Zivilschutz».

Besuchen Sie uns an der IGEHO, Halle 23, Stand 453



Robert Mauch, ELRO-WERKE AG

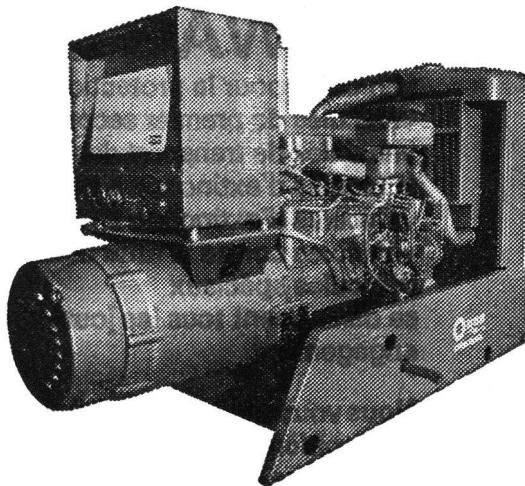
5620 Bremgarten Telefon 057 71777

ONAN ENGINE / GENERATOR DIVISION
Studebaker
CORPORATION

Notstromgruppen

Individuelle Ausführungen für jeden Zweck

800 Watt
bis
450 kW



Armee
Zivilschutz
Spitäler
Hochhäuser
Banken
Warenhäuser
Landhäuser
Baustromversorgung

Mietgruppen stehen zur Verfügung

Lassen Sie uns Ihre Stromversorgungsprobleme lösen
Wir beraten Sie gerne

AKSA AG, 8116 Würenlos, Telefon 056 3 56 43