

Zeitschrift: Zivilschutz = Protection civile = Protezione civile
Herausgeber: Schweizerischer Zivilschutzverband
Band: 16 (1969)
Heft: 1

Werbung

Nutzungsbedingungen

Die ETH-Bibliothek ist die Anbieterin der digitalisierten Zeitschriften auf E-Periodica. Sie besitzt keine Urheberrechte an den Zeitschriften und ist nicht verantwortlich für deren Inhalte. Die Rechte liegen in der Regel bei den Herausgebern beziehungsweise den externen Rechteinhabern. Das Veröffentlichen von Bildern in Print- und Online-Publikationen sowie auf Social Media-Kanälen oder Webseiten ist nur mit vorheriger Genehmigung der Rechteinhaber erlaubt. [Mehr erfahren](#)

Conditions d'utilisation

L'ETH Library est le fournisseur des revues numérisées. Elle ne détient aucun droit d'auteur sur les revues et n'est pas responsable de leur contenu. En règle générale, les droits sont détenus par les éditeurs ou les détenteurs de droits externes. La reproduction d'images dans des publications imprimées ou en ligne ainsi que sur des canaux de médias sociaux ou des sites web n'est autorisée qu'avec l'accord préalable des détenteurs des droits. [En savoir plus](#)

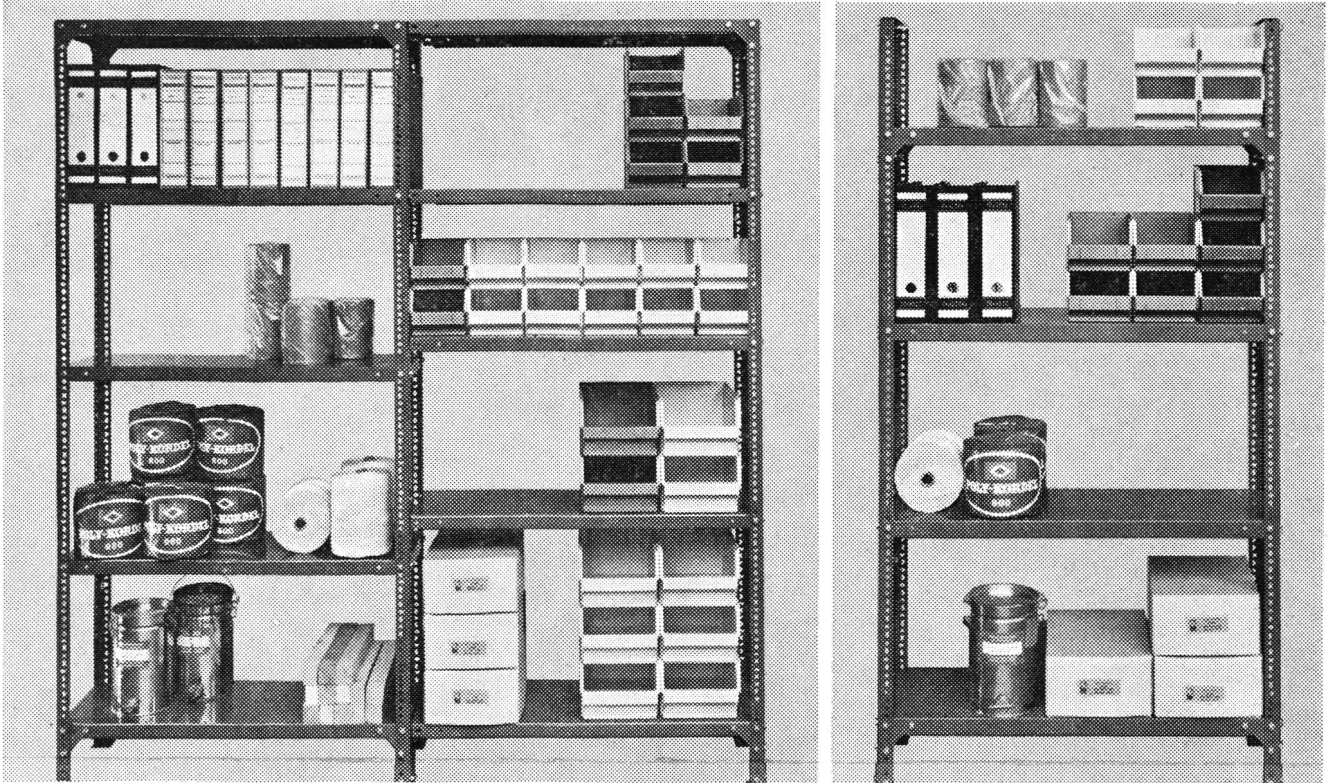
Terms of use

The ETH Library is the provider of the digitised journals. It does not own any copyrights to the journals and is not responsible for their content. The rights usually lie with the publishers or the external rights holders. Publishing images in print and online publications, as well as on social media channels or websites, is only permitted with the prior consent of the rights holders. [Find out more](#)

Download PDF: 18.04.2026

ETH-Bibliothek Zürich, E-Periodica, <https://www.e-periodica.ch>

- ... für Zivilschutz-Anlagen bestens geeignet:
 ... particulièrement indiqué pour des installations de la protection civile:



Ganzstahl-Regale aus Dexion-Elementen

Fr. 128.— Material-
Listenpreis!

10 Ablare, grau einbrennlackiert
200 x 31 x 200 cm, Tragkraft: 1500 kg

Fr. 62.— Material-
Listenpreis!

4 Ablare, grau einbrennlackiert
100 x 31 x 180 cm, Tragkraft: 600 kg

Dexion-Ganzstahl-Regale sind in jedem gewünschten Mass lieferbar

Casiers Dexion complètement en acier

Fr. 128.— prix de liste
du matériel

avec 10 rayons, vernis au four, gris
200 x 31 x 200 cm, capacité: 1500 kg

Fr. 62.— prix de liste
du matériel

avec 4 rayons, vernis au four, gris
100 x 31 x 180 cm, capacité: 600 kg

Les casiers Dexion sont livrables dans toutes les dimensions désirées

ab Lager lieferbar livrable du stock



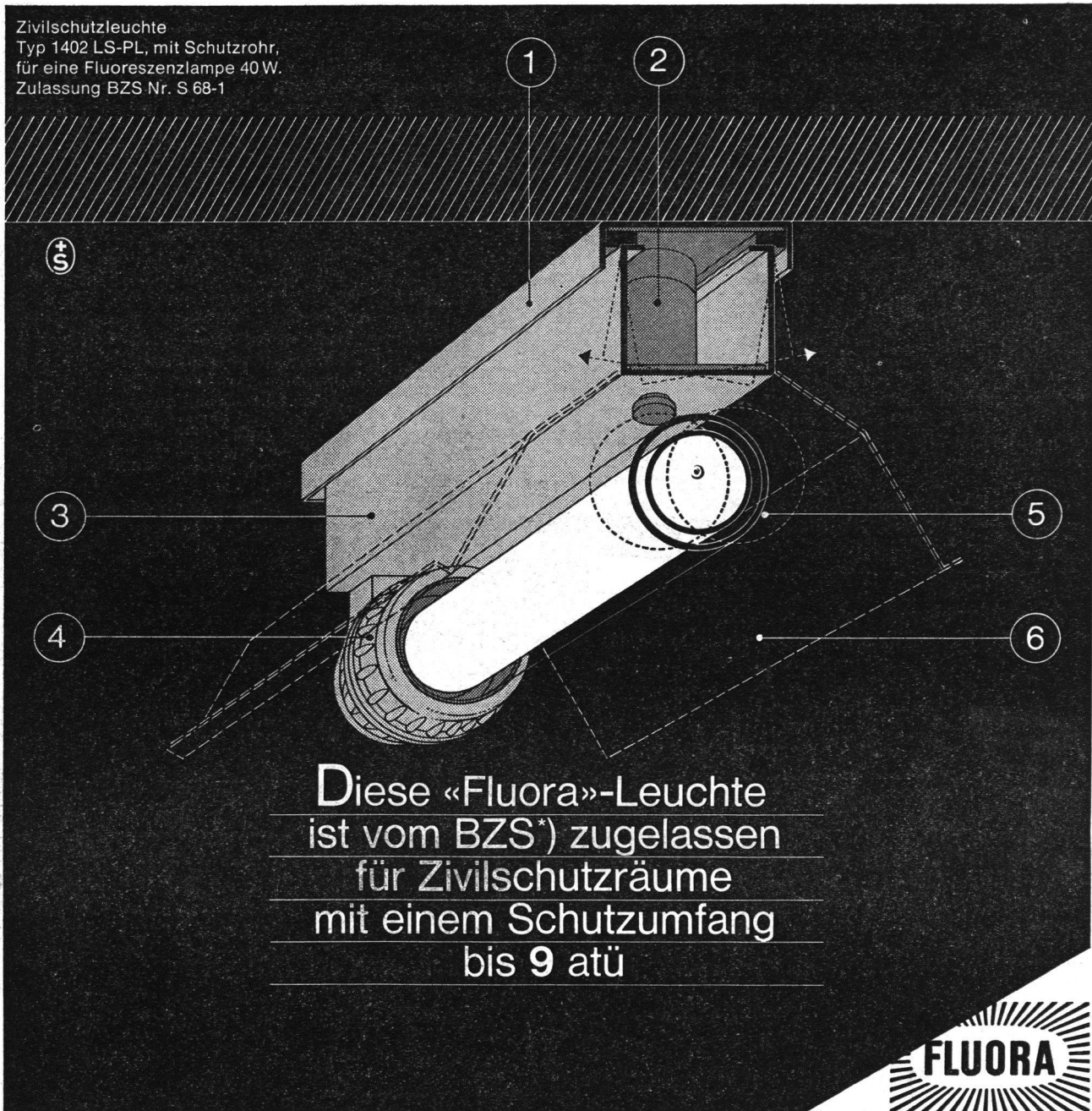
Forster + Co,
Dreispietzstrasse 14
4000 Basel 18
Telefon 061 34 24 68

Rationelle Betriebs-, Lager-,
Archiv- u. Ladeneinrichtungen
Equipement rationnel
d'entrepôts et d'usines

Focorack-Palettgestelle
Unibloc-Gleitregal-Anlagen
Casiers à palettes Focorack
Rayonnage mobile Unibloc

Dexion-Winkel, Plastibox-
behälter, Apton-Vierkanthohr
Cornières Dexion, caisses
Plastibox, tubes carrés Apton

Zivilschutzleuchte
 Typ 1402 LS-PL, mit Schutzrohr,
 für eine Fluoreszenzlampe 40 W.
 Zulassung BZS Nr. S 68-1



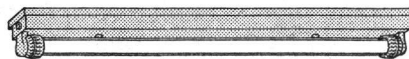
Diese «Fluora»-Leuchte
 ist vom BZS*) zugelassen
 für Zivilschutzräume
 mit einem Schutzzumfang
 bis 9 atü



Das heisst: Diese «Fluora»-Leuchte entspricht den Bedingungen des *) Bundesamtes für Zivilschutz für den Einsatz in allen vorkommenden Schutzbauten. Mit anderen Worten: Diese Leuchte ist so gebaut, dass sie selbst durch stärkste Schock-Einwirkungen nicht «aus der Fassung» gebracht werden kann . . . , denn sie hat

● eine starke, fest an die Decke montierte Grundplatte ① mit zwei Schockdämpfungselementen ② aus alterungs- und temperaturbeständigem elastischem Material:

● einen stabilen Leuchtenbalken ③ (mit Würgenippeleinführung auf den Stirnseiten), der mit Rändelmuttern fixiert an den Dämpfungselementen «hängt»;



● Spezialfassungen ④ mit Schraubverschluss, die auch bei massivsten Erschütterungen einen sicheren Halt der Lampe garantieren;

● und auf Wunsch zusätzlich ein Schutzrohr ⑤ aus Klar-Acrylglas, sowie Reflektoren ⑥, die wie alle übrigen Metallteile weiss thermolackiert sind.

«Fluora»-Zivilschutzleuchten gibt es noch in weiteren Ausführungen, je nach Typ und Bauart mit BZS-

Zulassung für Räume mit Schutzzumfang bis 9, 3, oder 1 atü. Mehr darüber erfahren Sie aus unserem Mitteilungsblatt Nr. 15 «Eine neue Fluora-Spezialität . . . », oder noch besser direkt von unserem lichttechnischen Beratungsdienst. Beides steht unentgeltlich zu Ihrer Verfügung.

Fluora

Spezialfabrik für Fluoreszenzleuchten,
 9102 Herisau, Tel. 071/51 23 63

MOWAG

**im Dienste
von Feuerwehr
und Zivilschutz**

MOWAG

**au service
des sapeurs-pompiers et de
la protection civile**



MOWAG

Zivilschutzfahrzeuge
Pikettfahrzeuge
Mannschaftsfahrzeuge
Staublöschfahrzeuge
Tanklöschfahrzeuge
Oelwehrfahrzeuge
Spezialfahrzeuge
bewähren sich täglich im Einsatz.

Wir helfen gerne, auch Ihre Motorisierungsprobleme zu lösen. Verlangen Sie ganz unverbindlich unsere Vorschläge.

MOWAG

véhicules pour la protection civile
véhicules de premier secours
véhicules de transport des hommes
véhicules d'extinction à poudre sèche
véhicules d'extinction à citerne d'eau
véhicules contre la lutte des dégâts d'huile
véhicules spéciaux
se distinguent tous les jours lors de leur engagement.

Nous vous aidons bien volontiers à résoudre vos problèmes de véhicules. Demandez, sans obligations de votre part, nos propositions.



**Motorwagenfabrik AG, Kreuzlingen
Telefon 072 83131**