

Telephon-Kenntnis [Schluss]

Autor(en): **Henke, H.**

Objektyp: **Article**

Zeitschrift: **Protar**

Band (Jahr): **9 (1943)**

Heft 3

PDF erstellt am: **23.09.2024**

Persistenter Link: <https://doi.org/10.5169/seals-362915>

Nutzungsbedingungen

Die ETH-Bibliothek ist Anbieterin der digitalisierten Zeitschriften. Sie besitzt keine Urheberrechte an den Inhalten der Zeitschriften. Die Rechte liegen in der Regel bei den Herausgebern.

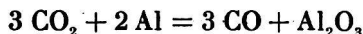
Die auf der Plattform e-periodica veröffentlichten Dokumente stehen für nicht-kommerzielle Zwecke in Lehre und Forschung sowie für die private Nutzung frei zur Verfügung. Einzelne Dateien oder Ausdrucke aus diesem Angebot können zusammen mit diesen Nutzungsbedingungen und den korrekten Herkunftsbezeichnungen weitergegeben werden.

Das Veröffentlichen von Bildern in Print- und Online-Publikationen ist nur mit vorheriger Genehmigung der Rechteinhaber erlaubt. Die systematische Speicherung von Teilen des elektronischen Angebots auf anderen Servern bedarf ebenfalls des schriftlichen Einverständnisses der Rechteinhaber.

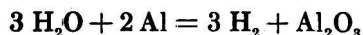
Haftungsausschluss

Alle Angaben erfolgen ohne Gewähr für Vollständigkeit oder Richtigkeit. Es wird keine Haftung übernommen für Schäden durch die Verwendung von Informationen aus diesem Online-Angebot oder durch das Fehlen von Informationen. Dies gilt auch für Inhalte Dritter, die über dieses Angebot zugänglich sind.

mélange. Une telle addition dégagerait une quantité de chaleur considérable. En effet, la réaction :



dégage 191 calories et la réaction



dégage 221 calories, soit en moyenne 200 calories ou 3,7 calories par gramme d'aluminium.

Il est à remarquer que l'oxyde de carbone formé ne pourra se transformer partiellement en gaz carbonique par la réaction $2 \text{ CO} = \text{CO}_2 + \text{C}$, celle-ci ne se produisant que sous de très hautes pressions, c'est-à-dire pendant la détonation et non durant la détente.

En remplaçant dans le mélange tolite-hexanitro 15 % d'explosif par 15 % d'aluminium, la quantité de chaleur dégagée par kilogramme d'explosif passera d'environ 1000 calories à environ 1400 calories, soit une augmentation de 40 %.

Un tel dégagement de chaleur se produisant après la détonation proprement dite, doit exercer une action considérable sur le régime de détente en s'opposant à une chute rapide de la pression. Cette modification du régime de détente peut jouer un grand rôle dans les phénomènes qui accompagnent les explosions sous-marines.

Le mélange de tolite-hexanitro étant pratiquement équivalent à un mélange de tolite et d'acide picrique, on remarquera que le taux de 15 % d'aluminium adopté par les Allemands est très

voisin du taux théoriquement nécessaire pour décomposer entièrement le gaz carbonique et la vapeur d'eau.

Les considérations théoriques qui précèdent montrent que l'introduction de l'aluminium dans le mélange tolite-hexanitro pourrait bien constituer un progrès très important dans le chargement des torpilles, mines et grenades sous-marines.

Paris, le 10 janvier 1940.

Die obgenannte, von *Muraour* angegebene Zusammensetzung ist richtig. Sie betrifft das von Dr. R. Förg, k. k. österreichischem Marinechemiker, in seiner Schrift «Ammonal», Wien 1917, für militärische Zwecke berechnete *Ammonal I* von der Zusammensetzung (S. 146):

46 % Ammonalsalpeter, 2 % gedämpfte Kohle, 22 % Aluminium und 30 % Trinitrotoluol.

Bei einer Press(lade)dichte von 1,62 wird eine Explosionswärme von 1485 kcal/kg und eine Detonationsgeschwindigkeit von 5650 m/sec angeführt.

Der Untergang der beiden Panzerkreuzer *Gambetta* und *Garibaldi* wird der Nachwelt (mit berechtigtem Siegesstolz des Sprengstoffchemikers!) schon in der Titelseite in zwei farbigen Gemäldeproduktionen überliefert. Leider wurde Förg — laut brieflicher Mitteilung — gleich nach dem Krieg in einen hässlichen Prozess verwickelt, bei dem die bereits behandelte Frage, ob der Aluminiumzusatz militärsprengtechnisch ein Gewinn oder nur eine Vortäuschung von Leistung sei, eine wichtige Rolle gespielt haben soll.

Telephon-Kennfnis

Von Wm. Herm. Henke, Stein a. Rh.

(Schluss)

Das gebräuchlichste Modell *Ericsson*, die Station Ga 24, soll näher erläutert werden:

Auf der Vorderseite dieses Apparates befinden sich die Klemmen T (a und b) für den Telephon- und M (a und b) für den Mikrofonanschluss. Auf der Gabel liegt das Mikrotelephon, und zwar so, dass das Mikrofon auf der linken, das Telephon auf der rechten Gabelseite aufliegt.

Die Leitungsenden zum Telephon sind normalerweise grün, diejenigen zum Mikrofon rot abgebunden. Öffnen wir die Mikrofonkapsel, können wir die grün und rot abgebundenen Enden der Drähte gut erkennen. Am besten erinnern wir uns der zugehörigen Kennfarbe, wenn wir z. B. an rote Lippen denken, welche zum Mikrofon sprechen und demnach die rote Kennfarbe zum Mikrofon gehört. Auf der rechten Seite befindet sich die Handkurbel zum Induktor. Durch Drehen derselben wird der benötigte Rufstrom erzeugt. Durch das Kurbeln verschiebt sich die Achse des Induktors nach rechts (in der Zeichnung No. 35 durch einen Pfeil in der Kurbelachse dargestellt) und betätigt dadurch einen Umschalter. In der Ruhelage ist zwischen dem Kontakt 5

und 6 die Verbindung erstellt, dreht man aber die Kurbel, legt sich der Umschaltkontakt 6 automatisch um und es entsteht eine Verbindung zwischen 6—16 und 6—17, währenddem die Verbindung 6—5 unterbrochen wird.

Auf der linken Seite der Grundplatte befinden sich die Verbindungskontakte 2 und 3. Es gibt Modelle, bei denen drei solcher Kontakte angebracht sind. Bei der Ga 24 Station ist, sofern sich auch 3 solcher Kontakte befinden, die erste Platte gegen 2 und 3 isoliert, bei den anderen Modellen dient die Verbindung von der vordersten Platte zu 2 zum Einschalten eines separaten Weckers (Abb. 43). Der Zweck dieser Kontaktplatten wird noch erläutert. Ebenfalls auf der Grundplatte befindet sich der Schleifbügel 18, der an der Achse 19 als Stromabnehmer vom Induktor wirkt. Bei genauer Betrachtung finden wir noch die dickere Achse 20. Diese ist gegen 19 isoliert und bei Kontrollen ist wohl zu beachten, ob Anschluss 19 oder 20 berührt wird.

Auf der Rückseite sind L1 und L2, die beiden Klemmen für die Feldeleitungen. Bei S1 und S2 kann eine zusätzliche Glocke oder eine Fallklappe

angeschlossen werden. Zu diesem Zwecke muss jedoch die Verbindung S1—S2 gelöst werden. Auf alle Fälle muss aber zwischen diesen beiden Klemmen eine Verbindung erstellt sein, sei es über eine Glocke, Fallklappe, Lampe oder nur durch eine gewöhnliche Drahtverbindung. No. 7

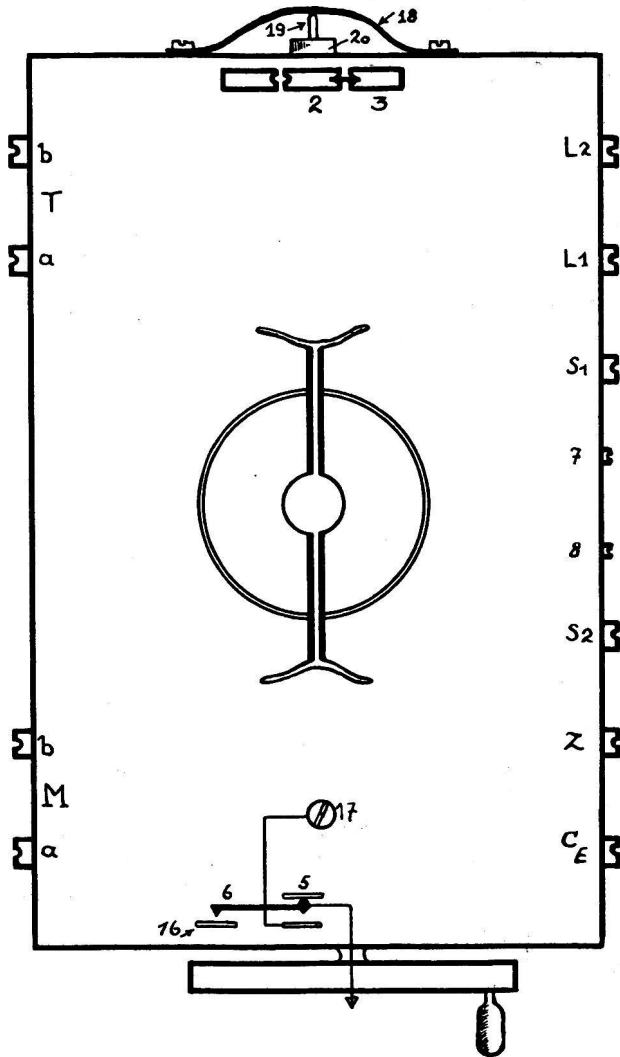


Abb. 35.

und 8 sind die Klemmen zum eigenen Wecker und bei Z und CE wird die Batterie angeschlossen. Wie nun die Verbindungen von den einzelnen Klemmen im Innern des Apparates verlaufen, zeigt Abb. 36.

In der Mitte des Schemas befindet sich der Gabelumschalter U. Die Bezeichnungen in Abb. 36 entsprechen denjenigen in Abb. 35. Das Schema zeigt den Apparat bei aufgelegtem Mikrotelephon. Nach Abb. 35 muss nun der Kontakt 5—6 geschlossen sein, während 6—16 und 6—17 geöffnet ist. Die Primärwicklung ist mit P, die Sekundärwicklung mit S bezeichnet. Zu merken hat man sich für eventuelle Messungen, dass der Widerstand primär 1 Ohm, sekundär 80 Ohm beträgt.

Wir betrachten nun die stromführenden Leitungen, wenn wir von der Gegenstation aufgerufen werden. (Siehe auch Abb. 33, rechter Apparat).

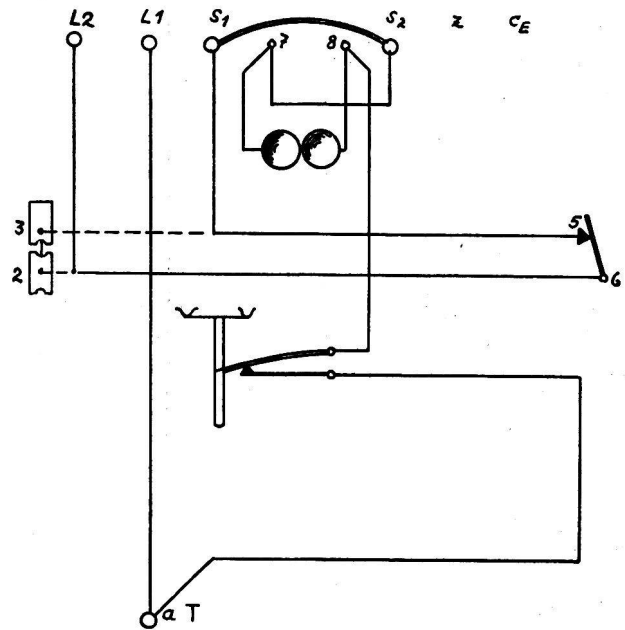


Abb. 37.

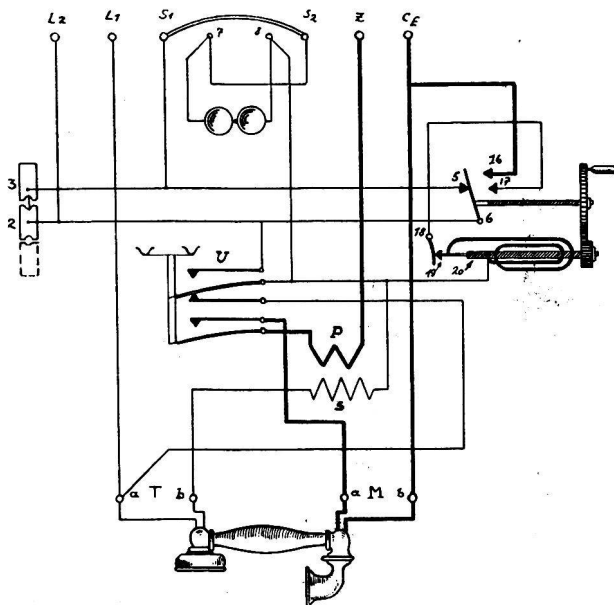


Abb. 36.

Der Stromfluss ist folgender: Von L1 zu Ta, dann über den geschlossenen Gabelkontakt zu Klemme 8, durch unsere Glocke zu 7, S2, von hier über die feste Drahtverbindung oder Fallklappe zu S1, nun zum Kurbelkontakt 5—6 und endlich zu L2. Die Verbindung über die Kontaktplättchen 2—3 stellt hier nur einen Nebenschluss zu 5—6 dar. Unsere Glocke würde auch läuten, wenn zwischen 2—3 keine Verbindung bestehen würde. Ist jedoch durch irgendwelche Manipulation die Verbindung S1—S2 unterbrochen, so läutet unser Wecker nicht. Die Glocke selbst hat einen Widerstand von 1000 Ohm. Ebenso ist ersichtlich, dass unser Mikrotelephon aufgelegt sein muss, wenn unsere Glocke ertönen soll, da ja sonst der Stromkreis beim Gabelkontakt unterbrochen wäre.

Wir rufen nun auf. Abb. 38 zeigt diese Schaltung.

Durch Drehen der Kurbel erzeugen wir im Induktor einen Wechselstrom von ca. 40—60 Volt, der an den Klemmen 19 und 20 abgenommen wird.

Der Kontakt 20 stellt zugleich die sog. Masse dar, d. h. er ist mit allen metallenen Teilen im unteren Teil des Apparates verbunden. Durch Drehen der Kurbel wird nun der Umschalter beim Kurbelrad umgelegt. Eine Verbindung zwischen 6, 16 und 17 wird hergestellt, 5—6 jedoch geöffnet. In der Zeichnung ist diese Bewegung durch einen Pfeil eingezeichnet und das Kurbelrad läuft nun

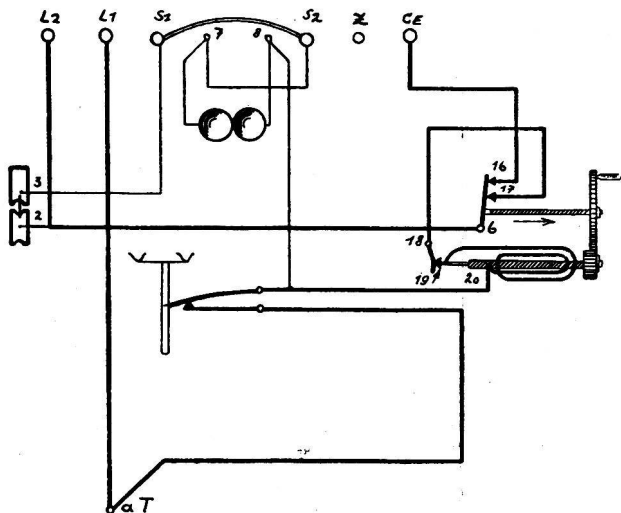


Abb. 38.

auf der äusseren Seite des kleinen Zahnrades. Verfolgen wir nun den Stromfluss von Schleifkontakt 19 aus, also von 19 zum Abnehmer 18, zu 17, dann über 6 zu L2. Von Kontakt 20 fliesst der Strom durch den geschlossenen Gabelkontakt (Mikrotelephon aufgelegt) zu Ta und zur Feldleitung L1. Vor dem Gabelumschalter zweigt die Leitung zur eigenen Glocke ab über 8, Glocke, 7, S2, S1, 3—2 und ebenfalls zu L2. Daraus ist ersichtlich, dass die eigene Glocke parallel zu L1 und L2 geschal-

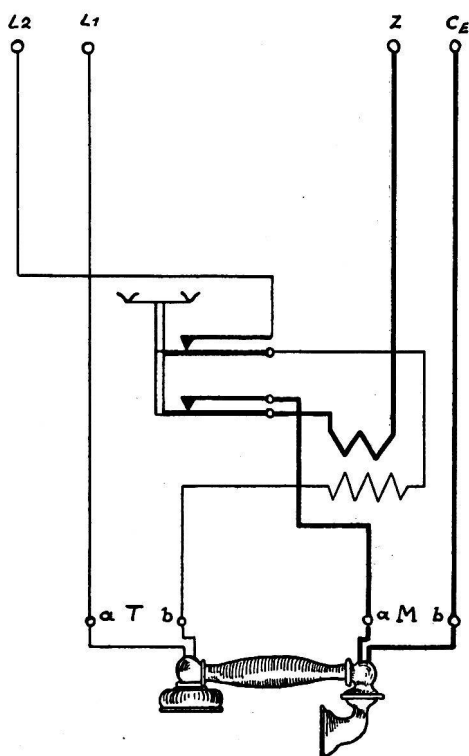


Abb. 39.

tet ist und nur ertönt, wenn zwischen den Kontaktplatten 2 und 3 eine Verbindung besteht. Wird die Verbindung bei 2—3 unterbrochen, so läutet beim Anruf die eigene Glocke nicht, wohl aber diejenige der Gegenstation. Der Kontakt 16 legt die Feldleitung L2 beim Aufruf an Erde, sofern CE geerdet ist. Wenn eindrähtige Feldleitungen erstellt werden, ist also darauf zu achten, dass immer L2 als Erde benützt wird.

Ist der Aufruf beendet, so nimmt man das Mikrotelephon ab. Dadurch wird der Gabelumschalter betätigt und es entsteht Schaltung 39. Dadurch ist nun wieder die gleiche Schaltung wie in Abb. 15 entstanden. Einem tüchtigen ABV-Soldaten dürfte es nun nicht mehr schwer fallen (vorausgesetzt, dass er die bisherigen Ausführungen begriffen hat), zu Schaltbild 39 noch eine Kombination nach Abb. 25, 26 oder teilweise 29 zu finden.

Störungen am Apparat

Im Telefonbetrieb können verschiedene Störungen auftreten. Wir unterscheiden:

1. Störungen am eigenen Apparat.
2. Störungen in der Feldleitung.
3. Störungen im gegenseitig angeschlossenen Apparat.

Bei vorkommenden Störungen handelt es sich darum, möglichst schnell festzustellen, in welche dieser drei Kategorien der Defekt gehört. Bei Störungen sind immer erst folgende Kontrollen durchzuführen:

- a) Anschlüsse an der Batterie;
- b) Batterieanschlüsse am Apparat C und Z;
- c) Anschlüsse der beiden Feldleitungen L1 und L2;
- d) Telephon- und Mikroanschlüsse an der Grundplatte.

Diese Kontrollen sind in dem Sinne durchzuführen, dass die Anschlüsse korrekt, immer von links nach rechts, an den Klemmen auf blankem Draht hergestellt, nicht abgerissen sind oder ob zwischen den Klemmen durch vorstehende Drahtenden eventuell Kurzschluss entstanden ist.

Noch folgende Fälle aus der Praxis:

- A. Wir drehen den Kurbelinduktor, unsere Glocke ertönt, aber die Gegenstation antwortet nicht! (Es kommt demnach Schaltbild 38 in Frage).
1. Ueberlegung: Unsere Glocke ertönt, also ist der Kurbelinduktor gut, ebenfalls die Kontakte 19—18, 6—17 und 2—3.
 2. Ueberlegung: Da die eigene Glocke läutet, muss auch Klemme L2 Strom führen, denn sie ist ja mit 2—3 fest verbunden.
 3. Ueberlegung: Wenn der Gabelkontakt nicht schliesst, so ist die Klemme L1 ohne Strom.
- Kontrolle zu 3: Wir schliessen mit einem Schraubenzieher die Klemmen L1 und L2 kurz, d. h. verbinden sie miteinander. Wir stellen dadurch einen direkten Kurzschluss zum Induktor her (Abb. 40).

1. Schlussfolgerung: Wenn L1 und L2 wirklich Strom führen, d. h. wenn der Gabelkontakt rich-

tig schliesst, darf nun die eigene Glocke beim Kurbeln nicht mehr ertönen (Kurzschluss!). Ausserdem wird sich die Kurbel nur noch ruckweise drehen lassen.

Kontrolle: Wir nehmen nun das Mikrotelephon ab und kurbeln noch einmal.

2. **Schlussfolgerung:** Durch das Abheben des Mikrotelephones haben wir im Rufstromkreis ebenfalls einen Kurzschluss erzeugt. Dieser ist dadurch entstanden, dass eine direkte Verbindung von 20, über den geschlossenen Gabelkontakt zu 6—17 (beim Kurbeln schliesst sich ja Kontakt

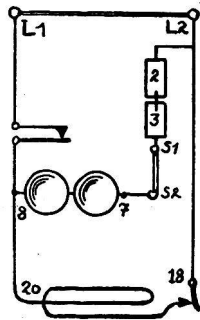


Abb. 40.

6—17) und endlich zu 18—19 entstanden ist. Die Glocke kann deshalb auch jetzt nicht läuten, auch dann nicht, wenn wir zwischen L1 und L2 keine Verbindung haben (Abb. 36).

3. **Schlussfolgerung:** Läutet unsere eigene Glocke, wenn wir bei abgehobenem Mikrotelephon den Induktor drehen, so ist der Schalter defekt. Die Glocke kann ja nur Signal geben, wenn dieser Gabelumschalter nicht richtig umschaltet, d. h. wenn er keinen Kurzschluss erzeugt (siehe Zeichnung 36). Schliessen wir nun die Klemmen L1 und L2 kurz und wiederholen diesen Versuch noch einmal. Gibt unsere Glocke nun bei abgenommenem Mikrotelephon Signal, so bedeutet dies, dass der Gabelkontakt die Verbindung 20—Ta wohl unterbricht, die Verbindung von 20 zu 6 jedoch nicht herstellt, also defekt ist. Wenn sich der Kontakt aber nicht schliesst, wird auch die Verbindung von L2 über die Sekundärwicklung zum Telefonanschluss Tb nicht hergestellt und wir können demnach die Gegenstation auch nicht sprechen hören!

4. **Schlussfolgerung:** Arbeitet dieser Gabelkontakt einwandfrei, so kann auch in der Feldleitung kein Kurzschluss bestehen.

Wenn aber unser Rufstrom richtig in die Feldleitung gelangt, kann der Defekt nur noch in unserem Sekundärkreis, im gegenseitig angeschlossenen Apparat oder in einer abgerissenen Feldleitung zu suchen sein. Bevor wir jedoch eine Störpatrouille absenden, untersuchen wir unseren eigenen Apparat noch näher.

Kontrolle: Wir schliessen wieder die beiden Klemmen L1 und L2 kurz, nehmen das Mikrotelephon ab und blasen in das Mikrophon (Abb. 41).

5. **Schlussfolgerung:** Wenn unser eigener Apparat in Ordnung ist, und zwar Batterie, Primär- und Sekundärkreis, so müssen wir das Blaskgeräusch im Telephon verstärkt hören. Ist dies der Fall, so kommt nur noch eine abgerissene Feldleitung in Frage oder der gegenseitige Apparat muss defekt sein.

6. **Schlussfolgerung:** Hören wir aber dieses Geräusch in unserem Telephon nicht, kann unser Apparat an folgenden Stellen defekt sein:

a) Der Gabelumschaltkontakt schliesst durch das Abnehmen des Mikrotelephones den Primär- oder Sekundärkreis nicht.

b) Die Wicklungen können defekt sein.

Eventuelle Abhilfe: Wir legen das Mikrotelephon einige Male kräftig auf und nehmen es wieder ab, indem wir die Gabel mit Daumen und Zeigefinger fest mit nach oben ziehen und wiederholen den Blaseversuch. Wer ein Ohmmeter zur Verfügung hat, kann mit dessen Hilfe die Spulenwiderstände nachmessen. Der Sekundärkreis wird zwischen L2 und Tb gemessen (Spulenwiderstand 80 Ohm), der Primärkreis zwischen Z und Ma (Spulenwiderstand 1 Ohm). Für den Primärkreis wird allerdings ein Lampenprüfgerät geeigneter zur Kontrolle sein.

Kontrolle zu 6. Wir lösen die Kurzschlussverbindung zwischen L1 und L2 und rufen auf. Hierauf nehmen wir das Mikrotelephon ab und verbinden sofort Klemme L2 mit Tb.

7. **Schlussfolgerung:** Durch diese Verbindung haben wir den Gabelumschalter und die Sekundärwicklung überbrückt. Hören wir die Gegenstation jetzt sprechen, so muss entweder der Gabelkontakt oder die Sekundärwicklung defekt sein. (Apparat auswechseln!)

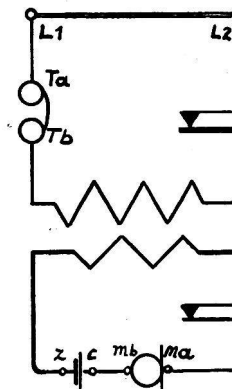


Abb. 41.

8. **Schlussfolgerung:** Hören wir aber auch jetzt noch nichts, trotzdem unser Apparat die Blaskontrolle bestanden hat, so kann nur noch die Feldleitung abgerissen oder der gegenseitige Apparat defekt sein.

B. Wir hören den Aufruf der Gegenstation, sie aber nicht sprechen.

1. **Ueberlegung:** Da wir den Aufruf vernehmen, ist die Feldleitung in Ordnung.

2. *Ueberlegung:* Nachdem wir das Mikrotelephon abgenommen haben, entsteht Schaltung 15. Der Defekt kann also nur noch in der eigenen Station im Sekundärkreis oder bei der Gegenstation liegen.

Die genaue Reihenfolge der Kontrollen etc. wird nun jeder Telefonsoldat an Hand von Beispiel A selbst finden und durchführen können. Es erübrigt sich deshalb, näher darauf einzugehen. Die Batterie am eigenen Apparat wird am besten so geprüft: Wir verbinden wieder L1 und L2, nehmen das Mikrotelephon ab und lösen an der Batterie einen Anschluss. Ist die Batterie in Ordnung, so hören wir im Telephon einen leichten Knacks, wenn die Batterie wieder angeschlossen wird.

Merken muss man sich:

Unsere Klingel kann ertönen, ohne dass die Glocke des gegenseitig angeschlossenen Apparates Signal gibt.

Bei Kurzschluss in der Feldleitung ertönt unsere Klingel nicht und der Kurbelinduktor lässt sich nur ruckweise drehen!

Ertönt die Klingel, wenn die gegenseitige Station aufruft, so ist die Feldleitung in Ordnung.

Hören wir die Gegenstation sowohl klingeln als auch sprechen, werden wir jedoch nicht gehört, so liegt der Defekt meist in unserem Primärkreis: Batterie kontrollieren!

Hören wir das Klingelsignal, die gegenseitige Station jedoch nicht sprechen, so liegt der Fehler meist bei der Gegenstation. (Seltener Fall: Eigenes Telephon defekt).

Die Glocke am gegenseitigen Apparat kann ertönen, ohne dass unsere eigene Glocke Signal gibt.

Mikrophon immer kräftig auflegen und abheben!

Man suche Defekte systematisch und gewissenhaft!

Nie zwei Personen am gleichen Apparat herumschrauben!

Für die Klemmen verwende man Schraubenzieher und keine Zangen!

Apparate periodisch entstauben und, wenn nicht in Gebrauch, zudecken. Elemente müssen einzeln mit einem Milliampèremeter (nicht Voltmeter) geprüft werden. Nadelausschlag mindestens 90 Milliampère!

Zum Reinigen keine öligen Lappen verwenden; Oel zerstört Gummi!

Immer einen Ersatzapparat bereithalten!

Beispiel zur Kurzschlussberechnung.

Ist in den Feldleitungen Kurzschluss festgestellt worden, kann der Ort, wo diese Störung liegt, rechnerisch ermittelt werden. Wir lösen deshalb bei Kurzschluss L1 und L2 am Apparat und messen mit einem Ohmmeter den Durchgangswiderstand der Feldleitungen.

Beispiel. Wir haben mit dem Ohmmeter in den Feldleitungen 800 Ohm gemessen. Die Leitung selbst bestehe aus einem Eisendraht von 1 mm² Querschnitt. Der Einheitswiderstand für Eisen ist 0,13.

Die einfache Leiterlänge ist nach der Formel

$$L = \frac{R \cdot Q}{2 \cdot r} = \frac{800 \cdot 1}{2 \cdot 0,13} = 3076 \text{ m.}$$

L = Distanz in Metern vom eigenen Apparat, wo der Kurzschluss eingetreten ist

R = Widerstand der Feldleitungen in Ohm

Q = Querschnitt der Feldleitung in Quadratmillimetern

r = Einheitswiderstand des Leitermaterials (Rho).

In obigem Beispiel wird die Störpatrouille auf der Karte zuerst die Leiterlänge von 3076 m abmessen, dann aber auf dem kürzesten Wege sich an den Schadenort begeben. Auf diese Weise kann viel Zeit mit umständlichem Suchen nach dem Kurzschluss eingespart werden. Zu bemerken ist noch, dass in obiger Formel mit der einfachen Leiterlänge gerechnet wird.

Der Einheitswiderstand für die meistgebräuchlichen Metalle und Legierungen ist:

Aluminium	0,03	Bronze	0,03
Eisen	0,13	Messing	0,07
Kupfer	0,0178	Neusilber	0,3

Es ist deshalb immer wichtig, dass man den Querschnitt und das Leitermaterial der erstellten Feldleitungen kennt. Wenn man bedenkt, wie zeitraubend und umständlich die Suche nach einem Kurzschluss in den Leitungen ist, wie schnell aber dieser Defekt nach obigem Verfahren lokalisiert werden kann, werden sich die Ausgaben für ein gutes Ohmmeter sicher sehr rasch bezahlt machen. So kann schon im voraus eine Tabelle aufgestellt werden, auf welcher für die verschiedenen Ohmzahlen bereits die Distanz eingetragen werden kann, ja bei fest erstellten Leitungen kann sogar der Ort eingetragen werden. Ein ABV-Chef sollte übrigens ein Ohmmeter selbst herstellen können!

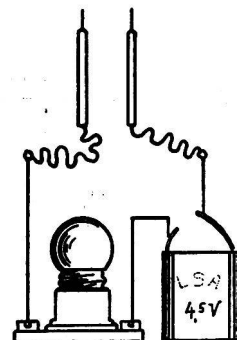


Abb. 42.

Prüfgerät zur Apparatkontrolle.

Jeder Apparat sollte periodisch untersucht werden. Dazu verwendet man mit Vorteil ein in Abb. 42 dargestelltes Gerät.

Ist das Mikrotelephon aufgelegt, so darf die Lampe nicht aufleuchten, wenn wir:

- a) L 2 mit 8, Z, C, 16, 17, Mb, Ma, Tb, Ta, 18—19, 20, Masse (Glocke) verbinden. Verbinden wir jedoch L 2 mit L 1, so bemerken wir das einmalige Anschlagen des Glockenklöppels. (Bei diesem Versuch eventuell Kontrollanschlüsse vertauschen!)

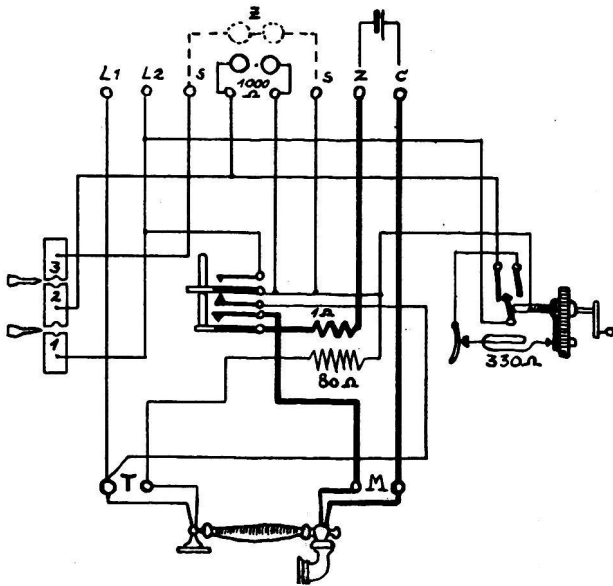


Abb. 43.

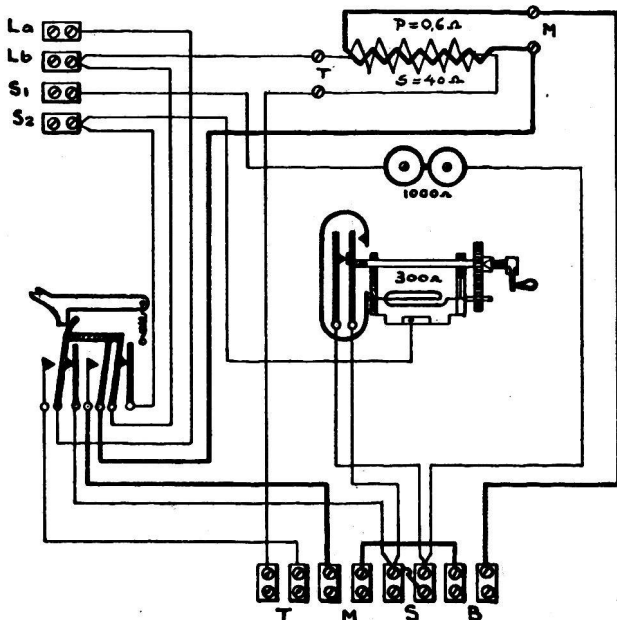


Abb. 44.

- b) L 1 mit S 1, 7, S 2, Z, C, 5—6, 16, 17, Mb, Ma, Tb, 2—3, 18—19 verbinden. (Für L 1—L 2 siehe Versuch L 2—L 1.)

Die Lampe leuchtet jedoch auf, wenn wir L 2 mit S 1, S 2, 5—6, 2—3 und L 1 mit 8, Ta, 20 und der Masse (Glockenschalen) verbinden.

Nehmen wir das Mikrotelephon ab, so darf die Lampe nur aufleuchten, wenn wir L 2 mit S 1, 7, 8, S 2, 5—6, 2—3, 20, Masse und ebenso, wenn wir L 1 mit Ta verbinden.

In Schaltbild 43 ist noch die Ericsson-Station dargestellt, bei welcher alle drei Kontaktplatten benützt werden. Daraus ist ersichtlich, dass die Verbindung zwischen Kontaktplatte 2 und 3 zur Betätigung des Zusatzweckers (Z) benötigt wird. Die Ga 24-Station ist aber, auch wenn sie drei Platten aufweist, nach Schema 36 geschaltet.

Die ebenfalls viel benützte Hasler LB-Station ist endlich in Schema 44 abgebildet.

Im Prinzip handelt es sich hier um die gleiche Schaltung wie bei den bisher besprochenen Schaltungen. Wichtig ist hier ebenfalls, dass die Klemmen S verbunden werden, sonst würde der eigene Wecker beim Aufruf nicht ertönen. Wenn zwischen S 1 und S 2 kein Zusatzwecker angeschlossen wird, müssen diese Klemmen ebenfalls verbunden werden.

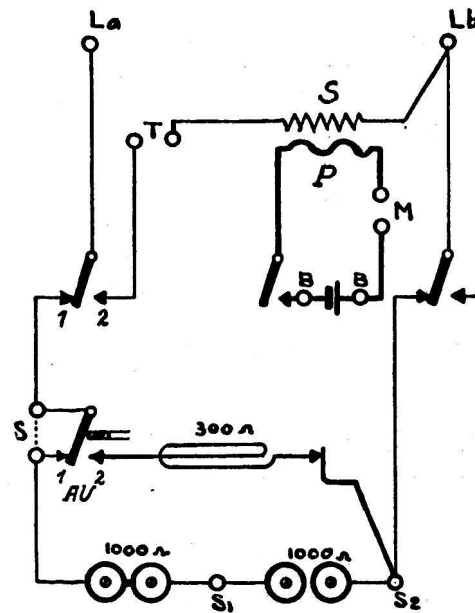


Abb. 44a.

Die Durchführung der verschiedenen Kontrollen entsprechend den oben beschriebenen dürfte keine Schwierigkeiten mehr bereiten.

(Schema 43 wurde mir von der PTT und die Schemas 44 und 44a in verdankenswerter Weise von der Fa. Hasler A.-G. in Bern zur Verfügung gestellt.)