

Die römischen Töpfereien von Urmitz-Weissenthurm und Mayen, Kreis Mayen-Koblenz : ihre Bedeutung für den Absatz von Gebrauchskeramik im Rhein-Mosel-Gebiet

Autor(en): **Kiessel, Marko**

Objekttyp: **Article**

Zeitschrift: **Zeitschrift für schweizerische Archäologie und Kunstgeschichte = Revue suisse d'art et d'archéologie = Rivista svizzera d'arte e d'archeologia = Journal of Swiss archeology and art history**

Band (Jahr): **65 (2008)**

Heft 1-2: **Internationaler Kongress CRAFTS 2007 : Handwerk und Gesellschaft in den römischen Provinzen = Congrès international CRAFTS 2007 : artisanat et société dans les provinces romaines**

PDF erstellt am: **25.09.2024**

Persistenter Link: <https://doi.org/10.5169/seals-169807>

Nutzungsbedingungen

Die ETH-Bibliothek ist Anbieterin der digitalisierten Zeitschriften. Sie besitzt keine Urheberrechte an den Inhalten der Zeitschriften. Die Rechte liegen in der Regel bei den Herausgebern. Die auf der Plattform e-periodica veröffentlichten Dokumente stehen für nicht-kommerzielle Zwecke in Lehre und Forschung sowie für die private Nutzung frei zur Verfügung. Einzelne Dateien oder Ausdrucke aus diesem Angebot können zusammen mit diesen Nutzungsbedingungen und den korrekten Herkunftsbezeichnungen weitergegeben werden. Das Veröffentlichen von Bildern in Print- und Online-Publikationen ist nur mit vorheriger Genehmigung der Rechteinhaber erlaubt. Die systematische Speicherung von Teilen des elektronischen Angebots auf anderen Servern bedarf ebenfalls des schriftlichen Einverständnisses der Rechteinhaber.

Haftungsausschluss

Alle Angaben erfolgen ohne Gewähr für Vollständigkeit oder Richtigkeit. Es wird keine Haftung übernommen für Schäden durch die Verwendung von Informationen aus diesem Online-Angebot oder durch das Fehlen von Informationen. Dies gilt auch für Inhalte Dritter, die über dieses Angebot zugänglich sind.

Die römischen Töpfereien von Urmitz-Weissenthurm und Mayen, Kreis Mayen-Koblenz. Ihre Bedeutung für den Absatz von Gebrauchskeramik im Rhein-Mosel-Gebiet

VON MARKO KIESSEL

Bekannt sind die Urmitzer Töpfereien seit dem 19. Jahrhundert durch vereinzelte Freilegungen von Öfen;¹ grösser angelegte Grabungen fanden jedoch erst durch Hans Eiden in den 70er Jahren des 20. Jahrhunderts statt.² Untersuchungen zur Urmitzer Gebrauchskeramik wurden meist im Zusammenhang mit anderen Fundplätzen durchgeführt. Demnach finden sich (rauhwandige) Produkte Urmitzer Technik rheinaufwärts bis nach Worms, rheinabwärts bis nach Nijmegen, moselaufwärts bis nach Trier und am Limes von Niederbieber bis in den Odenwald.³ In den von zirka 190 bis 260 n. Chr. besetzten Kastellen Niederbieber und Holzhausen macht die Urmitzer Ware die Hauptmasse der rauhwandigen Gefässe aus; in Nida-Heddernheim kommt sie um 181 n. Chr. noch nicht vor. Offenbar findet sie erst in den 230er Jahren in der nördlichen und östlichen Wetterau Verbreitung, wie Untersuchungen in Altenstadt, Echzell und Langenhain zeigen.⁴ Die Produktion bei Urmitz-Weissenthurm im Neuwieder Becken hat vermutlich spätestens in der zweiten Hälfte des 2. Jahrhunderts begonnen⁵ und erreichte erst im 3. Jahrhundert überregionale Bedeutung.

Urmitzer Betriebe hatten im 2.–3. Jahrhundert eine einflussreiche Marktposition auch in der oberen Moselregion. So ist Urmitzer neben rauhwandiger Speicherer (oder Trierer) Ware⁶ nach meinen Beobachtungen in den mittelkaiserzeitlichen Schichten bei der spätantiken Palastvilla von Konz (Kreis Trier-Saarburg) und im östlichen Trierer Palastareal deutlich vertreten, Speicherer Ware kommt hingegen zum Beispiel in der *villa rustica* «Auf dem Bingstel» bei Winnigen an der Untermosel (Kreis Mayen-Koblenz) nur verschwindend gering vor.⁷ Dies bestätigt eine Beobachtung L. Bakkers bezüglich des Vorkommens von Speicherer Ware im Neuwieder Becken.⁸ Urmitzer Töpfer drangen also in Speicherer (Trierer) Absatzmärkte vor, offenbar aber kaum umgekehrt. Die aufwändige Wandmalerei-Ausstattung einiger Häuser des lediglich partiell aufgedeckten Töpfervicus bei Urmitz-Weissenthurm belegt,⁹ dass der Erfolg der Töpfereien in einem gewissen Wohlstand resultierte, der vielleicht auch Rückschlüsse auf die soziale Stellung einiger Töpfer (und/oder der Händler-*negotiatores*?) erlaubt.¹⁰

Allgemein verbreitet ist in der Forschung die These, die Betriebe seien infolge der Wirren im dritten Viertel des 3. Jahrhunderts untergegangen und durch diejenigen in Mayen abgelöst worden, da in allen Anlagen des 4. Jahrhunderts Urmitzer Ware fehle.¹¹ Die Ware wurde aber nach L. Bakker, der sich auf bisher unveröffentlichte Funde aus dem Töpfervicus bezog, vielleicht noch bis um die Mitte

des 4. Jahrhunderts produziert¹² – eine Beobachtung, die offenbar keine Resonanz fand. Unter dem Fundmaterial aus der Winninger *villa rustica* «Auf dem Bingstel» und an anderen Fundplätzen gibt es nun typologische Anhaltspunkte und Befunde, die Herstellung und Nutzung von Urmitzer Produkten noch im 4. Jahrhundert zumindest im lokalen Rahmen nahelegen: So zeigt ein Deckelfalztopf aus einem Andernacher Grab (Abb. 1.3) neben «ausgeschmierter» Kehle einen Boden mit typisch straffem Wandungsverlauf des 4. Jahrhunderts.¹³ Die Kehlbildung und der flache Wandungsverlauf unterhalb des Randes bei dem Winninger Fragment (Abb. 1.5) passen ebenso zu einer Datierung ins 4. Jahrhundert. Eine Winninger Schüssel vom Typ Niederbieber 104 mit leicht nach aussen geneigtem Rand (Abb. 1.1) ähnelt Übergangsformen zwischen dem Niederbiebertyp und der Stufe Gellep Typ 121.¹⁴ Weitere zwei Deckelfalztöpfe, die sich in das 4. Jahrhundert datieren lassen, stammen von einer Siedlungsstelle im Koblenzer Stadtwald,¹⁵ ein Exemplar zeigt wiederum die ausgeschmierte Kehle und einen sehr flachen Wandungsverlauf unter dem Rand (Abb. 1.4). Schliesslich fanden sich sieben Urmitzer Gefässreste auf dem in das 4. Jahrhundert datierenden Laufniveau b im Nebengebäude C der Winninger Villa.¹⁶

Die bis in das Oberrheingebiet, in die Niederlande, nach Belgien und England verhandelte spätrömische Mayener Ware¹⁷ ist – wie Urmitzer Ware in der mittleren Kaiserzeit – unter den Funden der Palastvilla von Konz und des östlichen Trierer Palastareals ähnlich stark vertreten wie Speicherer Ware, umgekehrt jedoch kommt spätantike Speicherer Ware zum Beispiel in der Winninger *villa rustica* «Auf dem Bingstel» überhaupt nicht vor.¹⁸ Während der Spätantike hatten die Mayener Töpfereien offenbar eine ebenso marktbeherrschende Stellung in der Moselregion wie zuvor die Urmitzer Betriebe.

Die Ware tritt nach traditionellem Forschungsstand zum ersten Mal am Ende des 3. Jahrhunderts auf. Aussagekräftige Befunde datieren gar erst in die erste Hälfte des 4. Jahrhunderts.¹⁹ Anhaltspunkte für ein deutlich früheres Auftreten gibt es nun aus dem lokalen Umfeld von Mayen: Im brandzerstörten Raum 4 des Nebengebäudes B der Winninger *villa rustica* sind zehn Gefässe Mayener Technik in zwei niederbieberzeitlichen Fundkomplexen vertreten, stehen dabei zu rauhwandiger Ware anderer Töpfereien im Verhältnis von 1:5 und passen zudem auch typologisch ins 3. Jahrhundert (Abb. 1.2 und 1.6). Dies lässt auf eine schon frühe lokale Produktion schliessen, deren Aufschwung erst um 300 n. Chr. einsetzte.²⁰

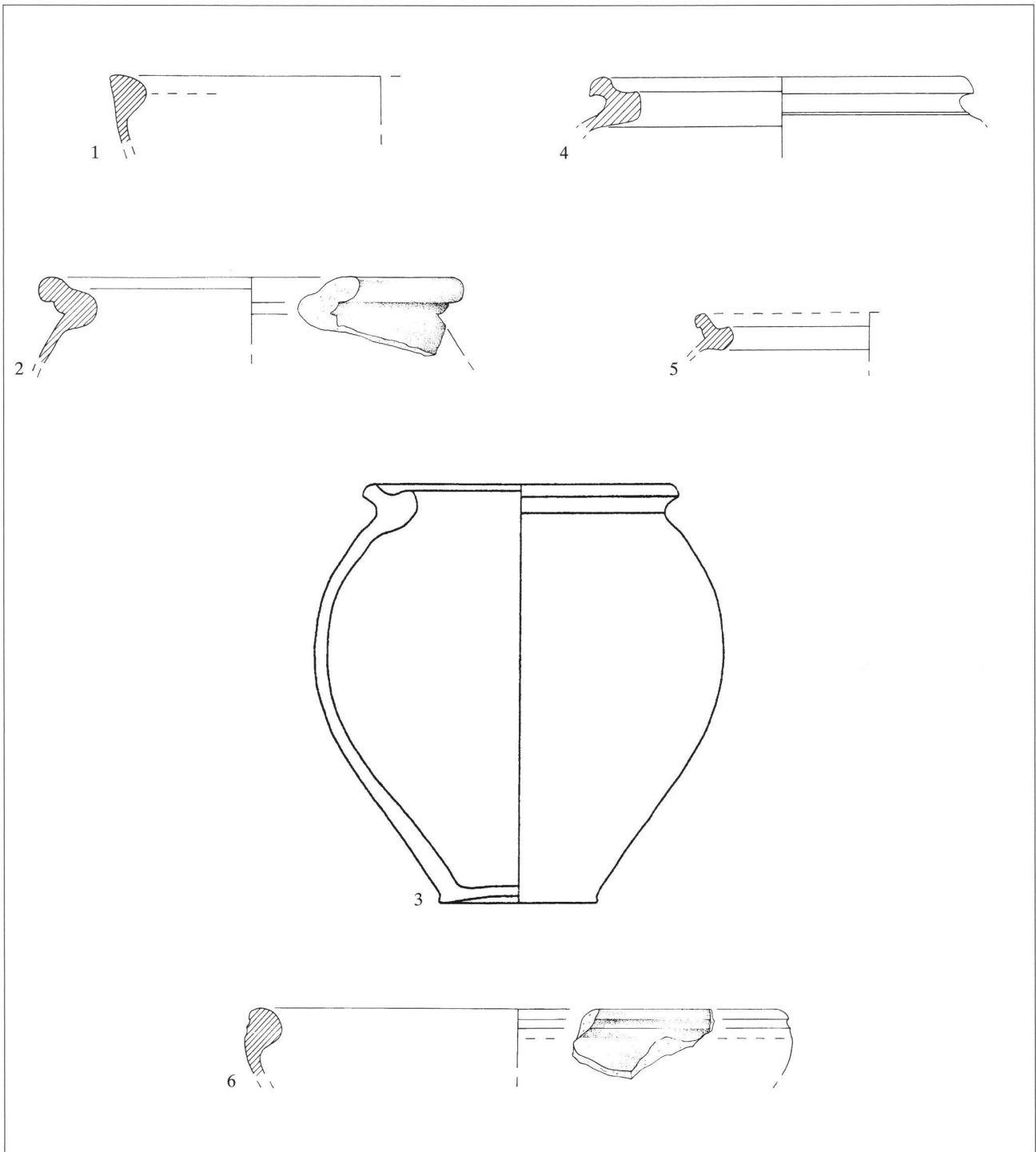


Abb. 1 Schüsseln und Deckelfalztöpfe aus verschiedenen *villae rusticae*. Urmitzer und Mayener Ware:
 1 Rohwandige Schüssel. Variante Niederbieber Typ 104/ Gellep Typ 121 aus einer *villa rustica* bei Winnigen (D). Urmitzer Ware. M. 1:3;
 2 Rohwandiger Deckelfalztopf. Variante Niederbieber Typ 89 aus einer *villa rustica* bei Winnigen (D). Mayener Ware. M. 1:3;
 3 Rohwandiger Deckelfalztopf. Variante Niederbieber Typ 89/ Alzei Typ 27 aus einem Andernacher Grab (D). Urmitzer Ware. M. 1:4;
 4 Rohwandiger Deckelfalztopf. Variante Niederbieber Typ 89/ Alzei Typ 27 aus einer *villa rustica* im Koblenzer Stadtwald (D). Urmitzer Ware. M. 1:3;
 5 Rohwandiger Deckelfalztopf. Variante Niederbieber Typ 89/ Alzei Typ 27 aus einer *villa rustica* bei Winnigen (D). Urmitzer Ware. M. 1:3;
 6 Rohwandige Schüssel. Variante Niederbieber Typ 104 aus einer *villa rustica* bei Winnigen (D). Mayener Ware. M. 1:3.

ANMERKUNGEN

- ¹ FRANZ OELMANN, *Die Keramik des Kastells Niederbieber* (= Materialien zur römisch-germanischen Keramik 1), Frankfurt/M. 1914, S. 70. – WILHELM UNVERZAGT, *Die Keramik des Kastells Alzei* (= Materialien zur römisch-germanischen Keramik 2), Frankfurt/M. 1916, S. 32. – OTTO STAMM, *Spätromische und frühmittelalterliche Keramik der Altstadt Frankfurt/M* (= Schriften des Frankfurter Museums für Vor- und Frühgeschichte 1), Frankfurt/M. 1962, S. 91.
- ² HANS EIDEN, *Ausgrabungen an Mittelrhein und Mosel 1963–1976*, Tafelband (= Trierer Zeitschrift, Beih. 6), Trier 1982, S. 170–195.
- ³ FRANZ OELMANN (vgl. Anm. 1), S. 70. – OTTO STAMM (vgl. Anm. 1), S. 91.
- ⁴ FRANZ OELMANN (vgl. Anm. 1), S. 70. – BARBARA PFERDEHIRT, *Die Keramik des Kastells Holzhausen* (= Limesforschungen 16), Berlin 1976, S. 113. – Nida-Heddernheim: OTTO STAMM (vgl. Anm. 1), S. 91. – Altenstadt, Echzell: SUSANNE BIEGERT, *Zur Produktion römischer Gebrauchskeramik in der Wetterau*, in: Acta RCRF 35, 1997, S. 9–12. – HANS-GÜNTHER SIMON / HANS-JÜRGEN KÖHLER, *Ein Geschirrdepot des 3. Jahrhunderts. Grabungen im Lagerdorf des Kastells Langenhain* (= Materialien zur römisch-germanischen Keramik 11), Bonn 1992, S. 102, 104. – Vgl. zur Verbreitung: HELMUT BERNHARD, *Spätromische Keramik ab der Mitte des 3. Jahrhunderts*, in: Imperium Romanum. Römer, Christen, Alamannen – Die Spätantike am Oberrhein, Stuttgart 2005, S. 166.
- ⁵ HANS EIDEN (vgl. Anm. 2), S. 171–172.
- ⁶ Ludwig Hussong und Heinz Cüppers vermuten eine Trierer Produktion, die auf den gleichen Ton wie die Speicherer Betriebe zurückgegriffen habe: LUDWIG HUSSONG / HEINZ CÜPPERS, *Die Trierer Kaiserthermen. Spätromische und frühmittelalterliche Keramik* (= Trierer Grabungen und Forschungen 1, 2), Mainz 1972, S. 25, 57.
- ⁷ Konz: vgl. KLAUS-PETER GOETHERT, *Die römische Kaiservilla von Konz*, in: Trier. Kaiserresidenz und Bischofsitz. Die Stadt in spätantiker und frühchristlicher Zeit, Mainz 1984, S. 310–314. – Östliches Palastareal: vgl. KLAUS-PETER GOETHERT / MARKO KIESSEL, *Trier-Residenz in der Spätantike*, in: ALEXANDER DEMANDT / JOSEF ENGEMANN (Hrsg.), Konstantin der Grosse (Ausstellungskatalog Trier), Mainz 2007, S. 304–311, bes. S. 311 (die Publikation des keramischen Fundmaterials beider Komplexe durch den Autor ist in Vorbereitung). – Wunningen: MARKO KIESSEL, *Die römische villa rustica «Auf dem Bingstel», Gemeinde Wunningen, Kreis Mayen-Koblenz. Untersuchungen zu Befunden, Fundmaterial und Besiedlungskontinuität*. Dissertation Universität Trier 2005 (in Druckvorbereitung).
- ⁸ LOTHAR BAKKER, *Gefäßkeramik in spätromischer und frühmittelalterlicher Zeit*, in: A. WOLFF, *Die Domgrabung Köln. Altertum–Frühmittelalter–Mittelalter*. Kolloquium zur Bau- geschichte und Archäologie, 14.–17.3.1984 in Köln (= Studien zum Kölner Dom 2), Köln 1996, S. 221–222.
- ⁹ HANS EIDEN (vgl. Anm. 2), S. 105, Taf. 152,2.
- ¹⁰ Vgl. HELMUT BERNHARD, *Terra Sigillata und Keramikhandel*, in: LUDWIG WAMSER (Hrsg.), *Die Römer zwischen Alpen und Nordmeer. Zivilisatorisches Erbe einer europäischen Militärmacht*, Mainz 2000, S. 139. – WOLFGANG CZYSZ / GABRIELE SORGE, *Das römische Töpferdorf Rapis bei Schwabmünchen*, in: LUDWIG WAMSER (wie oben), S. 144.
- ¹¹ Vgl. WILHELM UNVERZAGT (vgl. Anm. 1), S. 32. – OTTO STAMM (vgl. Anm. 1), S. 101. – HANS EIDEN (vgl. Anm. 2), S. 172. – HANS-HELMUT WEGNER, in: *Römer in Rheinland-Pfalz*, Stuttgart 1990, S. 662–663. – HELMUT BERNHARD (vgl. Anm. 4), S. 166.
- ¹² LOTHAR BAKKER (vgl. Anm. 8), S. 222. – Vgl. OTTO STAMM (vgl. Anm. 1), S. 92.
- ¹³ So schon: MONIKA BRÜCKNER, *Die spätromischen Grabfunde aus Andernach* (= Archäologische Schriften des Instituts für Vor- und Frühgeschichte der Universität Mainz 7), Mainz 1999, S. 78, Taf. 2,5.
- ¹⁴ Vgl. FRANZ OELMANN (vgl. Anm. 1), S. 76–77, Taf. 4,104. – SIGFRIED LOESCHKE, *Töpferfabrik d. J. 259/60 in Trier: Aus einer römischen Grube an der Louis-Lintz-Strasse* (= Trierer Jahresberichte, N.F. 13), 1923, Taf. 12,63. – RENATE PIRLING, *Das römisch-fränkische Gräberfeld von Krefeld-Gellep* (= Germanische Denkmäler der Vorgeschichte Ser. B, 2, 1. Teil), Berlin 1966, S. 92–93, Typentaf. 10, 121.
- ¹⁵ ANGELIKA HUNOLD, *Ausgrabung zweier römischer Siedlungsstellen im Stadtwald von Koblenz. Vorbericht über die Grabungen 1989 und 1991–1992*, in: *Berichte der Archäologie Mittelrhein und Mosel 4* (= Trierer Zeitschrift, Beih. 20), Trier 1995, S. 274–275, Kat.-Nr. 13, Abb. 13, 15, 16.
- ¹⁶ HANS EIDEN (vgl. Anm. 2), S. 131, Taf. 100.
- ¹⁷ OTTO STAMM (vgl. Anm. 1), S. 101. – ROKSANDA M. SWOBODA, *Die spätromische Befestigung Sponeck am Kaiserstuhl* (= Münchner Beiträge zur Vor- und Frühgeschichte 36), München 1986, S. 86–87 mit Anm. 41. – MARC REDKNAP, *Die römischen und mittelalterlichen Töpfereien in Mayen*, in: *Berichte zur Archäologie Mittelrhein und Mosel 8* (= Trierer Zeitschrift Beih. 24), Trier 1999, S. 62–64.
- ¹⁸ Zu Konz, östlichem Trierer Palastareal und Wunningen siehe Anm. 7.
- ¹⁹ WILHELM UNVERZAGT (vgl. Anm. 1), S. 32. – OTTO STAMM (vgl. Anm. 1), S. 101. – MARC REDKNAP (vgl. Anm. 17), S. 61–62. – HELMUT BERNHARD (vgl. Anm. 4), S. 166.
- ²⁰ Vgl. MARKO KIESSEL, *Zur Datierung der Produktion von rauhwandiger Ware Mayener Technik*, in: *Berichte zur Archäologie Mittelrhein und Mosel 12* (im Druck). – MARKO KIESSEL (vgl. Anm. 7) (Diss. in Druckvorbereitung).

ABBILDUNGSNACHWEIS

- Abb. 1.1, 1.2, 1.5, 1.6: Vorzeichnung M. Kiessel, Tuschezeichnung A. Bogott, LAD Koblenz.
 Abb. 1.3: MONIKA BRÜCKNER (vgl. Anm. 13), Taf. 2,5.
 Abb. 1.4: ANGELIKA HUNOLD (vgl. Anm. 15), Taf. 13,15.

ZUSAMMENFASSUNG

Urmitzer wie Mayener Betriebe beherrschten den Markt für rauhwandige Gebrauchskeramik in der Moselregion, Erstere ab dem 3. Jahrhundert, Letztere ab zirka 300 n. Chr. Während der Dominanz der Urmitzer Ware wurde offenbar im 3. Jahrhundert in Mayen bereits in lokalem Rahmen produziert. Als Mayen dagegen zum Marktführer geworden war, konnten sich die Urmitzer Töpfer – durch die Krisenzeit im dritten Viertel des 3. Jahrhunderts geschwächt – vermutlich nur noch lokal behaupten. Wie lange ihre Produktion und/oder die Nutzung ihrer Produkte im 4. Jahrhundert währte, kann bislang nicht genau beantwortet werden.

RÉSUMÉ

Les ateliers d'Urmitz et de Mayen ont dominé le marché de la céramique à parois rugueuses produite dans la région de la Moselle, les premiers dès le III^e siècle, les seconds à partir de 300 apr. J.-C environ. Pendant la domination de la poterie d'Urmitz, à Mayen, de toute évidence, on fabriquait au III^e siècle des céramiques déjà à l'échelle locale. Mais une fois les potiers de Mayen devenus les maîtres du marché, ceux d'Urmitz – affaiblis par la crise survenue durant le troisième quart du III^e siècle – durent probablement limiter leur activité à la production locale. A ce jour, on ne sait pas exactement pendant combien de temps ils purent maintenir leur production et/ou l'utilisation de leurs produits au IV^e siècle.

RIASSUNTO

Nella regione della Mosella, il mercato della ceramica grezza di uso domestico era dominato dalle botteghe artigianali di Urmitz, dal III secolo d. C., e di Mayen, approssimativamente il 300 d. C. circa. La presenza nel III secolo a Mayen di un mercato volto a soddisfare la domanda a livello locale sembra assodata. Quando Mayen ascese a leader del mercato, i vasai di Urmitz, la cui posizione si era indebolita in seguito al periodo di crisi del 3° quarto del III secolo, riuscirono a sopravvivere soltanto sul mercato locale. Non è ancora stato possibile accertare la durata nel IV secolo della produzione e dell'utilizzazione dei loro prodotti.

SUMMARY

Operations in Urmitz and Mayen dominated the market for ordinary, rough wall ceramics in the Mosel region, Urmitz as of the third century, and Mayen in approximately 300 A.D. While goods from Urmitz were still dominant, some products were apparently already produced locally in Mayen in the third century. However, when Mayen took the lead, pottery makers from Urmitz – weakened by a crisis in the third quarter of the third century – presumably had to make do with a local market. So far, no data has been found to substantiate how long production and/or the use of their products continued into the fourth century.