

# Habitations du XIIIe siècle à Hermance

Autor(en): **Bujard, Jacques**

Objektyp: **Article**

Zeitschrift: **Zeitschrift für schweizerische Archäologie und Kunstgeschichte =  
Revue suisse d'art et d'archéologie = Rivista svizzera d'arte e  
d'archeologia = Journal of Swiss archeology and art history**

Band (Jahr): **46 (1989)**

Heft 3

PDF erstellt am: **19.09.2024**

Persistenter Link: <https://doi.org/10.5169/seals-168995>

## **Nutzungsbedingungen**

Die ETH-Bibliothek ist Anbieterin der digitalisierten Zeitschriften. Sie besitzt keine Urheberrechte an den Inhalten der Zeitschriften. Die Rechte liegen in der Regel bei den Herausgebern. Die auf der Plattform e-periodica veröffentlichten Dokumente stehen für nicht-kommerzielle Zwecke in Lehre und Forschung sowie für die private Nutzung frei zur Verfügung. Einzelne Dateien oder Ausdrucke aus diesem Angebot können zusammen mit diesen Nutzungsbedingungen und den korrekten Herkunftsbezeichnungen weitergegeben werden. Das Veröffentlichen von Bildern in Print- und Online-Publikationen ist nur mit vorheriger Genehmigung der Rechteinhaber erlaubt. Die systematische Speicherung von Teilen des elektronischen Angebots auf anderen Servern bedarf ebenfalls des schriftlichen Einverständnisses der Rechteinhaber.

## **Haftungsausschluss**

Alle Angaben erfolgen ohne Gewähr für Vollständigkeit oder Richtigkeit. Es wird keine Haftung übernommen für Schäden durch die Verwendung von Informationen aus diesem Online-Angebot oder durch das Fehlen von Informationen. Dies gilt auch für Inhalte Dritter, die über dieses Angebot zugänglich sind.

# Habitations du XIII<sup>e</sup> siècle à Hermance

par JACQUES BUJARD



Fig. 1 Hermance, la rue du Nord vers 1900, à droite l'Hostellerie du Cerf, à gauche la maison no 13.

Située sur la rive gauche du Léman, dans le canton de Genève, la ville d'Hermance (fig. 1) a été fondée par Aymon de Faucigny (1202-1253) peu avant 1247, date à laquelle le pape Innocent IV autorise l'établissement d'une chapelle dans le bourg nouvellement construit.<sup>1</sup> Cet important port commercial et militaire, seul accès fortifié au lac des seigneurs de Faucigny, a fait l'objet de plusieurs études archéologiques ces dernières années.<sup>2</sup> Ainsi la transformation de l'Hostellerie du Cerf, sise rue du Nord 26 contre l'ancienne enceinte (fig. 2), a-t-elle été précédée en 1984 d'une fouille du sous-sol et du jardin et d'une analyse archéologique des élévations.<sup>3</sup> Celle-ci a bénéficié de l'état de conservation exceptionnel des deux édifices médiévaux composant l'Hostellerie - que nous appellerons pour les distinguer, Hostellerie Ouest et Hostellerie Est. Cette dénomination

historisante d'Hostellerie du Cerf ne date que de quelques décennies et n'a pas d'origine moyenâgeuse. Une autre étude architecturale a été effectuée en 1987 au centre du village à la rue du Nord 13.<sup>4</sup> Ce sont ces différents bâtiments qui sont présentés ici.

## *L'enceinte du bourg*

L'enceinte du bourg a un tracé légèrement sinueux, dû à la juxtaposition de segments d'inégales longueurs placés légèrement de biais les uns par rapport aux autres. Ces différences d'orientation semblent résulter de l'organisation de la construction; en effet, deux changements d'appareil, distants d'environ 16 m et proches de deux des modifications d'axe, ont été repérés dans les maçonneries d'un

tronçon de la fortification nord.<sup>5</sup> Entre ces limites, l'enceinte de 1,40 m d'épaisseur est bâtie en gros cailloux irrégulièrement disposés au-dessus d'un ressaut de fondation. A l'est de ce segment, l'enceinte, plus étroite, est dépourvue de ressaut et son appareil régulier est constitué de cailloux plus petits, partiellement assisés en épi. Une maçonnerie du même type se remarque à l'ouest du segment (fig. 3 et 5); elle est conservée sur 8 m de hauteur (Hostellerie Ouest), dont 1 m de fondations et 7 m d'élévation (fig. 4). Dans ce dernier tronçon, une limite horizontale est visible à 4 m du sol; au-dessus de celle-ci, l'élévation de l'enceinte a été complétée lors de la construction des maisons qui y sont appuyées.

L'enceinte a donc été élevée, au moins côté nord, en tronçons successifs, probablement par plusieurs équipes de maçons, et un premier mur de 4 m de haut a été établi avant même le début de la construction des habitations.

Nous n'avons pas retrouvé trace dans le jardin des braies mises en évidence en 1969 et 1972 au-devant de l'enceinte<sup>6</sup> (fig. 2); de profonds remaniements modernes du terrain les ont fait disparaître.

### *Le parcellaire*

Dans la surface enclose par l'enceinte, une subdivision régulière, définie lors de la création de la ville, peut être encore reconnue dans les étroites parcelles du cadastre actuel. Sur le pourtour du bourg d'en bas – le seul que nous étudierons ici –, les constructions étaient adossées à la fortification, sans passage intérieur le long de celle-ci. Le tracé de l'enceinte étant sinueux et les façades alignées, la longueur des parcelles originellement bâties oscille entre 9 m et 13 m environ. Leur largeur, par contre, ne semble connaître que deux variantes – environ 5 m et 7,50 m –, soit deux et trois toises. Les deux maisons de l'Hostellerie mesurent trois toises chacune, les maisons contiguës n'en comptent que deux. Il n'existe pas d'alternance régulière entre ces largeurs, le choix de l'une ou l'autre dépendant sans doute des moyens du bâtisseur.

Au centre du bourg d'en bas, deux îlots divisés par des ruelles transversales sont séparés par trois larges rues descendant en direction du lac. Ces îlots sont formés d'immeubles de dimensions à nouveau très variables.

Ce parcellaire a été délimité dès la construction de la fortification, en effet une amorce de mur au pied du mitoyen occidental de l'Hostellerie Ouest présente une maçonnerie identique à celle de l'enceinte contre laquelle elle s'appuie. Ce mur, qui se termine en degrés descendants (fig. 5 et 7), a contribué la fortification en attendant l'édification des habitations; le mitoyen occidental de l'Hostellerie Ouest a été établi dans son prolongement.<sup>7</sup>

### *L'habitat*

Des maisons construites peu après la partie inférieure de l'enceinte et étudiées récemment, l'Hostellerie Ouest est la

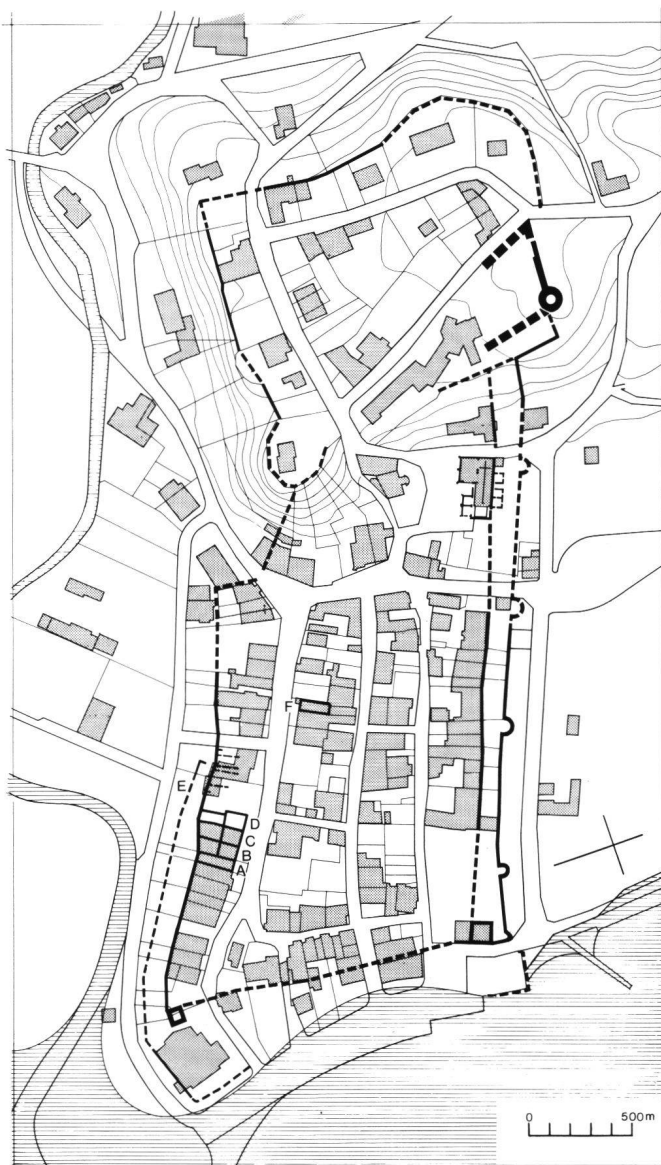


Fig. 2 Plan d'Hermance avec les fortifications médiévales. A. Maison Tréand. B. L'Hostellerie du Cerf ouest. C. L'Hostellerie du Cerf est. D. Fondations dégagées dans le jardin. E. braies. F. rue du Nord no 13.

mieux conservée; aussi est-ce à sa description que nous allons nous attacher particulièrement (fig. 6). Elle comprenait à l'origine un rez-de-chaussée surmonté de deux étages (fig. 8.1). Ses murs, larges de 0,80-0,90 m, sont bâtis en cailloux partiellement posés en épi. Des limites horizontales marquent les étapes de travail, tandis qu'une césure oblique au rez-de-chaussée du mitoyen occidental (fig. 7) indique que les parois n'ont pas été élevées au même rythme, mais que l'on a régularisé leurs niveaux en cours de chantier. A 3 m du sol, des perches formées d'un tronc ou d'un demi-tronc de sapin de 8 à 15 cm de diamètre, prises horizontalement dans l'épaisseur des murs et coupées à la fin des travaux, maintenaient en place un échafaudage de construction.<sup>8</sup>

On accédait dans la salle de plain-pied depuis la rue par une porte placée sous un escalier extérieur menant au premier étage. Ce local était éclairé au Moyen Age par deux meurtrières percées dans l'enceinte; celle du côté oriental a été ménagée dès la construction de la fortification, mais a été élargie plus tard et dotée d'un encadrement en molasse chanfreiné, comme la meurtrière occidentale, dont il n'est pas certain qu'elle existait déjà avant ces transformations.<sup>9</sup> La porte d'entrée voûtée, partiellement conservée, résulte également d'une transformation qui paraît être à peu près contemporaine de la reconstruction des baies; elle remonte comme les meurtrières à la fin du XIII<sup>e</sup> ou au XIV<sup>e</sup> siècle d'après la forme des encadrements. Deux petites niches ont été dégagées dans les parois est et sud; elles ont été établies dès la construction de la maison.

L'escalier extérieur était bâti en pierre, une partie de son soubassement large de 0,85 m et les traces de quelques-unes de ses marches de molasse encastrées dans la façade ont subsisté.<sup>10</sup> Le premier étage n'a conservé aucune de ses ouvertures d'origine qui s'ouvraient probablement toutes



Fig. 3 Relevé de la façade nord de l'Hostellerie du Cerf, ancienne enceinte.



Fig. 4 La façade nord de l'Hostellerie du Cerf, ancienne enceinte.

dans la façade sur rue et étaient voûtées et moulurées d'un tore (fig. 10),<sup>11</sup> Une niche en molasse à linteau soutenu par deux coussinets a été dégagée au premier étage dans le mitoyen occidental (fig. 7). A 2,20 m du plancher de ce même étage, une reprise horizontale a été pratiquée dans le mitoyen ouest au XV<sup>e</sup> siècle; elle marque l'emplacement du plafond primitif.<sup>12</sup> La façade sur rue et le mitoyen occidental, seul conservé, culminaient lors de cette première étape au niveau 383,00, l'enceinte à 382,70. Ils permettent de restituer un second étage haut d'environ 2 m. L'arase horizontale de toutes les parois indique qu'il n'y avait pas de murs pignons maçonnés; la forme de la toiture ne peut donc plus être déterminée avec certitude, mais il est probable que, comme cela sera le cas quelques décennies plus tard, elle était axée perpendiculairement à la façade sur rue et à l'enceinte. Celles-ci devaient être surmontées de pignons en bois ou pans de bois. Il est d'ailleurs possible que la charpente en chêne du deuxième état de la maison ne soit qu'un remploi de la toiture primitive. La date d'abattage des bois de cette charpente a été placée par la dendrochronologie quelques années après 1235, soit vers le milieu du XIII<sup>e</sup> siècle<sup>13</sup>, époque de l'achèvement de la fondation urbaine.

Deux piliers de chêne datés vers 1253 par le même moyen<sup>14</sup> et remployés au XV<sup>e</sup> siècle, soutenaient les solives du plafond de la salle du rez-de-chaussée. Ils sont chanfreinés et à bras soutenant des chapeaux décorés de rouleaux à leurs extrémités (fig. 7 et 9). Comme pour la charpente, il n'est pas sûr qu'ils aient déjà fait partie de la maison primitive.

Les deux maisons de part et d'autre de celle que nous venons d'étudier, la maison Tréand (rue du Nord 28)<sup>15</sup> et l'Hostellerie Est, présentaient un plan identique: le plain-pied des deux édifices était accessible par une porte placée dans leur angle sud-ouest. L'Hostellerie Est a, du reste, conservé les fondations de son escalier extérieur (fig. 6). Quant aux élévations, non étudiées dans le cas de la maison Tréand et détruites dans celui de l'Hostellerie Est, elles étaient sans doute proches parentes de celles de l'Hostellerie Ouest; le sommet horizontal du mitoyen entre l'Hostellerie Ouest et la maison Tréand pourrait même sous-entendre qu'il y avait une série de maisons contiguës à pignon sur rue (fig. 8.1).

La construction presque simultanée de l'enceinte et des bâtiments indique que ceux-ci font partie des premières habitations de la ville. Leur édification remonte soit aux alentours de 1253, pour autant que la charpente et les piliers appartiennent au chantier primitif, soit est antérieure de peu ou du Milieu du XIII<sup>e</sup> siècle. Le plan de ces maisons a été reproduit dans la majorité des édifices adossés à l'enceinte, avec un rez-de-chaussée servant de cave et d'entrepôt surmonté par l'habitation à laquelle on accède par un escalier extérieur. Ce schéma architectural sera d'ailleurs systématiquement repris à Hermance lors des reconstructions jusqu'au XVI<sup>e</sup> siècle, puis occasionnellement jusqu'au début du XIX<sup>e</sup> siècle.<sup>16</sup>

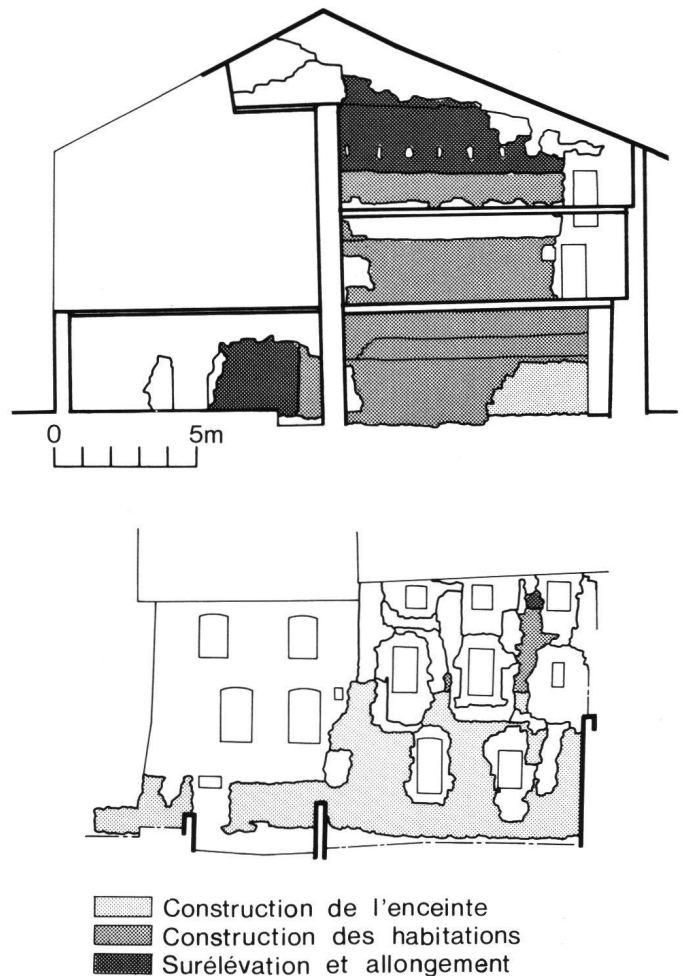


Fig. 5a+5b Schémas des trois chantiers successifs de construction de l'Hostellerie du Cerf au XIII<sup>e</sup> siècle, voir fig. 3 et 7.

### Transformations du XIII<sup>e</sup> siècle

Quelques décennies plus tard, ainsi qu'on le constate sur son mitoyen avec l'Hostellerie Ouest (fig. 7), la maison Tréand a été allongée. Cet agrandissement a été obtenu en construisant une nouvelle façade 9,5 m devant l'ancienne. Un pignon ayant été bâti à cette occasion sur le mitoyen, la maison Tréand eut dès lors une toiture axée parallèlement à la rue (fig. 8.2). Les nouvelles maçonneries sont encore similaires à celles de la maison primitive, mais les boulets et moellons, partiellement posés en épi, sont en général de plus grandes dimensions; des perches pour les échafaudages sont à nouveau prises dans les murs.<sup>17</sup> La maison Tréand comporta comme auparavant deux étages sur rez-de-chaussée.

L'Hostellerie Ouest subit différentes modifications lors de ces travaux, notamment un exhaussement de 0,40 m de la charpente dont la structure peut-être reconstituée assez exactement. En effet, neuf logements de fermes sont visibles dans la partie nouvelle du mitoyen occidental et, dans

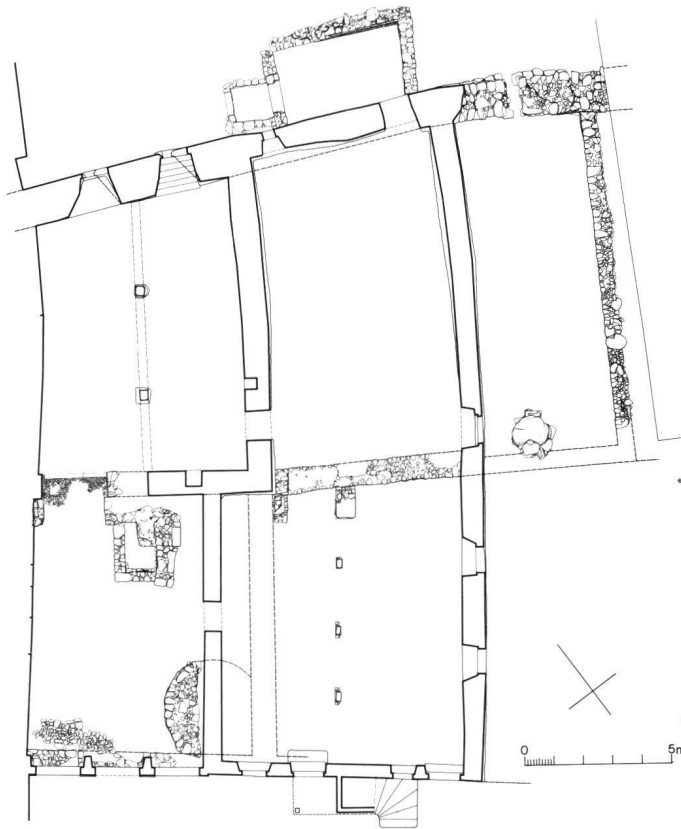


Fig. 6 Plan archéologique de l'Hostellerie du Cerf. B. L'Hostellerie du Cerf ouest. C. L'Hostellerie du Cerf est. D. Fondations dégagées dans le jardin.

l'un, l'assemblage de poutres de chêne a même subsisté: à une sablière noyée dans le mur étaient chevillés à neuf reprises un arbalétrier et un entrain (fig. 7). La toiture était donc axée perpendiculairement à la rue. Des pignons de maçonneries ont en outre été ajoutés sur l'enceinte et la façade. De cette surélévation de l'enceinte il ne subsiste que quelques pierres (fig. 3 et 5); en revanche, la base du pignon sur rue est conservée avec, en son centre, les vestiges d'un canal de fumée (fig. 11). Une cheminée peut ainsi être restituée au premier ou au second étage contre la façade.<sup>18</sup> Cet allongement de la maison Tréand avec reconstruction de la toiture de l'Hostellerie Ouest remonte soit aux alentours de 1253, si le pilier et la charpente ont été établis lors de ce chantier, soit à la deuxième moitié du XIII<sup>e</sup> siècle, s'il ne s'agit que de remplois provenant du bâtiment original.

#### *Allongement de l'Hostellerie au XIV<sup>e</sup> siècle*

Quelques décennies plus tard, l'Hostellerie Ouest a été allongée à son tour. Il ne reste que quelques pierres de sa nouvelle façade, mais on peut observer sur le mitoyen occidental les trous d'encastrement des pannes de la toiture qui a été retournée comme à la maison Tréand (fig. 8.3). D'après le niveau bas de cette toiture, l'Hostellerie Ouest ne comptait plus qu'un étage d'habitation surmonté de vastes combles. Un escalier extérieur dut être rétabli devant la

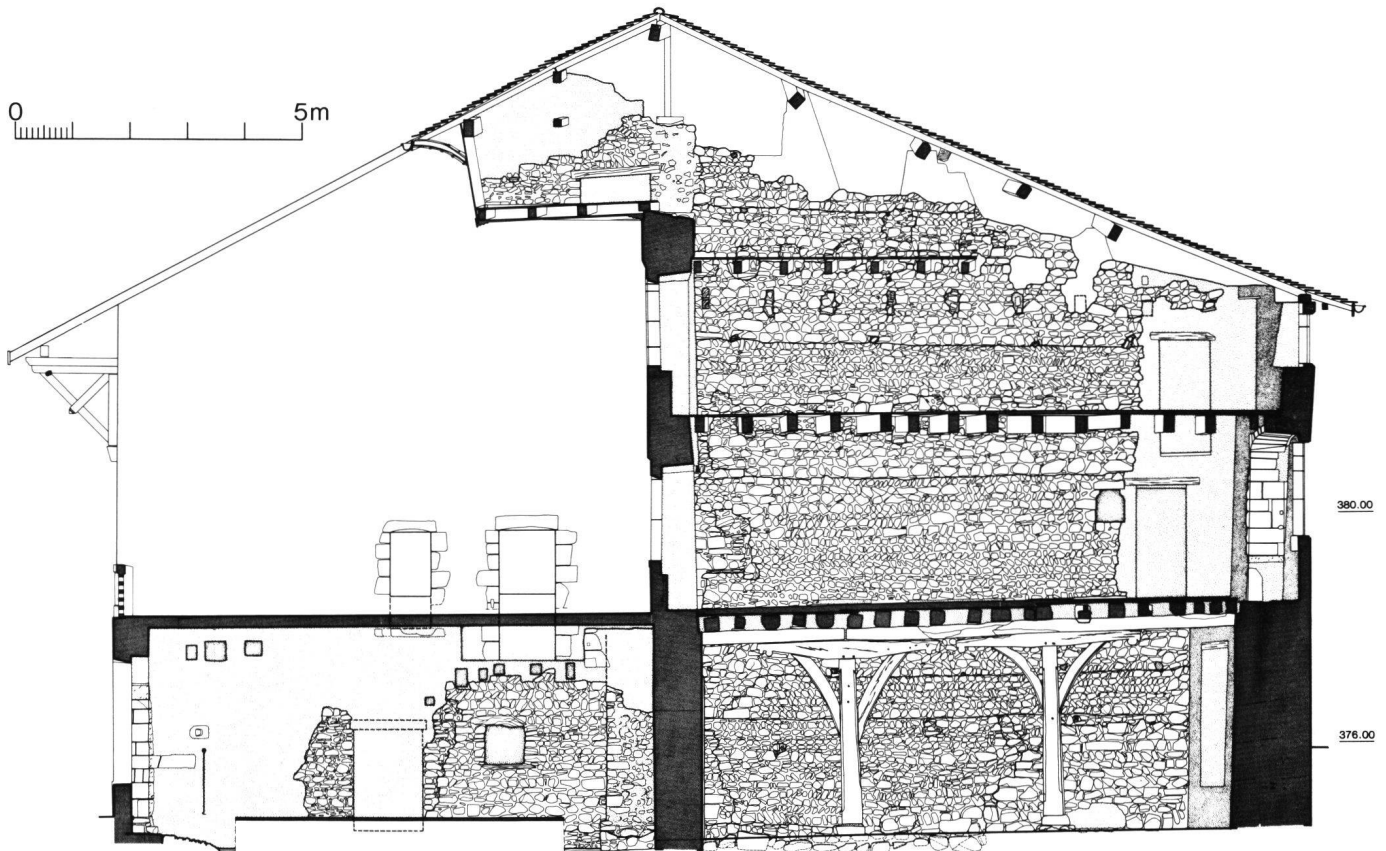


Fig. 7 Relevé du mur mitoyen occidental de l'Hostellerie du Cerf ouest.

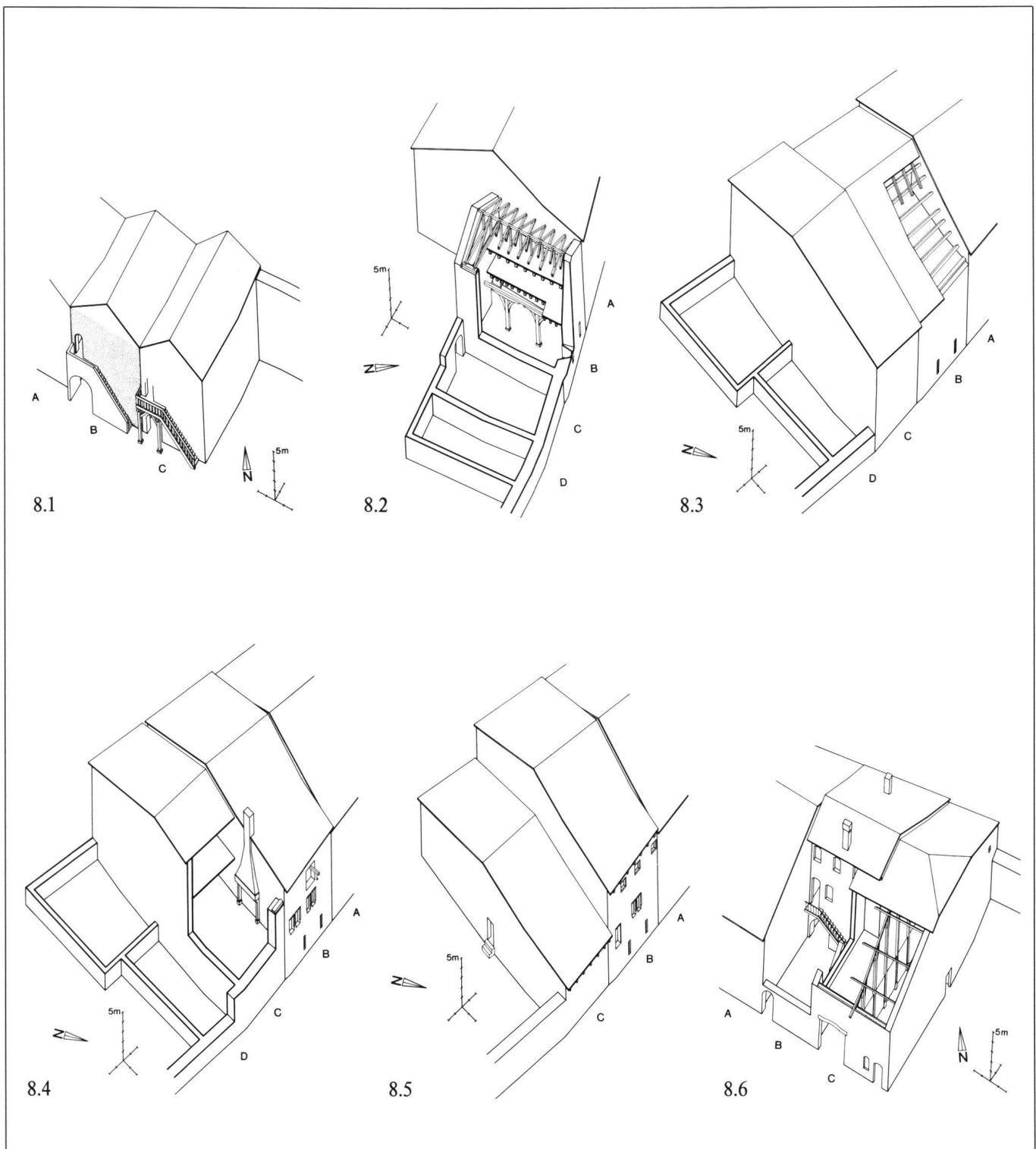


Fig. 8.1-6 Reconstitutions isométriques des états successifs de l'Hostellerie du Cerf. A. Maison Tréand. B. L'Hostellerie du Cerf ouest. C. L'Hostellerie du Cerf est. D. Fondations dégagées dans le jardin.

1. Maisons primitives, milieu du XIII<sup>e</sup> siècle.
2. Allongement de la maison Tréand et surélévation de l'Hostellerie ouest, milieu ou seconde moitié du XIII<sup>e</sup> siècle.
3. Allongement de l'ensemble des maisons, XIV<sup>e</sup> siècle.
4. Reconstruction partielle au XV<sup>e</sup> siècle.
5. Aménagement de l'Hostellerie est en grange et transformation de la façade nord de l'Hostellerie ouest, XVI<sup>e</sup>-XVII<sup>e</sup> siècle.
6. Reconstruction des bâtiments entre 1803 et 1809.

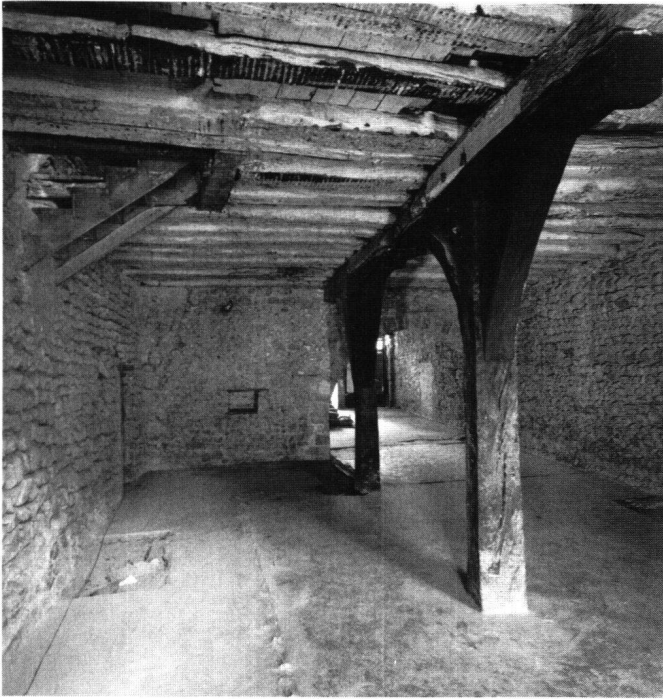


Fig. 9 L'Hostellerie du Cerf ouest, la salle du rez avec les piliers de 1253 environ.

nouvelle façade puisque, la porte du rez-de-chaussée se trouvait rejetée jusqu'au début de notre siècle dans l'angle sud-ouest de la maison.

L'Hostellerie Est a également été agrandie vers la même époque; une partie de l'allongement de son mitoyen oriental est encore en place, avec une maçonnerie de gros cailloux calés par des galets bien différente des appareils des murs plus anciens.<sup>19</sup> Ces allongements sont à dater du XIV<sup>e</sup> siècle d'après l'aspect des murs et la chronologie relative des

chantiers; ils s'observent dans toutes les maisons médiévales conservées adossées à l'enceinte nord.<sup>20</sup> Il s'agit donc d'une modification générale du parcellaire qui s'est opérée au détriment du domaine public – la rue –, à moins que des «courtines» ou jardins privés n'aient primitivement occupé l'espace entre celle-ci et les habitations. Du côté sud de la ville, les édifices n'ont pas été allongés aussi systématiquement et seules quelques-unes des façades ont été avancées au cours des temps pour abriter dans la maison l'ancien escalier extérieur (fig. 2).

#### *Reconstruction partielle au XV<sup>e</sup> siècle*

Un important incendie ravagea les maisons laissant des traces bien visibles sur les murs. Il obligea à reconstruire le mitoyen entre les Hostelleries Est et Ouest au-dessus du rez-de-chaussée ainsi qu'une partie de l'enceinte. L'Hostellerie Est est alors dotée au premier étage d'une vaste cheminée en molasse dont la hotte était soutenue par des montants moulurés (fig. 12); de chaque côté, des tablettes saillantes prolongeaient le linteau.

En même temps, une fenêtre à meneau est percée dans l'enceinte, dans l'angle nord-est du 1<sup>er</sup> étage de l'Hostellerie Ouest (fig. 13), et la toiture est exhaussée afin de permettre l'aménagement d'un second étage (fig. 8.4).

Les solives des planchers de l'Hostellerie Ouest sont en outre remplacées et surélevées: au rez-de-chaussée, les piliers légèrement brûlés sont conservés et posés sur des socles de maçonnerie. Des analyses dendrochronologiques ont daté l'abattage des arbres utilisés pour ces solives de l'automne ou l'hiver 1446/47 pour la cave et de 1454 pour l'étage.<sup>21</sup> Ces dates permettent de placer l'incendie, et la reconstruction qui le suivit, au milieu du XV<sup>e</sup> siècle.

C'est sans doute toujours dans la seconde moitié du XV<sup>e</sup> siècle qu'une deuxième fenêtre à meneau est percée dans

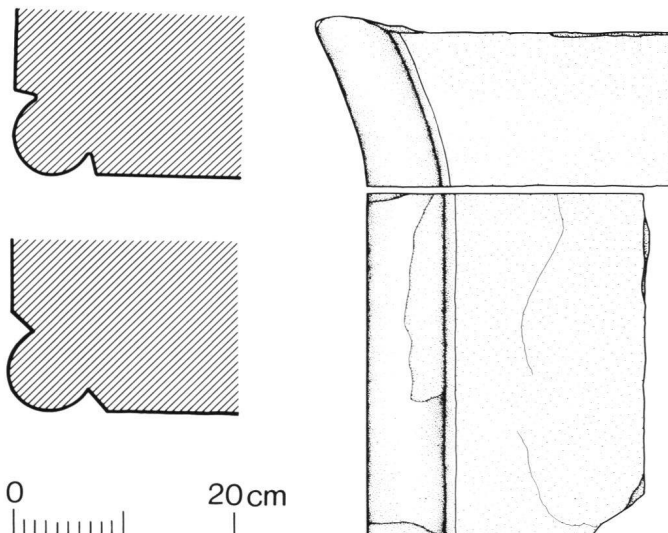


Fig.10 L'Hostellerie du Cerf, éléments d'encadrements en molasse de baies du XIII<sup>e</sup> siècle employés dans des maçonneries postérieures.

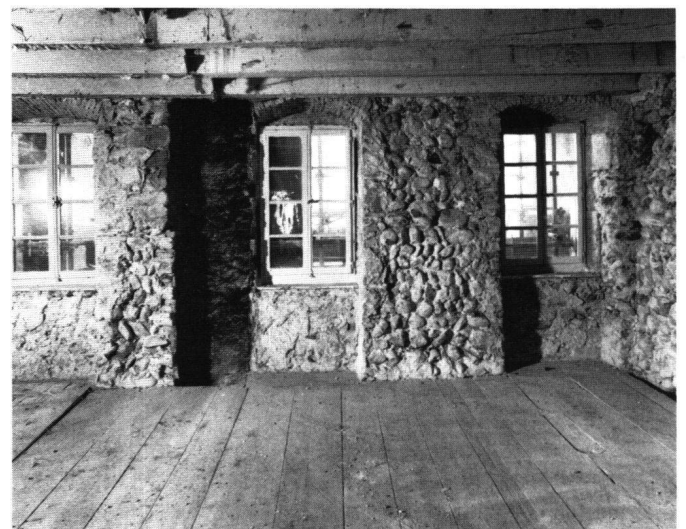


Fig. 11 L'Hostellerie du Cerf ouest, la façade sud au 2<sup>e</sup> étage avec les fenêtres du début du XIX<sup>e</sup> siècle et au centre les vestiges du canal de cheminée du XIII<sup>e</sup> siècle.



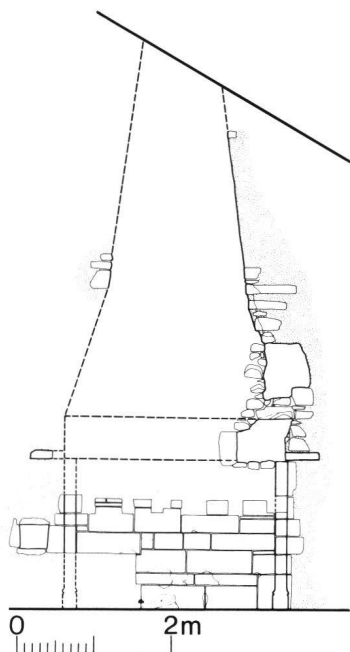


Fig. 12 L'Hostellerie du Cerf est, vestiges de la cheminée du milieu du XV<sup>e</sup> siècle.

l'enceinte au premier étage de l'Hostellerie Ouest; elle présentait un encadrement chanfreiné de molasse. Deux coussièges, supprimés par la suite, flanquaient son embrasure (fig. 13).

Au sommet du mur d'enceinte, une large porte est encore établie pour monter du foin dans le grenier (fig. 8.4). Cette porte est ensuite murée et une baie est installée à la place de son montant ouest. Enfin au XVI<sup>e</sup> siècle ou au début du XVII<sup>e</sup> siècle, trois petites fenêtres chanfreinées sont aménagées à ce niveau (fig. 3). Les combles servirent dès lors à l'habitat; on y accédait par un escalier intérieur placé dans l'angle nord-ouest de la maison.<sup>22</sup>

La façade sur rue de l'Hostellerie Ouest a également subi des travaux au XV<sup>e</sup> siècle: une porte voûtée a été reconstruite dans l'angle sud-ouest du rez-de-chaussée, en même temps qu'une partie du mur mitoyen avec la maison Tréand. Un massif de maçonnerie circulaire d'un diamètre de 3,30 m, à moitié détruit au XIX<sup>e</sup> siècle, a été établi vers la même époque contre la façade dans l'angle interne sud-est du bâtiment (fig. 6). Il supportait un escalier à vis dont plusieurs fragments des marches et du noyau en molasse ont été remployés dans des murs du XIX<sup>e</sup> siècle.<sup>23</sup>

#### *Transformation aux XVI<sup>e</sup>-XVII<sup>e</sup> siècles*

Une diminution probable de la population et une activité économique du bourg tournée dès le XVI<sup>e</sup> siècle essentiellement vers l'agriculture amenèrent, dans les siècles suivants, la transformation de plusieurs habitations médiévales en dépendances agricoles. C'est le cas de l'Hostellerie

Est. Lors de son aménagement en grange, celle-ci est entièrement reconstruite à l'exception des parties basses de l'enceinte et du mur oriental, la toiture est abaissée d'environ 2,50 m et la cheminée gothique supprimée (fig. 8.5). La façade sur rue a disparu au XIX<sup>e</sup> siècle, aussi ne connaissons-nous pas son nouvel aspect. Quant au mur oriental, il n'était percé que d'une porte au rez-de-chaussée.

Cette reconstruction paraît dater, d'après l'aspect des maçonneries comportant de nombreux fragments de tuile, de la fin du XVI<sup>e</sup> ou du XVII<sup>e</sup> siècle. L'Hostellerie Ouest continue de servir d'habitation et ne subit pas de grandes transformations, à part une réfection de sa toiture peu après l'automne - hiver 1647/48<sup>24</sup> et une reconstruction partielle au XVII<sup>e</sup> ou au XVIII<sup>e</sup> siècle du pignon occidental, lors du percement d'une porte reliant ses combles à ceux de la Maison Tréand (fig. 7). Une autre porte, très étroite (0,65 m) et à encadrement de molasse chanfreiné, a remplacé au XVI<sup>e</sup> ou au XVII<sup>e</sup> siècle une des deux baies à meneau de l'enceinte; elle donnait peut-être accès à des latrines (fig. 3 et 8.5).

#### *Reconstruction du début du XIX<sup>e</sup> siècle*

Réunis entre les mains d'un seul propriétaire, Marc Montillet, les deux bâtiments ont été reconstruits en grande partie entre 1803 et 1809.<sup>25</sup> La grange conserva sa fonction; elle fut élargie vers l'ouest, surélevée et couverte d'une toiture en demi-croupe (fig. 8.6). Une étable occupait la moitié orientale de son rez-de-chaussée; elle était accessible depuis la rue par une porte flanquée de la traditionnelle petite fenêtre, toute deux à linteau cintré. La large entrée de la grange s'ouvrait à côté. Encastrée dans les poteaux de bois posés sur des socles en molasse qui soutenaient la charpente, une cloison de planches isolait l'étable du reste de la grange.

L'habitation (Hostellerie Ouest) a été également fortement remaniée à ce moment; sa moitié sud est démolie et remplacé par une cour. Le rez-de-chaussée de l'ancienne

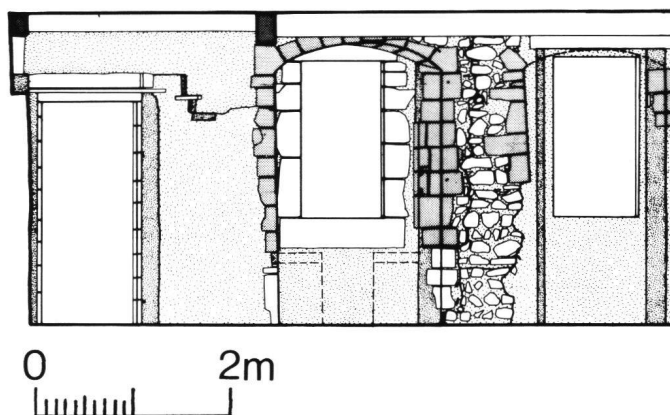


Fig. 13 L'Hostellerie du Cerf ouest, relevé de la face interne de la façade nord au 1<sup>er</sup> étage. En tramé, embrasures des fenêtres du XV<sup>e</sup> siècle; à gauche, vestiges de l'escalier menant au 2<sup>e</sup> étage.



Fig. 14 L'Hostellerie du Cerf côté rue du Nord.

façade est conservé comme mur de clôture. La façade primitive, dégagée des constructions postérieures, est alors percée d'une porte et de deux fenêtres au 1<sup>er</sup> étage et de trois fenêtres au second, toutes, comme pour l'étable, à linteau cintré. Un escalier extérieur en pierre est rétabli à l'emplacement de celui du XIII<sup>e</sup> siècle; il comprend désormais deux volées en équerre. Peu après, une petite annexe sera établie dans son angle (fig. 6); une porte et une fenêtre donnant sur une galerie de bois seront encore ménagées dans le mitoyen de la maison Tréand (fig. 7).

Le confort est amélioré; le premier étage est divisé en une cuisine au nord et une salle au sud dotées chacune d'une cheminée, tandis qu'un couloir relie la porte d'entrée depuis la cour à une seconde porte créée dans l'enceinte. De là un escalier extérieur menait à un jardin clos établi dans les anciennes braies.<sup>26</sup> Ce couloir desservait également un escalier placé dans l'angle nord-ouest de la maison qui conduisait au deuxième étage où étaient installées plusieurs chambres. Les solives des différentes pièces sont peintes en gris; alors que les murs sont blanchis et soulignés de plinthes également grises. La maison Tréand appartenant au même propriétaire, deux portes viennent relier les habitations (fig. 7). Dans son nouvel état, l'Hostellerie est désormais l'une des plus vastes et des plus imposantes fermes du village.

D'autres travaux de moindre importance ont été effectués au cours des XIX<sup>e</sup> et XX<sup>e</sup> siècles. Des baies ont été per-

cées<sup>27</sup>; la toiture de l'habitation a été surélevée vers le milieu du XIX<sup>e</sup> siècle et un vaste pigeonnier de bois construit en encorbellement au-dessus de la façade sur cour (fig. 15). Une cave extérieure semi-enterrée a été bâtie vers la même époque au pied de la façade nord<sup>28</sup> (fig. 6).

Pendant le «Kulturkampf», les catholiques romains, dépossédés de leur église, installèrent de 1876 à 1883 leur chapelle dans la grande pièce aux piliers du rez-de-chaussée et firent élargir les deux meurtrières.<sup>29</sup> Une auberge – la pension Gillet – fut exploitée dès 1883 dans le bâtiment; des chambres étant ménagées dans la grange, des planchers y furent créés, de nombreuses ouvertures percées dans les façades (fig. 14) et le mur mitoyen avec l'habitation.<sup>30</sup> Une salle de restaurant fut installée au début du XX<sup>e</sup> siècle dans la cour (fig. 6) et reliée à l'ancienne chapelle par un grand arc remplaçant la porte médiévale. Enfin, vers 1930, la toiture de l'ancienne grange, déjà modifiée en 1883, fut surélevée et perdit sa demi-croupe. L'Hostellerie ne subira plus de modifications importantes jusqu'à sa rénovation et sa transformation en appartements en 1984-87.

#### *Fouille dans le jardin à l'est de l'Hostellerie*

Des sondages dans le jardin à l'est de l'Hostellerie ont permis de dégager les vestiges d'un bâtiment large d'environ 5 m – deux toises – contigu à l'Hostellerie Est (fig. 6). Son



Fig. 15 La maison Tréand à gauche et l'Hostellerie du Cerf ouest à droite, avec sa façade de 1803-1809.

mur oriental est étroit (0,60 m), parementé du côté ouest et bâti contre terre sur son autre face; le sol était de ce fait plus bas d'environ 0,60 m à l'intérieur de la maison qu'à l'extérieur. La longueur de ce bâtiment a été, comme les autres, doublée postérieurement, mais la partie ajoutée, également semi-enterrée, a une largeur de 7,5 m – trois toises –; elle empiétait donc sur la parcelle voisine à l'orient. Les murs de cette nouvelle construction n'ont que 0,40 m de largeur et, bien qu'ils s'élargissaient dès le niveau du sol extérieur, la maison devait être moins élevée que celles de l'Hostellerie.

Ce bâtiment a disparu déjà au XVI<sup>e</sup> ou au XVII<sup>e</sup> siècle, peut-être lors de la reconstruction de la grange voisine. Un puits sera creusé à son emplacement au XIX<sup>e</sup> siècle<sup>31</sup> (fig. 6).

#### *La maison rue du Nord 13*

La maison longue de 16,20 m et large de 4,20 m fait partie d'un des îlots centraux du bourg d'en bas<sup>32</sup> (fig. 2/F et 16). Les maçonneries de ses parois étant identiques à celles des bâtiments primitifs de l'Hostellerie du Cerf, cet édifice remonte également aux origines du bourg, vers le milieu du XIII<sup>e</sup> siècle. Il comportait un étage sur un rez-de-chaussée. Une porte placée dans son angle nord-est donnait accès à ce niveau; elle était voûtée<sup>33</sup> et son montant oriental était épaulé par un contrefort contournant l'angle (fig. 17), ce qui indique que lors de la construction de la maison la parcelle

contiguë à l'est n'était pas bâtie. Un escalier extérieur devait donner, comme aujourd'hui encore, accès à l'étage d'habitation; ce dernier n'a conservé aucune ouverture d'origine, la façade sur rue ayant été reconstruite au XIX<sup>e</sup> siècle et le mur sud s'étant écroulé il y a quelques années. Celui-ci était probablement entièrement aveugle à l'origine, puisqu'aucun passage ne sépare les maisons donnant sur la rue du Nord de celles bordant la rue Centrale; une porte au rez-de-chaussée (fig. 16) et une fenêtre à l'étage y seront percées tardivement après la création d'une petite cour.<sup>34</sup>

Si le plan rappelle, en plus allongé et étroit, ceux de l'Hostellerie, les pignons se sont par contre toujours trouvés sur les murs mitoyens avec une toiture axée parallèlement à la rue.

La maison a ensuite subi un important incendie vers le milieu du XV<sup>e</sup> siècle; de la reconstruction ayant suivi ce sinistre, la partie nord du rez-de-chaussée a conservé un plafond gothique aux solives moulurées d'une gorge entre deux tores datées par la dendrochronologie de quelques années après 1424.<sup>35</sup>

Une porte à encadrement de molasse chanfreiné a été ménagée au XV<sup>e</sup>-XVI<sup>e</sup> siècle dans le mur oriental (fig. 16), puis au cours des XVII<sup>e</sup> et XVIII<sup>e</sup> siècles de nombreuses solives ont été remplacées.<sup>36</sup>

Au début du XIX<sup>e</sup> siècle, l'absence de maison contiguë à l'est autorise le percement de fenêtres dans le mur pignon, ce qui permet de diviser le bâtiment en plusieurs pièces par

l'adjonction de deux murs de refend (fig. 16). Au même moment, un second étage fut créé. La toiture dut être, pour ce faire, surélevée et la façade sur rue reconstruite avec une porte et une fenêtre à linteaux cintrés au premier étage et un œil-de-bœuf au second (fig. 17). Ces travaux paraissent avoir été effectués vers 1843<sup>37</sup>, c'est en effet vers cette date qu'un édicule placé devant la façade – probablement un boiton –, déjà reproduit sur le plan cadastral de 1809, a été exhaussé pour supporter des latrines (fig. 1) aujourd'hui remplacées par une terrasse<sup>38</sup> (fig. 17). Trois larges contreforts sont venus lors du même chantier ou peu après conforter le mur oriental; ils figurent sur le plan cadastral de 1849.

### Conclusion

Peu de maisons médiévales ont fait l'objet d'une analyse archéologique approfondie dans la région, aussi connaissons-nous mal l'architecture de l'habitat antérieur au XV<sup>e</sup> siècle, et ce d'autant plus que les bâtiments civils conservés ne datent le plus souvent que de la fin de l'époque gothique ou ne sont pas représentatifs de la construction courante de leur époque (maisons de notables).<sup>39</sup> Néanmoins certaines habitations plus tardives reflètent des formes anciennes, c'est ainsi que plusieurs villes et villages de Suisse romande et de Savoie présentent des édifices comparables à l'Hostellerie – avec un cellier ou un entrepôt de plain-pied, un escalier extérieur et le logement à l'étage. L'étude de l'Hostellerie permet de reculer jusqu'au milieu du XIII<sup>e</sup> siècle au moins la date d'apparition dans la région genevoise de ce type d'habitat, qui perdurera à Hermance jusqu'au XIX<sup>e</sup> siècle.

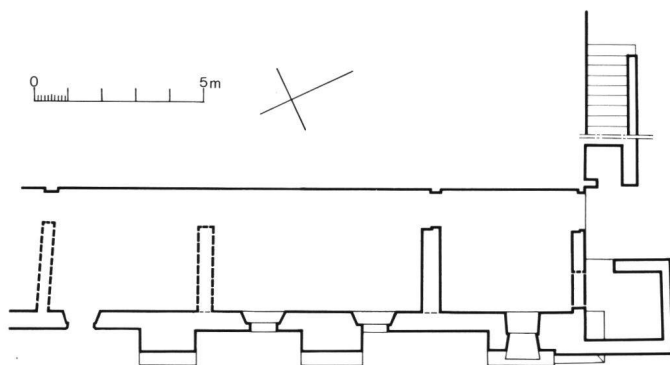


Fig. 16 Plan du rez-de-chaussée de la maison rue du Nord no 13.



Fig. 17 Rue du Nord no 13, le mur oriental avec les traces de l'ancien pignon.

Le pignon sur rue, quant à lui, fait exception dans le bassin lémanique<sup>40</sup> et son existence à Hermance pourrait dénoter la présence de bâtisseurs étrangers sur le chantier de la ville neuve. Cette solution architecturale, nous l'avons vu à la rue du Nord 13, n'a pas été systématiquement utilisée à Hermance; à l'Hostellerie même elle a été abandonnée lors des agrandissements.

De même, l'emploi de la pierre dès le milieu du XIII<sup>e</sup> siècle pour de simples habitations paraît inhabituel; il semble en effet que l'habitat des villes neuves ait été le plus souvent bâti à l'origine en bois, pan de bois ou pisé.<sup>41</sup> Dans ces villes, les possesseurs d'une parcelle touchant l'enceinte étaient souvent tenus de participer à son édification<sup>42</sup>, peut-être est-ce pour cette raison qu'il n'y a pas à Hermance une totale unité des maçonneries de la fortification.

Ainsi l'étude archéologique d'édifices qui ne paraissaient guère être antérieurs au XIX<sup>e</sup> siècle a permis de remonter jusqu'aux origines d'Hermance et de jeter un jour nouveau sur la construction de l'enceinte et de l'habitat d'une ville neuve médiévale. Espérons que ces prochaines années d'autres analyses de bâtiments ou de fortifications viendront préciser encore l'image d'Hermance au Moyen Age et son évolution au cours des siècles suivants.<sup>43</sup>

### NOTES

<sup>1</sup> Pour l'histoire d'Hermance voir: GUILLAUME FATIO, *Hermance commune genevoise*, Genève, 1954. LOUIS BLONDEL, *Les fondations de villeneuves ou bourgs neufs aux environs de Genève*, dans: Bulletin de la Société d'Histoire et d'Archéologie de Genève, t. IX, 1<sup>re</sup> livraison, 1946-47, pp. 4-8. – *Châteaux de l'ancien diocèse de Genève*, dans: Mémoires et documents publiés par la Société d'Histoire et d'Archéologie de Genève, série in-4<sup>o</sup>, VII, 1956,

pp. 304-312. ALES JIRANEK, *Hermance bourg médiéval*, Genève, 1985.

<sup>2</sup> CHARLES BONNET, *Les fortifications du Bourg-d'en-Bas et l'ancien port d'Hermance*, dans: Nos Monuments d'Art et d'Histoire, XXII.4. 1971, pp. 163-169. – *L'église Saint-Georges et l'ancien bourg d'Hermance*, dans: Genava, n. s., t. XXI, 1973, pp. 5-107.

<sup>3</sup> Nos remerciements, pour leur aide, s'adressent à MM. Jean-

- Louis Christen et Yvaldo Zavoli, architectes, et MM. Bianchi et Peccorini, entrepreneurs, ainsi qu'à leurs collaborateurs. Nous voudrions également remercier les Professeurs Charles Bonnet, archéologue cantonal, et Marcel Grandjean de leurs nombreuses suggestions au cours de la recherche.
- Propriété de M. Roland Boujon, à qui nous savons gré d'avoir facilité notre travail.
- L'une de ces césures a été retrouvée en 1972 sur le segment d'enceinte dégagée à l'est de l'Hostellerie. CHARLES BONNET, *L'église...*, op. cit., p. 22, et fig. 8. L'autre césure se trouve derrière le mitoyen oriental de l'Hostellerie Est; des reprises au ciment ont empêché dans ce dernier cas de définir avec précision la limite entre les différentes maçonneries.
- Idem, p. 23.
- Cette amorce est moins profondément fondée que le reste du mitoyen.
- Les mêmes perches ont été observées dans les maçonneries de l'enceinte derrière l'Hostellerie Ouest.
- Un encadrement identique bien conservé se voit dans la cour du no 20 quai d'Hermance (café du Léman).
- Ces marches ne portaient aucune moulure.
- Plusieurs blocs d'encadrements de ce type ont été réemployés dans les maçonneries plus tardives; ils sont taillés à la laie brettelée.
- Le mitoyen oriental ayant été reconstruit depuis le niveau du plancher du premier étage au XV<sup>e</sup> siècle, il ne présente plus trace de ce plafond.
- Laboratoire Romand de Dendrochronologie, Moudon, rapport du 5 mai 1986. Séquence située entre les années 1141 et 1235, absence d'aubier.
- Idem, rapport du 5 juillet 1984. Séquence située entre les années 1067 et 1243, datation aux environs de 1253.
- Nous remercions M. Pierre Tréand de nous avoir fait visiter sa maison.
- Voir pour le XVI<sup>e</sup> siècle, la rangée de maisons de la ruelle des Galeries.
- Une niche est établie lors de cette reconstruction dans le mur mitoyen devant l'escalier de l'Hostellerie Ouest.
- Une cheminée a subsisté à cet emplacement, au premier étage, jusqu'à la fin du XIX<sup>e</sup> siècle.
- Cet appareil rappelle celui de la façade de la maison no 3 ruelle du Centre.
- Dans quelques cas, comme à la rue du Nord no 14 et 16, la partie originale du bâtiment a été détruite par la suite et seul l'agrandissement subsiste.
- Laboratoire Romand de Dendrochronologie, Moudon, rapport du 5 juillet 1984. Les solives du rez-de-chaussée sont en chêne, celles de l'étage en sapin blanc. Les pièces en chêne avaient probablement été mises à sécher quelques années, puisque toutes les solives ont été placées en même temps.
- Cet escalier de bois a été reconstruit au début du XIX<sup>e</sup> siècle et supprimé au début du XX<sup>e</sup> siècle.
- Les maçonneries de ces dernières interventions sont proches de celles de la reconstruction du milieu du XV<sup>e</sup> siècle, mais pas identiques et appartiennent donc à des chantiers différents.
- Voir *supra* note 21.
- Les bois des poteaux de la grange ont été abattus en été 1803 (date donnée avec réserve, les bois ayant été émondés), voir *supra* note 21. Le cadastre français de 1809 donne la nouvelle disposition des bâtiments: Archives d'Etat de Genève (AEG), Cadastre français E 8, 1809 et registre no 20.
- Cet escalier a été supprimé vers 1900 et remplacé par une tourelle renfermant des latrines à chaque étage; lors de la suppression de cette tourelle il y a quelques décennies, la porte du premier étage a été murée et une petite baie a été rétablie au second, à l'emplacement d'une des baies chanfreinées qui avait fait place à une porte.
- Une fenêtre a été percée au premier étage de la façade sud de l'Hostellerie Ouest à la place de la cheminée. La baie à meneau de l'enceinte a été remplacée par une fenêtre rectangulaire plus petite dont le linteau est constitué du remploi d'un meneau gothique à double gorge. Une baie à encadrement de brique a été ménagée à côté vers 1900.
- Cette cave ne figure pas encore sur le plan cadastral de 1849: AEG, Cadastre genevois F 10, Hermance, 1849, fo 2.
- GUILLAUME FATIO, op. cit., pp. 382-388.
- Une inscription au crayon a été trouvée sur une planche de l'escalier reliant l'ancienne grange au premier étage de l'habitation: «se trou a etes bouches par Fleuret Jean plâtrier de Chens le 29 avril 1883» (sic).
- Les fondations d'autres maisons disparues ont été dégagées dans la parcelle voisine en 1972: CHARLES BONNET, *L'église...*, op. cit., pp. 22-23, et fig. 8.
- Le plan de cette maison a été levé par M.R. Plancherel, architecte; nous le reproduisons avec les apports de l'analyse archéologique.
- Il ne subsiste de cette porte que le montant oriental et le départ de l'arc.
- Cette cour figure sur le plan cadastral de 1849, voir *supra* note 28.
- Laboratoire Romand de Dendrochronologie, Moudon. Rapport du 17 novembre 1987. Solives en épicéa. (Des solives à la moulure identique se voient au prieuré de Saint-Sulpice, Vaud. JACQUES BUJARD, *Le prieuré de Saint-Sulpice - Etude historique et architecturale des anciens bâtiments conventuels*, dans: *Revue historique vaudoise*, 1987, p. 26 et fig. 19.1.)
- Idem.
- Idem, datation de la poutre supportant la terrasse.
- Les ouvertures de la nouvelle façade sur rue ont été disposées en fonction de ces latrines.
- MARCEL GRANDJEAN, *Villes neuves et bourgs médiévaux, fondement de l'urbanisme régional*, dans: *L'homme dans la ville*, Université de Lausanne, cours général public 1983-84, Lausanne, 1984, p. 95.
- Nous n'avons pu retrouver de bâtiment d'époque gothique en ordre contigu avec pignon sur rue en Suisse romande et en Savoie, et même aux XVII<sup>e</sup> et XVIII<sup>e</sup> siècles ils restent fort rares. Ils sont par contre très courants en Suisse alémanique et dans certaines régions françaises.
- MARCEL GRANDJEAN, op. cit., pp. 94-95.
- Idem, p. 80.
- Des sondages ont été effectués en 1986 à la rue du Levant no 11, ils n'ont montré aucune trace de construction ancienne sur cette parcelle. Il est donc probable qu'une partie importante du bourg-dessus n'a jamais été occupée par des habitations.

#### CRÉDIT PHOTOGRAPHIQUE

Fig. 1: François Martin.  
 Fig. 4, 9, 11, 14, 15: Jean-Baptiste Sevette.  
 Fig. 17: Monique Delley.  
 Fig. 3, 5-8, 12, 13, 16: Auteur.

RELEVÉS  
 Relevés effectués par MM. Dominique Burnand, Jacques Bujard, Melle Isabelle Plan. Mise au net par M. Dominique Burnand et Mme Françoise Ployoux, Service cantonal d'archéologie, Genève.

## RÉSUMÉ

L'analyse archéologique de bâtiments civils à Hermance (canton de Genève) permet de remonter aux origines d'une ville neuve médiévale. Hermance a été fondée peu avant 1247 par Aymon de Faucigny; dès cette époque des maisons sont élevées en pierre en même temps que l'enceinte. Elles comprennent une cave de plain-pied, surmontée d'un à deux étages d'habitation. Ces édifices ont ensuite été transformés à plusieurs reprises au cours de près de 750 ans d'existence. De telles investigations archéologiques apportent de précieux renseignements sur l'évolution du cadre de vie des habitants d'une petite ville des bords du Léman du XIII<sup>e</sup> siècle à nos jours.

## ZUSAMMENFASSUNG

Aufgrund archäologischer Untersuchungen in Hermance (Kanton Genf) ist es uns möglich, Einblick in die Gründungszeit einer neueren mittelalterlichen Stadt zu gewinnen. Um ca. 1247 gründete Aymon de Faucigny dieses Städtchen am Genfersee; alle Gebäude sowie die Stadtmauer, die während dieser Zeit entstanden, sind aus Stein errichtet worden. Über einem Keller, welcher sich auf Bodenhöhe befindet, erhebt sich das ein- bis zweigeschossige Wohnhaus. Im Laufe des beinahe 750jährigen Bestehens unterlagen alle diese Bauten mehreren baulichen Veränderungen. Dank den erwähnten archäologischen Forschungen erhielten wir interessante Informationen über das Alltagsleben in Hermance des 13. Jahrhunderts bis hin in unsere Zeit.

## RIASSUNTO

L'analisi archeologica di edifici civili di Hermance (nel cantone di Ginevra) ci permette di risalire all'origine di una «città nuova» medievale. Hermance fu fondata poco prima del 1247 da Aymon di Faucigny; da allora le costruzioni furono erette in pietra, contemporaneamente al muro di cinta. Le case sono formate da una cantina al pianterreno e da uno o due piani di abitazione. Esse subirono diverse trasformazioni durante l'intermedio di quasi 750 anni della loro esistenza. Da tali investigazioni archeologiche risultano preziosissime informazioni sull'evolversi delle condizioni di vita di questa città lemanica dal Duecento ad oggi.

## SUMMARY

The archaeological analysis of several private buildings in Hermance in the canton of Geneva enables us to study the beginnings of a medieval new-town. Hermance was founded a little before 1247 by Aymon de Faucigny; from that period on houses were built in stone at the same time as the town walls. These houses included a cellar on the ground floor level with one or two floors above for the living quarters. These buildings were transformed more than once during their nearly 750 years of existence. Such archaeological research supplies valuable information about the evolution of the environment of the inhabitants of a small town on the shores of Lake Geneva from the XIII century to our own day.