

Das Fenster : mehr als nur Lichtöffnung

Autor(en): **Koch, Hermann**

Objektyp: **Article**

Zeitschrift: **Wohnen**

Band (Jahr): **63 (1988)**

Heft 3

PDF erstellt am: **21.09.2024**

Persistenter Link: <https://doi.org/10.5169/seals-105603>

Nutzungsbedingungen

Die ETH-Bibliothek ist Anbieterin der digitalisierten Zeitschriften. Sie besitzt keine Urheberrechte an den Inhalten der Zeitschriften. Die Rechte liegen in der Regel bei den Herausgebern.

Die auf der Plattform e-periodica veröffentlichten Dokumente stehen für nicht-kommerzielle Zwecke in Lehre und Forschung sowie für die private Nutzung frei zur Verfügung. Einzelne Dateien oder Ausdrucke aus diesem Angebot können zusammen mit diesen Nutzungsbedingungen und den korrekten Herkunftsbezeichnungen weitergegeben werden.

Das Veröffentlichen von Bildern in Print- und Online-Publikationen ist nur mit vorheriger Genehmigung der Rechteinhaber erlaubt. Die systematische Speicherung von Teilen des elektronischen Angebots auf anderen Servern bedarf ebenfalls des schriftlichen Einverständnisses der Rechteinhaber.

Haftungsausschluss

Alle Angaben erfolgen ohne Gewähr für Vollständigkeit oder Richtigkeit. Es wird keine Haftung übernommen für Schäden durch die Verwendung von Informationen aus diesem Online-Angebot oder durch das Fehlen von Informationen. Dies gilt auch für Inhalte Dritter, die über dieses Angebot zugänglich sind.

«Fenster: Lichtöffnung bei Gebäuden, dient meist gleichzeitig zur Lüftung.» Mit diesen wenigen Worten umschreibt der «Neue Brockhaus» den Begriff Fenster. Für die Menschen in den Gebäuden erfüllt das Fenster aber weitere wichtige Funktionen, und für die an Bauten Beteiligten nehmen die Anforderungen an Fachkenntnissen dafür dauernd zu.



Vielfältige Ansprüche an das Fenster

Im Gebäudeinnern nimmt man nicht nur das Licht wahr, das durch das Fenster dringt. Das Fenster ermöglicht auch, mit der Aussenwelt zu kommunizieren, ohne die schützende Wohnung verlassen zu müssen. Mit kleinem Aufwand lassen sich zum Fenster hinaus mit Nachbarn im Hof, im Garten oder auf der Quartierstrasse Gespräche führen. In städtischen Regionen nimmt diese Möglichkeit der zwischenmenschlichen Kommunikation allerdings mit zunehmendem Verkehrslärm immer mehr ab. Hier wird vom Fenster fast das Gegenteil verlangt: es soll den Lärm dämmen, nach aussen «dicht» machen, einen ruhigen Schlaf ermöglichen.

Das Fenster ermöglicht aber auch Kontrollfunktionen. Von der «hohen Warte» aus können die Kinder beim Spielen beobachtet werden. Hin und wieder ist man froh, wenn das Fenster geöffnet werden kann, um verbrauchte Luft oder unangenehme Gerüche aus der Wohnung zu vertreiben. Da Fenster regelmässiger Pflege bedürfen, sollten sie pflegeleicht sein, also ohne grosse Kraftanstrengung geputzt werden können. Zu grosse Fenster erschweren die Putzarbeit.

Wer in Parterrennähe wohnt, ist froh, wenn das Fenster so konstruiert ist, dass es den Einstieg von Einbrechern in die Wohnung erschwert. Trotzdem möchte man in warmen Sommernächten das Fenster im Schlafzimmer leicht geöffnet lassen können.

Für den *Bauherrn* stehen beim Fenster das Preis- und Qualitätsverhältnis im Vordergrund. Gefragt sind dauerhafte, witterungsbeständige Produkte. Seit der Erdölkrise kommt der Wärmedämmung eine immer grössere Bedeutung zu, können doch mit geeigneten Fenstertypen auch Heizkosten gespart werden. An verkehrsreichen Strassen werden zusätzliche Anforderungen an die Lärmdämmung gestellt. Nur wenn diese beiden Faktoren beim Bau oder der Renovation berücksichtigt werden, sind die Bewohner auch längerfristig mit der Wohnung zufrieden, bleiben sesshaft. Ein wichtiger Faktor – denn ein zu häufiger Wechsel der Bewohner erhöht bekanntlich die allgemeinen Kosten des Vermieters.

Öffentlichkeit und Hausbewohner wünschen sich aber auch ein schönes Haus. Fenster können da einen massgebenden Einfluss auf die Ästhetik des Gebäudes leisten.

All diese Ansprüche stellen hohe Anforderungen an die Fenstertechnik. Die Fensterhersteller sind von Baubewilligungen, Architekten und Bewohnern gefordert. Es genügt nicht mehr, Glas in ei-

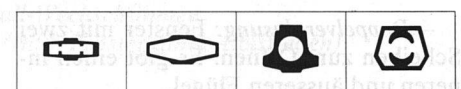
nen Holzrahmen zu legen und mit Kitt zu befestigen. Gefragt sind hohes technisches Wissen und Können, damit die Produkte den Anforderungen entsprechend konstruiert und – wenn möglich preisgünstig – gebaut werden können. Dies führte dazu, dass die Fensterproduktion heute vornehmlich industriell in eigentlichen Fensterfabriken und kaum mehr handwerklich erfolgt. Dass diese Firmen über das nötige Wissen und die produktionstechnischen Einrichtungen verfügen, zeigen ihre Produkte.

Reichhaltige Lösungspalette

Vor dem Bau- oder Renovationsentscheid muss sich die Bauherrin also

entscheiden, ob sie ein Fenster mit besonderen Beschaffenheiten anfordert oder sich für ein Standardfenster entscheidet.

Verschiedene Sprossenformen
(Bild: Piatti AG, Dietlikon)



beim Element Fenster mit etlichen technischen Fragen befassen.

– **Wärmeisolation:** Mit schlecht isolierten Fenstern entstehen Energiekosten, die sich summieren. Der Wärmeisolation ist deshalb grosse Beachtung zu schenken. Die Wärmeisolation wird durch die Wärmedurchgangszahl k ausgedrückt. Sie gibt an, welche Wärmemenge pro Zeiteinheit und pro Grad Temperaturdifferenz durch die Oberfläche einer Fenstereinheit von 1 m^2 hindurchtritt. Je niedriger diese Zahl k , desto besser die Wärmeisolation.

– **Schallschutz:** In besonders lärmintensiven Wohngebieten sind Schallschutzfenster heute unerlässlich. Es bestehen denn auch Richtwerte für Lärmimmissionen, die vor allem aus gesundheitlichen Gründen nicht überschritten werden sollten. Der Schallschutz wird in Dezibel (dB-Zahl) gemessen. Je höher die dB-Zahl angegeben, desto höher die Schalldämmung.

– **Schlagregensicherheit.** Sie bedeutet im Grunde «wasserdicht». Sie ist der Massstab, ob das Fenster bei der verlangten baulichen oder klimatischen Beanspruchung wasserdicht ist. So wird ein Fenster im zweistöckigen Haus weniger stark beansprucht als in einem zwölfgeschossigen Hochhaus. Ebenso beeinflussen extreme Wind- und Wetterverhältnisse die Beanspruchung des Fensters. Diesen unterschiedlichen Anforderungsverhältnissen wird beim Fensterbau Rechnung getragen.

– **Lichtdurchlässigkeit:** Sie gibt an, wieviel Licht das Fenster prozentual «durchlässt». Je höher die Prozentzahl, desto mehr Licht kommt durch das Glas in die Wohnung.

Wärme- und Schallschutzmassnahmen haben dazu geführt, dass heute fast durchwegs doppelverglaste Fenster, vielfach aus Isolierverglasungen, eingesetzt werden. Bei höheren Ansprüchen müssen auch Dreifachverglasungen eingesetzt werden. Dies führt dazu, dass die Lichtdurchlässigkeit je nach Aufbau des Glases abnimmt.

Glas ist nicht gleich Glas

In den letzten Jahren hat sich das Angebot an Wärmeschutz- und Spezialgläsern qualitativ enorm entwickelt. Es werden Gläser mit besonderen Beschichtungen angeboten oder solche mit Schalldämmeigenschaften. Hier einige Varianten.

– **Doppelverglasung:** Fenster mit zwei Scheiben zum Öffnen. Es gibt einen inneren und äusseren Flügel.

– **Floatglas:** Im Unterschied zum normalen Fensterglas, das maschinell gezogen ist, wird Floatglas gegossen und weist dadurch eine gleichmässige Dicke und grössere Genauigkeit auf.

– **Isolierglas:** Es besteht aus zwei oder mehr durch einen Abstandhalter voneinander getrennten Scheiben. Die Ränder werden dabei mit hochwertigen Kunststoffen abgedichtet. Das eingeschlossene Luftpolster wird entfeuchtet.

– **Planitherm:** Normales Floatglas, das auf der Innenseite mit einer dünnen Edelmetallschicht überzogen wird. Diese Schicht lässt Sonnenenergie ins Innere gelangen, aber keine Wärme nach aussen.

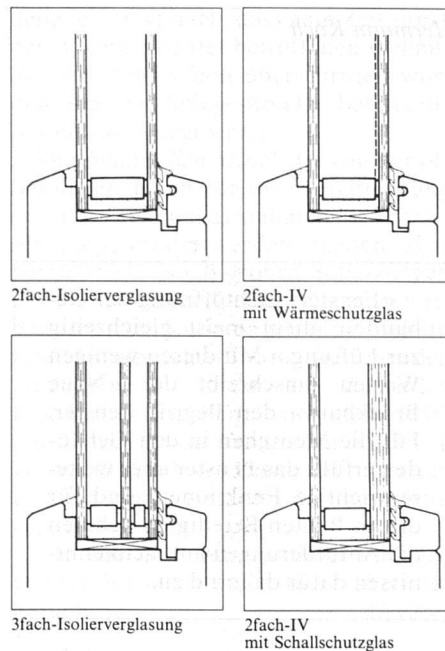
– **Schallschutzglas:** Die Schallschutzwirkung entsteht durch Anordnung unterschiedlicher Glasdicken in einer Mehrfach-Isolierverglasung. Durch Gasfüllungen der Zwischenräume kann die Schalldämmung erhöht werden.

– **Verbundglas:** Wird auch laminiertes Glas genannt. Es besteht aus mehreren Glasscheiben, die durch eine elastische Folie verbunden sind. Je dichter diese hochwertige Folienschicht ist, desto grösser wird die Sicherheitswirkung.

Daneben gibt es noch etliche weitere Glasarten, die sich für ausgesprochene Spezialanwendungen eignen.

Die Materialwahl

Baute man während Jahrhunderten Fenster ausschliesslich aus Holz, fand in den letzten Jahrzehnten ein grosser Wandel statt. Zuerst kamen die Fenster aus Metall, dann jene aus Kunststoff. Auf dem Fenstermarkt sind aber auch Kombinationen zweier Materialien möglich, zum Beispiel Holz/Metall. Die Auswahl des Materials hängt von verschiedenen Faktoren ab. Will man prinzipiell aus baubiologischen Gründen nur Holz verwenden? Soll bei einer Teilrenovation ein neues Material verwendet werden? Wie sehen die Investitionskosten – siehe auch das Berechnungsbeispiel



Eine Auswahl von Verglasungsmöglichkeiten (Bild: Piatti AG, Dietlikon)

Unten: Berechnungsbeispiel für die Materialwahl beim Fensterrahmen (Tabelle: EgoKiefer AG, Altstätten SG)

| Neubau: Ein Vergleich (6-Familienhaus, ca. 100 m ² Fenster). | | | |
|---|------------------------------|-----------------------------|----------------|
| Fenster aus | Holz | Holz/Alu | Kunststoff |
| Investitionskosten | Fr. 36'000.– | Fr. 55'000.– | Fr. 39'000.– |
| Amortisation/Zins für Holzfenster 30 Jahre | Fr. 63'000.– | | |
| für Holz/Aluminium und Kunststoff-Fenster 40 Jahre | | (Fr. 100'000.–) | (Fr. 79'000.–) |
| Umrechnung auf 30 Jahre | Fr. 63'000.– | Fr. 75'000.– | Fr. 59'250.– |
| Unterhalt während 30 Jahren | Fr. 13'500.– (3 x streichen) | Fr. 6'750.– (2 x streichen) | Fr. 3'000.– |
| Gesamtaufwendung für 30 Jahre | Fr. 76'500.– | Fr. 81'750.– | Fr. 62'250.– |

spiel – aus? Die bisher gemachten eigenen Erfahrungen mit den verschiedenen Materialien werden bei der Entscheidung einen ebenso grossen Stellenwert haben.

Wechselrahmenfenster

Vielfach werden bei Renovationen auch Wechselrahmenfenster eingesetzt. Ihr Vorteil: Der bestehende Holzrahmen muss nicht entfernt werden. Gerade bei älteren Bauten lassen sich die Rahmen nicht ohne grössere Schäden am Gebäude entfernen. Die Grundkonstruktion des Wechselrahmenfensters ermöglicht dazu den Einsatz verschiedener Glasaufbauten, die je nach Lage des Fensters am Hause erforderlich sind.

Als tägliche Benutzer achten die Mieter auf möglichst einfach zu bedienende Verschlussysteme. Die heute üblichen Öffnungsarten Drehflügel, Drehkipplügel, Kipp- und Klappflügel, werden meist serienmässig angeboten. Damit die angestrebte Wärmedämmung auch in der Praxis erreicht werden kann, kommt es hier vor allem auf eine gekonnte Montage der Fensterflügel an.

Ästhetik und Fensterform

Fenster können einem Gebäude den Stempel aufdrücken, ihm einen eigenen Stil geben. Oft genügen zum Beispiel bereits runde statt rechteckige Giebelfenster, um das Aussehen des Hauses zu verändern, es von den Nachbargebäuden stilistisch abzuheben, erkennbar zu machen. Prägender wirkt es natürlich, wenn das Haus zum Beispiel bullaugenförmige WC-Fenster oder einen Erker besitzt.

Bereits eine «Lichtöffnung» mit oder ohne Sprossen kann das Gesicht eines ganzen Gebäudes verändern. Dies zeigte sich bei diversen Renovationsprojekten, die in den letzten Jahren – nicht immer zum Vorteil der Ästhetik – ausgeführt wurden. Auch für Sprossenfenster bieten die Fensterproduzenten Lösungen an. Fenster können mit oder ohne Sprossen geliefert werden. Dabei befinden sich die Sprossen entweder im Glaszwischenraum oder auf der Aussenseite des Fensters. Den Wünschen der Baubehörde und den Heimatschutzkreisen kann damit bezüglich der Ästhetik vielfach

ohne grossen Aufwand entsprochen werden.

Gute Wartung zahlt sich aus

Auch wenn Fenster heutzutage schon einen guten Langzeitschutz im Lieferwerk bekommen, lohnt sich eine regelmässige Kontrolle und Wartung. Denn durch Staub- und Schmutzablagerungen, die speziell in Grossstädten enorm sind, wird das Aussehen und das Material der Fenster unterschiedlich stark beeinträchtigt. Für Fenster mit höheren Beanspruchungen bieten die Fensterfirmen teilweise Service- und Wartungsverträge an.

Auch Wohnbauten blieben – wie die Bauten der öffentlichen Hand – in der Hochkonjunktur nicht vor Qualitätsmängeln verschont. So müssen heute auch viele Wohnbaugenossenschaften Reparaturen an Fassaden und Fenstern vornehmen. Um in Zukunft solche «Überraschungen» zu vermeiden, lohnt es sich, dem Fenster nicht nur beim Neubau grössere Aufmerksamkeit zu schenken.

