

**Zeitschrift:** Wasser- und Energiewirtschaft = Cours d'eau et énergie  
**Herausgeber:** Schweizerischer Wasserwirtschaftsverband  
**Band:** 62 (1970)  
**Heft:** 1-2

## Werbung

### Nutzungsbedingungen

Die ETH-Bibliothek ist die Anbieterin der digitalisierten Zeitschriften auf E-Periodica. Sie besitzt keine Urheberrechte an den Zeitschriften und ist nicht verantwortlich für deren Inhalte. Die Rechte liegen in der Regel bei den Herausgebern beziehungsweise den externen Rechteinhabern. Das Veröffentlichen von Bildern in Print- und Online-Publikationen sowie auf Social Media-Kanälen oder Webseiten ist nur mit vorheriger Genehmigung der Rechteinhaber erlaubt. [Mehr erfahren](#)

### Conditions d'utilisation

L'ETH Library est le fournisseur des revues numérisées. Elle ne détient aucun droit d'auteur sur les revues et n'est pas responsable de leur contenu. En règle générale, les droits sont détenus par les éditeurs ou les détenteurs de droits externes. La reproduction d'images dans des publications imprimées ou en ligne ainsi que sur des canaux de médias sociaux ou des sites web n'est autorisée qu'avec l'accord préalable des détenteurs des droits. [En savoir plus](#)

### Terms of use

The ETH Library is the provider of the digitised journals. It does not own any copyrights to the journals and is not responsible for their content. The rights usually lie with the publishers or the external rights holders. Publishing images in print and online publications, as well as on social media channels or websites, is only permitted with the prior consent of the rights holders. [Find out more](#)

**Download PDF:** 02.10.2025

**ETH-Bibliothek Zürich, E-Periodica, <https://www.e-periodica.ch>**

# TORNO



ENGADINER KRAFTWERKE AG  
ZERNEZ

KRAFTWERK S-CHANF-PRADELLA  
FASSUNG VARUSCH

GEBRÜDER GRUNER  
INGENIEURBUREAU  
BASEL

TORNO AG  
S-CHANF





nicht strahlengeschützt

strahlengeschützt



# imerit EP

Schutzfarbe für Atomkraftwerke und alle strahlungsgefährdeten Räume wie:

- Reaktoranlagen
- Kernforschungszentren
- Isotopenlaboratorien
- Kliniken
- Luftschutzräume etc.

Imerit-EP nimmt nur eine geringe Strahlendosis auf und ist leicht dekontaminierbar.

Zudem ist Imerit-EP sehr abriebfest sowie beständig gegen Chemikalien, Öle, Fette, Alkalien, Blut, Detergentien, Abwasser etc.

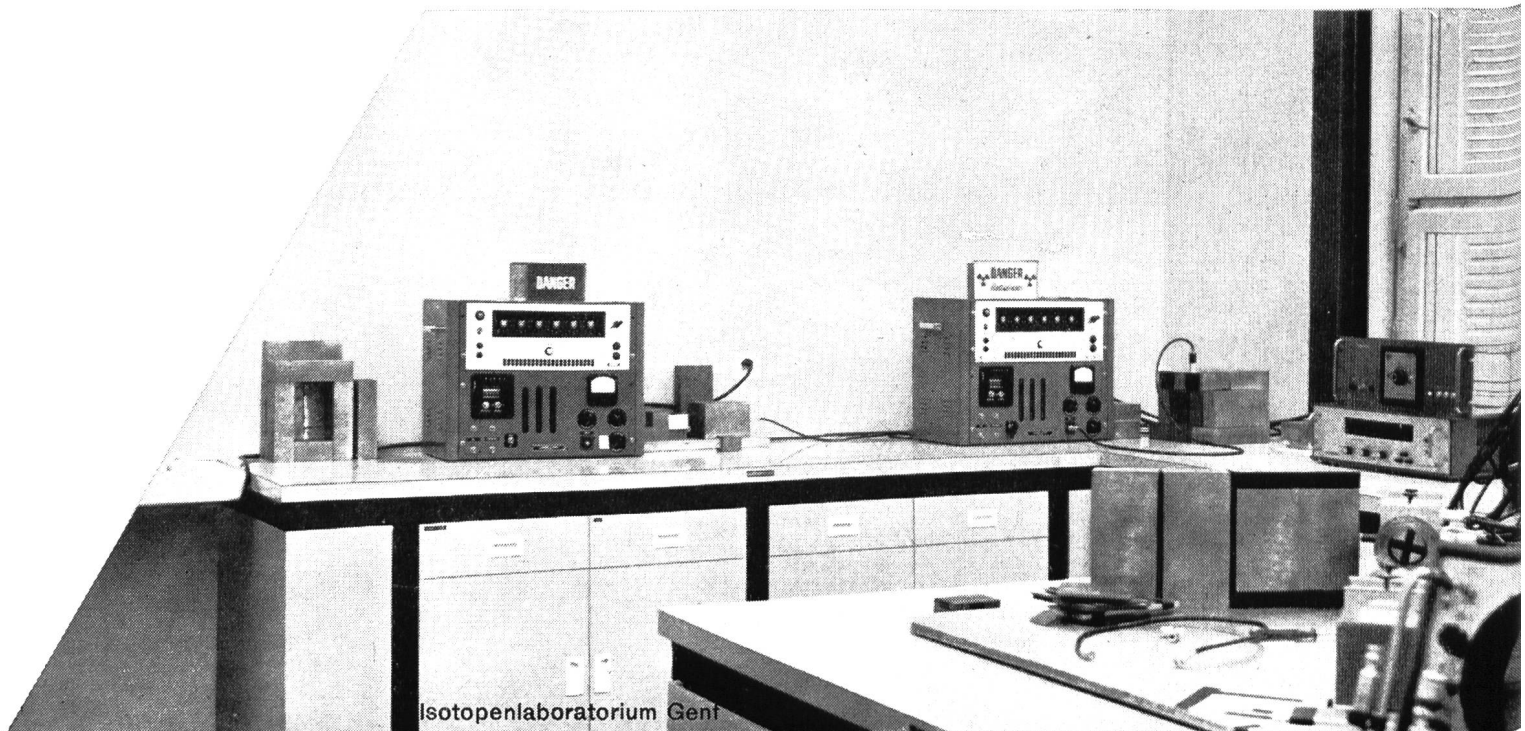
Unsere Spezialisten, Chemiker und Ingenieure stehen Ihnen jederzeit gerne für die Lösung aller Ihrer Probleme des Oberflächen- und Korrosionsschutzes zur Verfügung. IMERIT-Farben sind weltbekannt und seit 40 Jahren erprobt und bewährt.

## imerit ag

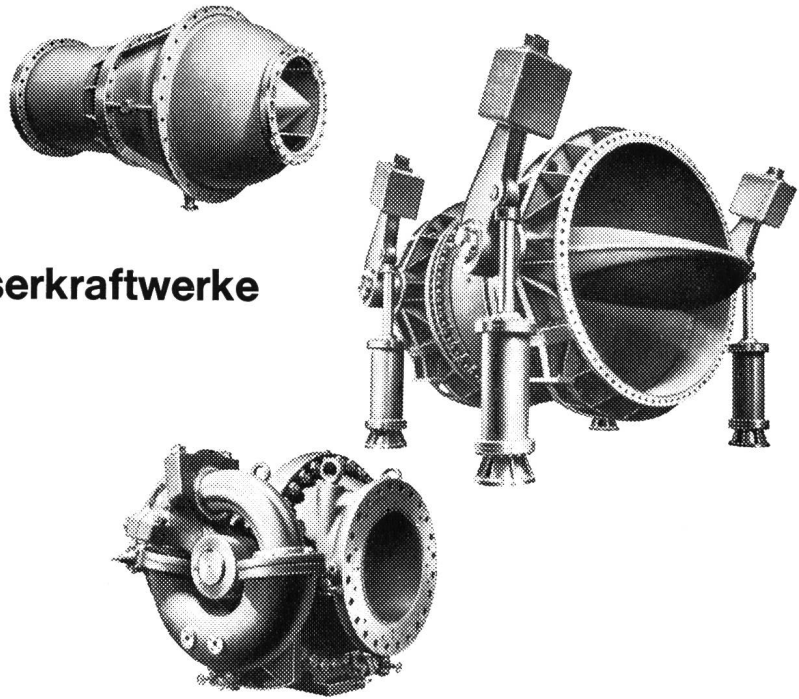
8620 Wetzikon  
Fabrik für Farben und Lacke  
Tel. (051) 77 03 85/Tx 53 244

☼6

Profitieren Sie von unserem Beratungsdienst.



Isotopenlaboratorium Gent

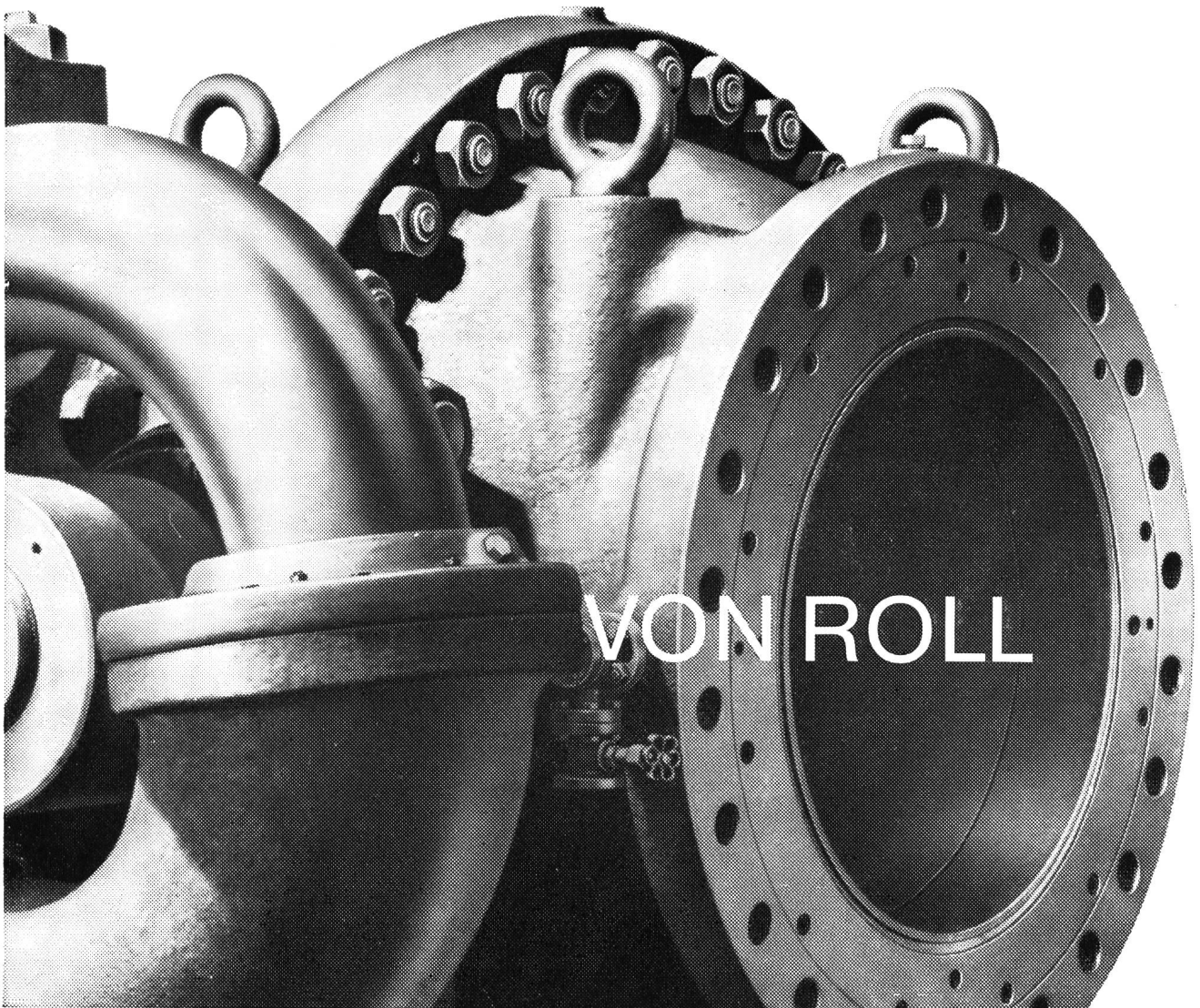


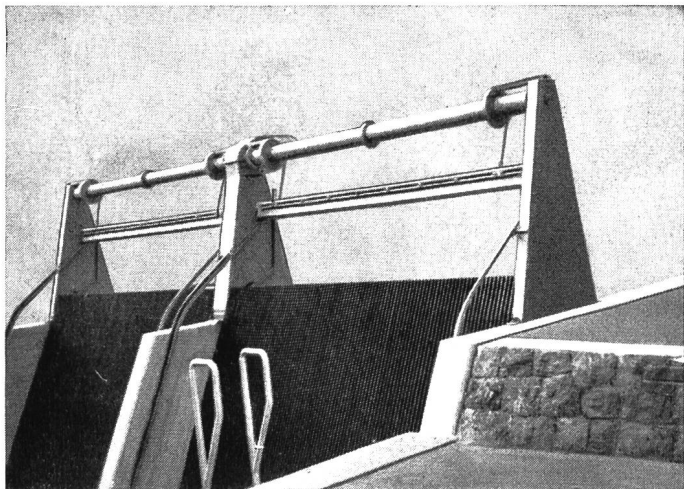
## Absperrorgane für Wasserkraftwerke

- Turbinenschieber
- Pumpenschieber
- Rohrbruch-Sicherheitsorgane
- Grundablässe
- Energievernichter

474

VON ROLL AG. Klus, Schweiz





# Vinzenz Fäh Glarus

Maschinen- und Stahlbau  
Tel. 058 5 17 86

Beratung — Planung — Konstruktion — Ausführung

Automatischer Rechenreinigungsanlagen  
Grob- und Feinrechen, Dammbalken  
Schützen, Schieber, Panzertore



AARAU • BERN • OLTEN • BADEN • THUSIS • FAIDO

**ROTHPLETZ + LIENHARD AG**

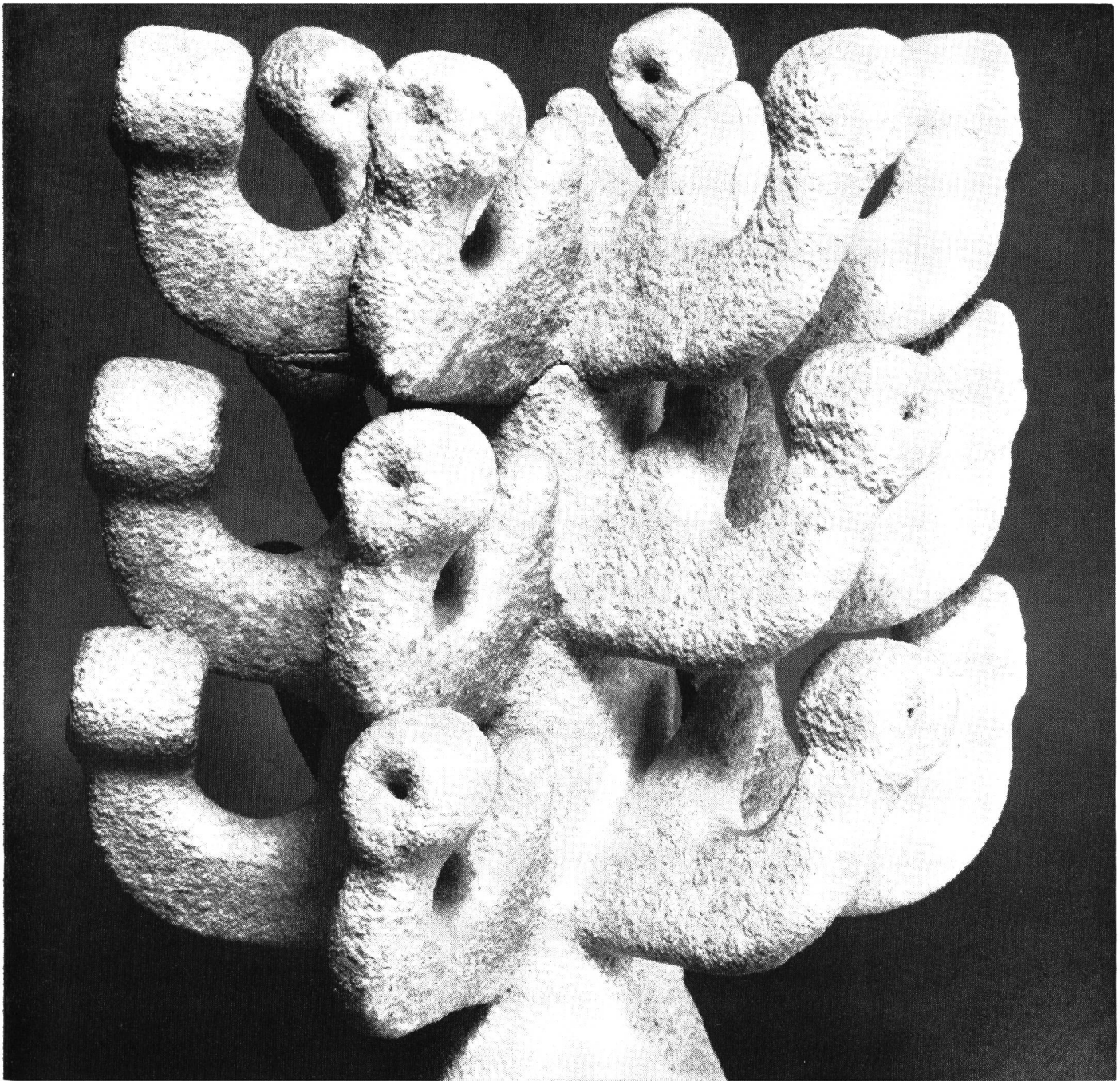
Stollen- und Tunnelbau  
Brücken- und Strassenbau  
Wasserbau und Spundwandarbeiten  
Industriebau, Autokranvermietung

Durch Inserate in der

**Wasser-  
und Energiewirtschaft,**

dem offiziellen Organ des  
Schweizerischen Wasserwirt-  
schaftsverbandes, erreichen  
Sie die Kreise, welche  
Baufträge für Kraftwerk-  
bauten, Gewässerschutz und  
Kläranlagen zu vergeben  
haben.

Inseraten-Regie:  
Schweizer-Spiegel Verlag AG  
Hirschengraben 20  
Zürich Telefon 051 32 34 31



Sulzer-Präzisionsguss-Verfahren: Hohlform aus keramischer Masse für 18 Mikrometerbügel im Stückgewicht von 120 Gramm

40.14 / 69.151.1.2d

## Gusstecke von «mini» bis «maxi» (von 1 Gramm bis 120 Tonnen)

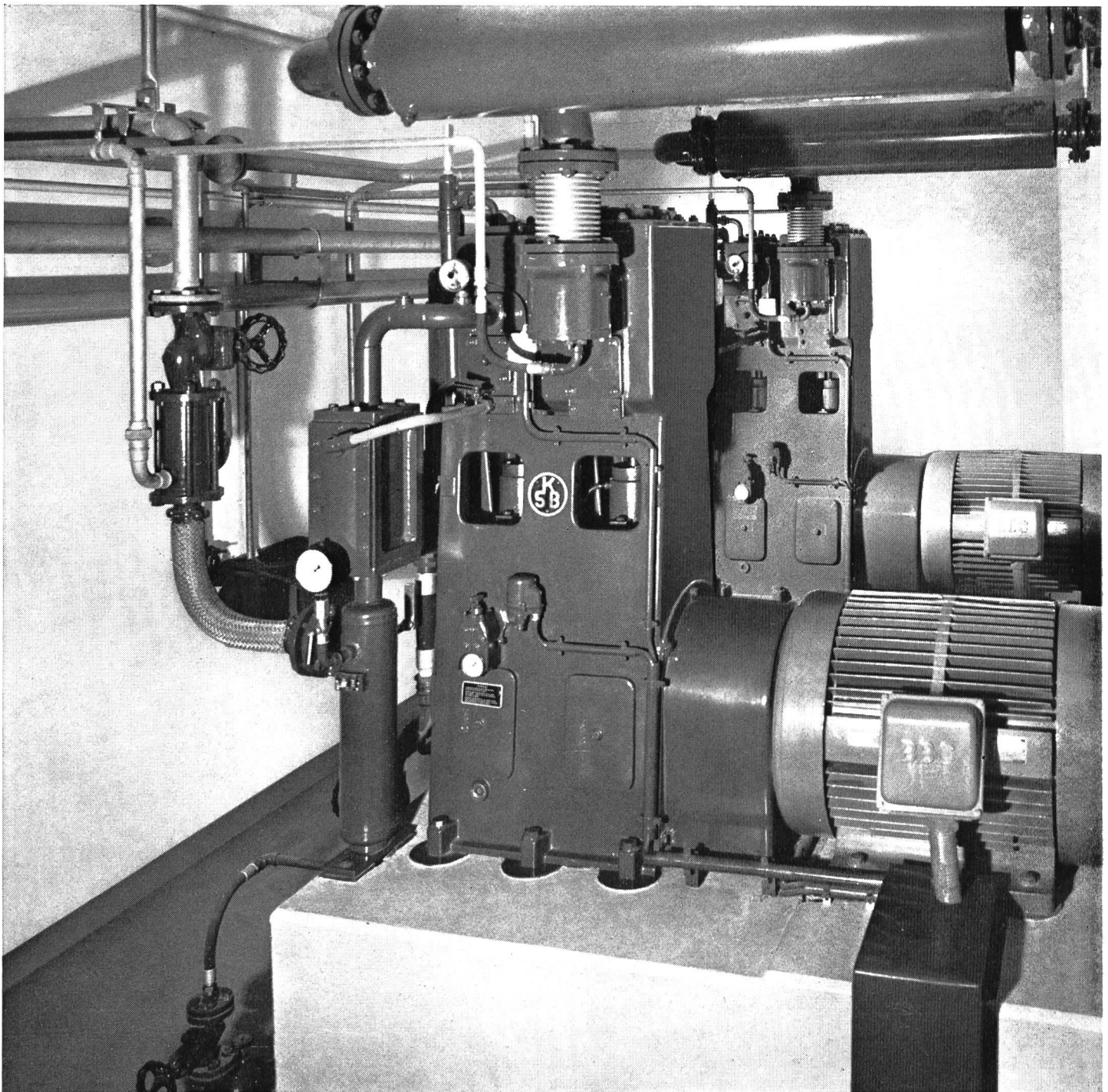
Für Sulzer ist kein Giessproblem zu gross und keines zu klein. Und für manches Problem, das man früher einer Giesserei nicht stellen konnte, haben wir bei Sulzer neue und wirtschaftliche Lösungen gefunden: durch Experimente

in unserer Versuchsgiesserei, mit neuen Formmaterialien und Techniken, durch Computereinsatz für die Optimierung von Legierungen, durch neue Verfahren der zerstörungsfreien Materialprüfung oder durch gute Ideen unserer Mitar-

beiter. Dabei konfrontiert uns der Fortschritt immer wieder mit Problemen; mit noch neueren Werkstoffen und Verfahren. Darüber freuen wir uns immer am meisten. Denn Neuheiten wenden wir an.

**SULZER** 

Grauguss Sphäroguss Stahlguss Metallguss Präzisionsguss  
Verbundschweisskonstruktionen Komponenten für Reaktoranlagen



Kompressoren für Instrumentenluft im 350 MWe—Atomkraftwerk Beznau (NOK)

## Pumpen, Kompressoren und Armaturen für Kernenergieanlagen

Unsere Lieferungen in die Schweiz

EIR Würenlingen

Stopfbüchslöse Pumpen, Reaktorarmaturen, Gebläse

AKW Beznau I und II

Kompressoren für Werks- und Instrumentenluft

AKW Mühleberg

Reaktorspeise- und Kondensatpumpen, Haupt- und Hilfs-Kühlwasserpumpen, Pumpen für Hilfskreisläufe, Armaturen für Primär- und Sekundärteil, Kompressoren für Werks- und Instrumentenluft

# KSB

KSB Zürich AG  
Spanweidstrasse 3  
8006 Zürich