

# Konturierter Stein : Wohnhaus in Zürich von Maier Hess Architekten

Autor(en): **Fischer, Sabine von**

Objektyp: **Article**

Zeitschrift: **Werk, Bauen + Wohnen**

Band (Jahr): **96 (2009)**

Heft 12: **Für die Zukunft = Pour l'avenir = For the future**

PDF erstellt am: **19.09.2024**

Persistenter Link: <https://doi.org/10.5169/seals-131115>

## **Nutzungsbedingungen**

Die ETH-Bibliothek ist Anbieterin der digitalisierten Zeitschriften. Sie besitzt keine Urheberrechte an den Inhalten der Zeitschriften. Die Rechte liegen in der Regel bei den Herausgebern.

Die auf der Plattform e-periodica veröffentlichten Dokumente stehen für nicht-kommerzielle Zwecke in Lehre und Forschung sowie für die private Nutzung frei zur Verfügung. Einzelne Dateien oder Ausdrucke aus diesem Angebot können zusammen mit diesen Nutzungsbedingungen und den korrekten Herkunftsbezeichnungen weitergegeben werden.

Das Veröffentlichen von Bildern in Print- und Online-Publikationen ist nur mit vorheriger Genehmigung der Rechteinhaber erlaubt. Die systematische Speicherung von Teilen des elektronischen Angebots auf anderen Servern bedarf ebenfalls des schriftlichen Einverständnisses der Rechteinhaber.

## **Haftungsausschluss**

Alle Angaben erfolgen ohne Gewähr für Vollständigkeit oder Richtigkeit. Es wird keine Haftung übernommen für Schäden durch die Verwendung von Informationen aus diesem Online-Angebot oder durch das Fehlen von Informationen. Dies gilt auch für Inhalte Dritter, die über dieses Angebot zugänglich sind.



Bilder: Beat Bühler

## Konturierter Stein

Wohnhaus in Zürich von Maier Hess Architekten

Pläne und Projektdaten siehe werk-material

Im Englischviertelquartier in Zürich-Hottingen stehen viele Häuser aus der Gründerzeit. Als 1855 die «Eidgenössische polytechnische Schule» – heute ETH Zürich – gegründet wurde, ist hier für die Professoren, darunter einige aus England, gebaut worden. Das Quartier ist geprägt von Wohnbauten aus dieser Zeit. Dass sich das Mehrfamilienhaus mit Sichtbetonfassade und grossen Fenstern von Annick Hess und Alexander Maier in das Strassenbild einpasst, mag auf Fotografien schwierig zu vermitteln sein. Das Haus verdankt jedoch seine selbstverständliche Präsenz der Struktur. Damit ist zweierlei gemeint: Der Aufbau im Grundriss ergibt sich aus der spezifischen Morphologie innerhalb der Stadt, und die monolithischen Mauern aus Dämmbeton nehmen mittels des Materials und der Konturen der Fassade einen Dialog mit der Umgebung auf.

An der Südfassade, entlang der Neptunstrasse, gleicht das Haus mit grossen Fensterflächen und tief liegenden Brüstungen einem offenen Rahmen. Im Norden, zwischen Haupt- und Hinterhaus, formt der Beton Flächen über alle Stockwerke. Mit Vor- und Rücksprünge dieser Wände und dem kleinen Volumen des Hinterhauses gibt es

hier eine kleinteiligere städtebauliche Körnung. Der halböffentliche Hofraum bietet den zehn Erwachsenen und elf Kindern, die das Haupthaus bewohnen, eine Begegnungs- und Spielzone. Der hofseitige Eingang knüpft an die Ordnung der Häuser im Quartier an, die nicht an der Front, sondern von hinten betreten werden. Der Kubus im Hinterhof mit einem Tief- und einem Hochparterre ist als Kindergarten an den Kinderhort im Nachbarhaus vermietet. Seine Öffnungen sind so gelegt, dass Haupt- und Hinterhaus je über einen eigenen Aussenraum verfügen.

Das Haus wirkt nicht in erster Linie als monolithische Struktur, sondern gliedert sich durch Fugen und Abschrägungen in Sockel, Geschosse und Fensterbänder. Die langgezogenen schrägen Leibungen simulieren Fensterläden, wie sie die umliegenden historischen Bauten haben. Dank der Schatten in diesen schrägen Leibungen ist die Wanddicke von 45 Zentimetern in der Fassade nicht ablesbar. Das oberste Geschossband fasst einen Dachrand ohne Vorsprünge. In die Bänder eingebunden sind die Balkone der vier Geschosswohnungen, die – wie Drehmomente – auch den Übergang von den offenen Süd- und Ostfassaden zur geschlossenen, volumetrisch gegliederten Nordfassade markieren. Die Balkone sind zwar aussen angehängt, der umlaufende Sturz und das überhöhte Sockelband binden sie aber in das Haus ein und fassen sie zu Orten mit einer eigenen räumlichen Geborgenheit. Unterstützt wird diese

Geschlossenheit auch durch das übertiefe Staketengeländer aus unregelmässig gesetzten Profilen, die keinerlei Anmutung einer Vorfabrikation aufkommen lassen. Die Fassade gibt sich vielmehr als handwerkliche Arbeit in Stein. Auch wenn der Nachbarbau aus den 1970er Jahren mit seinen Waschbetonelementen eine Ähnlichkeit im Material auszuweisen scheint, gibt es hier wenig Verwandtschaft: Der Dämmbeton des Hauses von 2008 orientiert sich am Ausdruck der Fassaden und an der Struktur der Häuser im Quartier und ist kein Fremdkörper geblieben, obwohl die Parzelle mit Tiefgarage, Bürogeschoss im Tiefparterre und Attikawohnung auch hier maximal ausgenutzt ist. Vielmehr zeigt dieser neue Bau, dass städtische Verdichtung quartiergerecht gestaltet werden kann.

### Umstrittene Nachhaltigkeit

Mit seinen unregelmässigen verteilten Lunkern gleicht der Beton eher einem Tuff- als einem Kunststein. Das Produkt Misapor, ein Dämmbeton mit Zusätzen aus geschäumtem Recyclingglas, ist leichter als Wasser und dämmt Wärme wie auch Schall. Lange war die im Herstellungsprozess nötige Alkalireaktion nicht ausreichend kontrollierbar. Erst 2001 haben Bearth & Deplazes diesen glasschaumbasierten Dämmbeton zum ersten Mal in der Schweiz für ein Einfamilienhaus in Fläsch verwendet. Gegenüber Blähtonzusätzen hat der Glasschaum unter anderem die Vorteile,

das er die gleiche Farbe wie Beton hat und keine Feuchtigkeit aufnimmt. Über die Nachhaltigkeit der Bauweise mit Misapor wurde noch kein Konsens gefunden. Seit der Verschärfung der Wärmedämmvorschriften von 2009 ist die Erreichung der gesetzlichen Werte ohne Einschränkungen bei Kubatur und Fensterflächenanteil kaum mehr möglich: Messungen des reinen Dämmwerts im Labor ( $\lambda$ -Wert = 0.27, Quelle: BetonSuisse) erreichen für eine 45 Zentimeter dicke Wand keine ausreichende Wärmeisolation. Rückschlüsse aus dem (niedrigen) Energiebedarf und dynamische Simulationen ( $\lambda$ -Wert = 0.12, Quelle: Empa/Helios) zeigen allerdings, dass die Speicherkapazität der Mauern die reine Dämmleistung des Materials ergänzt und dass an der Neptunstrasse 25 – ausserhalb der gültigen Klassierungen für den Minergiestandard – ein Bau steht, der neben passiver Solarnutzung durch die grossen, hochisolierten Fenster, Wärmepumpe und kontrollierter Lüftung auch mit der Dämmbetonfassade eine nachhaltige und nutzertolerante Konstruktion erprobt. Leider werden weitere Entwicklungen des Materials durch die zur Zeit gültigen gesetzlichen energetischen Vorschriften ausgebremst, wie zum

Beispiel die Verbesserung der Nachhaltigkeit mit der Verwendung von Recycling-Beton (geschroteter Altbeton).

#### Differenzierte Körnungen im Stadtraum

Der Grundriss des Haupthauses entwickelt sich von der repräsentativen Strassenseite zu einem feinkörnigeren Hofraum mit vorwiegend geschlossener Fassade. Verschiedene Körper strukturieren die unterschiedlichen Grade an Öffnung und Öffentlichkeit: Ein Kern mit Treppenhaus und Lift hofseitig im Westen, ein Nasskern und daran anschliessend zwei Schlafzimmer im Norden, Wandscheiben mit einer offenen Küche im Osten und ein eingeschobenes Zimmer im Süden. Zwischen diesen wie ein Windrad angeordneten Räumen liegt der Eingang der Wohnungen, der von vier Seiten Tageslicht erhält. Dieser Eingangsraum verbindet sich mit dem Wohn- und dem Essraum zu einer offenen Zone, die den Charakter der Wohnungen prägt. Dass die Bäder eher minimal und die Küche schlicht gehalten ist, kommt der grosszügigen Sequenz von Eingangs-, Ess- und Wohnbereich zugute, die alle Räume der Wohnung in einen direkten Zusammenhang stellt. Es

gibt keine Trennung in einen Tag- und Nachtteil entlang einem Korridor, sondern verschiedene Zonen für Aufenthalt und Begegnung.

Die hellgraue Farbe, mit der Wände und Decken durchgängig gestrichen sind, macht die Nuancen von Licht und Schatten sichtbar. Im Südlicht erscheinen die Flächen warmgrau, während das Nordlicht die Wände mit bläulich-grauen Verläufen überzieht. Der Anstrich ist in der Regel ohne Grundputz direkt auf den Weissputz aufgetragen. Der Boden ist naturfarbener, abgeschliffener Anhydrit ohne weiteren Aufbau. Die Badezimmer sind im gleichen Hellgrau gestrichen, die Elementküche ist in hellgrauem Kunstharz gehalten und die Türen und metallenen Türzargen sind ebenfalls in NCS S2000-N ausgeführt. Durchblicke und Durchlässigkeit formulieren das räumliche Thema, das sich entlang der massiven Mauern und der daraus geformten Volumen entwickelt. Der Ausdruck der Wohnungen beruht nicht auf elaborierten Details, vielmehr unterstützt die Einfachheit der Ausführung im Innern die räumliche Wirkung der Raumfolgen um die aus der städtebaulichen Logik entwickelten Körper.

Sabine von Fischer

**Wir tragen Verantwortung.  
Wir bauen nachhaltig.**

ÖKO STAHL

[www.stahlpromotion.ch](http://www.stahlpromotion.ch)

**ÖKO STAHL**  
100% Recycling

Die Schweizer Stahl- und Metallbaubranche baut mit Profilen aus 100% Recyclingmaterial. Recyclingstahl wird mit 70% weniger Energie hergestellt und verursacht 85% weniger CO<sub>2</sub>. Bauen mit Stahl ist leicht, flexibel und umweltfreundlich. Besuchen Sie die Sonderschau «Global Building – Nachhaltig Bauen» an der Swissbau 2010, Halle 1, 1. OG.

## Wohnhaus Neptunstrasse, Zürich

**Standort:** Neptunstrasse 25/27, 8032 Zürich

**Bauherrschaft:** Annick Hess und Alexander Maier

**Architekten:** Maier Hess Architekten, Zürich

**Mitarbeit:** Roland Stadelmann

**Bauingenieur:** Huber & Partner, Rapperswil

**Baurealisation:** Ghisleni planen bauen, Rapperswil

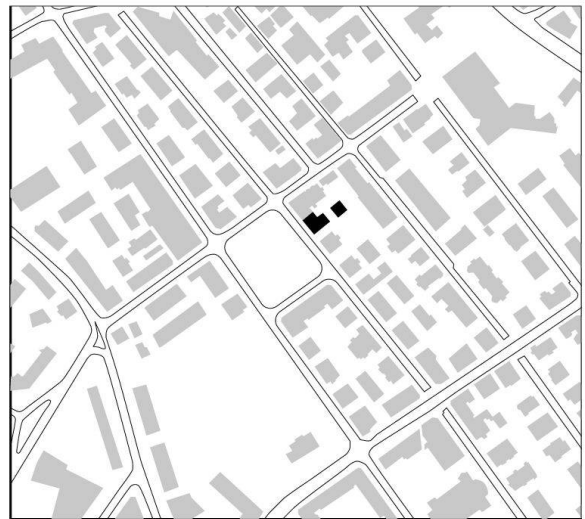
**Bauphysik:** Gartenmann Engineering, Zürich

### Projektinformation

Das Quartier zeichnet sich durch eine mehrheitlich offene, einer strengen Strassenflucht folgenden Bauweise des späten 19. Jh. aus; Häuser und dazugehörige Manufakturen werden über einen rückwärtigen Hofbereich erschlossen. Der Neubau führt als scharf geschnittener Kubus diese Tradition eigenständig fort. Eine Schattenfuge definiert subtil einen Sockelbereich, die Fensterläden der Nachbargebäude wurden übersetzt in eingeschrägte Leibungen. Die Wohnungen sind flächig organisiert und kubisch gegliedert. Die Lichtfarben der verschiedenen Himmelsrichtungen werden durch die konsequent hellgraue Farbgebung an Wänden und Decke verstärkt.

### Raumprogramm

Vier 6-Zimmerwohnungen, eine 4-Zimmerwohnung, ein Büro, ein Kindergarten, eine Tiefgarage.



Situation

### Konstruktion

Die gesamte Anlage ist mit einer einschaligen Dämmbeton-Fassade auf der Basis von Glasschaum erstellt. Grossflächige Holzmetallfenster mit einer zwei- resp. dreifach Isolierverglasung und aussenliegenden Ganzmetall-Raffstoren lassen die Lesart Betonskelett oder Lochfassade gleichermaßen zu. Das Kompaktdach ist extensiv begrünt und ohne Dachrand ausgebildet. Liegende Flächen wie Brüstungen und Dachrand wurden mittels Flüssig-Kunststoff abgedichtet. Das auch im Innenraum nah am Rohbau gehaltene Gebäude hat geschliffene und versiegelte Anhydrit-Unterlagsböden.



Bilder: Beat Bühler

Ansicht von der Neptunstrasse

**Gebäudetechnik**

Die Wärme der Luft-Wasser-Wärmepumpe wird mittels Bodenheizung eingebracht. Die Wohnungen werden mittels separaten Komfortlüftungsgeräten gelüftet.

**Organisation**

Die Architekten haben das Gebäude selbst entwickelt und privat finanziert.

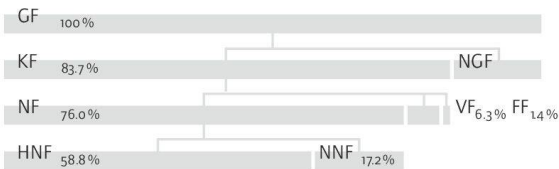
**Grundmengen nach SIA 416 (2003) SN 504 416****Grundstück:**

GSF	Grundstücksfläche	647 m <sup>2</sup>
GGF	Gebäudegrundfläche	272 m <sup>2</sup>
UF	Umgebungsfläche	375 m <sup>2</sup>
BUF	Bearbeitete Umgebungsfläche	236 m <sup>2</sup>
UUF	Unbearbeitete Umgebungsfläche	139 m <sup>2</sup>

**Gebäude:**

GV	Gebäudevolumen SIA 416 GV	4 912 m <sup>3</sup>
GF	UG	408 m <sup>2</sup>
	TP	272 m <sup>2</sup>
	HP	272 m <sup>2</sup>
	1.OG	196 m <sup>2</sup>
	2.OG	196 m <sup>2</sup>
	3.OG	196 m <sup>2</sup>
	Attika	150 m <sup>2</sup>

GF	Grundfläche total	1 690 m <sup>2</sup>	100.0 %
NGF	Nettogeschossfläche	1 414 m <sup>2</sup>	16.3 %
KF	Konstruktionsfläche	276 m <sup>2</sup>	83.7 %
NF	Nutzfläche total	1 284 m <sup>2</sup>	76.0 %
	Wohnen	722 m <sup>2</sup>	
	Büro	152 m <sup>2</sup>	
	Kindergarten	120 m <sup>2</sup>	
	Keller/Einstellhalle	290 m <sup>2</sup>	
VF	Verkehrsfläche	106 m <sup>2</sup>	6.3 %
FF	Funktionsfläche	24 m <sup>2</sup>	1.4 %
HNF	Hauptnutzfläche	994 m <sup>2</sup>	58.8 %
NNF	Nebennutzfläche	290 m <sup>2</sup>	17.2 %

**Erstellungskosten nach BKP (1997) SN 506 500**

(inkl. MwSt. ab 2001: 7.6%) in CHF

**BKP**

1	Vorbereitungsarbeiten	162 000.-	4.0 %
2	Gebäude	3 766 000.-	92.5 %
4	Umgebung	51 000.-	1.3 %
5	Baunebenkosten	80 000.-	2.0 %
9	Ausstattung	11 000.-	0.3 %
1-9	Erstellungskosten total	4 070 000.-	100.0 %
2	Gebäude	3 766 000.-	100.0 %
20	Baugrube	122 000.-	3.3 %

21	Rohbau 1	1 400 000.-	37.2 %
22	Rohbau 2	450 000.-	12.0 %
23	Elektroanlagen	154 000.-	4.1 %
24	Heizungs-, Lüftungs- und Klimaanlage	260 000.-	6.9 %
25	Sanitäranlagen	432 000.-	11.5 %
26	Transportanlagen	55 000.-	1.5 %
27	Ausbau 1	292 000.-	7.8 %
28	Ausbau 2	266 000.-	7.1 %
29	Honorare	335 000.-	8.9 %

**Kostenkennwerte in CHF**

1	Gebäudekosten BKP 2/m <sup>3</sup> GV SIA 416	767.-
2	Gebäudekosten BKP 2/m <sup>2</sup> GF SIA 416	2 228.-
3	Kosten Umgebung BKP 4/m <sup>2</sup> BUF SIA 416	216.-
4	Zürcher Baukostenindex (4/2005 = 100) 4/2007	106.2

**Energiekennwerte SIA 380/1 SN 520 380/1****Gebäudekategorie und Standardnutzung:**

Energiebezugsfläche (mit Höhenkorrektor)	EBF	1 271 m <sup>2</sup>
Gebäudehüllzahl	A/EBF	1.15
Heizwärmebedarf	Q <sub>h</sub>	111 MJ/m <sup>2</sup> a
Wärmerückgewinnungskoeffizient Lüftung		96 %
Wärmebedarf Warmwasser	Q <sub>ww</sub>	68 MJ/m <sup>2</sup> a
Vorlauftemperatur Heizung, bei -8 °C		32 °

**Bautermine**

Planungsbeginn: Oktober 2006

Baubeginn: August 2007

Bezug: August 2008

Bauzeit: 11 Monate

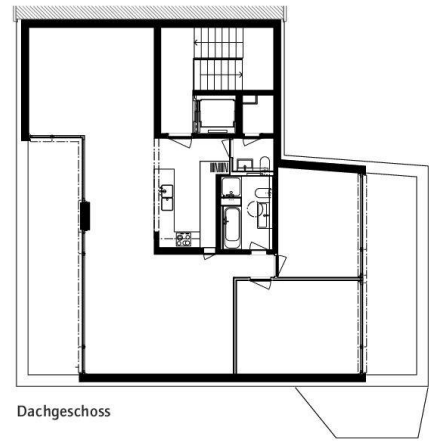
Siehe auch Beitrag in wbu 12 | 2009, S. 50



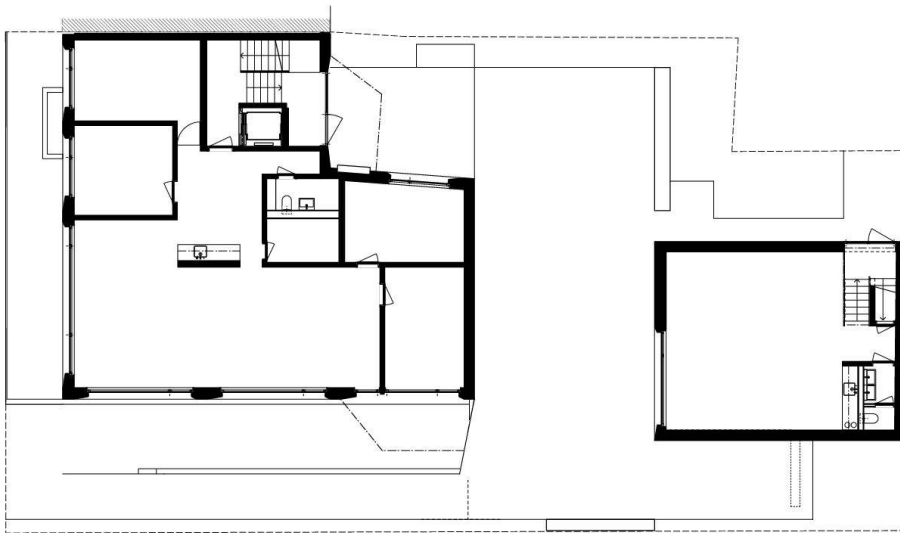
Nebengebäude mit Kindergarten im Hof



Obergeschoss



Dachgeschoss



Tiefparterre



Untergeschoss

0 1 2 5

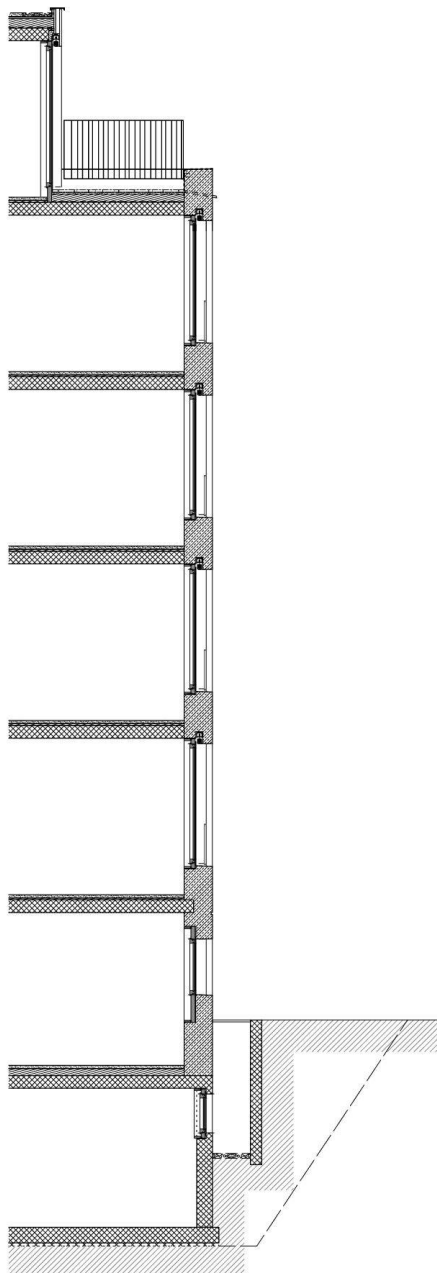




Tiefe, eingeschrägte Leibungen



Wohnraum



Fassadenschnitt

**Dach**

- Substrat /extensive Begrünung
- EPDM-Kautschukdach
- Wärmedämmung PUR 18 cm
- Notdach bituminös
- Stahlbetondecke 20 cm
- Weissputz

**Decke unter Terrasse**

- Zementsteinplatten in Sandbett
- EPDM-Kautschukdach
- Wärmedämmung PUR 14 cm
- Notdach bituminös
- Stahlbetondecke 20 cm
- Weissputz

**Fenster**

- Holzmetall
- Geländerelemente Stahl einbrennlackiert

**Brüstungen**

- Flüssigkunststoff (horizontale Flächen)
- Misapor LC 8/g

**Aussenwand über Terrain**

- Misapor LC 8/g 45 cm hydrophobiert
- bei Bedarf Grundputz
- Weissputz

**Decke über beheizten Räumen**

- Anhydrit geschliffen und versiegelt 6 cm
- Trittschalldämmung EPS 3 cm
- Stahlbetondecke 20 cm
- Weissputz

**Decke über Keller**

- Anhydrit geschliffen und versiegelt 6 cm
- Wärmedämmung PUR 12 cm
- Stahlbetondecke 20 cm

**Boden Keller**

- Bodenfarbe
- Zementüberzug 3 cm
- WD Beton 25 cm
- Magerbeton 5 cm

0 1 2 5