

Zeitschrift: Werk, Bauen + Wohnen
Herausgeber: Bund Schweizer Architekten
Band: 80 (1993)
Heft: 4: Funktionale Stadt? = Ville fonctionnelle? = Functional city?

Werbung

Nutzungsbedingungen

Die ETH-Bibliothek ist die Anbieterin der digitalisierten Zeitschriften auf E-Periodica. Sie besitzt keine Urheberrechte an den Zeitschriften und ist nicht verantwortlich für deren Inhalte. Die Rechte liegen in der Regel bei den Herausgebern beziehungsweise den externen Rechteinhabern. Das Veröffentlichen von Bildern in Print- und Online-Publikationen sowie auf Social Media-Kanälen oder Webseiten ist nur mit vorheriger Genehmigung der Rechteinhaber erlaubt. [Mehr erfahren](#)

Conditions d'utilisation

L'ETH Library est le fournisseur des revues numérisées. Elle ne détient aucun droit d'auteur sur les revues et n'est pas responsable de leur contenu. En règle générale, les droits sont détenus par les éditeurs ou les détenteurs de droits externes. La reproduction d'images dans des publications imprimées ou en ligne ainsi que sur des canaux de médias sociaux ou des sites web n'est autorisée qu'avec l'accord préalable des détenteurs des droits. [En savoir plus](#)

Terms of use

The ETH Library is the provider of the digitised journals. It does not own any copyrights to the journals and is not responsible for their content. The rights usually lie with the publishers or the external rights holders. Publishing images in print and online publications, as well as on social media channels or websites, is only permitted with the prior consent of the rights holders. [Find out more](#)

Download PDF: 13.03.2026

ETH-Bibliothek Zürich, E-Periodica, <https://www.e-periodica.ch>



CEMFOR Gewände

Die neuzeitliche Lösung
für ein altbewährtes
Konstruktionsdetail

Fenster- und Türgewände aus
glasfaserarmiertem Feinbeton
mit wärme gedämmtem Kern
erfüllen die höchsten Anforderungen
in ästhetischer wie auch bauphysikalischer Hinsicht.
Sie sind handlich und als einbaufertige Elemente konfektioniert.

ZZ

ZZ ZIEGELEIEN

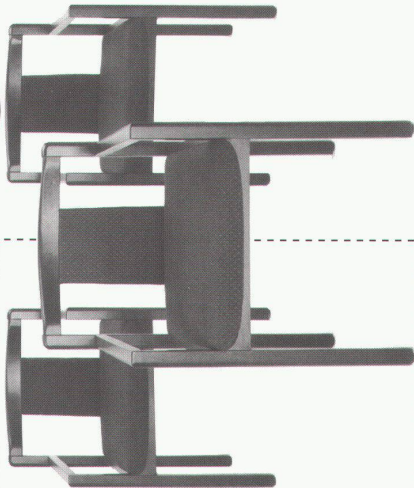
Postfach 8045 Zürich, Tel. 01 468 21 11

COUPON

I C H M Ö C H T E

S E H E N S W E R T

S E R I E 8 8

interessiert mich,
Bitte schicken Sie mir Informationen
an diese Adresse.SchlappMöbel 
Die klare LinieSchlappMöbel AG
Postfach 459
CH-2560 Nidau
Telefon 032 - 41 29 49
Telefax 032 - 41 29 77

COUPON

Neuerscheinung

nouvelle édition

Schweizer Architekturführer Guide d'architecture Suisse 1920-1990 Guide to swiss architecture

Der Schweizer Architekturführer 1920-1990 umfasst 3 Bände mit insgesamt rund 1000 mit Bild, Plan und Text dargestellten und ebensovielen erwähnten Bauten.

Le guide d'architecture suisse 1920-1990 rassemble en trois volumes près d'un millier d'édifices représentés avec des photos, des plans et des textes ainsi qu'autant d'autres bâtiments mentionnés.

Band 1 (1992)
Nordost- und Zentralschweiz
Band 2 (1993/94)
Nordwestschweiz, Jura,
Mittelland
Band 3 (1994/95)
Westschweiz, Wallis Tessin

volume 1 (1992)
centre et nord-est de la Suisse
volume 2 (1993/94)
nord-ouest de la Suisse,
plateau, Jura
volume 3 (1994/95)
Suisse romande, Valais, Tessin

Taschenbuchformat 15x24 cm
220 bis 280 Seiten je Band

format livre de poche 15x24 cm
220 à 280 pages par volume

Bestellungen / commandes:

... Ex. Band 1 / ex. volume 1

Fr. 78.- + Versandkosten / frais d'expédition

Subskriptionsangebot für Mitglieder
der Fachverbände BSA/FAS, SIA
und FSAI:

prix de souscription pour membres
des associations professionnelles
BSA/FAS, SIA et FSAI:

... Ex. Gesamtausgabe / édition complète
(Bände 1,2,3 / volumes 1,2,3)

Fr. 69.- je Band / par volume

+ Versandkosten / frais d'expédition

Die Folgebände 2 und 3 werden / Les volumes 2 et 3 seront facturée
nach Erscheinen verrechnet / après parution.

Verlag Werk AG, Sekretariat, Keltenstrasse 45, 8044 Zürich
Tel. 01/252 28 52/Fax 01/261 93 37

ETH Zürich

Nachdiplomstudium Architektur

Ab Wintersemester 1993/94 mit Beginn am 26.10.1993 werden folgende Weiterbildungsprogramme in kursartig organisierter bzw. individueller Form angeboten:

Konstruktion

Gebäudetypologie der Grossstadt

Tektonische Konstruktionssystematik

Holzbau

Unterrichtsmethodik

Bildnerisches Gestalten in der Architektur

Haustechnik

Gesamtleitung von Bauten

Geschichte und Theorie der Architektur

Städtebau, das Urbane Projekt

Denkmalpflege

Wohnen

CAAD

Dauer: einjährig oder berufsbegleitend zweijährig

Voraussetzung: von der ETH anerkanntes Hochschuldiplom

Anmeldeschluss: **31. Mai 1993**

Anmeldung:
Zentrum für Weiterbildung
ETH-Zentrum, HG F 67.5
Rämistrasse 101
8092 Zürich
Tel.: 01-256 56 59
Mo-Do 9.00-11.00/14.00-16.00

Information:
Sekretariat des NDS Architektur
Frau Ewa Gloor
ETH-Hönggerberg, HIL E 74.1
8093 Zürich
Tel.: 01-377 32 60
Di, Mi 8.00-16.30, Fr 8.00-12.00