

Zeitschrift: Werk, Bauen + Wohnen
Herausgeber: Bund Schweizer Architekten
Band: 79 (1992)
Heft: 4: Bewährung = Résistance à l'usage = The proof of the pudding...

Werbung

Nutzungsbedingungen

Die ETH-Bibliothek ist die Anbieterin der digitalisierten Zeitschriften auf E-Periodica. Sie besitzt keine Urheberrechte an den Zeitschriften und ist nicht verantwortlich für deren Inhalte. Die Rechte liegen in der Regel bei den Herausgebern beziehungsweise den externen Rechteinhabern. Das Veröffentlichen von Bildern in Print- und Online-Publikationen sowie auf Social Media-Kanälen oder Webseiten ist nur mit vorheriger Genehmigung der Rechteinhaber erlaubt. [Mehr erfahren](#)

Conditions d'utilisation

L'ETH Library est le fournisseur des revues numérisées. Elle ne détient aucun droit d'auteur sur les revues et n'est pas responsable de leur contenu. En règle générale, les droits sont détenus par les éditeurs ou les détenteurs de droits externes. La reproduction d'images dans des publications imprimées ou en ligne ainsi que sur des canaux de médias sociaux ou des sites web n'est autorisée qu'avec l'accord préalable des détenteurs des droits. [En savoir plus](#)

Terms of use

The ETH Library is the provider of the digitised journals. It does not own any copyrights to the journals and is not responsible for their content. The rights usually lie with the publishers or the external rights holders. Publishing images in print and online publications, as well as on social media channels or websites, is only permitted with the prior consent of the rights holders. [Find out more](#)

Download PDF: 03.04.2026

ETH-Bibliothek Zürich, E-Periodica, <https://www.e-periodica.ch>

Für vorbeugenden Brandschutz . .

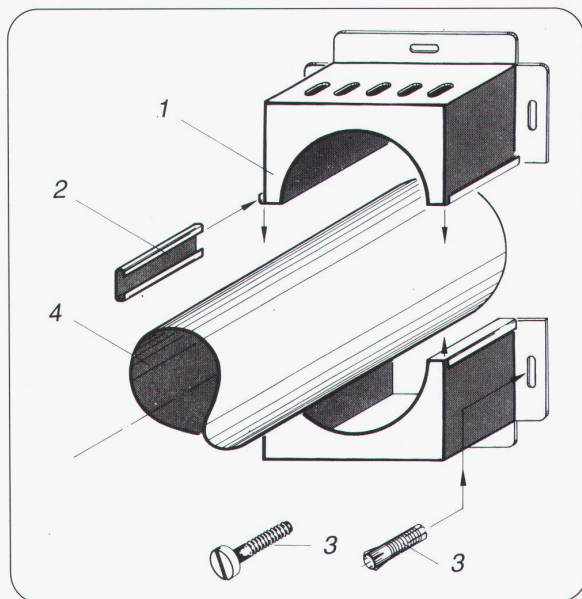
. . zum Beispiel Rohrabschottungen

S90

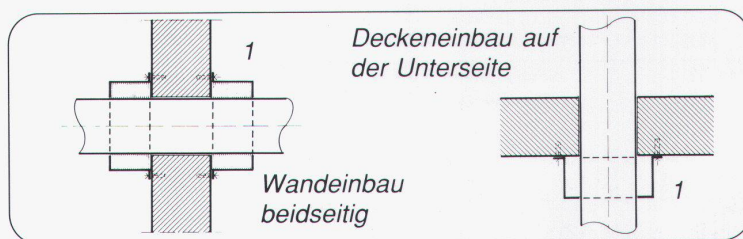
Promat

PROMAT AG
Rümikerstrasse 45
8409 Winterthur-Hegi
052 27 41 27

Verlangen Sie unsere technischen Unterlagen



- 1 PROMASTOP-Rohrmanschette
- 2 Klemmverschluss
- 3 Metallspreizdübel mit Schraube
- 4 Kunststoffrohr



cuprotherm®

Fußbodenheizung mit **Kupferrohr**

Es gibt viele Systeme auf dem Markt, aber nur bei wenigen sind die wasserführenden Rohre aus dem idealen Werkstoff **Kupfer**

cuprotherm®
Fußbodenheizungssystem

- leicht und schnell zu verlegen
- keine Sauerstoffdiffusion
- unbegrenzte Alterungsbeständigkeit
- sichere Verbindungstechnik

Der Vertrieb erfolgt ausschließlich über Fachhandel und Handwerk.

KM-(Suisse) SA
Technische Beratung Ernst Süsstrunk
Thurgauer Strasse · CH - 8050 Zürich
Tel. (01) 302.17.77 · Telex 823622
Fax (01) 3028196