

**Zeitschrift:** Werk, Bauen + Wohnen  
**Herausgeber:** Bund Schweizer Architekten  
**Band:** 73 (1986)  
**Heft:** 6: Aktueller Klassizismus = Classicisme actuel = Today's classicism

## Werbung

### Nutzungsbedingungen

Die ETH-Bibliothek ist die Anbieterin der digitalisierten Zeitschriften auf E-Periodica. Sie besitzt keine Urheberrechte an den Zeitschriften und ist nicht verantwortlich für deren Inhalte. Die Rechte liegen in der Regel bei den Herausgebern beziehungsweise den externen Rechteinhabern. Das Veröffentlichen von Bildern in Print- und Online-Publikationen sowie auf Social Media-Kanälen oder Webseiten ist nur mit vorheriger Genehmigung der Rechteinhaber erlaubt. [Mehr erfahren](#)

### Conditions d'utilisation

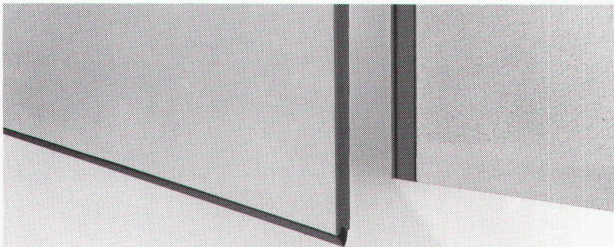
L'ETH Library est le fournisseur des revues numérisées. Elle ne détient aucun droit d'auteur sur les revues et n'est pas responsable de leur contenu. En règle générale, les droits sont détenus par les éditeurs ou les détenteurs de droits externes. La reproduction d'images dans des publications imprimées ou en ligne ainsi que sur des canaux de médias sociaux ou des sites web n'est autorisée qu'avec l'accord préalable des détenteurs des droits. [En savoir plus](#)

### Terms of use

The ETH Library is the provider of the digitised journals. It does not own any copyrights to the journals and is not responsible for their content. The rights usually lie with the publishers or the external rights holders. Publishing images in print and online publications, as well as on social media channels or websites, is only permitted with the prior consent of the rights holders. [Find out more](#)

**Download PDF:** 03.04.2026

**ETH-Bibliothek Zürich, E-Periodica, <https://www.e-periodica.ch>**



**Sicher, es gibt viele Türen — und schliessen tun sie alle.**

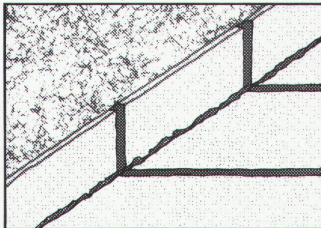
■ Schalldämmend, wartungsfreundlich und ansprechend im Design — das sind nur einige Vorteile, die Norma-Türzargen und Türen zu bieten haben. Ob Spezialanfertigungen oder Standardausführung, ob für Neubauten oder Sanierungen, Norma-Türen halten, was sie versprechen — in jeder Beziehung.

**Doch wenn Sie nicht einfach irgendeine Türe meinen, sondern hohe Qualität und gutes Design suchen, dann sind Sie bei uns an der richtigen Tür.**



Norma-Bausysteme — Meyer AG — 6260 Reiden — ☎ 062/81 91 81

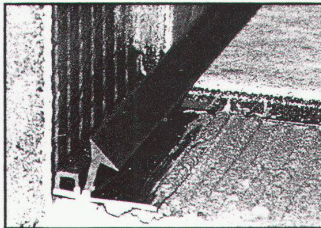
## Wandanschlussprofile



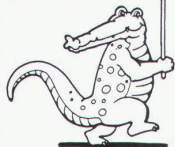
Schäden ?  
Reparaturen ?  
Garantiefall ?

**Das ist vorbei!**

Mit dem neuen  
Wedi-Wand-  
schlussprofil



- einfacher Einbau
- innen und außen verwendbar
- dichtend gegen Wasser
- wartungsfrei
- widerstandsfähig gegen übliche Säuren, Laugen, Fette und Mikroben, Schimmelpilzbefall



technische  
Beratung  
und Muster  
durch:

**thumag**

CH-9326 Horn TG  
Tel. 071/41 22 42

Verkauf durch:

SABAG AG

AG BAUSTEINE  
BM THUN AG  
H. ALLMENDINGER AG

KAISER PLÄTTLI BAUSTOFFE AG

Rothenburg, Hägendorf  
Biel, Delemont  
Solothurn, Rotkreuz, Bern  
Thun  
Horn, Chur, Zürich,  
Frauenfeld, Lengwil  
Sevelen

TOBLER-WERBUNG Rorschach



**Was hat...**

**... ein Fisch mit einem PLEWA-Kamin gemeinsam?**

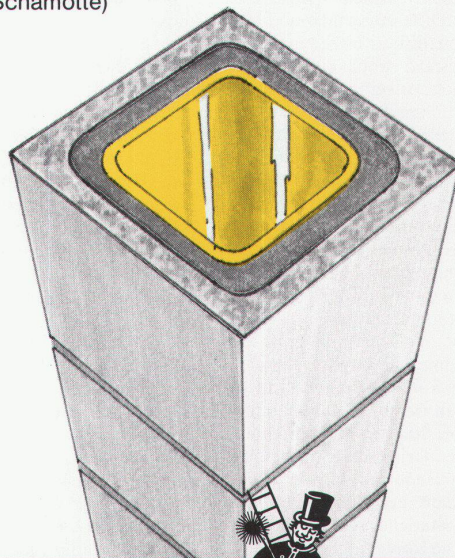
**Er ist feuchtigkeitsunempfindlich!\***

\* PLEWA-isofix-Schamotterohre sind mit einer keramischen Innenglasur versehen. Die Fugenausbildung mit dem PLEWA-Säurekitt passt sich den physikalischen Eigenschaften der Rohre an. Deshalb sind Innenrohr und Fugen absolut wasserdicht und säurebeständig.

PLEWA-Kamine versotten nicht!

Unser Lieferprogramm:

- PLEWA-isofix-Montagekamine
- PLEWA-Kamine geschosshoch
- PLEWA LAS (Luft-Abgaskamin-System)
- FORNAX-Stahlkamine
- PLEWA-Kaminsanierungen (in Stahl oder Schamotte)



**PLEWA**  
Kamine

Fornax AG, Flugplatzstrasse, 2540 Grenchen,  
Telefon 065/52 53 43