

Zeitschrift: Werk, Bauen + Wohnen
Herausgeber: Bund Schweizer Architekten
Band: 70 (1983)
Heft: 5: Alfred Roth : Engagement für eine architektonische Kultur : zum 80. Geburtstag = Alfred Roth : engagement pour une culture architecturale : sur son 80ème anniversaire = Alfred Roth : engagement for a architectural culture : on his 80th birthday

Werbung

Nutzungsbedingungen

Die ETH-Bibliothek ist die Anbieterin der digitalisierten Zeitschriften auf E-Periodica. Sie besitzt keine Urheberrechte an den Zeitschriften und ist nicht verantwortlich für deren Inhalte. Die Rechte liegen in der Regel bei den Herausgebern beziehungsweise den externen Rechteinhabern. Das Veröffentlichen von Bildern in Print- und Online-Publikationen sowie auf Social Media-Kanälen oder Webseiten ist nur mit vorheriger Genehmigung der Rechteinhaber erlaubt. [Mehr erfahren](#)

Conditions d'utilisation

L'ETH Library est le fournisseur des revues numérisées. Elle ne détient aucun droit d'auteur sur les revues et n'est pas responsable de leur contenu. En règle générale, les droits sont détenus par les éditeurs ou les détenteurs de droits externes. La reproduction d'images dans des publications imprimées ou en ligne ainsi que sur des canaux de médias sociaux ou des sites web n'est autorisée qu'avec l'accord préalable des détenteurs des droits. [En savoir plus](#)

Terms of use

The ETH Library is the provider of the digitised journals. It does not own any copyrights to the journals and is not responsible for their content. The rights usually lie with the publishers or the external rights holders. Publishing images in print and online publications, as well as on social media channels or websites, is only permitted with the prior consent of the rights holders. [Find out more](#)

Download PDF: 05.04.2026

ETH-Bibliothek Zürich, E-Periodica, <https://www.e-periodica.ch>

Für wirtschaftlichen Kaminbau

Rutz Schachtkamine aus Chromnickelstahl

Das hochsäurefeste CrNiMo-Stahlkamin wird fertig isoliert zum Bau gebracht und im Baukastensystem in den Kaminschacht montiert. Garantiert gasdicht, versottungssicher und **raumsparend.**



Vereinbaren Sie eine unverbindliche Besprechung.

Rutz Kaminbau AG

8153 Rümlang
Wibachstr. 3, Postfach
Tel. 01-817 13 11



z.B. Kifflose Verglasungen

Für Pult-, Shed- und Sattelerlichter - Tuschmid-Systemverglasungen erfüllen hohe Ansprüche bei Industrie-, Schul- und Verwaltungsbauten. Sie ermöglichen die Anwendung von Einfach-, Doppel- oder Isolierverglasungen sowie den Einbau von Lüftungsflügeln (Antrieb von Hand, elektrisch oder pneumatisch). Die ausgereiften, wasserdichten

und unterhaltsamen Konstruktionen haben sich seit Jahrzehnten bewährt.

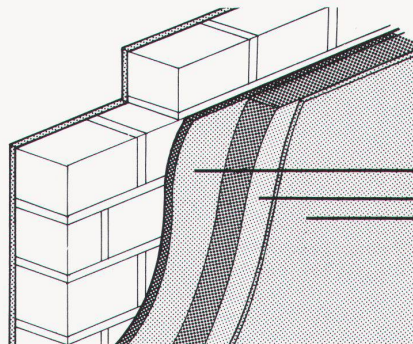
Tuschmid AG

8500 Frauenfeld Tel. 054 7 24 71



Die Unternehmung für Industrielles Bauen

Der neue Mantel für Ihre Mauer.



Vorspritzputz
rhodipor-Dämmputz
Edelputz: Granosit, Jurasit,
Granosil oder Granotex

Schon 18 Jahre hält nun **rhodipor**-Dämmputz, was wir versprechen: Besten Wärmeschutz ($\lambda = 0.056 \text{ W/m K}$, Rechenwert nach SIA-Norm 279), keine Kondens-

wasserbildung, keine Hitze- oder Frostschäden. Und da es keine Nähte oder Fugen bildet, wird sogar die Mauer zusätzlich geschützt.

Mit **rhodipor** ist Massarbeit die einfachste aller Lösungen: Er wird wie ein mineralischer Verputz (was er ja auch ist) schnell und sicher von Hand oder maschinell aufgebracht. Darum ist **rhodipor** - Arbeit, Material und Qualität zusammengerechnet - ein sehr preisgünstiger neuer Mantel für Ihre Mauer.

rhodipor[®]
Der neue Mantel für
Ihre Mauer

Rhodipor AG
Aarwangenstrasse 96
4900 Langenthal, 063 22 31 31

carlo maxit



Senden Sie mir bitte
 einen Prospekt ein Muster

Name _____

Adresse _____