

Objektyp: **Advertising**

Zeitschrift: **Werk, Bauen + Wohnen**

Band (Jahr): **69 (1982)**

Heft 7/8: **Ernst Gisel**

PDF erstellt am: **21.09.2024**

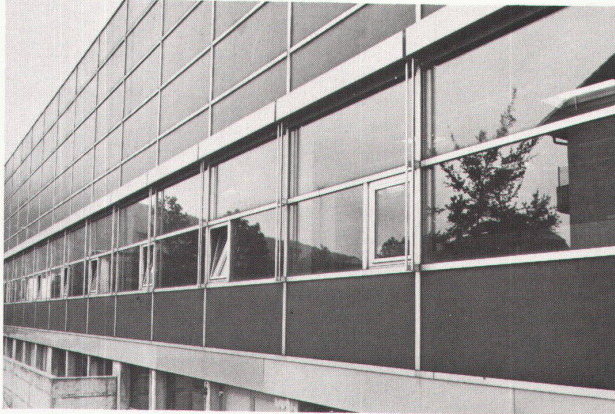
### **Nutzungsbedingungen**

Die ETH-Bibliothek ist Anbieterin der digitalisierten Zeitschriften. Sie besitzt keine Urheberrechte an den Inhalten der Zeitschriften. Die Rechte liegen in der Regel bei den Herausgebern. Die auf der Plattform e-periodica veröffentlichten Dokumente stehen für nicht-kommerzielle Zwecke in Lehre und Forschung sowie für die private Nutzung frei zur Verfügung. Einzelne Dateien oder Ausdrucke aus diesem Angebot können zusammen mit diesen Nutzungsbedingungen und den korrekten Herkunftsbezeichnungen weitergegeben werden. Das Veröffentlichen von Bildern in Print- und Online-Publikationen ist nur mit vorheriger Genehmigung der Rechteinhaber erlaubt. Die systematische Speicherung von Teilen des elektronischen Angebots auf anderen Servern bedarf ebenfalls des schriftlichen Einverständnisses der Rechteinhaber.

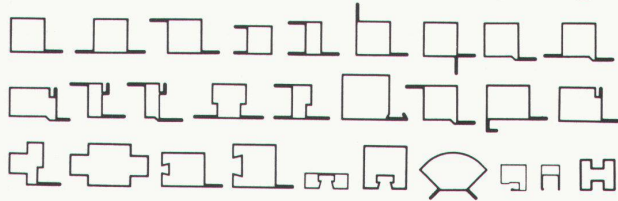
### **Haftungsausschluss**

Alle Angaben erfolgen ohne Gewähr für Vollständigkeit oder Richtigkeit. Es wird keine Haftung übernommen für Schäden durch die Verwendung von Informationen aus diesem Online-Angebot oder durch das Fehlen von Informationen. Dies gilt auch für Inhalte Dritter, die über dieses Angebot zugänglich sind.

# Für stabile Türen und Tore, für gross-flächige Fassaden-Elemente, auch in vollisolierter Ausführung



## Jansen-Profilstahlrohre



- MIDI (M) und MIDI (S): Fensterprofile mit Mitteldichtung
- VISS-Profilstahlrohre, VISS = vollisoliertes Sprossen-system
- Profilserie für Falttore, auch automatische
- Profile für rauch- und flammendichte Türen R30
- Profile für kittlose Verglasungen (Vetroferma-Struktur-profile)

**In erstklassiger Qualität, mit fachmännischer Beratung und natürlich prompt geliefert von**

Jansen AG, 9463 Oberriet SG  
Stahlröhren- und Sauerstoff-Werke, Kunststoffwerk  
Telefon 071/780 111, Telex 77 159

# JANSEN

## University of Petroleum & Minerals



Dhahran,  
Saudi Arabia

### The College of Environmental Design

is seeking applicants for faculty positions. Positions are available starting 1 September 1983. The College has programs in architecture, urban planning and architectural engineering. The College offers an exciting challenge for new educational initiatives. Candidates with strong specialization in any of the following areas are encouraged to apply.

- Architectural design
- Architectural theory and history
- Urban design
- Building technology
- Environmental systems and control
- Construction management

All specialized areas of physical planning;

- natural factors ● quantitative methods ● transportation ● housing ● planning theory

A minimum of a Master Degree in addition to three years of teaching and/or practical experience in any of the relevant fields is required but a Ph. D. is preferred.

**Language of instruction is English.**

Minimum regular contract for two years, renewable. Competitive salaries and allowances. Air conditioned and furnished housing provided. Free air transportation to and from Dhahran each year. Attractive educational assistance grants for school-age dependent children. All earned income without Saudi taxes. Ten months duty each year with two months vacation with salary. There is also possibility of selection for university's ongoing summer program with good additional compensation.

Apply with complete resume on academic, professional and personal data, list of references, publications and research details, all in duplicate, including home and office addresses and telephone numbers to:

**UPM Kontaktstelle beim DAAD**  
Wissenschaftszentrum  
Ahrstrasse 45, D-5300 Bonn 2  
Telefon (0228) 37 3132

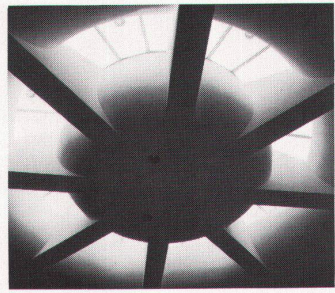
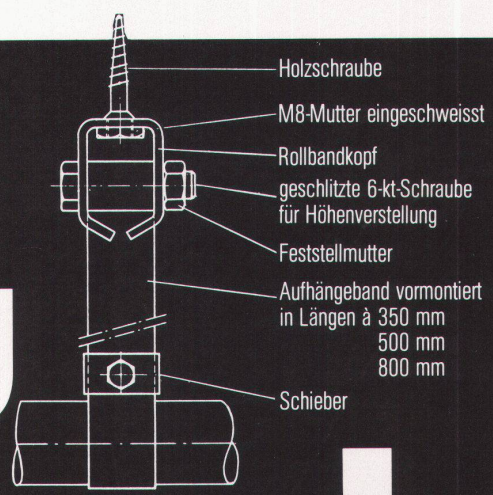


**Neu im FALU-  
Lieferprogramm**

K. Fassbind-Ludwig + Co.  
Rickenstrasse  
8646 Wagen b. Jona SG  
Telefon 055 28 31 44

# FALU Rollband- aufhängung

**Erhältlich im Fachhandel.**



**Wir machen das Beste aus dem Tageslicht.**

Überall dort, wo natürliches Licht benötigt wird, sind unsere Verglasungen genau das Richtige: Einfach- oder Isolierverglasungen aus eigener Produktion, inklusive Montage und Garantie. Nutzen Sie doch unsere Erfahrung und fachmännische Beratung bereits in der Projektphase!



**Siegfried Keller AG**

Qualität auch im Detail

Metallbau · Bauelemente · Industriestrasse 45 · 8304 Wallisellen · Tel. 01/833 02 81  
Zweigniederlassung: Bern: 031/42 62 62 · Lausanne: 021/35 07 12

ein Unkeller  
Unternehmen





© SANDMEIER BSR

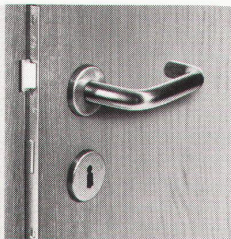
**Auf,  
dass die Türen sich öffnen! –  
VGB-Drücker.**

VGB-Drücker – in jeder Situation – für alle Türtypen. VGB-Drücker schön und zeitlos, korrosionsbeständig, feuerfest und hygienisch. Stahlhart, stoss- und kratzfest.

VGB-Drücker, ideal für Krankenhäuser, für Schulen, Verwaltungsgebäude und Wohnhäuser jeder Grösse.

Diese Form gibt es in Chromnickelstahl matt geschliffen und pulverbeschichtet in 9 verschiedenen RAL-Farben: rot, blau, grün, gelb, orange, olive, braun, schwarz und weiss. Sonderfarben auf Wunsch.

Verlangen Sie unsere ausführliche Dokumentation! Lieferung durch den Fachhandel.



**Glutz**



Glutz AG  
Segetzstrasse 13  
Tel. 065 21 51 71  
4500 Solothurn

# Bauknecht Microvent Heissluft-/Mikro- wellen-Backofen



**besser  
schneller  
sparsamer**

**kochen  
braten  
backen**

## Für alle, die sich gern das Fortschrittlichste leisten.

Drei Funktionen in einem Gerät:

1. Heissluft-Backofen
2. Mikrowellengerät
3. Heissluft-Mikrowellen-Kombination

Eine neue Dimension in der Küche

**Bauknecht**  
weiss, was Frauen wünschen

### Informations-Gutschein

- Ich interessiere mich für Ihren Heissluft-/Mikrowellen-Einbaubackofen.  
 Ich wünsche Ihre Unterlagen.  
 Ich möchte an einer Vorführung teilnehmen.

Name \_\_\_\_\_

Adresse \_\_\_\_\_

PLZ/Ort \_\_\_\_\_

Telefon \_\_\_\_\_

Bauknecht AG, 5600 Lenzburg, Telefon 064 50 31 31