

**Zeitschrift:** Werk, Bauen + Wohnen  
**Herausgeber:** Bund Schweizer Architekten  
**Band:** 69 (1982)  
**Heft:** 6: gewöhnlich - alltäglich - trivial

## Werbung

### Nutzungsbedingungen

Die ETH-Bibliothek ist die Anbieterin der digitalisierten Zeitschriften auf E-Periodica. Sie besitzt keine Urheberrechte an den Zeitschriften und ist nicht verantwortlich für deren Inhalte. Die Rechte liegen in der Regel bei den Herausgebern beziehungsweise den externen Rechteinhabern. Das Veröffentlichen von Bildern in Print- und Online-Publikationen sowie auf Social Media-Kanälen oder Webseiten ist nur mit vorheriger Genehmigung der Rechteinhaber erlaubt. [Mehr erfahren](#)

### Conditions d'utilisation

L'ETH Library est le fournisseur des revues numérisées. Elle ne détient aucun droit d'auteur sur les revues et n'est pas responsable de leur contenu. En règle générale, les droits sont détenus par les éditeurs ou les détenteurs de droits externes. La reproduction d'images dans des publications imprimées ou en ligne ainsi que sur des canaux de médias sociaux ou des sites web n'est autorisée qu'avec l'accord préalable des détenteurs des droits. [En savoir plus](#)

### Terms of use

The ETH Library is the provider of the digitised journals. It does not own any copyrights to the journals and is not responsible for their content. The rights usually lie with the publishers or the external rights holders. Publishing images in print and online publications, as well as on social media channels or websites, is only permitted with the prior consent of the rights holders. [Find out more](#)

**Download PDF:** 27.04.2026

**ETH-Bibliothek Zürich, E-Periodica, <https://www.e-periodica.ch>**

# Rufen Sie uns, wenn es um Elektroheizungen und Wärmepumpen geht!

Machen Sie Gebrauch von unserem Beratungs-Service: Wärmebedarfsrechnungen, Projekte, Offerten, Kundenberatung – jederzeit stehen unsere Spezialisten zu Ihrer Verfügung.

Unser Aussendienst-Fachberater ist in Ihrer Nähe, aber auch in Wädenswil warten kompetente Fachleute auf Ihren Anruf.

Ihre Kontaktleute in Wädenswil:



Hans-Rudolf Meier  
Chef Verkaufsbüro  
Elektroheizung



Werner Gremaud  
Fachberater  
Elektroheizung



Hans Müller  
Fachberater  
Elektroheizung

## Elektro-Zentralspeicher

Feststoff und Wasser

## Einzel Speicher

die Superschlanken

## Elektro-Bodenheizung

warme Füße, kalter Kopf

## Aerocal-Wärmepumpen

das Spitzenprodukt auf dem Markt

Störi & Co. AG  
8820 Wädenswil  
Tel. 01-780 77 33

# störri

Fabrik für  
Elektroheizungen  
und Schaltanlagen

Bewährte Wärmedämmung,  
luftdicht und keine Kältebrücken.  
Allseitig mit Nut und Kamm.

Isolation, Dachschalung  
und fertige Untersicht in einem.

Einfache Verlegung  
direkt auf Sparren,  
sofort begehbar.

Leicht und handlich.  
Bauphysikalisch richtig.

**UNTERDACH**  
die gute Variante

Bau + Industriebedarf AG  
4104 Oberwil/BL Tel. 061 30 40 30



## «Menziken» lackiert Aluminiumfassaden

ganz wie Sie es wünschen. Farblich, dauerhaft und schön.  
Mit ausgezeichneten Einbrenn-Silikon-Polyesterlacken.  
Wählen auch Sie das Schöne, wählen Sie Tel. 064 70 11 01  
Verkauf Oberflächentechnik.

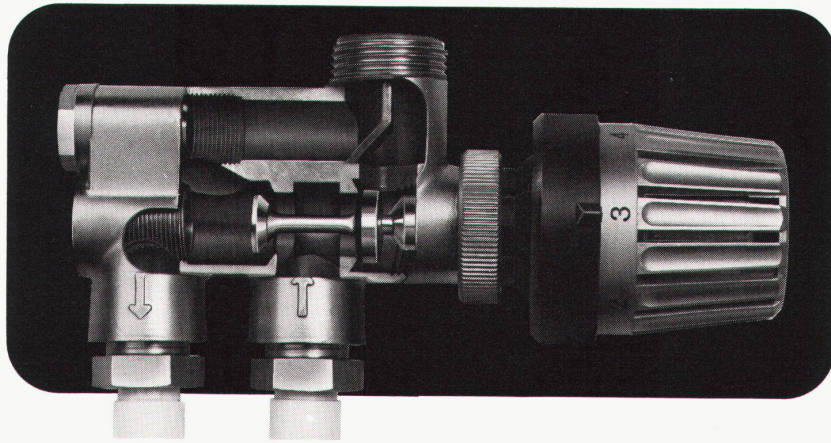
ALUMINIUM  
AG  
MENZIKEN



# Heizung

## Darum Oederlin Einrohrventile

perfekte Reguliertechnik mit Thermostatsteuerung – oder Handregulierung  
jeder Heizkörper einzeln absperrrbar



Verlangen Sie unsere umfassende Dokumentation

**OEDERLIN**

Oederlin AG  
Armaturenfabrik  
CH-5401 Baden  
Telefon 056 82 01 01

**Hoval**

Ihr Vertriebspartner:  
Hoval Herzog AG  
CH-8706 Feldmeilen  
Telefon 01 925 61 11

# Sicherheit für Ihre Röhre

mit den sechsfach buckelgeschweissten

K. Fassbind-Ludwig + Co. Rickenstrasse 8646 Wagen b. Jona SG  
Telefon 055 28 31 44

**FALU Rohrschellen.**  
**Erhältlich im Fachhandel.**

## Wir bauten den Glaslift im Amthaus Bern

Triplex-Personenliftgruppe mit elektronischer Steuerung und Direkteinfahrtregelung  
(siehe Illustration Seite 46–51)

Als neuzeitlich eingerichtete Spezialfirma im Aufzugsbau mit 100jähriger Erfahrung sind wir in der Lage, jedes technische Problem zu lösen, das sich beim Einbau einer Liftanlage stellt. Wir widmen Ihnen gerne unsere Zeit.



**EMCH AUFZÜGE AG BERN** FELLERSTRASSE 23, 3027 BERN, Tel.031/55 52 52