

Gestaltung des Arbeitsplatzes im Büro = Conditions écologiques du travail de bureau = Environment of the office work

Autor(en): **Sottsass, Ettore Jr.**

Objektyp: **Article**

Zeitschrift: **Das Werk : Architektur und Kunst = L'oeuvre : architecture et art**

Band (Jahr): **60 (1973)**

Heft 8: **Banken, Büros und Büromöbel**

PDF erstellt am: **22.09.2024**

Persistenter Link: <https://doi.org/10.5169/seals-87596>

Nutzungsbedingungen

Die ETH-Bibliothek ist Anbieterin der digitalisierten Zeitschriften. Sie besitzt keine Urheberrechte an den Inhalten der Zeitschriften. Die Rechte liegen in der Regel bei den Herausgebern.

Die auf der Plattform e-periodica veröffentlichten Dokumente stehen für nicht-kommerzielle Zwecke in Lehre und Forschung sowie für die private Nutzung frei zur Verfügung. Einzelne Dateien oder Ausdrucke aus diesem Angebot können zusammen mit diesen Nutzungsbedingungen und den korrekten Herkunftsbezeichnungen weitergegeben werden.

Das Veröffentlichen von Bildern in Print- und Online-Publikationen ist nur mit vorheriger Genehmigung der Rechteinhaber erlaubt. Die systematische Speicherung von Teilen des elektronischen Angebots auf anderen Servern bedarf ebenfalls des schriftlichen Einverständnisses der Rechteinhaber.

Haftungsausschluss

Alle Angaben erfolgen ohne Gewähr für Vollständigkeit oder Richtigkeit. Es wird keine Haftung übernommen für Schäden durch die Verwendung von Informationen aus diesem Online-Angebot oder durch das Fehlen von Informationen. Dies gilt auch für Inhalte Dritter, die über dieses Angebot zugänglich sind.

Gestaltung des Arbeitsplatzes im Büro

Von Ettore Sottsass jr.

Während vieler Jahre habe ich mich mit dem Entwerfen von elektronischen Rechenanlagen und anderen Büromaschinen befasst, d. h. mit Gruppen von Maschinen, die kombiniert in Linie arbeiten. Mit dem Entwerfen von enormen Instrumenten, wie es Rechenanlagen, die ganze Räume füllten, bisher waren, oder mit Projekten von kleineren Aggregaten, wie sie heute gebaut werden und die Büros zu füllen beginnen (denn heute ist es die Anzahl der Aggregate, die in Zusammenarbeit funktionieren), hatte ich bald erkannt, dass ich immer mehr dazu kam, die komplette Arbeitsanlage zu entwerfen.

Man fängt damit an, ein Objekt zu entwerfen, und am Ende befasst man sich mit der Anpassung des Menschen an das Ganze, nicht nur mit seinem direkten physischen Verhältnis zum Objekt (das aus einer Maschine oder einem Maschinensystem bestehen kann), sondern mit seinem ganzen umfangreichen Verhältnis zu seinem Arbeitsbereich: man endet damit, dass man sein Arbeitsverhalten, sein Einvernehmen mit komplexen Mechanismen, seine physischen Handlungen und Reaktionen koordiniert und seine kulturellen und psychischen noch dazu. Am Ende konditioniert man

die ganze Reihe von Zwischenbeziehungen von Gemütsverfassung, Ermüdung, Hemmungen, Freiheit, Zerstörung, Übermüdung und dem Bereich, in dem sich dieser ganze Vorgang abspielt.

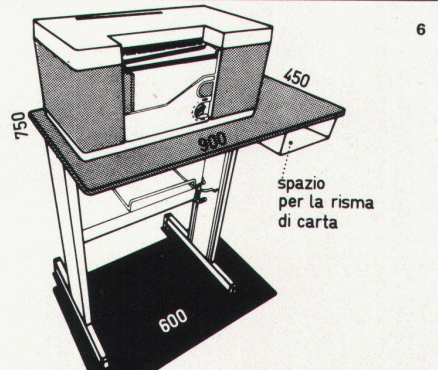
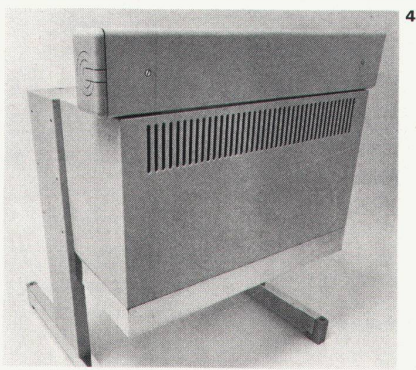
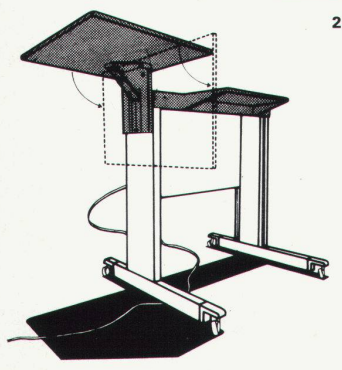
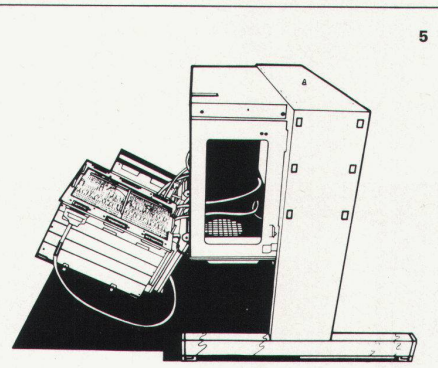
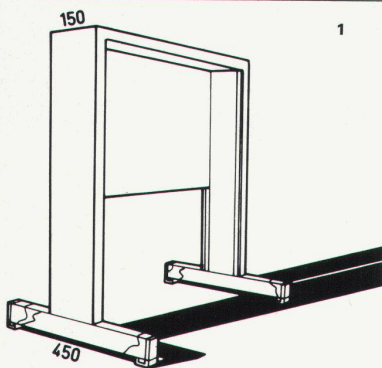
Die Erfahrungen in diesen längst vergangenen Jahren waren ganz neuer Art und für mich grundlegend. Ich hatte immer gedacht, dass das Projekt einer Maschine sich mit deren Form befassen würde, dass es einen bestimmten Zweck haben müsse, woraus sich ein direkter oder indirekter Zusammenhang innerhalb der Formkultur ergebe. Wenn ich aber erst anfang zu überlegen, dass diese Objekte oder Maschinen, die hier Seite an Seite stehen und Menschen umgeben würden, diese nicht nur im rein physischen Sinne, sondern auch gefühlsmässig beeinflussten, dass sie Nerven, Blut und Muskeln, Augen und seelische Zustände der Menschen touchieren, war es mir fernerhin nicht mehr möglich, mich dem Entwurf eines Objektes zu widmen, als sei es eine Skulptur im klassischen Sinne des Wortes, mich nur mit der Form zu besänftigen. Der Gedanke hat mich seither beherrscht, dass mit dem Entwurf solcher Objekte oder Maschinen in den Menschen, die damit zu tun haben oder

die sie umgeben werden, eine ganze Kettenreaktion von Gefühlen wachgerufen werden, von denen ich nur wenig verstanden habe, die ich jedoch zum mindesten kennenlernen oder denen ich zuvorkommen möchte.

Vor etwa zehn Jahren begann ich zu begreifen, dass eine Industrie, die Büromaschinen herstellte, sich in der Verantwortung des Entwurfes nur mit der Idee des Hergebrachten, des Funktionalismus befasste, wie z. B. mit einem einfachen, rein physischen Verhältnis des Menschen zur Maschine, zu deren Handhabung usw. Ich begann zu verstehen, dass die Industrie auch Kultur oder Nichtkultur an die beteiligten Menschen vermittelt oder, um nicht eine allzuoft angewandte Formulierung zu verwenden, das Überleben oder die Zerstörung. Mit anderen Worten, eine Industrie kann ihre Verantwortung nicht auf die bloße Herstellung oder das Funktionieren der Maschine selbst beschränken, sie muss auch Verantwortung übernehmen für all die Reaktionen, die sich ergeben können, wenn die Maschine in die Umwelt und Existenz des Menschen eindringt.

Vor gut zehn Jahren hatte ich angefangen, in Zusammenarbeit mit Freunden im Studio und mit den Ingenieuren der Forschungs- und Entwicklungsabteilungen bei Olivetti mich intensiv mit diesen Zusammenhängen zu befassen. Wir begannen alle nur möglichen Messwerte zu sammeln, um einen Vorschlag ausarbeiten zu können für die Eingliederung solcher Situationen, wie sie damals schon vorkamen und in der Zukunft immer mehr vorkommen

System für Maschinen



würden, mit dem fortschreitenden Übernehmen der Maschinen, in grösseren oder kleineren Massen. Wir gingen von der Idee aus, dass grosse wie kleine Maschinen eine Art von «Möblierung» im heutigen Leben seien und dass man daher vielleicht mit einigen grundlegenden Begriffen für immer wiederkehrende maschinelle Handlungen beginnen müsse, wie z. B. Arbeit mit Tastaturen, Lesen der getippten oder gesetzten Texte, Arbeiten am Tisch, gleichzeitiger Handhabung verschiedener Instrumente, Arbeit im Sitzen, Stehen usw.

Diese fundamentalen Ergebnisse über die Arbeits-Umwelt beschäftigten sich mit dem Körper des Menschen, seinen Eigenheiten im Stillstand oder in Bewegung wie auch mit den Zwischenbeziehungen verschiedener Gruppen im Stillstand oder in Bewegung.

Ferner sammelten wir Statistiken über die Verhaltensweisen einiger der wichtigsten Industrien der Welt, und letztlich trugen wir Informationen zusammen über Situationen und Bedürfnisse, die durch den heutigen Stand der technischen Entwicklung bedingt sind. Auf diese Weise war es uns möglich, eine Anzahl

statistischer Daten auszuwerten, die gleichzeitig auf dem Menschen, seiner physischen Präsenz, seinen Bewegungen, seinen Handlungen vom Gesichtspunkt der Arbeitsweise und technischen Tradition basieren.

Grundsätzlich galt es weniger, ein Problem zu «lösen», als vielmehr, es zu vereinfachen, Ungewissheit weitestgehend auszumerzen, auf der Suche nach einem gemeinsamen Nenner Zufälle zu studieren oder Eigenheiten oder was immer, so dass wir zuletzt uns weit entfernt fanden vom eigentlichen nur formellen Entwurf. Die Idee war, soweit wie möglich einen durchschnittlichen neutralen Entwurfstyp als Basis zu finden, da es nur auf diese Weise möglich war, ein generelles Konzept zur Schaffung einer Umwelt zu finden. Wir entschlossen uns, eine Art von «Joga» des Entwerfens anzuwenden, die Form zu befreien, soweit dies innerhalb der gegebenen Bedingungen von Zeit und Platz möglich war, sie von jedweden Attribut, Sex-Appeal, Unwahrheit oder Täuschung zu reinigen. Wir wollten ein System entwerfen mit einem natürlichen, mühelosen Zusammenhang in jeder gegebene

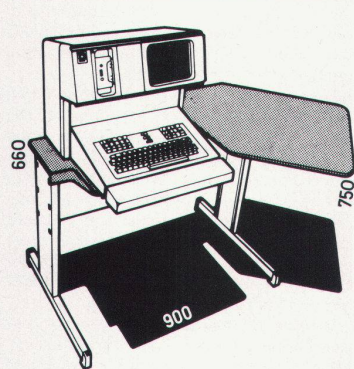
nen Situation, mit einer gleichsam selbstverständlichen Einfachheit.

Dies ist jedoch nur eine Seite des Problems, damit man uns nicht einer neuen Art des Formalismus – der Vereinfachung – bezichtigen kann. Die andere fundamentale Hoffnung oder Idee war, uns nicht verleiten zu lassen durch trügerische Vorzüge, mit denen man, vorwiegend durch den Form-Entwurf, den arbeitenden Menschen in eine Art optimistische und zufriedene Produktivität zu verführen versucht, wobei es vielleicht notwendig ist, den Entwurf als eines der Mittel zu sehen, dem Menschen das Bewusstsein seiner «fortschreitenden Abnutzung» zu belassen. Ein Bewusstsein, das natürlicherweise nicht pessimistisch ist oder es nicht zu sein braucht, je nach Wahl oder Umstand. Auf die Wahl soll der Entwurf selbstverständlich keinen Zwang ausüben. Es war schon immer meine Meinung, dass, wenn es einen Weg gibt, der Arbeitsentfremdung zu entgehen oder zum mindesten dieser Entfremdung wirksam zu begegnen, dieser Weg kein anderer sei als das ständige Bewusstsein seiner selbst bei der Arbeit. E. S. ■

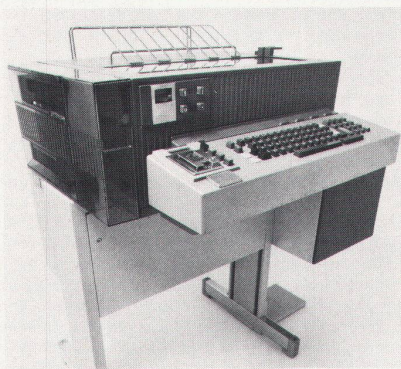
- 1 Basis-Untergestell
- 2 Untergestell auf Rollen mit klappbarer Arbeitsfläche
- 3 Standard-Untergestell für Schreibmaschine
- 4, 5 Untergestell mit Behälter für Elektronik
- 6 Untergestell für Kopiergerät
- 7 Apparatur zur Aufnahme und Überwachung von Angaben auf Magnetband mit Video für Kontrolle der Angaben
- 8 Elektronischer Rechner, verbunden mit einer elektrischen Schreibmaschine, schreibt automatisch programmierte Angaben auf Streifen und Vordruck auf
- 9 Apparatur zum alphanumerischen Endausgang
- 10, 11, 12 Pult-Computer mit dazugehörigen Geräten als Magnetbandeinheit, Papierstreifenlocher und Ableser

- 1 Support de base
- 2 Support roulant avec tablette rabattable
- 3 Support standard pour machine à écrire
- 4, 5 Support avec caisson pour électronique
- 6 Support d'appareil à polycopier
- 7 Appareil pour l'enregistrement et la surveillance d'indications sur bande magnétique avec vidéo pour le contrôle des indications
- 8 Un calculateur électronique combiné avec une machine à écrire électrique inscrit automatiquement les indications programmées (listings) sur bandes et sur cartes
- 9 Appareils constituant une sortie terminale alphanumérique
- 10, 11, 12 Ordinateur à pupitre connecté avec d'autres appareils pour constituer une unité à bande magnétique, un perforateur de rubans et un lecteur

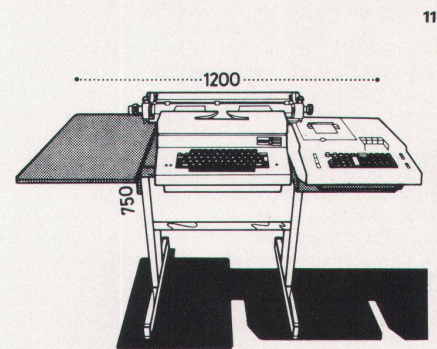
- 1 Basic support
- 2 Support on rollers with folding top
- 3 Standard support for type-writer
- 4, 5 Support with container for electronics
- 6 Support for duplicating machine
- 7 Work station for registering and checking data on magnetic tape cassette with video for data control
- 8 Electronic calculator connected with an electric type-writer prints automatically with data programmed on stripes and modules
- 9 Working station for alphanumeric terminal
- 10, 11, 12 Desk top computer growing with peripheral machines as a magnetic tape unit, paper tape punch and reader



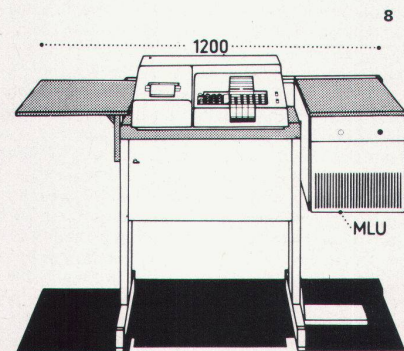
7



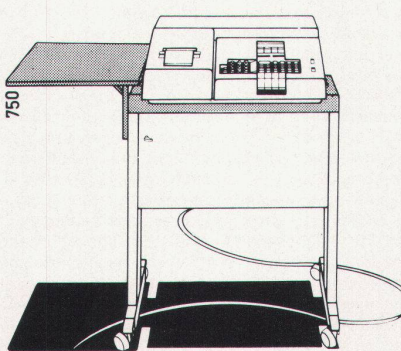
9



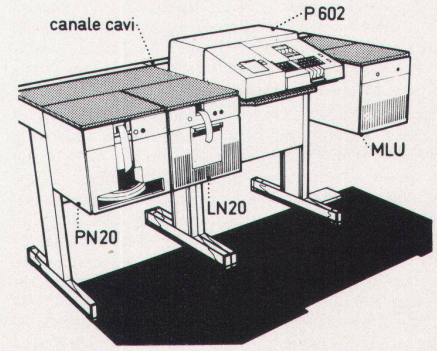
11



8



10



12

Conditions écologiques du travail de bureau

Pendant de nombreuses années je me suis occupé à étudier des installations de calcul électronique et d'autres machines de bureau, c'est-à-dire des groupes de machines travaillant en combiné linéaire. Par la construction d'instruments énormes, remplissant des locaux entiers, telles que l'étaient les installations d'ordinateurs, ou par l'étude d'appareils plus petits, comme ils sont fabriqués aujourd'hui et commencent de remplir les bureaux (car maintenant c'est en nombre que les appareils coopèrent) j'ai vite compris que j'étais de plus en plus amené à établir les plans du centre de calcul complet.

On commence par étudier un objet et à la fin on s'occupe de l'adaptation de l'homme à l'ensemble, non seulement dans son rapport physique direct avec l'objet (qui peut être une machine ou un système de machines), mais dans son rapport entier, vaste, avec son domaine d'activité: on finit par coordonner sa façon de travailler, son entente avec des mécanismes compliqués, des actions et réactions physiques et, en plus, celles culturelles et psychiques. A la fin on conditionne toute la série des relations intermédiaires de l'état d'esprit, fatigue, réticences, liberté, destruction, surmenage et du domaine dans lequel le procès se déroule en entier.

Les expériences de ces années lointaines étaient toutes nouvelles et fondamentales pour moi. J'avais toujours pensé que l'étude d'une machine consistait à lui donner ses formes, qu'il devait y avoir un objectif précis duquel dérivait un rapport direct ou indirect avec la culture des formes. Mais lorsque je me mis à réfléchir que ces objets ou machines seraient mis côte à côte et constitueraient le monde réservé à des êtres humains, les influencerait non seulement au physique mais aussi dans leurs sentiments, toucheraient leurs nerfs, leur sang et leur chair, leurs yeux et leurs états d'âme, alors il ne me fut plus possible de me consacrer plus longtemps à la seule étude d'un objet comme s'il était une sculpture au sens classique du mot, s'épuisant dans la forme. J'ai été, depuis, subjugué par la pensée que l'étude de tels objets ou machines devait inclure ce qui était susceptible de déclencher, chez les hommes destinés à les utiliser ou leur être mêlés, toute une réaction en chaîne de sentiments auxquels je comprenais peu mais dont je désirais bien, pour le moins, faire la connaissance ou que je voulais prévenir.

Il y a environ dix ans je commençai à saisir qu'une industrie produisant des machines de bureaux ne concevait sa responsabilité dans l'établissement des plans que du seul point de vue du rapport, du fonctionnel, comme, par exemple, un simple contact purement physique de l'homme avec la machine, son maniement, etc. Je commençai à comprendre que l'industrie prodigieuse aussi de la culture ou de l'obscurité culturelle aux hommes qu'elle touche ou, pour ne pas adopter une formule trop utilisée, la survie ou la décadence. En d'autres termes, une industrie ne peut pas limiter elle-même sa responsabilité à la seule fabrication et au bon fonctionnement de la machine. Elle doit aussi endosser la responsabilité de toutes les réactions qui peuvent être engendrées par l'intrusion de la machine dans l'entourage et dans l'existence de l'homme.

Il y a bien dix ans, j'ai commencé à me consacrer intensément à ces questions en collaboration avec des amis, dans mon studio, et des ingénieurs des départements de recherches et développements chez Olivetti. Nous nous mîmes à rassembler toutes les valeurs mesurées possibles afin de pouvoir établir une proposition pour la prise en considération de telles situations, alors déjà existantes et appelées à devenir toujours plus nombreuses, dans l'envahissement croissant des machines de plus ou moins grandes dimensions.

Comme point de départ, nous avons admis que les machines, grandes ou petites, constituent une sorte d'ameublement dans la vie d'aujourd'hui et que, par conséquent, on pourrait peut-être commencer avec quelques notions fondamentales, applicables aux manipulations mécaniques toujours répétées, telles que, par exemple, le travail avec des touches, la lecture des textes dactylographiés ou typographiés, les travaux au pupitre, la manipulation simultanée d'instruments divers, le travail assis, debout, etc.

Ces expériences fondamentales relatives à l'écologie du travail intéressaient le corps de l'homme, ses particularités, en stationnement ou en mouvement ainsi que les

rapports mutuels de groupes divers, en stationnement ou en mouvement.

De plus, nous avons recueilli des statistiques sur le comportement de quelques industries parmi les plus importantes dans le monde et, finalement, nous avons réuni des informations sur les situations et besoins occasionnés par l'état actuel du développement technique. Il nous a été ainsi possible de mettre à profit une quantité d'indications se rapportant simultanément à l'homme, à sa présence physique, à ses mouvements, à ses actions, au point de vue de la manière de travailler et de la tradition technique.

Il s'agissait, dans le fond, bien moins de «résoudre» un problème que de le simplifier, de réduire à l'extrême tout incertitude, d'étudier les hasards ou particularités ou quoi que ce soit, en vue de rechercher un dénominateur commun, si bien qu'à la fin nous nous retrouvâmes bien éloignés du projet proprement dit, de caractère seulement formel. L'idée consistait à approcher autant que possible d'un type d'ébauche moyen, fondamental, neutre, car c'est seulement de cette façon qu'il était possible de trouver une conception générale pour la

Environment of the office work

For many years now I have been working on the design of electronic calculators and other office machinery, i.e., groups of machines that combine to work together, and naturally I soon realized that in designing huge instruments, as calculators have been up to now, completely filling rooms, or in designing as one does now, the smaller units which are beginning to invade offices (because now there are many machines that normally function together) I ended up designing the complete working environment.

One believes to be designing an object and ends up conditioning the working man, not only in his direct physical relationship with this object (which is, in fact, a machine or machine system) but also much wider and deeper relationships, with his whole act of working: one ends up by conditioning his rapport between the complex mechanisms of his physical actions, and reactions, his cultural and psychic ones too. That is, one finishes by conditioning the relationship which exists between the emotions, fatigue, repression, freedom, destruction, exhaustion and the "set" on which this long or short drama is portrayed.

The experience, in those distant years, has been completely new and, for me, fundamental. I always thought that to design a machine meant simply to give it a shape, that it would have for a certain reason, a certain direct or indirect relationship within the state of the culture of shapes, but once I started I began instead to think that these objects or machines standing side by side and surrounding people could influence not only physical states but emotions too, they could touch the nerves, blood, muscles, eyes and moods of people, since which I haven't been able to apply myself to the design of an object in the same way I would to a sculpture, in the classic sense of the word, and I have been completely obsessed by the feeling that in designing objects or machines I have set in motion in the people that would use or tolerate designed objects, a chain of reactions of which at the bottom I understood very little, and of which I wanted to know or at least anticipate the history.

About ten years ago I began to realize that if an industry produced machines for offices, it only used its responsibility in design corresponding to the old idea of functionalism, such as an easy physical relationship of man with his machine, legibility etc. I began to realize that industry in fact distributes culture or non-culture to people, or, so as not to use such an exhausted word, distributes the means of survival or destruction. In other words, an industry producing machines cannot limit itself to the responsibility of the functioning of the machine for what it is, but must pledge itself to assume the responsibility of all the reactions that can arise when the machines invade environment, men and their lives.

Ten years ago I began, with friends in the studio and the engineers of the research and development group in Olivetti, to think intensely of these things and we began

création d'un environnement. Nous nous décidâmes à appliquer une sorte de «yoga de l'ébauche», de libérer la forme dans les limites compatibles avec les conditions existantes de temps et de lieu, de la purifier de tout attribut, sex-appeal, fausseté ou tromperie. Nous voulions projeter un système possédant une cohésion naturelle, facile, dans chaque situation donnée et une simplicité pour ainsi dire évidente.

Cela n'est cependant qu'un seul aspect du problème, ceci dit afin qu'on ne nous accuse pas d'une nouvelle espèce de formalisme, soit de simplification. L'autre espoir ou idée fondamentale consistait à ne pas nous laisser séduire par des avantages trompeurs, découlant surtout du dessin des machines, avec lesquels on cherche à entraîner l'humanité laborieuse vers une sorte de productivité optimiste et béate et en ce qu'il est peut-être nécessaire de considérer le projet comme étant un des moyens de laisser à l'homme la conscience de son «usage croissante», une conscience qui n'est pas pessimiste en soi ou ne doit pas l'être nécessairement, selon le choix et les circonstances. Le projet ne doit évidemment exercer aucune contrainte sur le choix. J'ai toujours été de l'avis que, s'il existe une voie pour échapper à l'aliénation du travail ou tout au moins pour s'y opposer efficacement, cette voie ne peut être autre que la conscience permanente de soi dans le travail. E. S. ■

collecting every conceivable, measurable data in order to make a proposal of integration of the situations that were about to arise and would arise in the future with the proliferation of machines, large and small.

We started from the idea that large or small machines form "furniture" and that therefore perhaps it was the case to begin by establishing a few ideal spaces for all the basic recurring operations such as operating a keyboard, reading the paper on which one is typing, working at a table, operating several instruments at the same time, sitting, standing etc.

These original findings on the ideal working area concerned the human body, for what it is, still or in motion and also concerned the relationship of various groups, stationary or in motion.

Then we also collected statistics on the attitudes of some of the most important industries in the world, and finally collected data concerning the situations and necessities provoked by the existing state of technology. Like this we were able to put together a quantity of statistics that were at the same time based on man, his physical presence, his movements, and his actions from a certain productive and technical tradition.

Basically the general idea was that it wasn't so much a matter of "resolving" a problem, but stripping it to the bone, simplifying it, eliminating as much as possible the uncertainties looking for a common denominator, looking for coincidences or modules, or whatever, so that in the end we were as far away as possible from the formal act of design. The idea was to arrive as far as possible to a mean, elementary, neutral type of design because we felt that only like this would we be able to control the general construction of the environment. We thought we should exercise a kind of "yoga" on design, liberating shape as much as allowed us by our condition in time and space, stripping from it every attribute, sex-appeal, deception. To arrive at designing a system of elements that would go together naturally in any situation, without effort, with an almost obvious simplicity.

This is only one aspect, then, so that you don't think that we are aiming only at another type of formalism (simplicity), the other basic hope or idea was not to allow ourselves to be allured by the attractions with which, through design, one tries to put the working person into a condition of optimistic or happy productivity, and perhaps that it was necessary to think of design as one of the roads through which one permanently leaves to the working man his awareness "of wearing himself out". An awareness which naturally is not pessimistic, but can or need not be, depending on choice or situation. To choice, of course, design should not impose anything. I have always thought that if there was any way to obviate the alienation of work, or at least to react to alienation, the way would be no other than the development of a permanent consciousness of the state of oneself at work. E. S. ■