

Objektyp: **Advertising**

Zeitschrift: **Das Werk : Architektur und Kunst = L'oeuvre : architecture et art**

Band (Jahr): **60 (1973)**

Heft 7: **Freizeit**

PDF erstellt am: **22.09.2024**

Nutzungsbedingungen

Die ETH-Bibliothek ist Anbieterin der digitalisierten Zeitschriften. Sie besitzt keine Urheberrechte an den Inhalten der Zeitschriften. Die Rechte liegen in der Regel bei den Herausgebern.

Die auf der Plattform e-periodica veröffentlichten Dokumente stehen für nicht-kommerzielle Zwecke in Lehre und Forschung sowie für die private Nutzung frei zur Verfügung. Einzelne Dateien oder Ausdrucke aus diesem Angebot können zusammen mit diesen Nutzungsbedingungen und den korrekten Herkunftsbezeichnungen weitergegeben werden.

Das Veröffentlichen von Bildern in Print- und Online-Publikationen ist nur mit vorheriger Genehmigung der Rechteinhaber erlaubt. Die systematische Speicherung von Teilen des elektronischen Angebots auf anderen Servern bedarf ebenfalls des schriftlichen Einverständnisses der Rechteinhaber.

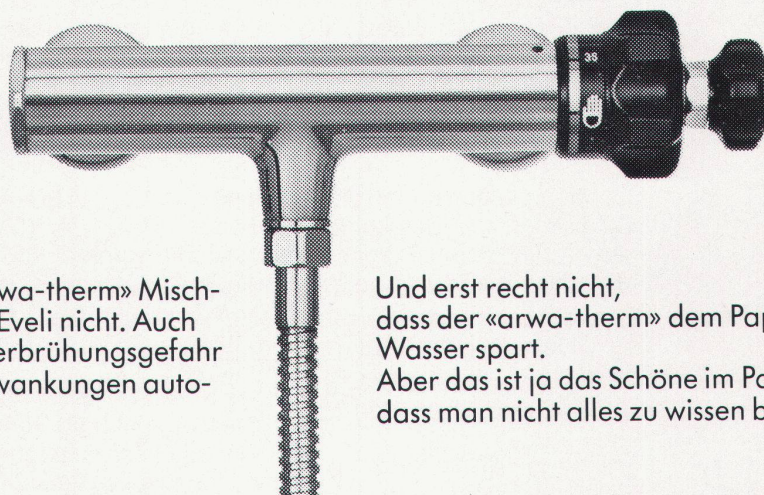
Haftungsausschluss

Alle Angaben erfolgen ohne Gewähr für Vollständigkeit oder Richtigkeit. Es wird keine Haftung übernommen für Schäden durch die Verwendung von Informationen aus diesem Online-Angebot oder durch das Fehlen von Informationen. Dies gilt auch für Inhalte Dritter, die über dieses Angebot zugänglich sind.

Evelis Schlüssel zum Paradies



Im Paradies ist alles schön und selbstverständlich. Ein Griff – und herrlich sprudelt das klare Wasser. Nie zu heiss und nie zu kalt, als ob es jeden Wunsch von der Haut ablese.



Dass dahinter der «arwa-therm» Mischautomat steckt, weiss Eveli nicht. Auch nicht, dass er es vor Verbrühungsgefahr schützt und Druckschwankungen automatisch ausgleicht.

Und erst recht nicht, dass der «arwa-therm» dem Papi heisses Wasser spart. Aber das ist ja das Schöne im Paradies, dass man nicht alles zu wissen braucht.

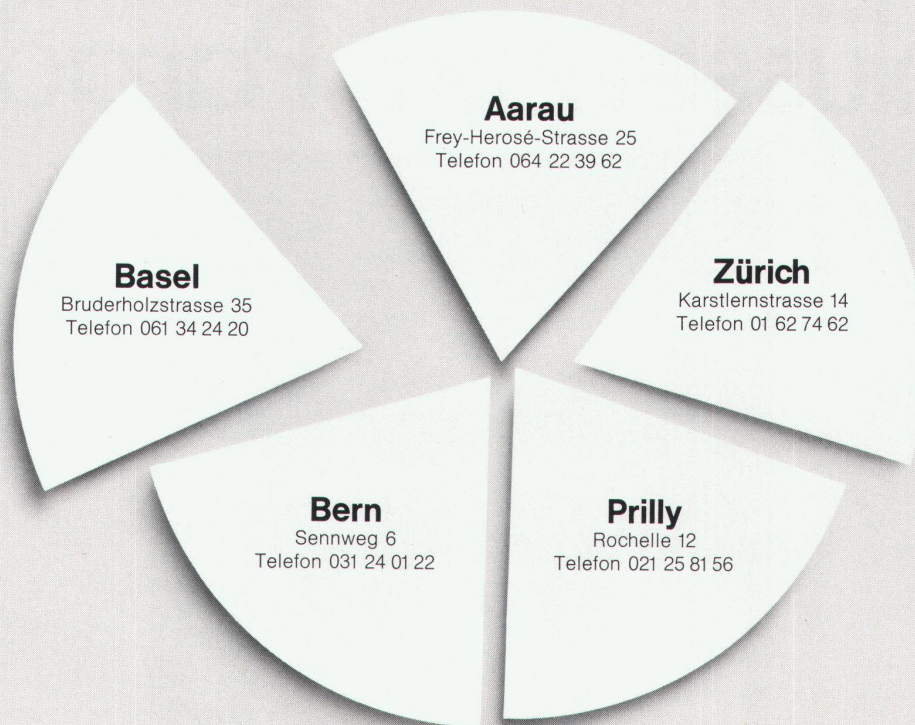
**«arwa-therm» Mischautomaten
längst kein Luxus mehr**

arwa

Armaturenfabrik Wallisellen AG
Neue Winterthurerstrasse 120
8304 Wallisellen
Telefon 01 93 31 77



Die Schweiz hat fünf Wernle-Bezirke.



Wir sind unseren Kunden in der ganzen Schweiz entgegengekommen: in den fünf wichtigsten Regionen gibt es Wernle Planungs- und Verkaufsbüros.

Und jedes dieser Büros ist darauf eingerichtet, seinen Kunden noch weiter entgegenzukommen.

In der Ausstellung werden sie beraten und über unsere eigenen Produkte: Normküchen, Normschränke, Normtüren und Normfenster, informiert. Spezialisten planen komplette Innenausbau-Projekte.

Sachbearbeiter nehmen den Architekten die ganze Bürokratie ab: das Zeichnen der Detailpläne, die Koordination der Kucheneinrichtung, die Verhandlungen mit Unterlieferanten. Sie achten darauf, dass die Monteure zur richtigen Zeit kommen und rechtzeitig wieder gehen. Und garantieren dafür, dass Termine und Kosten eingehalten werden.

Jedes dieser Büros ist darauf eingerichtet, unabhängig von unserer Produktion, unserem Lager und unserem Hauptsitz zu funktionieren.

Weil nur eine selbständige, dezentralisierte Vertriebsorganisation alle Vorteile einer zentralen Produktion an die Kunden weitergeben kann.

Schicken Sie mir kostenlos den 32seitigen Prospekt über Wernle-Normküchen.

Senden Sie mir den 14seitigen Gratis-Prospekt über Wernle-Normtüren.

Der 12seitige Prospekt über Wernle-Normschränke interessiert mich.

Zuständig _____

Firma _____

Adresse _____

PLZ/Ort _____

Bitte ausfüllen und einsenden an: J. Wernle AG, Kirchbergstrasse 1030, 5024 Küttigen/Aarau. Danke.

WE Wernle

J. Wernle AG, Kirchbergstrasse 1030
5024 Küttigen/Aarau
Telefon 064 24 16 61

Wernle hat ein Konzept für den Innenausbau.