

Objektyp: **Advertising**

Zeitschrift: **Das Werk : Architektur und Kunst = L'oeuvre : architecture et art**

Band (Jahr): **58 (1971)**

Heft 12: **Kirchen**

PDF erstellt am: **23.09.2024**

### **Nutzungsbedingungen**

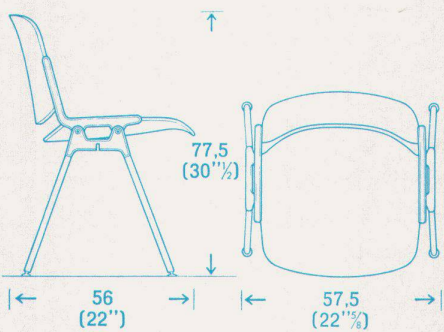
Die ETH-Bibliothek ist Anbieterin der digitalisierten Zeitschriften. Sie besitzt keine Urheberrechte an den Inhalten der Zeitschriften. Die Rechte liegen in der Regel bei den Herausgebern. Die auf der Plattform e-periodica veröffentlichten Dokumente stehen für nicht-kommerzielle Zwecke in Lehre und Forschung sowie für die private Nutzung frei zur Verfügung. Einzelne Dateien oder Ausdrucke aus diesem Angebot können zusammen mit diesen Nutzungsbedingungen und den korrekten Herkunftsbezeichnungen weitergegeben werden. Das Veröffentlichen von Bildern in Print- und Online-Publikationen ist nur mit vorheriger Genehmigung der Rechteinhaber erlaubt. Die systematische Speicherung von Teilen des elektronischen Angebots auf anderen Servern bedarf ebenfalls des schriftlichen Einverständnisses der Rechteinhaber.

### **Haftungsausschluss**

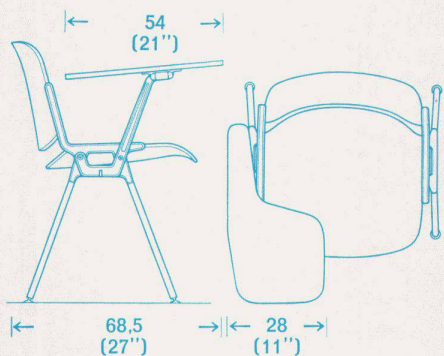
Alle Angaben erfolgen ohne Gewähr für Vollständigkeit oder Richtigkeit. Es wird keine Haftung übernommen für Schäden durch die Verwendung von Informationen aus diesem Online-Angebot oder durch das Fehlen von Informationen. Dies gilt auch für Inhalte Dritter, die über dieses Angebot zugänglich sind.



**Stuhl Mod. 106**



**mit klappbarer Armlehne 061**



# 106

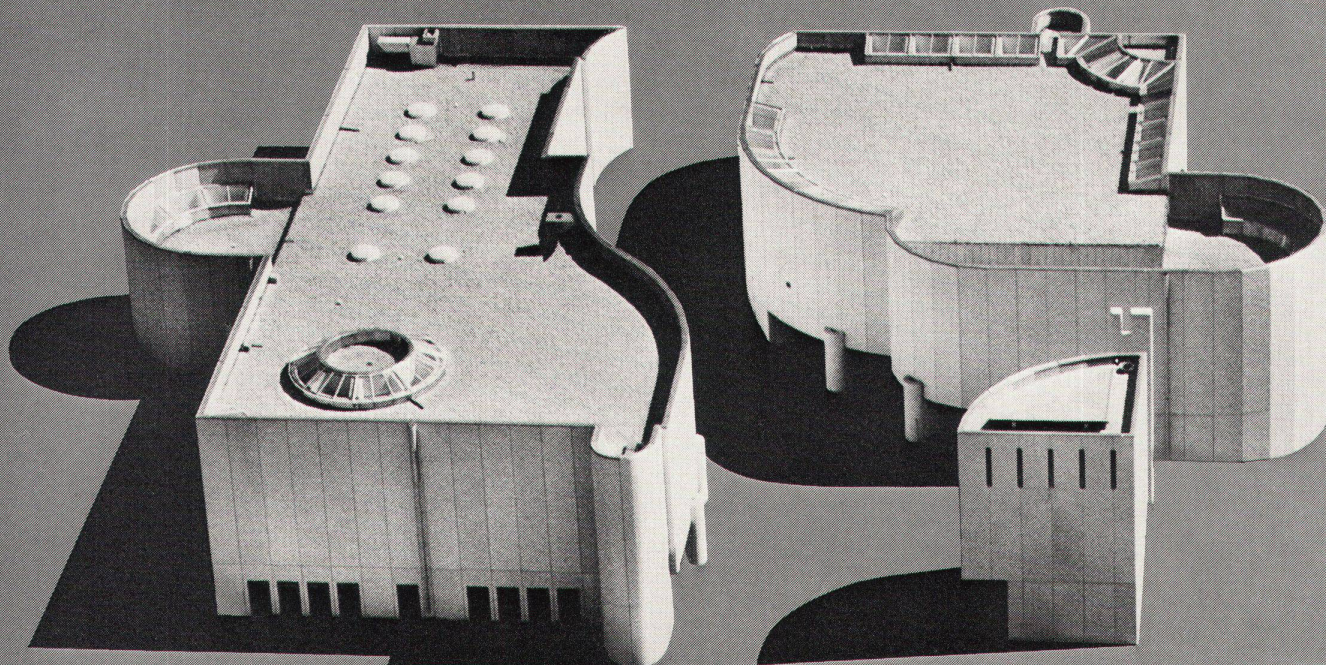
der sensationelle Objekt-Stuhl  
Design G. C. Piretti



Rudolf Meer + Kaufmann AG  
3000 Bern  
Effingerstraße 21

Zingg-Lamprecht AG  
8006 Zürich  
Am Stampfenbachplatz

# SIFRAG auch im Kirchenbau tätig



Kirchenzentrum Langendorf  
Bauherr: ref. Kirchgemeinde Solothurn  
und röm.-kath. Kirchgemeinde Oberdorf/SO

Architekt: M. Pauli, SIA, Zürich  
Bauleitung: W. Ledermann, Arch., Langendorf

**SIFRAG**

Der moderne Kirchenbau fordert sinnvolle Anwendung der Luft- und Klimatechnik.

Genügende Lüfterneuerung, behagliche Raumtemperatur, kurze Aufheizzeit, gute Anpassungsfähigkeit an unterschiedliche Raumbesetzung und geräuschloser Betrieb sind einige der gestellten Forderungen.

SIFRAG-Anlagen schaffen in den beiden Kirchenräumen für je vierhundert Personen und im Gemeindesaal für zweihundert Personen des Kirchenzentrums Langendorf angenehme Raumluftverhältnisse.

SIFRAG  
Luft- und Klimatechnik Frei AG

Bern 031 - 56 25 25  
Zürich 01 - 39 41 33  
Basel 061 - 43 92 60

Klimaanlagen  
Lüftungen  
Kälteanlagen  
Luftbefeuchter  
Luftvorhänge  
Brandschutz

# Dachterrassen würden esser's Gully wählen!

Problemlose Sicherheit für das wirksame Entwässern von Flachdächern, Balkonen, Loggien und Terrassen.

Tausendfältig bewährte Bauelemente, die schon heute den Anforderungen von morgen genügen.

Die im Baukastensystem entwickelten Gullys machen echte Problemlösungen möglich.

esser's Gully: mit wenigen genormten Teilen beste Gewähr für fehlerfreie, praxisgerechte Montage mit wenigen Handgriffen.

Kein Werkzeug notwendig: bohren, nieten, löten, verschrauben entfallen dank durchdachter Konstruktion.

esser's Gully werden selbstverständlich komplett, baustellengerecht verpackt, abgeliefert.

Flexible Verbindung von Dachhaut und Gully.

In acht Stufen verstellbare Balkon- und Terrassen-Gullys, die erlauben, die Siebrostebene jeder Beschichtungshöhe anzupassen.

Einfach die ideale Lösung für Entwässerungen. Nicht teurer, aber besser — und, natürlich von der Schweiz. Arbeitsgemeinschaft für Abwasserinstallationen geprüft.

## esser's Gullys:

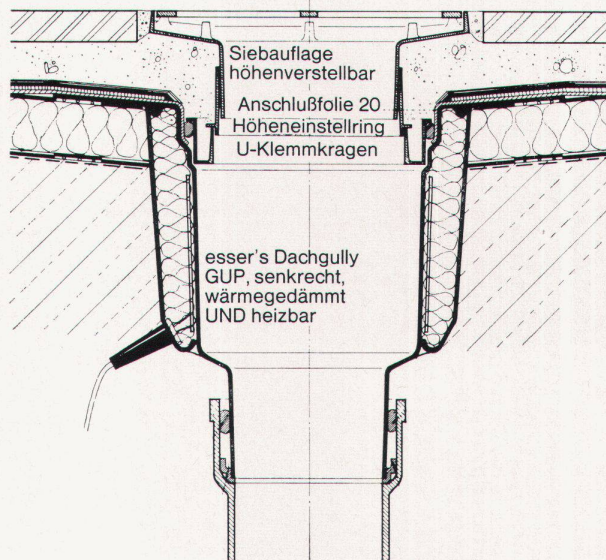
Dachgullys aus Kunststoff

Dachgullys aus Kunststoff mit Wärmedämmung

Dachgullys aus Kunststoff  
mit Wärmedämmung und Heizung (SEV-geprüft)

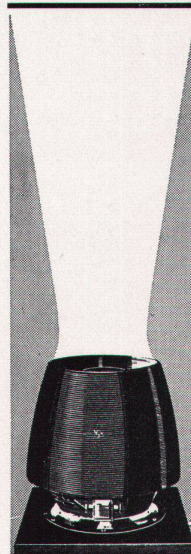
Balkongullys aus bituminiertem Aluminium

### Einbaubeispiel für Dachterrassen



Jakob Scherrer Söhne AG  
8059 Zürich  
Allmendstrasse 5-7  
Telefon 01 25 79 80

# DACHLÜFTER Typ HJA



Dachlüfter, Typ HJA, ist ein technisch hochentwickelter Abluft-Ventilator. Die geringen Abmessungen sowie die formschöne Ausführung ermöglichen ein harmonisches Einfügen in jedes Exterieur. Die Abluft wird senkrecht ausgeblasen. Hierdurch werden Verschmutzungen in der Aufenthaltszone sowie in der Umgebung des Ventilators vermieden. Der Ventilator hat einen sehr guten Wirkungsgrad und einen niedrigen Schallpegel. Die Ausrüstung ist robust und wetterbeständig.

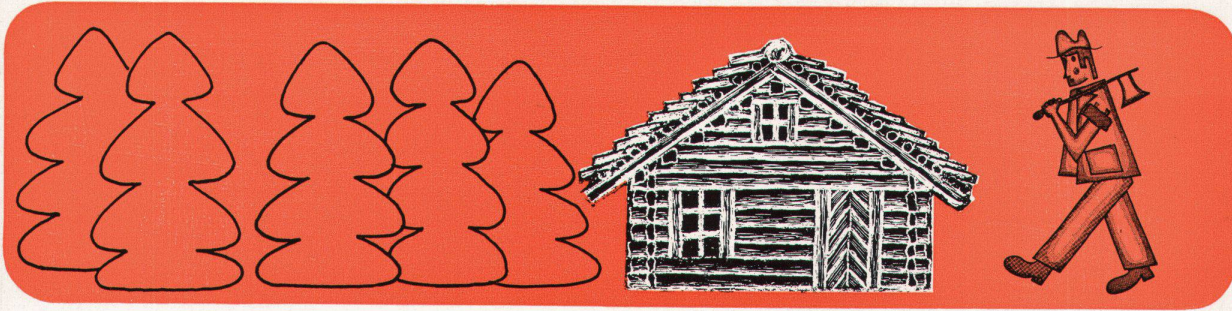
Fordern Sie Prospekt und Angebot an!

## Werner Kuster AG, 4132 Muttenz 2 / Basel

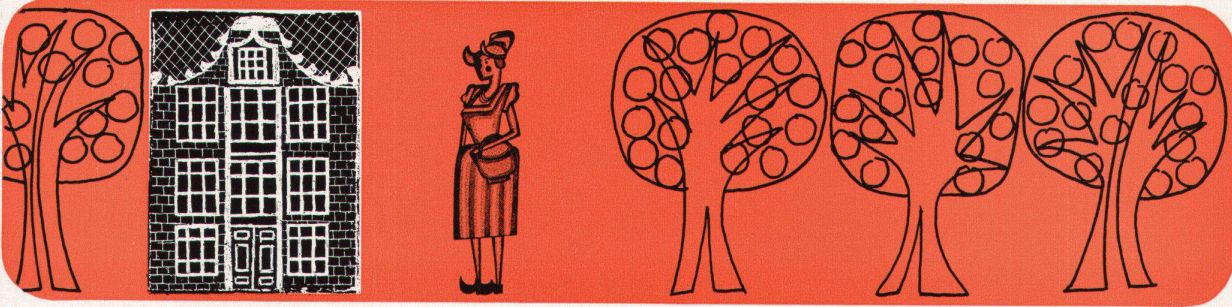
Hofackerstrasse 71, Tel. (061) 42 12 55  
Filiale in: Lausanne, Tel. (021) 25 01 68,  
Zürich/Wallisellen, Tel. (051) 93 40 54



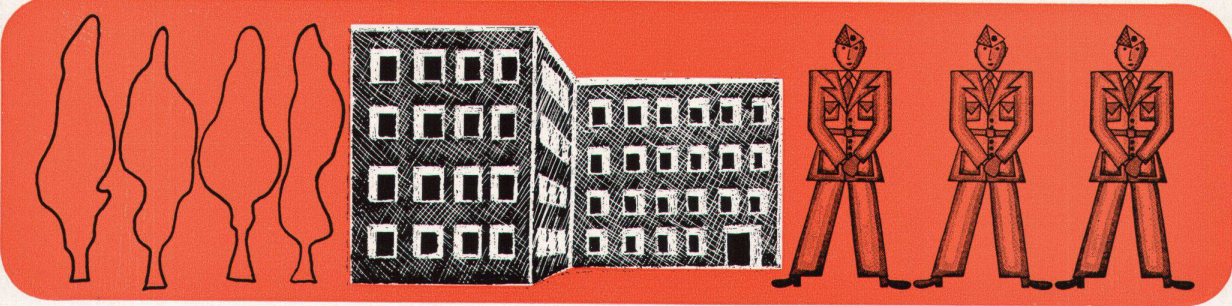
Dieses Haus ist aus Holz



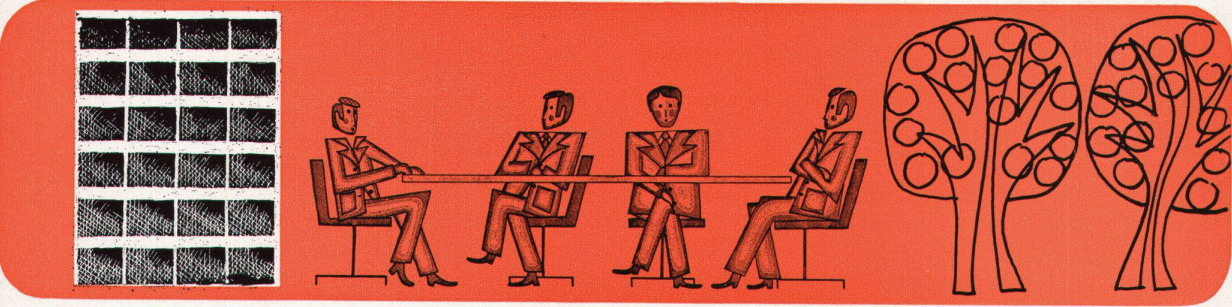
Dieses Haus ist aus Backstein



Dieses Haus ist aus Beton



Dieses Haus ist aus Metall



Eines haben sie gemeinsam;  
alle bieten den gleichen Komfort dank der  
VETROFLEX-Isolierung  
VETROFLEX ist die moderne Bauten-Isolierung.



GLASFASERN AG Verkaufsbüro Zürich 8155 Niederhasli Tel. 01 - 94 64 44

Auf Wunsch schicken wir Ihnen ausführliche Dokumentation über unsere Produkte und beraten Sie kostenlos.