

# Tagungen

Objektyp: **Group**

Zeitschrift: **Das Werk : Architektur und Kunst = L'oeuvre : architecture et art**

Band (Jahr): **54 (1967)**

Heft 12: **Einfamilienhäuser**

PDF erstellt am: **19.09.2024**

## **Nutzungsbedingungen**

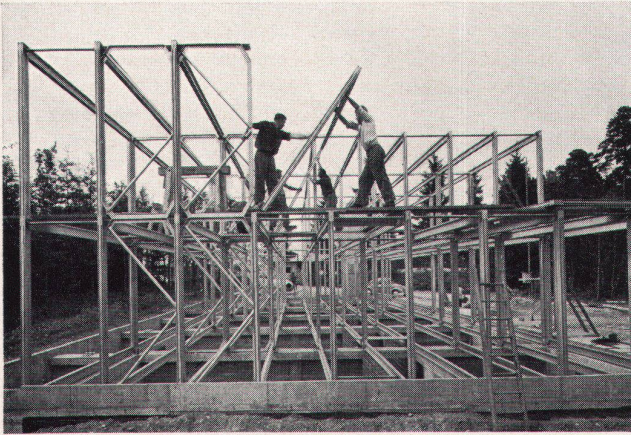
Die ETH-Bibliothek ist Anbieterin der digitalisierten Zeitschriften. Sie besitzt keine Urheberrechte an den Inhalten der Zeitschriften. Die Rechte liegen in der Regel bei den Herausgebern.

Die auf der Plattform e-periodica veröffentlichten Dokumente stehen für nicht-kommerzielle Zwecke in Lehre und Forschung sowie für die private Nutzung frei zur Verfügung. Einzelne Dateien oder Ausdrucke aus diesem Angebot können zusammen mit diesen Nutzungsbedingungen und den korrekten Herkunftsbezeichnungen weitergegeben werden.

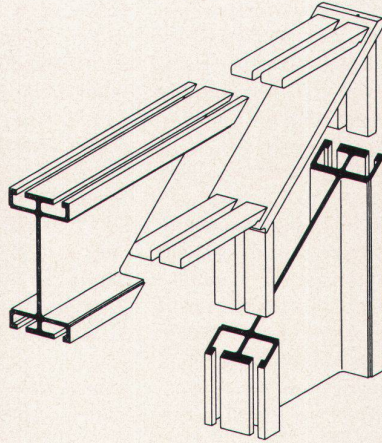
Das Veröffentlichen von Bildern in Print- und Online-Publikationen ist nur mit vorheriger Genehmigung der Rechteinhaber erlaubt. Die systematische Speicherung von Teilen des elektronischen Angebots auf anderen Servern bedarf ebenfalls des schriftlichen Einverständnisses der Rechteinhaber.

## **Haftungsausschluss**

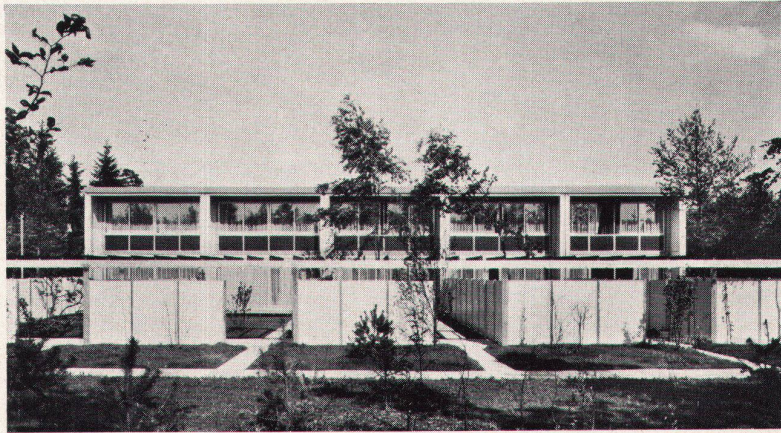
Alle Angaben erfolgen ohne Gewähr für Vollständigkeit oder Richtigkeit. Es wird keine Haftung übernommen für Schäden durch die Verwendung von Informationen aus diesem Online-Angebot oder durch das Fehlen von Informationen. Dies gilt auch für Inhalte Dritter, die über dieses Angebot zugänglich sind.



1

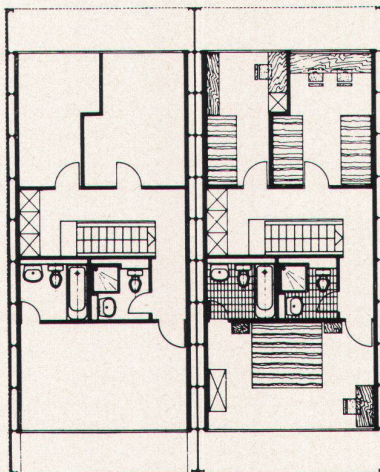


2

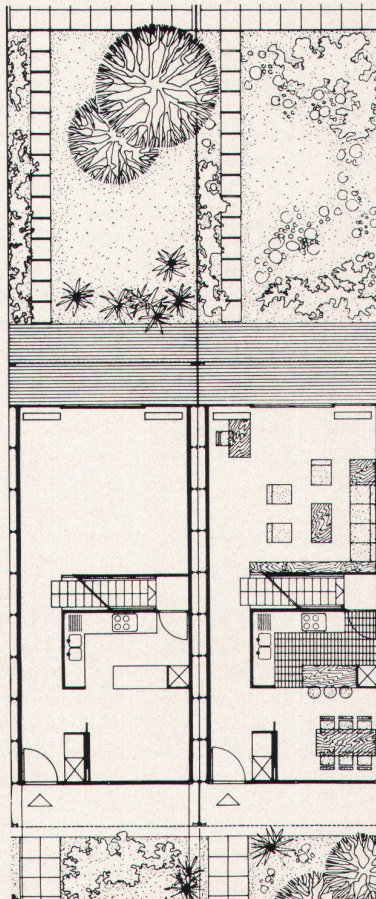


3

Reihenhaus System Alusuisse

1  
Montage2  
Eckverbindung3  
Fassadenansicht4  
Grundriß Obergeschoß5  
Grundriß Erdgeschoß

4



5

Die auf der Tragkonstruktion verschraubten Bodenelemente bestehen aus einer Aluminium-Rippenplatte, einer Kunststoffschäumfüllung und einer Holzfaserverplatte. Als Dach- und Außenwandplatte wird ein Bauteil verwendet, der zwischen zwei Aluminiumplatten eine Kunststoffzellenstruktur als Füllung enthält.

Diese Neuentwicklungen geben den Architekten die Möglichkeit, in der Trockenbauweise neue Wege zu gehen und Bausysteme zu entwickeln.

Beim Bau ihrer Prototypen hat die «Alusuisse» versucht, das Schwergewicht auf die industrielle Fertigung zu legen, das Haus als Produkt zu betrachten (... auch das Nichterwähnen des Planers gehört zum Geist der industriellen Produktion). Sie wird hier nicht stehenbleiben, sondern mit Hilfe des schon Geschaffenen an der Entwicklung eines Systems arbeiten, das die vielfältigsten Bedürfnisse zu erfüllen vermag. Ki

## Tagungen

### Wohnung und Gesundheit

5. Fachtagung, 17. und 18. Oktober 1967 in Baden-Baden

Mit der Sättigung des Wohnungsmarktes ist selbstverständlich nicht zu erwarten, daß der Wohnungsbau als Problem verschwindet. Die Anforderungen der Wohnungskonsumenten und die wissenschaftlichen Betrachtungen des Wohnproblems scheinen sich jetzt von der Quantität als primärem Kriterium loszulösen, und man merkt die deutlichen Umriss der neuen Prioritäten im Wohnungsbau – im Sinne der spezifischen Qualität der Wohnung selber. Diese und solche Gedanken beschäftigen die Fachleute, dem Mieter nicht mehr *nur* die Wohnung herzustellen, dieselbe bautechnisch solid auszuführen, sondern ihm seine Heimat in der Umwelt, sein Territorium, nach modernen und durchstudierten Gesichtspunkten zu verwirklichen. Daß es dabei nicht mehr und ausschließlich um theoretische Postulate gehe, zeigen die ausgearbeiteten (teils auch schon in Kraft getretenen) Kontrollmaßnahmen für gewisse gestellte Qualitätsanforderungen der Wohnung. Schließlich haben diesbezügliche Untersuchungen und Anstrengungen ihre konkreten Resultate gezeigt, zum Beispiel anhand von verschiedenartigen und zahlreichen Lösungen und Produkten bautechnischer Natur.

Die 5. Fachtagung «Wohnung und Gesundheit» gab einerseits die Information

über die Forschungstätigkeit im Bereiche des Wohnens und weitere Tendenzen dieser Arbeit; andererseits wurden die jetzigen Verwirklichungen in der Ausführung und durch Demonstrationen augenscheinlich gemacht.

Der Arbeitsteil der Tagung war wie folgt organisiert:

I. Themenkreis: Grundelemente gesunden Wohnens, mit den Referaten über die Wohnwelt von morgen in medizinischer Sicht; Bauen und Wohnen unter gesundheitlichen Aspekten; Versuch der Klassifizierung von Wohngebieten nach ihrem Gesundheitswert; gesundes Wohnen durch sinnvolle Planung der Freiräume.

II. Themenkreis: Lärmfrei Wohnen, mit Ausführungen über praktische Angaben der Geräuschmessungen in einem Wohngebiet; Ruheschutz in Wohngebieten; Schallschutzzertifikate für Wohnungen; die Haftung des Architekten bei mangelndem baulichem Schallschutz; akustische Probleme bei Türen im Wohnungsbau; dazu ein Podiumsgespräch über aktuelle Fragen des Ruhschutzes in Wohngebieten.

III. Themenkreis: Raumklima in Wohnräumen, mit Vorträgen über wohnphysiologische Anforderungen an das Raumklima; Grundsätzliches zur technischen Erfüllbarkeit der wohnphysiologischen Anforderungen; die Wirkung verschiedener Sonnenschutzsysteme auf das Raumklima.

IV. Themenkreis: Hygienetechnik in Wohnungen, mit Äußerungen über Hygieneanforderungen an Baderäume und Sanitäranlagen in Wohnungen; die Sauna im Wohnhaus; Geräuschminderung bei Sanitäranlagen.

Die Diskussionsbeiträge sowie die Exponate erweiterten die Horizonte der Betrachtungen dieser Probleme noch in umfassender Weise.

Die Organisation der Tagung besorgte der Deutsche Medizinische Informationsdienst in Zusammenarbeit mit dem Zentralverband der Deutschen Haus- und Grundeigentümer. L. Truhović

#### **Deutsch-schweizerisch-österreichisches Industrieauseminar in Wien**

Die Österreichische Industrieauseminar im Rahmen der U. I. A. veranstaltet vom 25. bis zum 28. Januar 1968 in Wien das Erste deutsch-schweizerisch-österreichische Industrieauseminar zum Thema «Der Industriearchitekt und seine Auftraggeber», zu dem alle interessierten Kollegen eingeladen sind.

Programm:

Donnerstag, 25. Januar 1968. Vormittag:

Eröffnung. Nachmittag: Referate und Seminar. Abend: Öffentlicher Vortrag Deutschland (Prof. Dr. ing. Walter Henn, Technische Hochschule Braunschweig) und Schweiz.

Freitag, 26. Januar 1968. Vormittag: Kurzreferate und Seminar (zwei deutsche Architekten und Bauherr). Nachmittag: Referat (Schweizer Architekt und Statiker); Referat und Schlußworte (Prof. Karl Schwanzler, Wien). Abend: Heuriger in Grinzing.

Samstag, 27. Januar 1968: Halbtagesexkursion zu Wiener Industrieanlagen. Abends: Ball der Industrie und Technik.

Sonntag, 28. Januar 1968: zur freien Verfügung.

Adresse: Österreichische Industrieauseminar der U. I. A., Auerspergstraße 21/3, A-1080 Wien.

## Hinweise

### **The Calder Man**

*Zu einer Filmvorführung des Filmkonsortiums «Chromnickelstahl in der Architektur»*

Ein Baustoff, der mit geringem Materialaufwand viele Bedürfnisse zu befriedigen vermag, ist zweifellos geeignet, heute eine wichtige Rolle zu spielen. Chromnickelstahl hat den Vorteil, bedeutenden statischen und technologischen Anforderungen zu entsprechen und dabei die formale Gestaltung nur wenig einzuschränken.

Dies wird im Film «The Calder Man» deutlich sichtbar. Calders eindruckliche Großplastik an der Expo in Montreal ist ein überzeugendes Beispiel für die Möglichkeiten, die der Chromnickelstahl bietet, und die kalte Schönheit, die er auszuwirken vermag.

Der Film «Chromnickelstahl in der Architektur» zeigt hauptsächlich die Art der Anwendung im Bauwesen, praktische Beispiele aus der Schweiz und dem Ausland. Wenig Neues bieten die Hinweise über die Art der Planung bei Verwendung von Chromnickelstahl, wogegen die Materialprüfungen recht eindrucklich die hervorragenden Qualitäten des Materials beweisen.

Die Leichtigkeit, die den mit Chromnickelstahl ausgeführten Gebäuden anhaftet, hat leider nicht vermocht, die Gestaltung des Films im gleichen Sinn zu beeinflussen.

Ki

### **Entscheidende Neuerungen im schweizerischen Baudokumentationswesen**

Seit Jahren äußert die schweizerische Bauwelt den Wunsch nach einer rationalen und aktuellen Baudokumentation und Information. Zwar hat man immer alles gefunden, wenn es unbedingt sein mußte, aber der Zeitaufwand für die Suche und das Aufspüren der Quellen ist doch erheblich. Die schweizerische Eigenschaft, jeder Art von Zentralismus skeptisch gegenüberzustehen, ist bis heute auch hier dominierend geblieben. Ab 1968 tritt nun eine Änderung ein, die wohl einen entscheidenden Schritt in die Zukunft einleitet und der schweizerischen Bauwirtschaft ein Instrument zur Verfügung stellt, welches die meisten Probleme der Rationalisierung und Automatisierung auf dem Gebiet der Baudokumentation bewältigen wird. Diese Aufgaben müssen in den kommenden Jahren unbedingt gelöst werden, besonders wenn man die Evolution im europäischen Raum und im Rahmen der EWG und EFTA berücksichtigt.

Wohl aus diesem Grunde ist die Gründung der AG für Baudokumentation und Information DOCU in Basel von allen Kreisen der Fachwelt begrüßt worden. Diese Firma will die schwierige Aufgabe übernehmen, alle Baufachleute auf dem Gebiet des Informationswesens zufriedenzustellen. Die neue Firma ist aus der Administration des Schweizer Baukatalogs BSA und des Schweizer Tiefbaukataloges SIA hervorgegangen und kann also auf eine jahrzehntealte Tradition im Bauinformationswesen zurückblicken.

#### *Eine neue Schweizer Baudokumentation DOCU*

In diesem Jahr ist der Schweizer Baukatalog BSA zum letztenmal in gebundener Katalogform erschienen. Nach umfassenden Marktklärungen und Umfragen im In- und Ausland hat sich in den letzten Jahren herausgestellt, daß ein Bauspezialist heute vor allem eine rasche und aktuelle Information benötigt, da die technische Entwicklung, die neuen Produkte und die Marktsituation schnellem Wechsel unterliegen.

Aus diesem Grunde wird die AG für Baudokumentation und Information in Zukunft den Schweizer Baukatalog, den Schweizer Tiefbaukatalog und den Schweizer Baumaschinenkatalog für den BSA und den SIA nach dem modernen Losblatt-System herausgeben. Es ist dabei kein Numerus clausus vorgesehen, sondern gegen die Entrichtung der Abonnementsgebühr von Fr. 300.- kann sich jeder Baufachmann für den Hochbauteil bei der Schweizer Baudokumentation einschreiben.