

Objektyp: **Advertising**

Zeitschrift: **Das Werk : Architektur und Kunst = L'oeuvre : architecture et art**

Band (Jahr): **50 (1963)**

Heft 5: **Kantinen**

PDF erstellt am: **22.09.2024**

Nutzungsbedingungen

Die ETH-Bibliothek ist Anbieterin der digitalisierten Zeitschriften. Sie besitzt keine Urheberrechte an den Inhalten der Zeitschriften. Die Rechte liegen in der Regel bei den Herausgebern. Die auf der Plattform e-periodica veröffentlichten Dokumente stehen für nicht-kommerzielle Zwecke in Lehre und Forschung sowie für die private Nutzung frei zur Verfügung. Einzelne Dateien oder Ausdrucke aus diesem Angebot können zusammen mit diesen Nutzungsbedingungen und den korrekten Herkunftsbezeichnungen weitergegeben werden. Das Veröffentlichen von Bildern in Print- und Online-Publikationen ist nur mit vorheriger Genehmigung der Rechteinhaber erlaubt. Die systematische Speicherung von Teilen des elektronischen Angebots auf anderen Servern bedarf ebenfalls des schriftlichen Einverständnisses der Rechteinhaber.

Haftungsausschluss

Alle Angaben erfolgen ohne Gewähr für Vollständigkeit oder Richtigkeit. Es wird keine Haftung übernommen für Schäden durch die Verwendung von Informationen aus diesem Online-Angebot oder durch das Fehlen von Informationen. Dies gilt auch für Inhalte Dritter, die über dieses Angebot zugänglich sind.

**Aufrollen,
zuschneiden,
verkleben,
tiefziehen!**



Benelit, die neue Hart-PVC-Fournierfolie, veredelt Möbel, verkleidet Türen, Decken und Wände; belegt Sperrholz, Span-, Faser- und Asbestplatten.

Benelit ist besser als Oelfarbe: vollkommen glatt, viel dauerhafter — und kaum teurer; der Grundpreis beträgt nur Fr. 7.70 per m².

28 Unitöne. Holzimitationen. Farbe und Material absolut lichteicht; kratz-unempfindlich, chemikalienbeständig.

Eine völlig antistatische Folie: Vorteil beim Verarbeiten und Reinhalten.

Thermoplastisch, elastisch, 0,4 mm dick, (Spezialausführungen 0,2 mm), durchgehend gefärbt. Einwandfrei von Hand und maschinell zu bearbeiten mit Säge, Hobel, Bohrer, Fräse, usw.

Benelit wird prompt geliefert, in praktischen Rollen (30 m x 125 cm). Einfache Lagerung. Unser technischer Dienst steht Ihnen gerne und kostenlos zur Verfügung.
Bestellen Sie ausführliche Unterlagen.

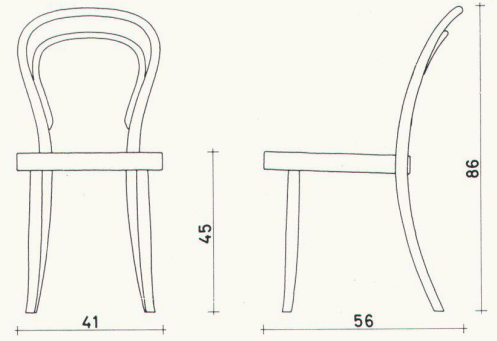
Benelit, ein Werkstoff der Zukunft, Ihr Werkstoff!

Generalvertretung für die Schweiz
Novoelectric AG Abt. Textolite/Elanite
Claridenstr. 25, Zürich 2, Tel. 051/25 58 90
Niederlassungen in Bern und Genf

Benelit



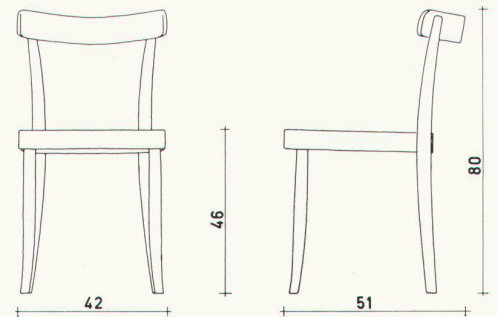
Die klassischen



Bugholzstühle und -sessel

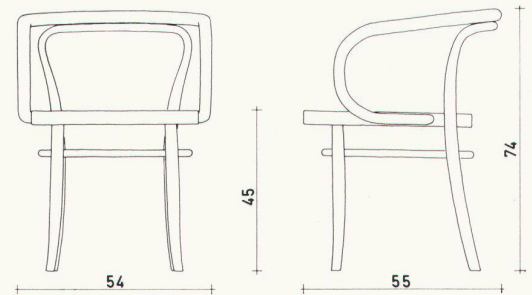
erleben einen neuen Aufschwung. Das liegt in der Qualität der formalen Haltung dieser Stühle, die, gepaart mit einer seither unerreichten Stabilität und Bequemlichkeit, immer wieder für kleine und große Möblierungsaufgaben angewendet werden.

Als alteingesessene Firma



mit langjähriger Erfahrung

sind wir in der Lage, einige dieser Stühle wieder in unser Fabrikationsprogramm aufzunehmen. Da es sich nicht nur um eine Modeerscheinung handelt, sondern der Wunsch nach solchen Stühlen einem echten Bedürfnis entspricht, zeigen wir



in unserem neuen Katalog

neben anderen Entwürfen von neuen Stuhl- und Tischmodellen, eine kleine, gediegene Auswahl von Bugholzstühlen und -sesseln. Es wird uns ein Vergnügen bereiten, Ihnen diese in der Schweiz und auf der ganzen Welt gesuchten exklusiven Modelle zu zeigen und Sie durch Fachleute zu beraten.

HORGEN-GLARUS

Telefon 058 520 91

**AG Möbelfabrik
in Glarus**

**Horgen-Glarus
Schweiz**