

Objektyp: **Advertising**

Zeitschrift: **Das Werk : Architektur und Kunst = L'oeuvre : architecture et art**

Band (Jahr): **43 (1956)**

Heft 2: **Industriebauten**

PDF erstellt am: **22.09.2024**

Nutzungsbedingungen

Die ETH-Bibliothek ist Anbieterin der digitalisierten Zeitschriften. Sie besitzt keine Urheberrechte an den Inhalten der Zeitschriften. Die Rechte liegen in der Regel bei den Herausgebern.

Die auf der Plattform e-periodica veröffentlichten Dokumente stehen für nicht-kommerzielle Zwecke in Lehre und Forschung sowie für die private Nutzung frei zur Verfügung. Einzelne Dateien oder Ausdrucke aus diesem Angebot können zusammen mit diesen Nutzungsbedingungen und den korrekten Herkunftsbezeichnungen weitergegeben werden.

Das Veröffentlichen von Bildern in Print- und Online-Publikationen ist nur mit vorheriger Genehmigung der Rechteinhaber erlaubt. Die systematische Speicherung von Teilen des elektronischen Angebots auf anderen Servern bedarf ebenfalls des schriftlichen Einverständnisses der Rechteinhaber.

Haftungsausschluss

Alle Angaben erfolgen ohne Gewähr für Vollständigkeit oder Richtigkeit. Es wird keine Haftung übernommen für Schäden durch die Verwendung von Informationen aus diesem Online-Angebot oder durch das Fehlen von Informationen. Dies gilt auch für Inhalte Dritter, die über dieses Angebot zugänglich sind.

Basel	Kunsthalle Museum für Völkerkunde	Max Beckmann Bali – Menschen zwischen Göttern und Dämonen	14. Jan. – 12. Febr.
	Gewerbemuseum Galerie d'Art Moderne	Das Glas Hans Arp. Aus dem graphischen Werk	1. Okt. – 30. April 14. Jan. – 19. Febr. 14. Jan. – 15. Febr.
Bern	Kunstmuseum Kunsthalle Gewerbemuseum	Stiftung und Sammlung Hermann Rupf Moderne französische Tapissereien Stipendienwettbewerb für angewandte Kunst des Departements des Innern	4. Febr. – 2. April 28. Jan. – 26. Febr.
	Galerie Verena Müller	Viktor Surbek Wilhelm Gimmi	14. Febr. – 29. Febr. 28. Jan. – 19. Febr.
	Anlikerkeller	Hermann Oberli	25. Febr. – 25. März 3. Febr. – 26. Febr.
Genf	Galerie Motte	Bernard Buffet	9 fév. – 7 mars
Lausanne	Galerie Bridel et Nane Cailler	Pierre-Eugène Clairin Roger Bezombes	30 janv. – 18 fév. 20 fév. – 10 mars
	Galerie du Capitole	J. P. Ruegg	28 janv. – 16 fév.
	Galerie Paul Vallotton	Marcel Vertès Albert Yersin	26 janv. – 18 fév. 23 fév. – 10 mars
Le Locle	Musée des Beaux-Arts	Marie Pierre Pierrehumbert Théophile Robert	4 fév. – 19 fév. 25 fév. – 11 mars
Neuchâtel	Musée d'Ethnographie	Art du Brésil	20 nov. – 28 fév.
St. Gallen	Galerie Im Erker	Adolf Dietrich	24. Jan. – 23. Febr.
Schaffhausen	Museum Allerheiligen	Unbekannte Blätter von Albert Welti	5. Febr. – 26. Febr.
Thun	Kunstsammlung	Moderne Graphik	5. Febr. – 4. März
Winterthur	Galerie ABC	Ernst Graf	21. Jan. – 18. Febr.
Zürich	Graphische Sammlung ETH Kunstgewerbemuseum	Englische Aquarelle 1750–1850 Textilien aus Osteuropa und Kleinasien Photographien von Henri Cartier-Bresson Welt des Erdöls. Junge Künstler sehen eine Industrie	14. Jan. – 17. März 26. Nov. – 12. Febr. 18. Febr. – 24. März
	Helmhaus	Moderne Schweizer Bildteppiche Xylon	25. Febr. – 24. März 14. Jan. – 12. Febr.
	Galerie Beno	René Ortman Ruedi Büchi	18. Febr. – 18. März 1. Febr. – 21. Febr.
	Galerie Neupert Galerie du Théâtre Galerie Wolfsberg	Die Frau in der Kunst Henri Ott	22. Febr. – 13. März 15. Jan. – 10. März 4. Febr. – 2. März
	Orell Füssli	Walter Burger – Joseph Eggler – Willi Koch – Max Oertli – Albert Saner – Werner Weiskönig Pietro Chiesa	2. Febr. – 28. Febr. 11. Febr. – 10. März
	Zürich	Schweizer Baumuster-Centrale SBC, Talstr. 9, Börsenblock	Ständige Baumaterial- und Baumuster- Ausstellung

EMBRI

KLINKER

WernerGanz



Gegründet 1951

Telephon (051) 96 25 25

Klinkerfabrik Embrach

Farbenprächtige Klinker-Bodenplatten in neuen Formen

geflammt einfarbig mosaik

Wetterfeste Klinker-Rohbausteine und -Verkleidungen



Stimme aus der Praxis:

«Geht beim Anschlagen alles wie geschmiert, weiss ich sofort, ohne auch nur nachzuschauen: Das ist «PERFECT» von Schänis»

Espagnolette-Schrankschlösser

⊕ PATENT 184 828

«Perfekt» No. 1250, 1251 mittelschwer
«Piccolo» No. 1255, 1256 leicht

VORTEILE:

1

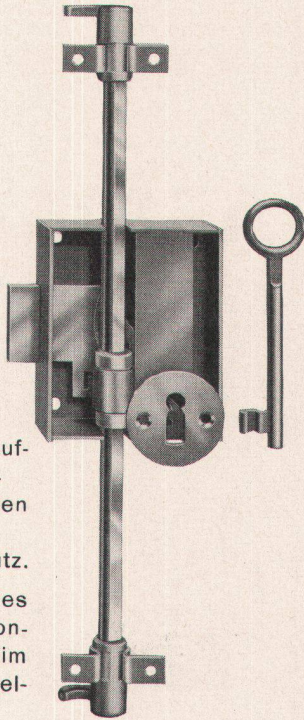
rechts und links verwendbar.

2

Verstellbar für jede Türhöhe. Stangen in fixen Längen zum Abschneiden auf die genaue Türhöhe in der Werkstatt.

LACKIERUNG: unauffällige Farbe in silbermetallisiert und im Ofen eingebrannt. Guter Oberflächenschutz.

VERPACKUNG: Jedes Schloss einzeln in Kartonschachtel. So gehen beim Montieren keine Einzelstücke verloren.

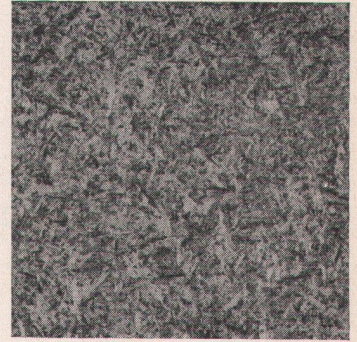


Bezug durch den Fachhandel

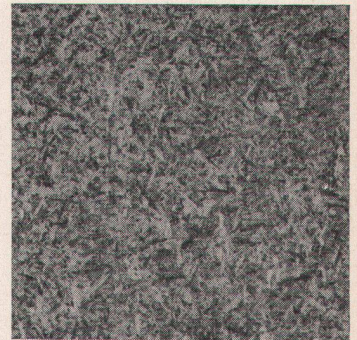
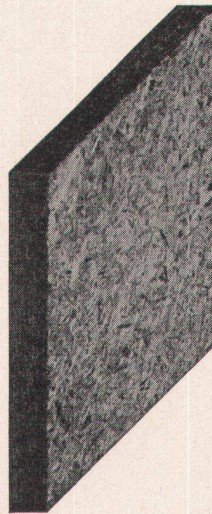
Schlossfabrik Schänis



WILH. SCHULTE K. G., SCHÄNIS/SG



Homoplox



Homoplox, die gute Holzspan-Tischlerplatte für den Bau- und Möbelschreiner

Qualitäten:
leicht und normal

Standardmaß:
173/260 = 4,5 m²

Stärken:
8, 10, 12, 16, 19, 22, 25, 30, 36,
40 mm



Spanplattenwerk Fideris
Aktiengesellschaft
Telephon 081-5 44 63



Rolladen aller Systeme

Rolljalousien · Schattendecken
& Jalousieläden

J·Sum
Rolladenfabrik Olten

HAUSER

für alle Anwendungsgebiete, für Wasser, Gase, Druckluft



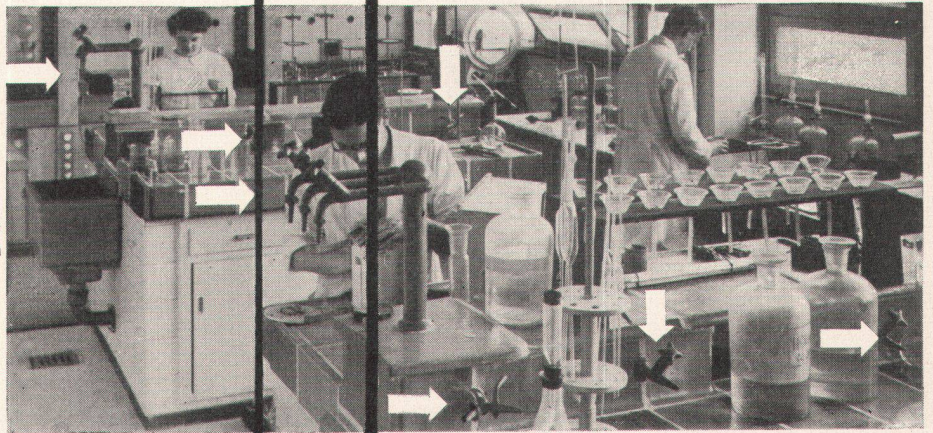
Konstruktionsmaterialien und Oberflächenbehandlung wie Einbrennlackierung, Verchromung, Veralisierung, können den Betriebsverhältnissen angepasst werden.

Sonderkonstruktionen für alle Spezialgebiete

OEDERLIN LABOR-

ARMATUREN

Bitte wenden Sie sich mit Ihren Problemen an uns. Wir lassen Sie durch unsere Fachleute beraten.



AKTIENGESELLSCHAFT OEDERLIN + CIE. BADEN

ARMATURENFABRIK METALLGIESSEREIEN

im Dilemma

steckt man, wenn Möbelwagen bereits vor dem letzten Anstrich vor dem Neubau stehen. Eine absolut zuverlässige Anstrichfarbe rettet die Lage!

Gysba

Dispersion

die neuzeitliche, tuchmatte Anstrichfarbe für Wände und Decken ist hochelastisch, geruchlos, deckt gut und trocknet in 1-2 Stunden.

Telephonieren Sie (061) 94344

GYSIN & CO., MUTTENZ-BASEL



die älteste schweiz. Lack- und Farbenfabrik