

Objekttyp: **Advertising**

Zeitschrift: **Das Werk : Architektur und Kunst = L'oeuvre : architecture et art**

Band (Jahr): **41 (1954)**

Heft 11: **Siedlungshäuser und Mietbauten**

PDF erstellt am: **26.09.2024**

Nutzungsbedingungen

Die ETH-Bibliothek ist Anbieterin der digitalisierten Zeitschriften. Sie besitzt keine Urheberrechte an den Inhalten der Zeitschriften. Die Rechte liegen in der Regel bei den Herausgebern. Die auf der Plattform e-periodica veröffentlichten Dokumente stehen für nicht-kommerzielle Zwecke in Lehre und Forschung sowie für die private Nutzung frei zur Verfügung. Einzelne Dateien oder Ausdrucke aus diesem Angebot können zusammen mit diesen Nutzungsbedingungen und den korrekten Herkunftsbezeichnungen weitergegeben werden. Das Veröffentlichen von Bildern in Print- und Online-Publikationen ist nur mit vorheriger Genehmigung der Rechteinhaber erlaubt. Die systematische Speicherung von Teilen des elektronischen Angebots auf anderen Servern bedarf ebenfalls des schriftlichen Einverständnisses der Rechteinhaber.

Haftungsausschluss

Alle Angaben erfolgen ohne Gewähr für Vollständigkeit oder Richtigkeit. Es wird keine Haftung übernommen für Schäden durch die Verwendung von Informationen aus diesem Online-Angebot oder durch das Fehlen von Informationen. Dies gilt auch für Inhalte Dritter, die über dieses Angebot zugänglich sind.

Für elegante Geschäftsräume



Storen aus *Luxaflex* Lamellen und Plastik-Stegbänder

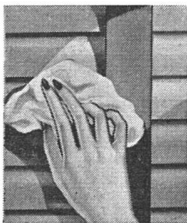
Jede gewünschte Lichtstärke

Moderne Geschäftsräume erfordern die Verwendung neuzeitlicher, eleganter Leichtmetall-Sonnenstoren, bei denen durch beliebige Schrägstellung der Lamellen der Lichteinfall nach Bedarf reguliert werden kann.

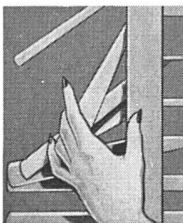
Blendungsfreies Licht

Lamellen-Storen aus LUXAFLEX schonen die Augen und vermeiden dadurch deren Ermüdung.

Nur Lamellen-Storen aus Luxaflex bieten folgende Vorteile:

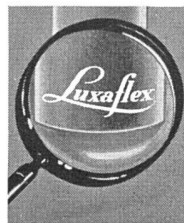


Einfache Reinigung
Mit einem feuchten Tuch lassen sich die Plastik-Stegbänder und die Lamellen schnell und mühelos reinigen, ohne dass dadurch das schöne Aussehen beeinträchtigt wird. Eine Lamellen-Store aus LUXAFLEX bleibt stets wie neu.



Flexible Lamellen

Die federnden Lamellen kommen immer in ihre ursprüngliche Form zurück. Der eingebraunte, speziell hergestellte Farbüberzug springt nicht und blättert nicht ab. LUXAFLEX-Lamellen sind in 14 Pastellfarben erhältlich.



Achten Sie auf die Schutzmarke

Der Name LUXAFLEX ist auf der konvexen Seite jeder Lamelle fast unsichtbar eingepreßt und bürgt für Qualität.

Dekorative Wirkung

Die umfangreiche Farbenskala der LUXAFLEX-Lamellen bietet vielfältige praktische und dekorative Möglichkeiten und verschafft jedem Interieur eine stimmungsvolle Atmosphäre.

Dauerhaftigkeit und geringe Pflege

Lamellen und Plastik-Stegband besitzen eine lange Lebensdauer und erfordern nur wenig Pflege - dank ihrer erstklassigen Qualität.

Lamellen-Storen aus LUXAFLEX werden nur von besten Schweizerischen Fachfirmen hergestellt. Bitte verlangen Sie weitere Auskünfte und Bezugsquellenliste.
Briefadresse für die Schweiz:

HUNTER DOUGLAS HOLLAND • NUSCHELERSTRASSE 9 • ZÜRICH

Moderne Telefonkabinen · Schalldichte Türen und Isolationen

Verkaufsbüro Zürich

Claridenstraße 47

Telephon (051) 23 29 46

A. BLASER & CO. SCHWYZ

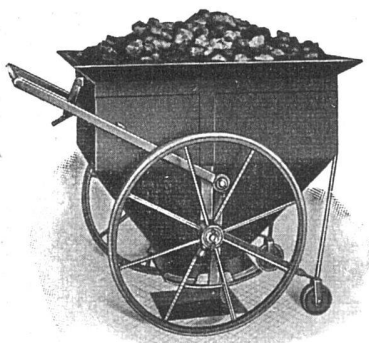


ZONOLITE Isolier- und Leichtbeton:
Mehrere 100 000 m² fugenlose Unterlagsböden
in bewährter Ausführung.

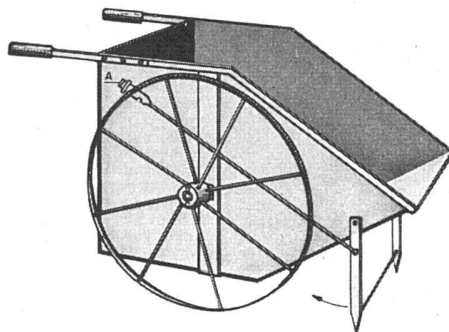
Aus unseren Referenzen:
Augenspital Basel, Unfall Winterthur Basel, Atelier
de Sécheron Genève, Spital Grenchen, Buntpapier-
fabrik Herisau, Oris Watch Hölstein, Technicum
Le Locle und La Chaux-de-Fonds, Bankgesell-
schaft Liestal, Atel-Post Olten, Kantonsspital
Schaffhausen, Stadtsptal Waid Zürich.

GARTENMANN ISOLATIONEN

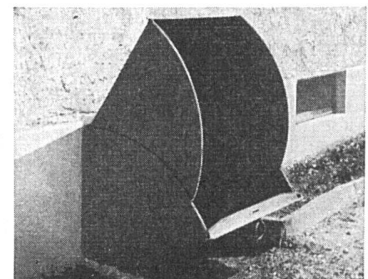
C. Gartenmann & Cie AG
BERN Laubeggstraße 22, Tel. (031) 4 61 61
ZÜRICH Alfred-Escherstraße 80, Tel. (051) 23 60 55
GENÈVE 19, rue de la Croix-d'Or, Tel. (022) 24 63 23



Kohlenwagen für Oberfeuerung



Kohlenwagen für Unterfeuerung



Kohleneinwurf mit allseitigem
Fassadenschutz

Genossenschaft Hammer, Zürich 3 Eisen- und Metallbau Binzstraße 11 Telephon 33 18 18