

Ecole enfantine du Parc Geisendorf à Genève : architecte Georges Brera et Paul Waltenspühl

Autor(en): [s.n.]

Objektyp: **Article**

Zeitschrift: **Das Werk : Architektur und Kunst = L'oeuvre : architecture et art**

Band (Jahr): **41 (1954)**

Heft 3: **Aktuelle Schulhausfragen**

PDF erstellt am: **20.09.2024**

Persistenter Link: <https://doi.org/10.5169/seals-31710>

Nutzungsbedingungen

Die ETH-Bibliothek ist Anbieterin der digitalisierten Zeitschriften. Sie besitzt keine Urheberrechte an den Inhalten der Zeitschriften. Die Rechte liegen in der Regel bei den Herausgebern. Die auf der Plattform e-periodica veröffentlichten Dokumente stehen für nicht-kommerzielle Zwecke in Lehre und Forschung sowie für die private Nutzung frei zur Verfügung. Einzelne Dateien oder Ausdrucke aus diesem Angebot können zusammen mit diesen Nutzungsbedingungen und den korrekten Herkunftsbezeichnungen weitergegeben werden. Das Veröffentlichen von Bildern in Print- und Online-Publikationen ist nur mit vorheriger Genehmigung der Rechteinhaber erlaubt. Die systematische Speicherung von Teilen des elektronischen Angebots auf anderen Servern bedarf ebenfalls des schriftlichen Einverständnisses der Rechteinhaber.

Haftungsausschluss

Alle Angaben erfolgen ohne Gewähr für Vollständigkeit oder Richtigkeit. Es wird keine Haftung übernommen für Schäden durch die Verwendung von Informationen aus diesem Online-Angebot oder durch das Fehlen von Informationen. Dies gilt auch für Inhalte Dritter, die über dieses Angebot zugänglich sind.



Gesamtansicht von Süden | Vue prise du sud | From the South

Ecole enfantine du Parc Geisendorf à Genève

1952/1953, Georges Brera, arch. FAS, et Paul Waltenspühl, arch. FAS, ing. SIA, Genève

Situation et programme: Cette école fait partie d'un groupe scolaire important (voir WERK n° 10/1952), à réaliser en différentes étapes.

Selon l'urgence des besoins scolaires, l'aile ouest de l'école, avec ses quatre classes et la partie centrale, avait dû être réalisée hâtivement en 1952, en moins de cinq mois de travaux. L'aile Est, comprenant trois classes, a été construite durant l'été de 1953, en moins de quatre mois, afin de gêner le moins possible les autres classes en fonction depuis une année. Ces délais courts imposaient un système constructif adéquat, sans pour autant renoncer aux moindres perfectionnements techniques: ventilation bilatérale – éclairage diurne et artificiel bien diffusé – chauffage par rayonnement.

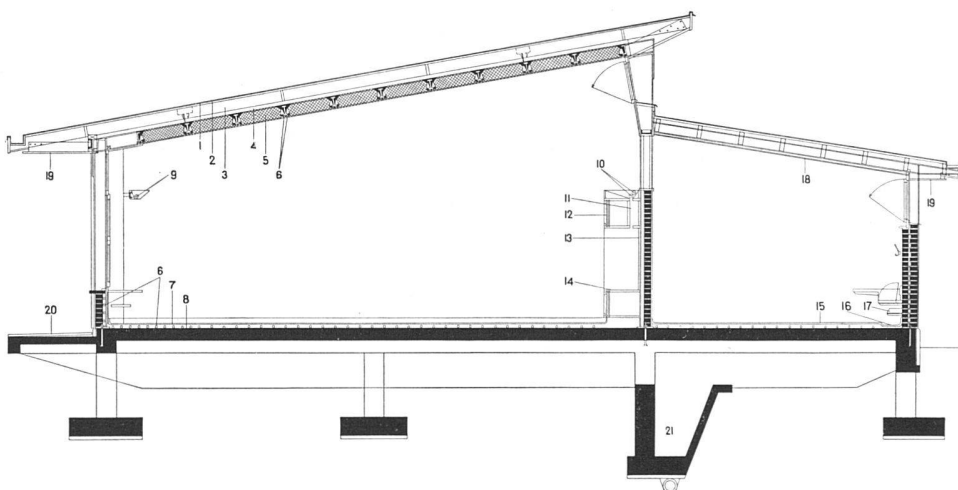
Construction et aménagements intérieurs: Les dalles du rez-de-chaussée, en poutrelles et hourdis préfabriqués reposent sur l'infrastructure en béton armé. Les grands éléments des cadres de l'ossature métallique soudés en atelier ont été assemblés sur place par boulonnage. Les serpentins du chauffage par rayonnement une fois fixés sous les ailes des solives en fer I PN., on procéda à la mise en place des hourdis

spéciaux de Pratteln, bloqués par des remplissages en béton de fine granulométrie. Les travaux de charpente suivaient parallèlement. Couverture en aluman.

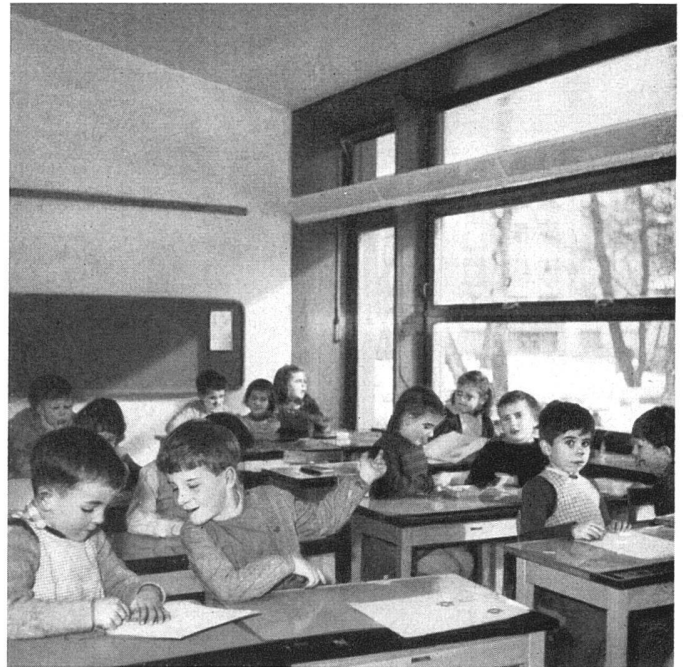
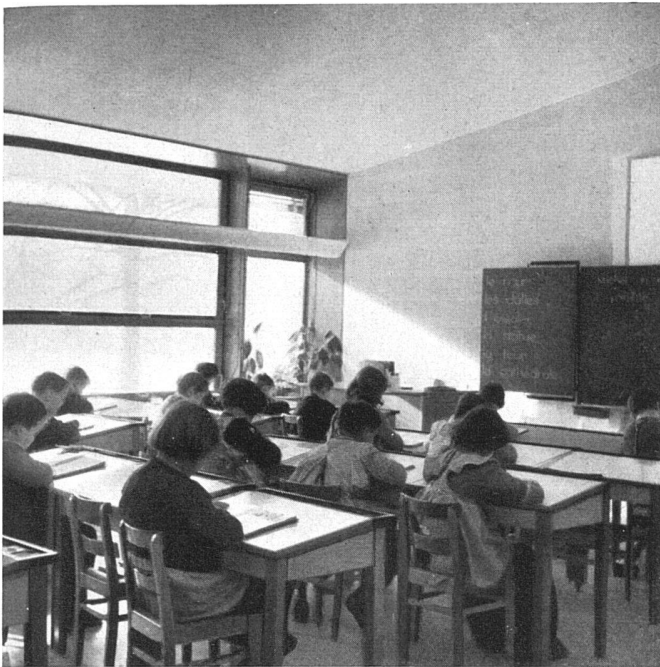
Les parois de séparation entre classes sont en plots creux Durisol, avec remplissage des alvéoles en béton, recouverts d'une peinture lavable non nuisible à la porosité et à la rugosité du matériau, on réalisa à bon compte une excellente isolation phonique des classes. Le plafond incliné reste en dur et, blanchi tout simplement, sert de pan de réflexion à l'éclairage indirect par tubes fluorescents Slimeline. Toutes les menuiseries sont en chêne naturel; de grands vitrages à guillotine permettent d'ouvrir entièrement les classes, protégées qu'elles sont par un large auvent du côté sud.

Les couleurs vives et variées des panneaux coulissants des armoires ajoutent à la gaieté de l'ambiance. Les architectes, en collaboration avec le peintre *Charles-François Philippe*, ont conçu un parti de décoration à la portée des enfants; les grandes mosaïques composées par l'artiste donnent de la vie à ce simple sol de carrelages en grès. La chèvre ornant la fontaine du préau est du sculpteur *Heinz Schwarz*.

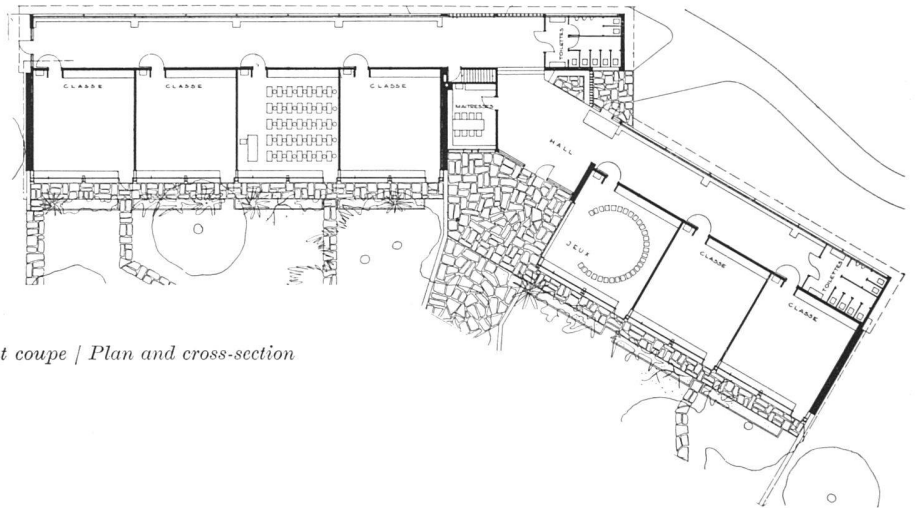
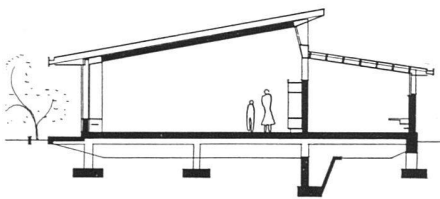
Querschnitt 1:100 | Coupe | Cross-section



- 1 Alumandach
- 2 Schalung
- 3 Luftraum
- 4 Kork
- 5 Hourdis «Pratteln»
- 6 Deckenheizung
- 7 Linoleum auf Zement
- 8 Betonbalkendecke «Moderna»
- 9 Halbindirektlicht
- 10 Indirektlicht
- 11 Lichtschlitz
- 12 Schiebetür «Silvactor»
- 13 Korkbrett
- 14 Formica-Fläche
- 15 Steinzeugplatten
- 16 Wasserrinne
- 17 Pantoffelbrett
- 18 Gerillte Schalung auf Isolationsmat
- 19 Schalung, glatt
- 20 Steinplatten von Saxon
- 21 Kontrollschacht



Klassenzimmer | Salle de classe | Classroom



Erdgeschoß 1:600 und Querschnitt 1:300 | Plan et coupe | Plan and cross-section

Eingangshalle mit Sitzecke | Hall d'entrée | Entrance hall with sitting corner



Photos: L. Bacchetta, Genf