

Objektyp: **Advertising**

Zeitschrift: **Das Werk : Architektur und Kunst = L'oeuvre : architecture et art**

Band (Jahr): **39 (1952)**

Heft 4: **Freistehende und zusammengebaute Wohnhäuser**

PDF erstellt am: **19.09.2024**

### **Nutzungsbedingungen**

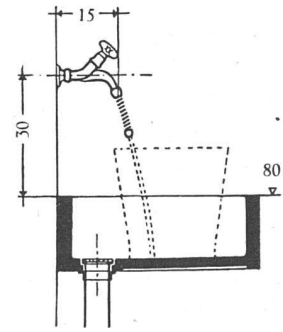
Die ETH-Bibliothek ist Anbieterin der digitalisierten Zeitschriften. Sie besitzt keine Urheberrechte an den Inhalten der Zeitschriften. Die Rechte liegen in der Regel bei den Herausgebern. Die auf der Plattform e-periodica veröffentlichten Dokumente stehen für nicht-kommerzielle Zwecke in Lehre und Forschung sowie für die private Nutzung frei zur Verfügung. Einzelne Dateien oder Ausdrucke aus diesem Angebot können zusammen mit diesen Nutzungsbedingungen und den korrekten Herkunftsbezeichnungen weitergegeben werden. Das Veröffentlichen von Bildern in Print- und Online-Publikationen ist nur mit vorheriger Genehmigung der Rechteinhaber erlaubt. Die systematische Speicherung von Teilen des elektronischen Angebots auf anderen Servern bedarf ebenfalls des schriftlichen Einverständnisses der Rechteinhaber.

### **Haftungsausschluss**


Alle Angaben erfolgen ohne Gewähr für Vollständigkeit oder Richtigkeit. Es wird keine Haftung übernommen für Schäden durch die Verwendung von Informationen aus diesem Online-Angebot oder durch das Fehlen von Informationen. Dies gilt auch für Inhalte Dritter, die über dieses Angebot zugänglich sind.

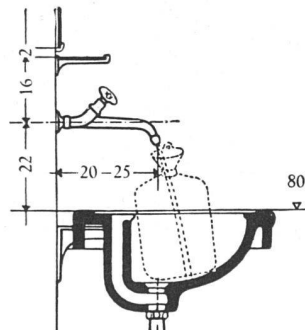
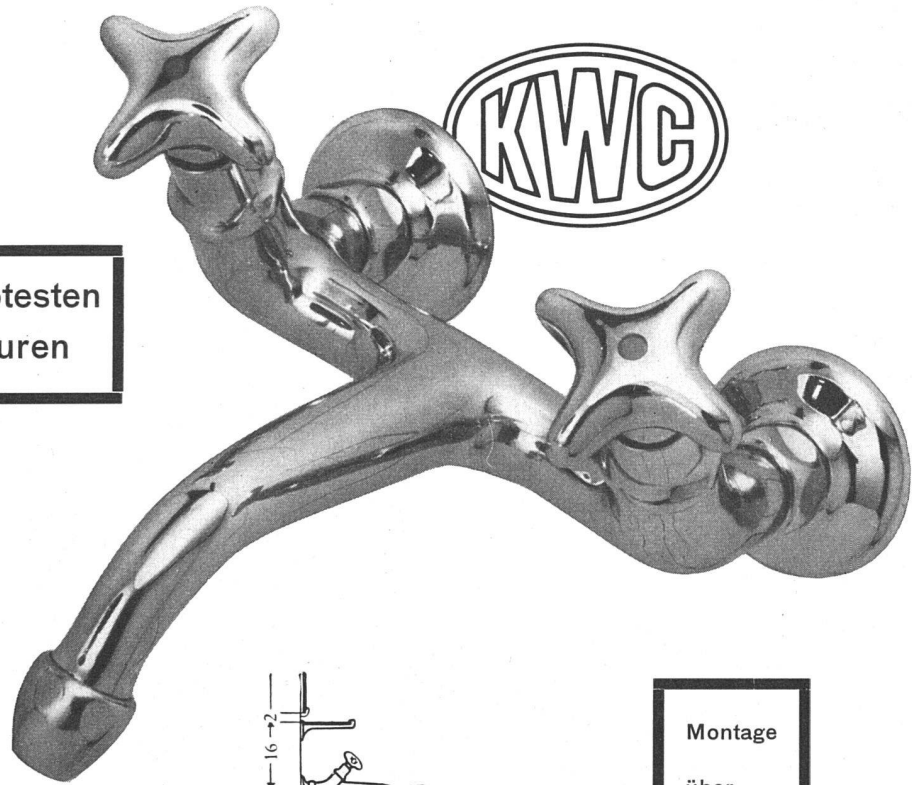


Wandbatterie 4376/150 Neo  
mit Schlauch 4376/150 S Neo



Montage über dem  
Schüttstein

Die beiden beliebtesten  
-Neo-Armaturen



Montage  
über  
der  
Toilette

Wandbatterie 4376/200 Neo  
mit Schlauch 4376/200 S Neo

Entwurf: Gauchat SWB/VSG

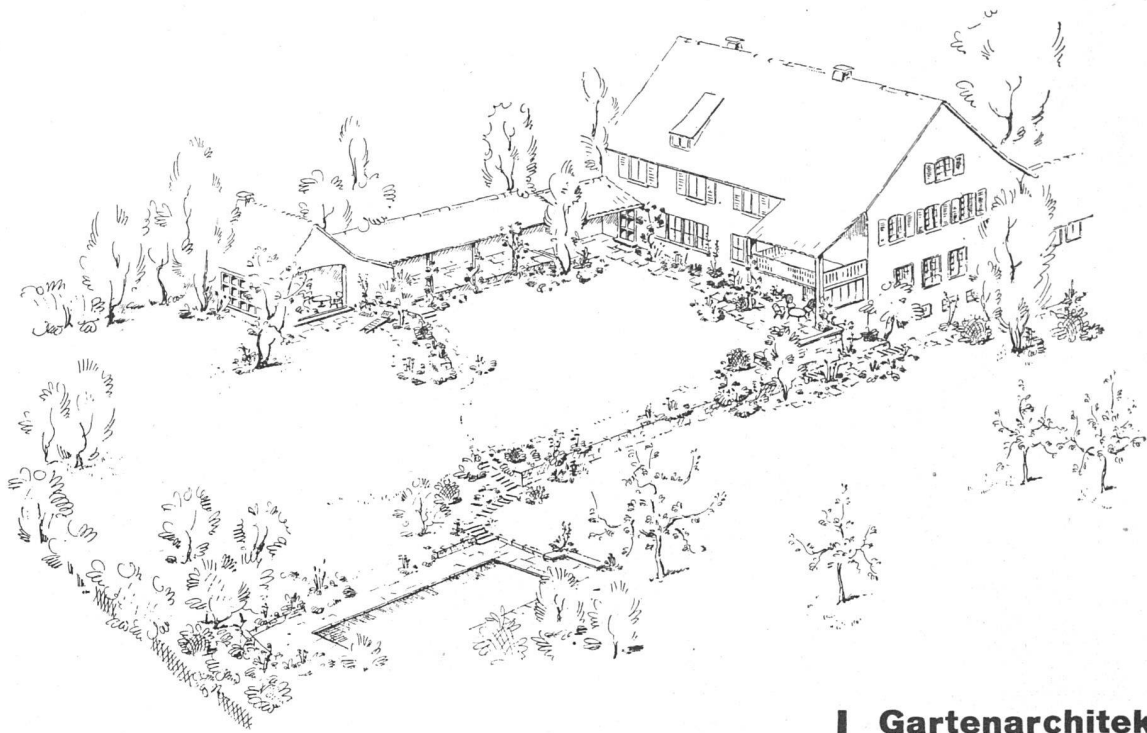
Aktiengesellschaft

**Karrer, Weber & Cie., Unterkulm** b / Aarau

Armaturenfabrik - Metallgießerei

Telephon: Unterkulm (064) 3 81 44

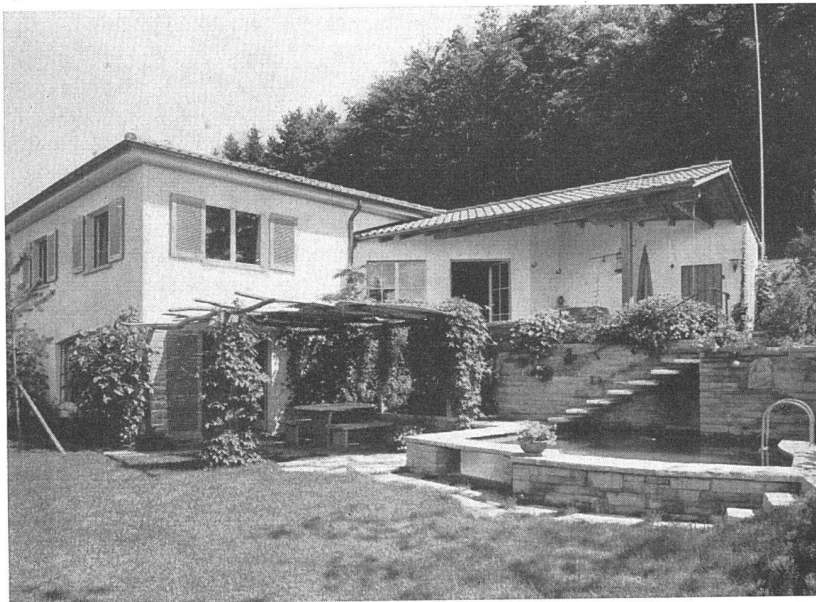
Filiale Basel, Mörsbergerstraße 52, Tel. (061) 2 65 68



**Gartenarchitekt**

**Hans Nussbaumer** vorm. Mertens & Nussbaumer Zürich 7

**BSG**



**AG. Heinr. Hatt-Haller Zürich**  
HOCH- UND TIEFBAU