

Objekttyp: **Advertising**

Zeitschrift: **Das Werk : Architektur und Kunst = L'oeuvre : architecture et art**

Band (Jahr): **38 (1951)**

Heft 6: **Wohnbauten für die Ferien**

PDF erstellt am: **22.09.2024**

Nutzungsbedingungen

Die ETH-Bibliothek ist Anbieterin der digitalisierten Zeitschriften. Sie besitzt keine Urheberrechte an den Inhalten der Zeitschriften. Die Rechte liegen in der Regel bei den Herausgebern. Die auf der Plattform e-periodica veröffentlichten Dokumente stehen für nicht-kommerzielle Zwecke in Lehre und Forschung sowie für die private Nutzung frei zur Verfügung. Einzelne Dateien oder Ausdrucke aus diesem Angebot können zusammen mit diesen Nutzungsbedingungen und den korrekten Herkunftsbezeichnungen weitergegeben werden. Das Veröffentlichen von Bildern in Print- und Online-Publikationen ist nur mit vorheriger Genehmigung der Rechteinhaber erlaubt. Die systematische Speicherung von Teilen des elektronischen Angebots auf anderen Servern bedarf ebenfalls des schriftlichen Einverständnisses der Rechteinhaber.

Haftungsausschluss

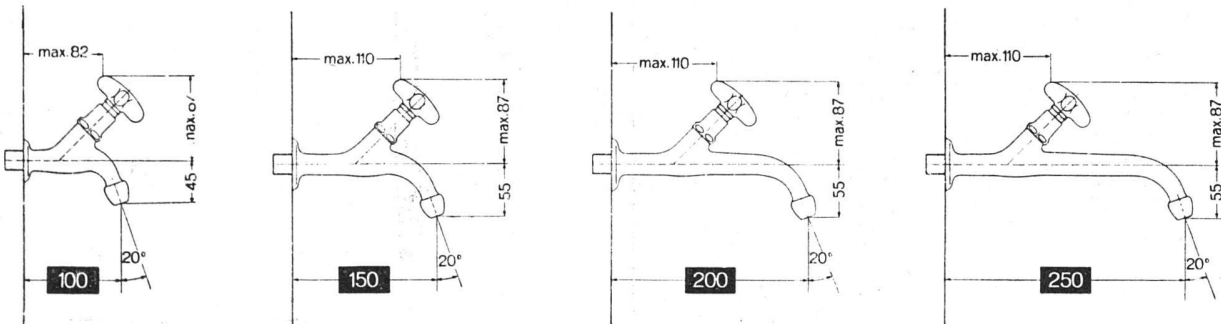
Alle Angaben erfolgen ohne Gewähr für Vollständigkeit oder Richtigkeit. Es wird keine Haftung übernommen für Schäden durch die Verwendung von Informationen aus diesem Online-Angebot oder durch das Fehlen von Informationen. Dies gilt auch für Inhalte Dritter, die über dieses Angebot zugänglich sind.



Nr. 122 K/150 Neo $\frac{3}{8}$ " , $\frac{1}{2}$ " und $\frac{3}{4}$ "
 Nr. 122 K/150 Neo Pax $\frac{3}{8}$ " , $\frac{1}{2}$ " und $\frac{3}{4}$ "
 (geräuschlose Ausführung)

Entwurf: Gauchat SWB

Die **KWC** hat bei der Schaffung dieses Auslaufhahners speziell an seine Verwendung in kleinen Wohnhäusern gedacht. Die vier Zeichnungen orientieren über die Ausmaße der Lagergrößen dieses Modells.



Aktiengesellschaft

Karrer, Weber & Cie., Unterkulm b / Aarau

Armaturenfabrik - Metallgießerei

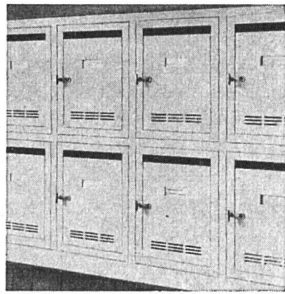
Telephon: Unterkulm (064) 3 81 44

Filiale Basel, Mörsbergerstraße 52, Tel. (061) 2 65 68

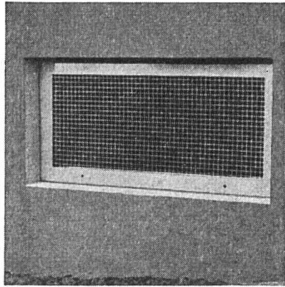
norm

gesetzlich geschützt

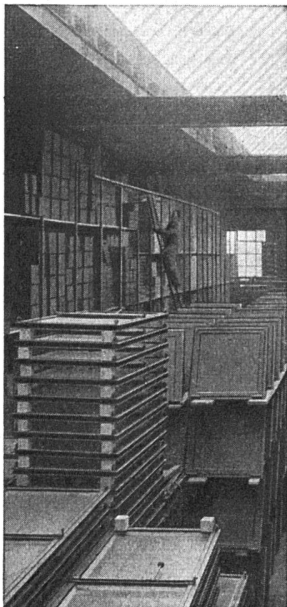
Bauteile



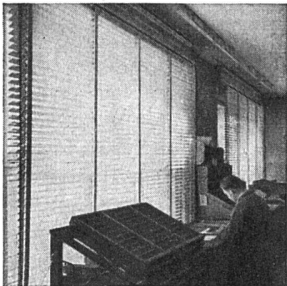
norm Brief- und Milchkasten



norm Kellerfenster



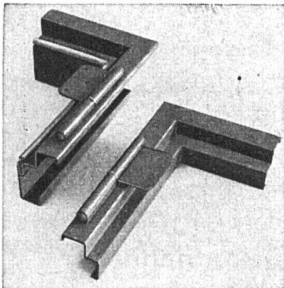
norm Bauteile am Lager



Sunway-norm Lamellenstoren

Ab Lager lieferbar

Brief- und Milchkasten
Kellerfenster und -Türen
Kohleneinwürfe
Ventilationseinsätze
Stab- und Gitterroste
Schuhkratzeisen
Teppichrahmen
Waschhängeanlagen
Teppichklopfische
Kleiderschränke



norm Türzargen

Liefertermin auf Anfrage

Garagetore
Klapptreppen
Zählerschrank-Türen
Sunway-norm Lamellenstoren
Tür- und Fensterzargen
Fensterbänke
Rolladenkasten

Emil Maurer

Metalbau AG

Metalbau AG, Zürich
Anemonenstr. 40

Tel. 051/52 13 00

TEPPICHE LINOLEUM

- umfassende Auswahl
- unverbindliche Beratung
- interessante Preise

Mit Fachfragen ins Vertrauenshaus

Hettinger

Basel Telephone (061) 2 48 71
vis-à-vis Stadttheater

Zürich Talacker 24, Tel. (051) 237786

Ausruhen...



auf dem anatomisch
richtigen Sitz von

HORGEN-GLARUS

AG. Möbelfabrik Horgen-Glarus
in Glarus

Telephon (058) 5 20 91

Seit über 60 Jahren
spezialisiert im Sitzmöbelbau