

Objektyp: **Advertising**

Zeitschrift: **Das Werk : Architektur und Kunst = L'oeuvre : architecture et art**

Band (Jahr): **37 (1950)**

Heft 7

PDF erstellt am: **22.09.2024**

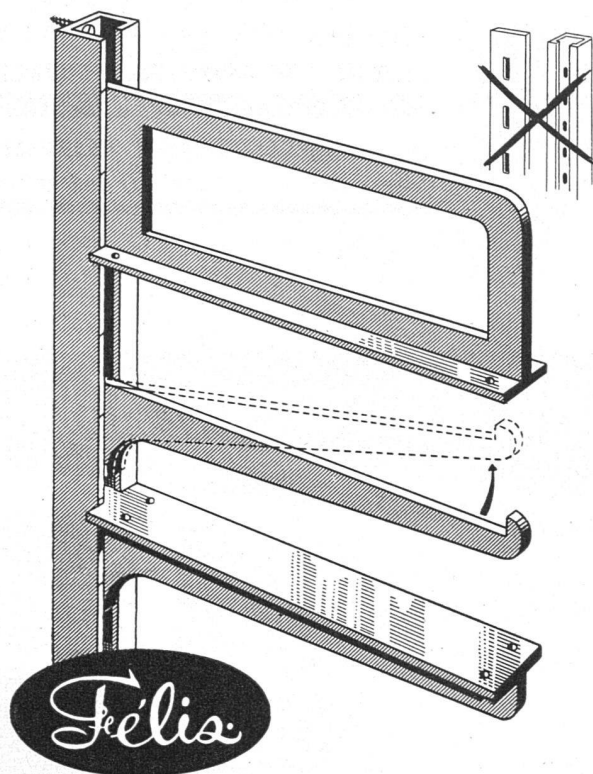
Nutzungsbedingungen

Die ETH-Bibliothek ist Anbieterin der digitalisierten Zeitschriften. Sie besitzt keine Urheberrechte an den Inhalten der Zeitschriften. Die Rechte liegen in der Regel bei den Herausgebern. Die auf der Plattform e-periodica veröffentlichten Dokumente stehen für nicht-kommerzielle Zwecke in Lehre und Forschung sowie für die private Nutzung frei zur Verfügung. Einzelne Dateien oder Ausdrucke aus diesem Angebot können zusammen mit diesen Nutzungsbedingungen und den korrekten Herkunftsbezeichnungen weitergegeben werden. Das Veröffentlichen von Bildern in Print- und Online-Publikationen ist nur mit vorheriger Genehmigung der Rechteinhaber erlaubt. Die systematische Speicherung von Teilen des elektronischen Angebots auf anderen Servern bedarf ebenfalls des schriftlichen Einverständnisses der Rechteinhaber.

Haftungsausschluss

Alle Angaben erfolgen ohne Gewähr für Vollständigkeit oder Richtigkeit. Es wird keine Haftung übernommen für Schäden durch die Verwendung von Informationen aus diesem Online-Angebot oder durch das Fehlen von Informationen. Dies gilt auch für Inhalte Dritter, die über dieses Angebot zugänglich sind.

RENA-Konsol-Träger



Konsol-Träger, Fabrikat Felix

(Wir bedienen als Alleinvertreter die ganze Schweiz)

Eine Neuheit für den Ladenbau und die Schaufenstergestaltung, für Warenlager, Archive, Bibliotheken etc.

Auf jeder beliebigen Höhe einstellbar. Die Träger werden auf der gewünschten Höhe in die Führungsschiene gesteckt und sitzen absolut fest. Sie müssen **nicht** an den Enden der Schiene eingeführt und nach einer Lochung der Schiene festgestellt oder geschraubt werden.

Ausführung für jede Art Tablar, in **Messing und Eisen**, je nach Zweck und Belastung, blank, vernickelt, verchromt oder farbig. **Für jede Ausladung** mit der entsprechenden Wandschiene für offene oder versenkte Montage.

Referenz: Neubau der **Kantonalbank Lausanne**, u. a. das Zentralarchiv, 3 Etagen hoch mit der Laufstegkonstruktion eingebaut, total 1200 m² Regale.

Verlangen Sie Vertreterbesuch und Vorschläge von

RENA-Bauspezialitäten AG.

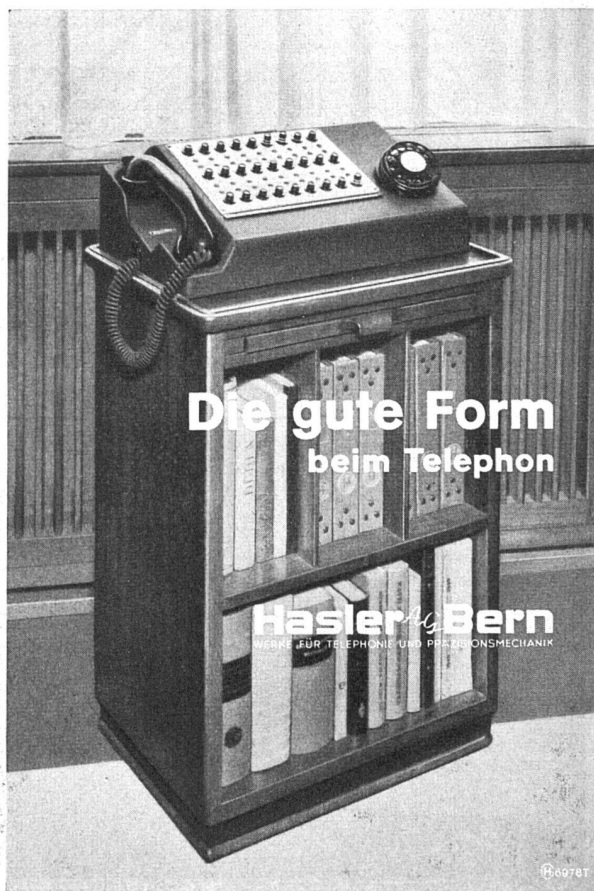
Luzern

Telephon (041) 2 52 88

GRANIT

bruchroh
gespitzt
gestockt
gesägt
geschurrt
geschliffen
poliert

OTO
GAMMA
Kommandit-Gesellschaft
Telefon 4517 25 **ZÜRICH** Seestrasse 336



Die gute Form
beim Telefon

Hasler & Bern
FABRIK FÜR TELEPHONE UND PRÄZISIONSMECHANIK

® 0978T

Für Fabriken, Bureaux, Verkaufslöale, Schaufenster, Sportplätze, Schulen, Kirchen und Anstrahlungen erweisen sich

Spiegelleuchten

immer als vorteilhaft. Lassen Sie sich unverbindlich und kostenlos Ihre Beleuchtungsprojekte von uns ausarbeiten.

LUMAR AG

BASEL KANNENFELDSTR. 22 TEL. (061) 316 87



Für die Ausführung Ihrer Maler- und Tapezierer-Arbeiten empfiehlt sich

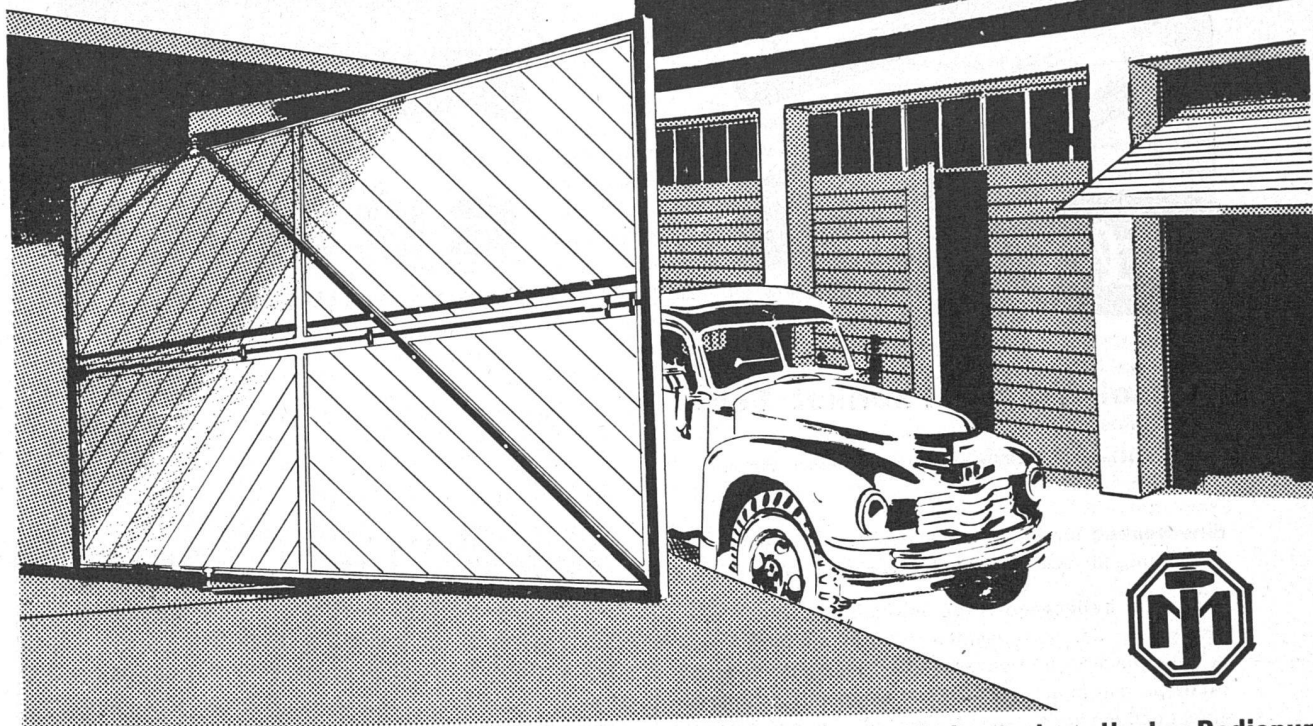
J. SPILLMANN-ZUPPINGER

NACHF. VON J. SPILLMANN - STAUB

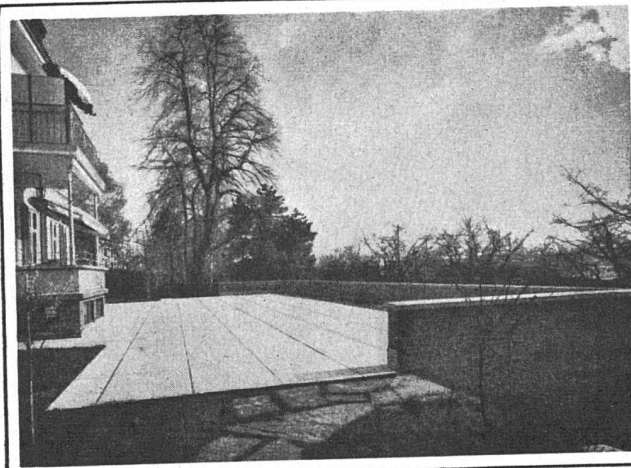
MALERGESCHÄFT ZÜRICH 8

WERKSTÄTTEN: FLORASTRASSE 56/58 TELEFON 32 72 30/31

JOSEF MEYER EISENBAU AG. LUZERN / MÖHLIN



Garagetore, Fabriktoore / Sämtliche Torsysteme in allen Größen, mit und ohne automatischer Bedienung



Terrassenbeläge

begehbare, strapazierfähige Schutzbeläge über wasserdichten Flachdach- und Terrassen-Isolationen erstellen als Spezialität

MEYNADIER

Meynadier & Cie. A. G. Zürich
Vulkanstrasse 110 Telefon 25 52 57
Bern Murtenstrasse 36 Telefon 2 90 51