

Zeitschrift: Das Werk : Architektur und Kunst = L'oeuvre : architecture et art
Band: 60 (1973)
Heft: 4: Flughäfen in der Schweiz

Werbung

Nutzungsbedingungen

Die ETH-Bibliothek ist die Anbieterin der digitalisierten Zeitschriften auf E-Periodica. Sie besitzt keine Urheberrechte an den Zeitschriften und ist nicht verantwortlich für deren Inhalte. Die Rechte liegen in der Regel bei den Herausgebern beziehungsweise den externen Rechteinhabern. Das Veröffentlichen von Bildern in Print- und Online-Publikationen sowie auf Social Media-Kanälen oder Webseiten ist nur mit vorheriger Genehmigung der Rechteinhaber erlaubt. [Mehr erfahren](#)

Conditions d'utilisation

L'ETH Library est le fournisseur des revues numérisées. Elle ne détient aucun droit d'auteur sur les revues et n'est pas responsable de leur contenu. En règle générale, les droits sont détenus par les éditeurs ou les détenteurs de droits externes. La reproduction d'images dans des publications imprimées ou en ligne ainsi que sur des canaux de médias sociaux ou des sites web n'est autorisée qu'avec l'accord préalable des détenteurs des droits. [En savoir plus](#)

Terms of use

The ETH Library is the provider of the digitised journals. It does not own any copyrights to the journals and is not responsible for their content. The rights usually lie with the publishers or the external rights holders. Publishing images in print and online publications, as well as on social media channels or websites, is only permitted with the prior consent of the rights holders. [Find out more](#)

Download PDF: 09.04.2026

ETH-Bibliothek Zürich, E-Periodica, <https://www.e-periodica.ch>

vorfabrizierte Lignoform-Treppengeländer



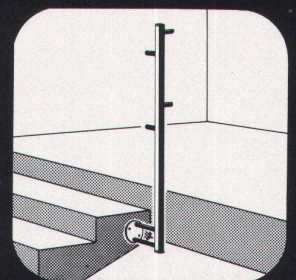
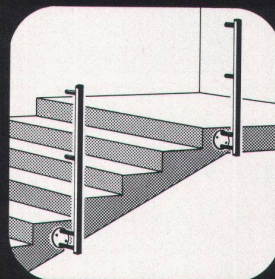
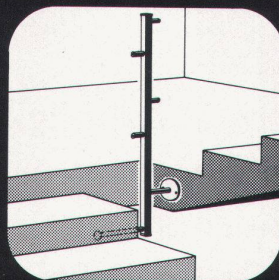
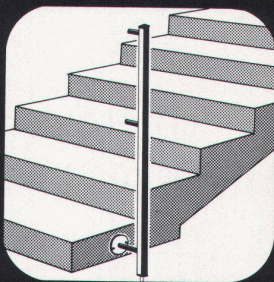
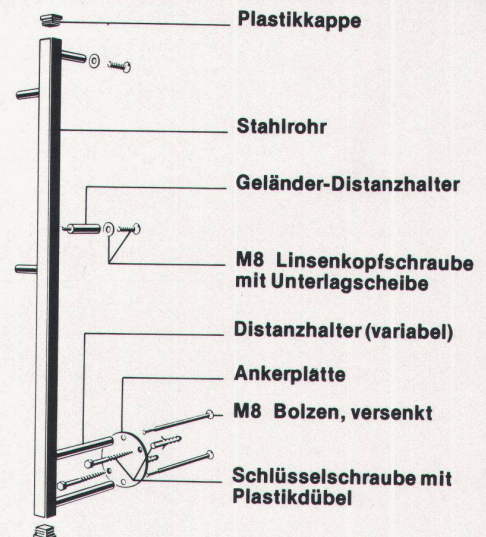
Die vorfabrizierten Lignoform Treppengeländer aus Holz bringen Atmosphäre ins Treppenhaus.

Das Programm umfasst Formsperrholzplatten mit Eiche oder Mahagonifurnier, sowie Normpfosten aus Metall.

Für die meisten Situationen bieten die Normpfosten eine saubere Lösung. Spezialpfosten auf Anfrage.

LIGNOFORM Treppengeländer werden als Fertigelemente auf die Baustelle geliefert. Ein Handwerker besorgt die gesamte Montage. Die Koordination zwischen Maurer - Schlosser - Schreiner - Maler fällt weg.

Eine preisgünstige Lösung. Bitte vergleichen Sie.



Lignoform Formsperrholz AG
8717 Benken SG
Telefon 055 75 25 25

Wir wünschen eine technische Dokumentation

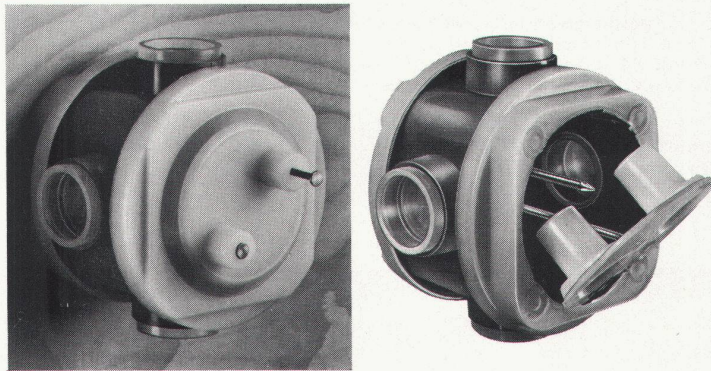
Der Elektro-Installateur hat oft Probleme, wenn er in Betonwänden installieren muss.

Es sei denn, der Planer habe beim Planen an Feller gedacht.

An die Feller-VIB-Einlasskasten zum Beispiel. Und an das ganze Feller-Installationssystem und -sortiment für Beton-elemente: Für vorgefertigte Bauelemente mit Holz- oder Stahl-schalungen, aber auch für die konventionelle Bauweise.

Ein System, das in allen Fällen des rationellen Bau-ens den SEV- und PTT-Vorschriften entspricht und

- eine zeitsparende Montage
 - eine problemlose und gute Dichtung der Rohrein-führungen und der ganzen Einlasskasten
 - sowie eine saubere Installation normaler Schalter, Steckdosen, Druckkontakte, Kleinkombinationen usw. gewährleistet.
-



Qualität, Sicherheit, Arbeitskomfort bei der Montage und ständige Weiterentwicklung: das sind nur einige der vielen Forderungen des Feller-Prinzips.

Adolf Feller AG, 8810 Horgen, Tel. 01 725 65 65



ein Name und ein Prinzip für die Praxis
