

Zeitschrift: Das Werk : Architektur und Kunst = L'oeuvre : architecture et art
Band: 58 (1971)
Heft: 12: Kirchen

Werbung

Nutzungsbedingungen

Die ETH-Bibliothek ist die Anbieterin der digitalisierten Zeitschriften auf E-Periodica. Sie besitzt keine Urheberrechte an den Zeitschriften und ist nicht verantwortlich für deren Inhalte. Die Rechte liegen in der Regel bei den Herausgebern beziehungsweise den externen Rechteinhabern. Das Veröffentlichen von Bildern in Print- und Online-Publikationen sowie auf Social Media-Kanälen oder Webseiten ist nur mit vorheriger Genehmigung der Rechteinhaber erlaubt. [Mehr erfahren](#)

Conditions d'utilisation

L'ETH Library est le fournisseur des revues numérisées. Elle ne détient aucun droit d'auteur sur les revues et n'est pas responsable de leur contenu. En règle générale, les droits sont détenus par les éditeurs ou les détenteurs de droits externes. La reproduction d'images dans des publications imprimées ou en ligne ainsi que sur des canaux de médias sociaux ou des sites web n'est autorisée qu'avec l'accord préalable des détenteurs des droits. [En savoir plus](#)

Terms of use

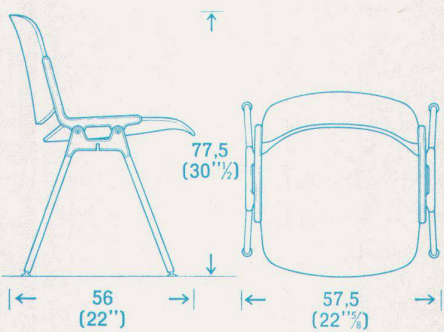
The ETH Library is the provider of the digitised journals. It does not own any copyrights to the journals and is not responsible for their content. The rights usually lie with the publishers or the external rights holders. Publishing images in print and online publications, as well as on social media channels or websites, is only permitted with the prior consent of the rights holders. [Find out more](#)

Download PDF: 05.04.2026

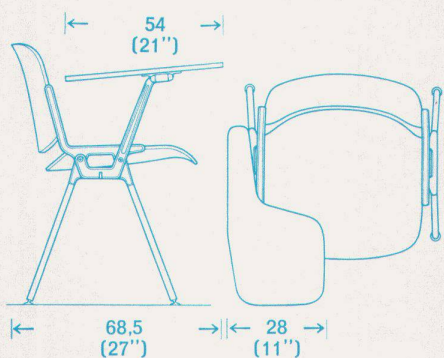
ETH-Bibliothek Zürich, E-Periodica, <https://www.e-periodica.ch>



Stuhl Mod. 106



mit klappbarer Armlehne 061



106

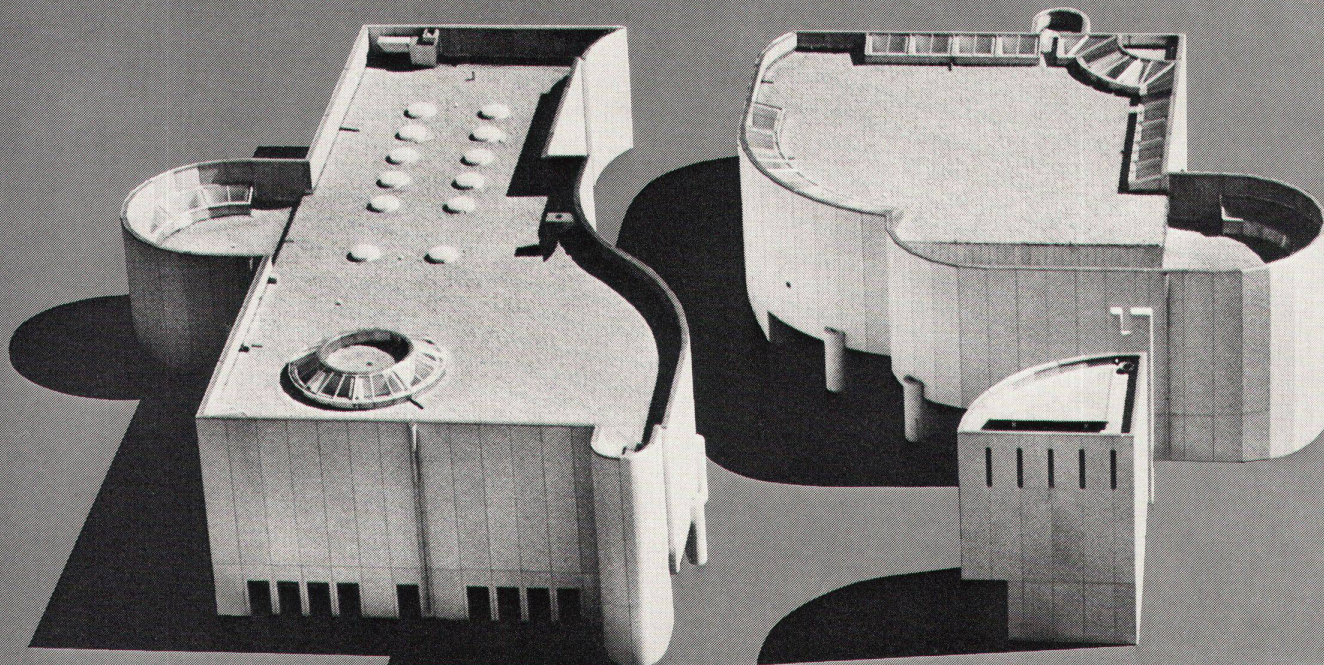
der sensationelle Objekt-Stuhl
Design G. C. Piretti



Rudolf Meer + Kaufmann AG
3000 Bern
Effingerstraße 21

Zingg-Lamprecht AG
8006 Zürich
Am Stampfenbachplatz

SIFRAG auch im Kirchenbau tätig



Kirchenzentrum Langendorf
Bauherr: ref. Kirchgemeinde Solothurn
und röm.-kath. Kirchgemeinde Oberdorf/SO

Architekt: M. Pauli, SIA, Zürich
Bauleitung: W. Ledermann, Arch., Langendorf

SIFRAG

Der moderne Kirchenbau fordert sinnvolle Anwendung der Luft- und Klimatechnik.

Genügende Lüfterneruerung, behagliche Raumtemperatur, kurze Aufheizzeit, gute Anpassungsfähigkeit an unterschiedliche Raumbesetzung und geräuschloser Betrieb sind einige der gestellten Forderungen.

SIFRAG-Anlagen schaffen in den beiden Kirchenräumen für je vierhundert Personen und im Gemeindesaal für zweihundert Personen des Kirchenzentrums Langendorf angenehme Raumluftverhältnisse.

SIFRAG
Luft- und Klimatechnik Frei AG

Bern 031 - 56 25 25
Zürich 01 - 39 41 33
Basel 061 - 43 92 60

Klimaanlagen
Lüftungen
Kälteanlagen
Luftbefeuchter
Luftvorhänge
Brandschutz

Dachterrassen würden esser's Gully wählen!

Problemlose Sicherheit für das wirksame Entwässern von Flachdächern, Balkonen, Loggien und Terrassen.

Tausendfältig bewährte Bauelemente, die schon heute den Anforderungen von morgen genügen.

Die im Baukastensystem entwickelten Gullys machen echte Problemlösungen möglich.

esser's Gully: mit wenigen genormten Teilen beste Gewähr für fehlerfreie, praxisgerechte Montage mit wenigen Handgriffen.

Kein Werkzeug notwendig: bohren, nieten, löten, verschrauben entfallen dank durchdachter Konstruktion.

esser's Gully werden selbstverständlich komplett, baustellengerecht verpackt, abgeliefert.

Flexible Verbindung von Dachhaut und Gully.

In acht Stufen verstellbare Balkon- und Terrassen-Gullys, die erlauben, die Siebrostebene jeder Beschichtungshöhe anzupassen.

Einfach die ideale Lösung für Entwässerungen. Nicht teurer, aber besser — und, natürlich von der Schweiz. Arbeitsgemeinschaft für Abwasserinstallationen geprüft.

esser's Gullys:

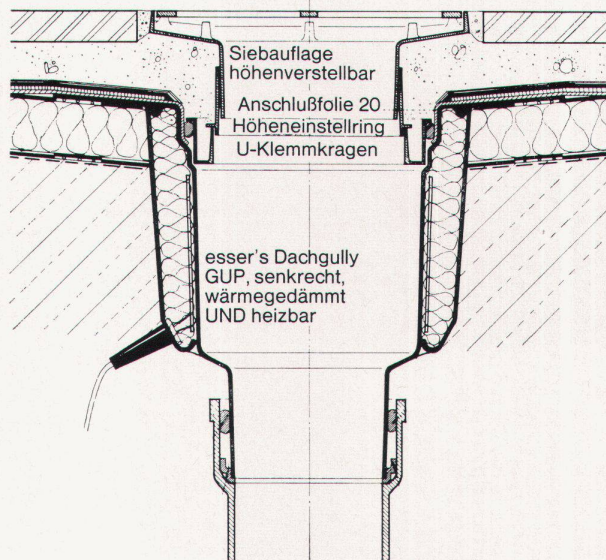
Dachgullys aus Kunststoff

Dachgullys aus Kunststoff mit Wärmedämmung

Dachgullys aus Kunststoff mit Wärmedämmung und Heizung (SEV-geprüft)

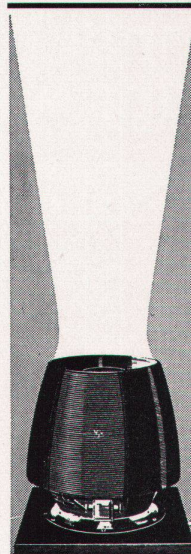
Balkongullys aus bituminiertem Aluminium

Einbaubeispiel für Dachterrassen



Jakob Scherrer Söhne AG
8059 Zürich
Allmendstrasse 5-7
Telefon 01 25 79 80

DACHLÜFTER Typ HJA



Dachlüfter, Typ HJA, ist ein technisch hochentwickelter Abluft-Ventilator. Die geringen Abmessungen sowie die formschöne Ausführung ermöglichen ein harmonisches Einfügen in jedes Exterieur. Die Abluft wird senkrecht ausgeblasen. Hierdurch werden Verschmutzungen in der Aufenthaltszone sowie in der Umgebung des Ventilators vermieden. Der Ventilator hat einen sehr guten Wirkungsgrad und einen niedrigen Schallpegel. Die Ausrüstung ist robust und wetterbeständig.

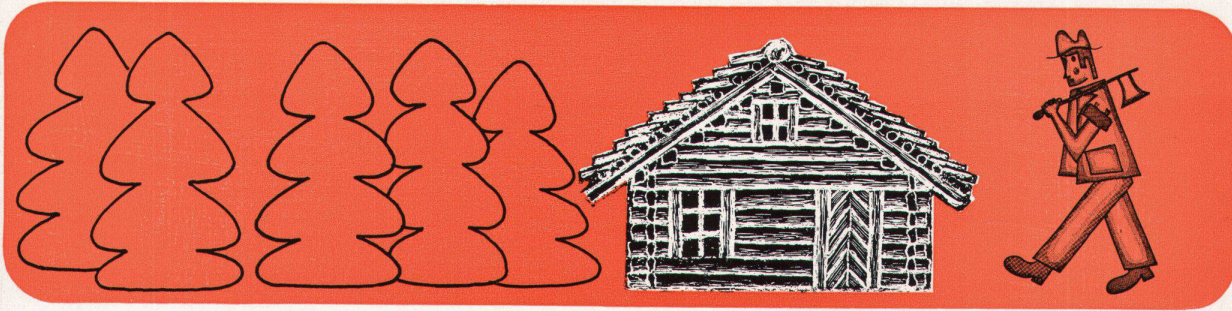
Fordern Sie Prospekt und Angebot an!

Werner Kuster AG, 4132 Muttenz 2 / Basel

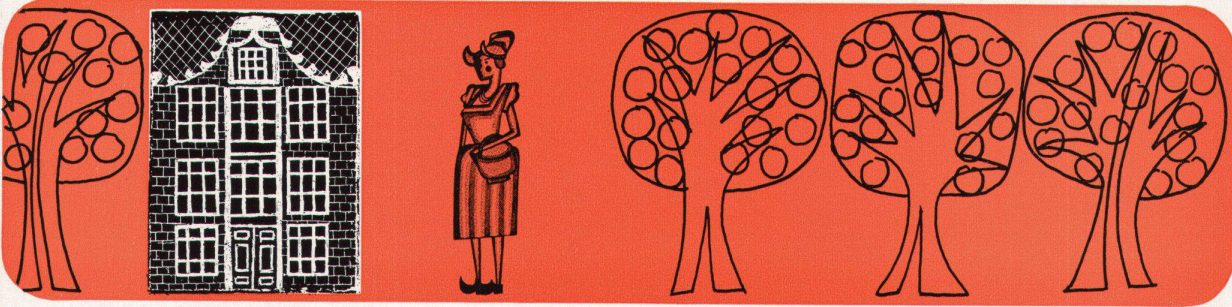
Hofackerstrasse 71, Tel. (061) 42 12 55
Filiale in: Lausanne, Tel. (021) 25 01 68,
Zürich/Wallisellen, Tel. (051) 93 40 54



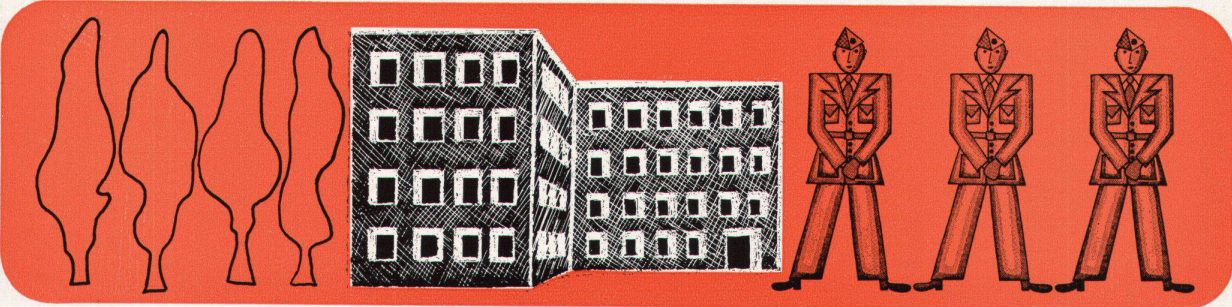
Dieses Haus ist aus Holz



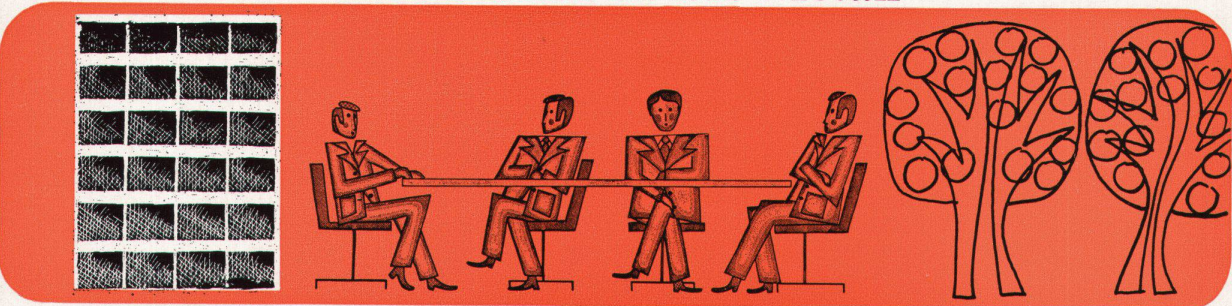
Dieses Haus ist aus Backstein



Dieses Haus ist aus Beton



Dieses Haus ist aus Metall



Eines haben sie gemeinsam;
alle bieten den gleichen Komfort dank der
VETROFLEX-Isolierung
VETROFLEX ist die moderne Bauten-Isolierung.



GLASFASERN AG Verkaufsbüro Zürich 8155 Niederhasli Tel. 01 - 94 64 44

Auf Wunsch schicken wir Ihnen ausführliche Dokumentation über unsere Produkte und beraten Sie kostenlos.