

Zeitschrift: Das Werk : Architektur und Kunst = L'oeuvre : architecture et art
Band: 50 (1963)
Heft: 4: Einfamilienhäuser

Werbung

Nutzungsbedingungen

Die ETH-Bibliothek ist die Anbieterin der digitalisierten Zeitschriften auf E-Periodica. Sie besitzt keine Urheberrechte an den Zeitschriften und ist nicht verantwortlich für deren Inhalte. Die Rechte liegen in der Regel bei den Herausgebern beziehungsweise den externen Rechteinhabern. Das Veröffentlichen von Bildern in Print- und Online-Publikationen sowie auf Social Media-Kanälen oder Webseiten ist nur mit vorheriger Genehmigung der Rechteinhaber erlaubt. [Mehr erfahren](#)

Conditions d'utilisation

L'ETH Library est le fournisseur des revues numérisées. Elle ne détient aucun droit d'auteur sur les revues et n'est pas responsable de leur contenu. En règle générale, les droits sont détenus par les éditeurs ou les détenteurs de droits externes. La reproduction d'images dans des publications imprimées ou en ligne ainsi que sur des canaux de médias sociaux ou des sites web n'est autorisée qu'avec l'accord préalable des détenteurs des droits. [En savoir plus](#)

Terms of use

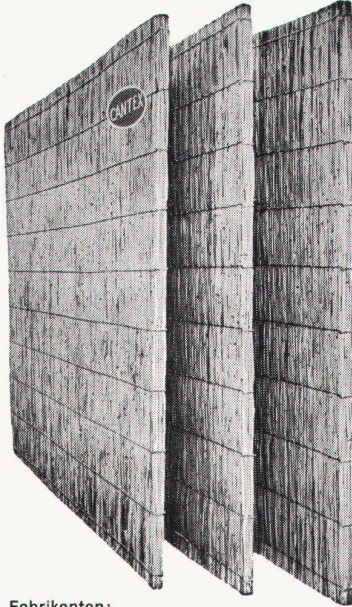
The ETH Library is the provider of the digitised journals. It does not own any copyrights to the journals and is not responsible for their content. The rights usually lie with the publishers or the external rights holders. Publishing images in print and online publications, as well as on social media channels or websites, is only permitted with the prior consent of the rights holders. [Find out more](#)

Download PDF: 30.04.2026

ETH-Bibliothek Zürich, E-Periodica, <https://www.e-periodica.ch>

«CANTEX» gepreßte Schilfrohrplatten

ein hervorragendes Isoliermaterial



Wärmeleitzahl: 0,047

Großformat:
200 × 150 cm
und andere

Stärke: 2 2½ cm

Gewicht: 4,5 6 kg
pro m²

Stärke: 3½ 5 cm

Gewicht: 7,5 9,5 kg
pro m²

Verwendung:

Isolierung von Beton-
decken, Flachdächern,
Verkleidung von Mau-
erwerk, freihängende
Decken, Unterlagsbö-
den usw.

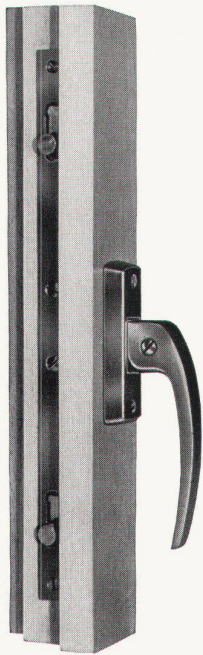
Bezug durch
die Baumaterialien-
handlungen

Fabrikanten:

Vereinigte Schilfwebereien Zürich

Stampfenbachplatz 1

Telephon (051) 28 43 63



Hansch

Rollriegelverschluß

speziell geeignet für 1flügelige
Fenster mit

Isolier-Verglasung

Verlangen Sie bitte Detail-
zeichnungen

Hans Schärer
Baubeschlägefabrik

Ruppertswil AG
Telephon (064) 34269

Der neue Kleiderschrank aus der Kollektion Thut



Bon

Ihr Problem — ein geräumiger Schlafzimmerschrank, am liebsten ein Wandschrank, aber kein plumper Koloss. — Sie erhalten für diesen eingesandten Bon unseren Vorschlag, eine Dokumentation aus der Kollektion Kurt Thut Innenarchitekt SWB.

Name:

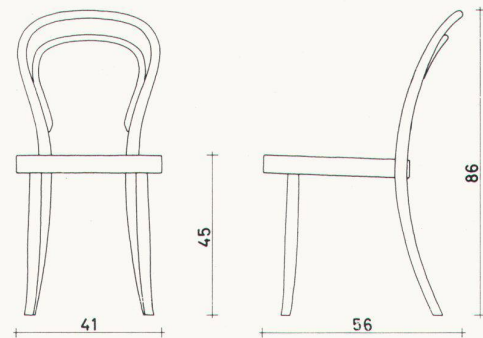
Adresse:

einsenden an: **Möbelgenossenschaft**

Basel: Güterstrasse 133 Tel. 061 34 31 10 — **Biel:** Aarbergstr. 5
Tel. 032 279 61 — **Lausanne:** 75, rue de Genève Tél. 021 25 74 22
Zürich: Zweierstrasse 129 Tel. 051 35 45 65



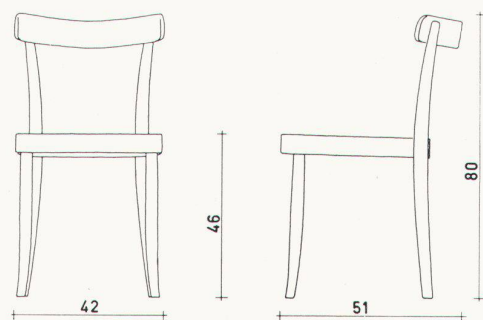
Die klassischen



Bugholzstühle und -sessel

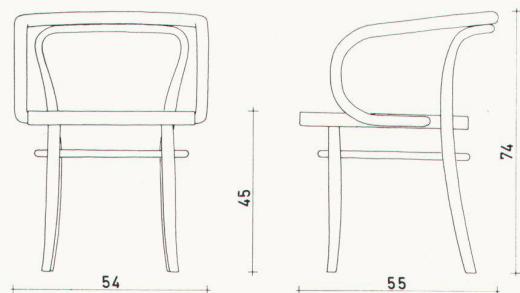
erleben einen neuen Aufschwung. Das liegt in der Qualität der formalen Haltung dieser Stühle, die, gepaart mit einer seither unerreichten Stabilität und Bequemlichkeit, immer wieder für kleine und große Möblierungsaufgaben angewendet werden.

Als alteingesessene Firma



mit langjähriger Erfahrung

sind wir in der Lage, einige dieser Stühle wieder in unser Fabrikationsprogramm aufzunehmen. Da es sich nicht nur um eine Modeerscheinung handelt, sondern der Wunsch nach solchen Stühlen einem echten Bedürfnis entspricht, zeigen wir



an der Mustermesse Basel

in unserem Stand Nr. 1934 auf der Galerie, Halle 2, neben einer Fülle von bewährten Stuhl- und Tischmodellen, eine kleine gediegene Auswahl von Bugholzstühlen und -sesseln. Es wird uns ein Vergnügen bereiten, Ihnen diese in der Schweiz und auf der ganzen Welt gesuchten exklusiven Modelle zu zeigen und Sie durch Fachleute zu beraten.

HORGEN—GLARUS

Telefon 058 520 91

**AG Möbelfabrik
in Glarus**

**Horgen-Glarus
Schweiz**