

Zeitschrift: Das Werk : Architektur und Kunst = L'oeuvre : architecture et art
Band: 39 (1952)
Heft: 6: Ferienhäuser

Werbung

Nutzungsbedingungen

Die ETH-Bibliothek ist die Anbieterin der digitalisierten Zeitschriften auf E-Periodica. Sie besitzt keine Urheberrechte an den Zeitschriften und ist nicht verantwortlich für deren Inhalte. Die Rechte liegen in der Regel bei den Herausgebern beziehungsweise den externen Rechteinhabern. Das Veröffentlichen von Bildern in Print- und Online-Publikationen sowie auf Social Media-Kanälen oder Webseiten ist nur mit vorheriger Genehmigung der Rechteinhaber erlaubt. [Mehr erfahren](#)

Conditions d'utilisation

L'ETH Library est le fournisseur des revues numérisées. Elle ne détient aucun droit d'auteur sur les revues et n'est pas responsable de leur contenu. En règle générale, les droits sont détenus par les éditeurs ou les détenteurs de droits externes. La reproduction d'images dans des publications imprimées ou en ligne ainsi que sur des canaux de médias sociaux ou des sites web n'est autorisée qu'avec l'accord préalable des détenteurs des droits. [En savoir plus](#)

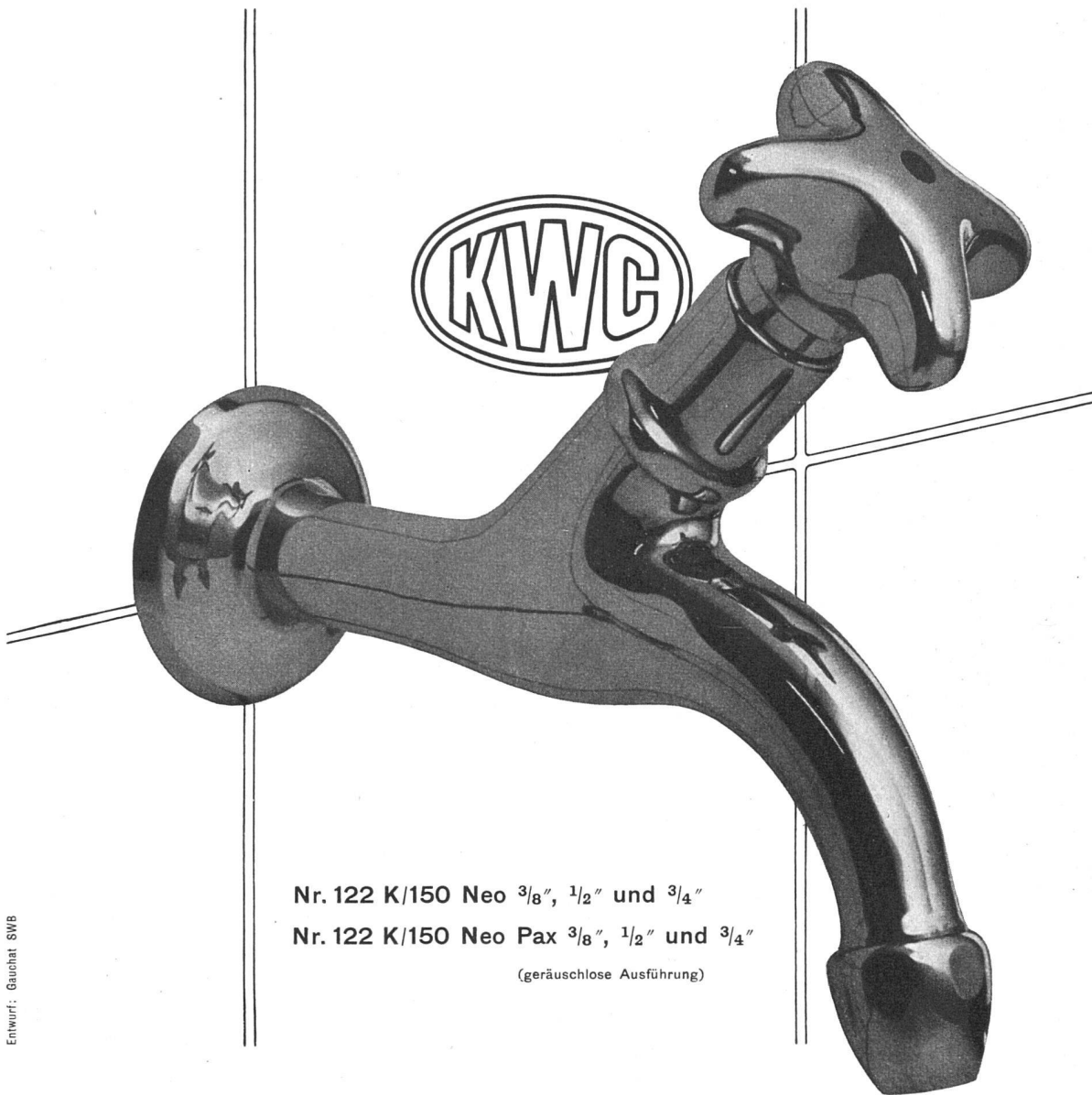
Terms of use

The ETH Library is the provider of the digitised journals. It does not own any copyrights to the journals and is not responsible for their content. The rights usually lie with the publishers or the external rights holders. Publishing images in print and online publications, as well as on social media channels or websites, is only permitted with the prior consent of the rights holders. [Find out more](#)

Download PDF: 30.03.2026

ETH-Bibliothek Zürich, E-Periodica, <https://www.e-periodica.ch>

Entwurf: Gauchat SWB

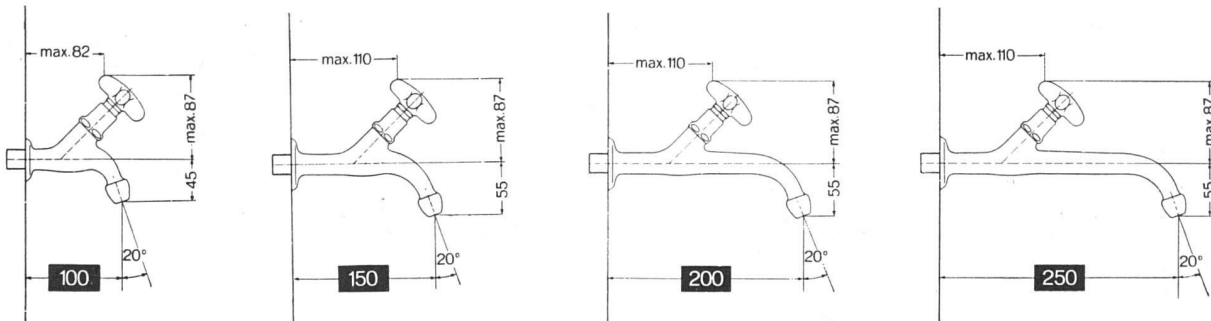


Nr. 122 K/150 Neo $\frac{3}{8}$ " , $\frac{1}{2}$ " und $\frac{3}{4}$ "

Nr. 122 K/150 Neo Pax $\frac{3}{8}$ " , $\frac{1}{2}$ " und $\frac{3}{4}$ "

(geräuschlose Ausführung)

Die **KWC** hat bei der Schaffung dieses Auslaufhahns speziell an seine Verwendung in kleinen Wohnhäusern gedacht. Die vier Zeichnungen orientieren über die Ausmaße der Lagergrößen dieses Modells.



Aktiengesellschaft

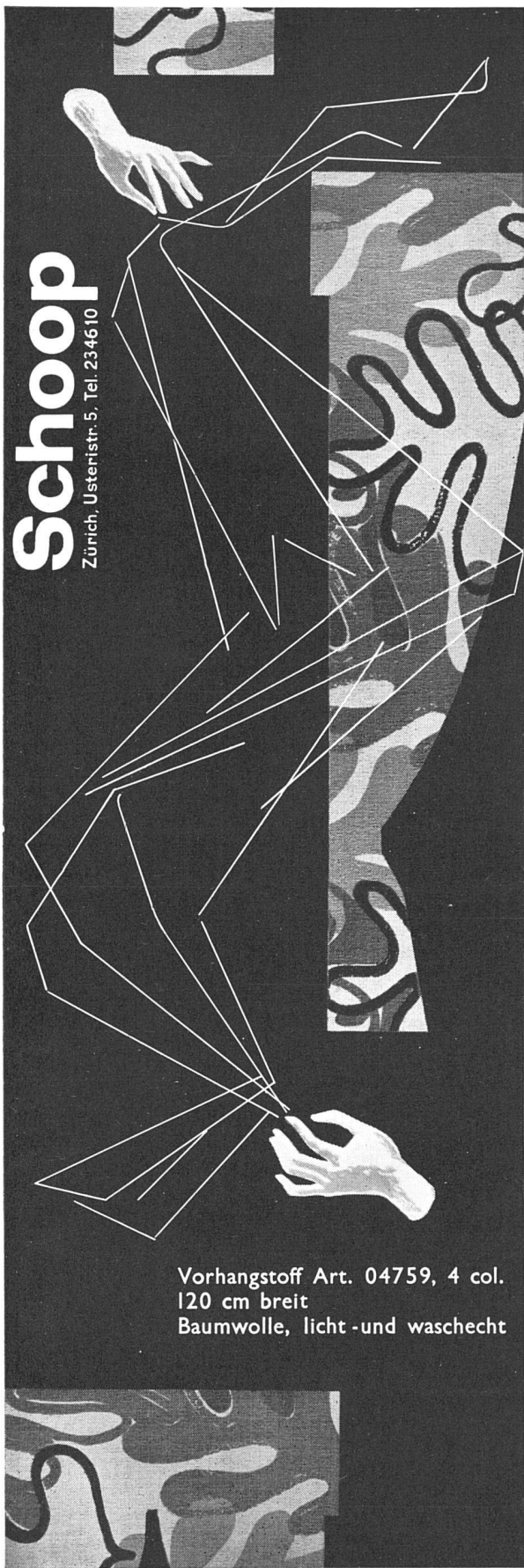
Karrer, Weber & Cie., Unterkulm b / Aarau

Armaturenfabrik - Metallgießerei

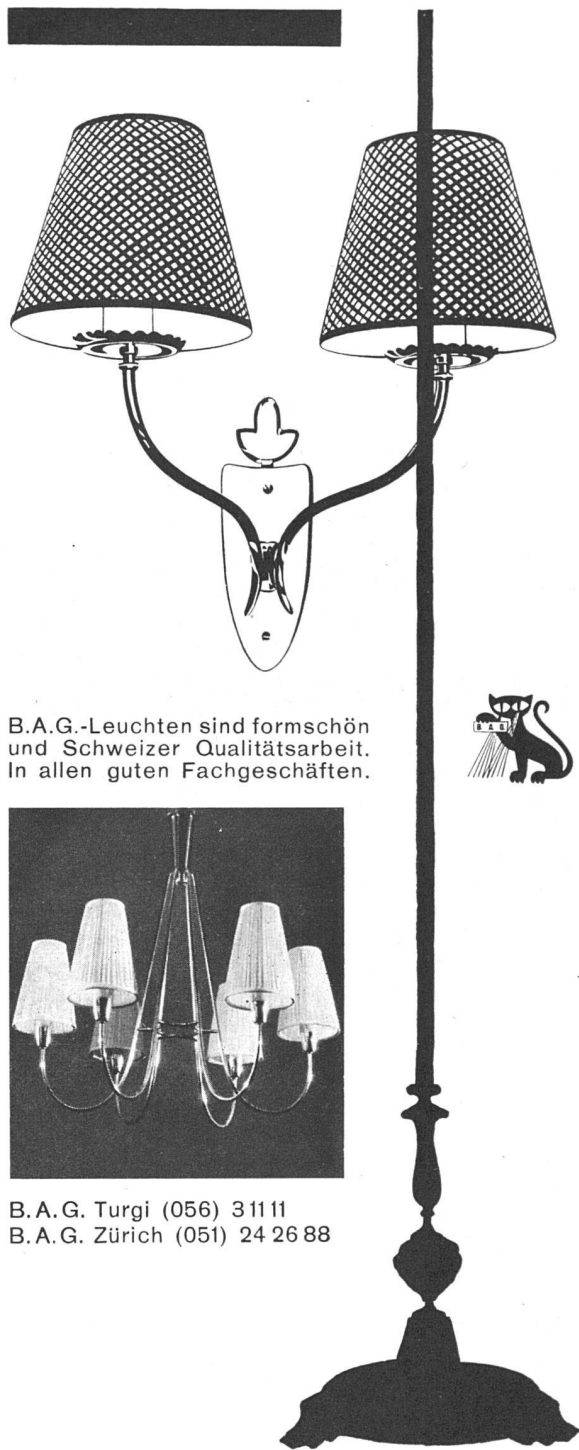
Telephon: Unterkulm (064) 3 81 44

Filiale Basel, Mörsbergerstraße 52, Tel. (061) 2 65 68

Schoop
Zürich, Usterstr. 5, Tel. 234610



Vorhangstoff Art. 04759, 4 col.
120 cm breit
Baumwolle, licht- und waschecht



B.A.G.-Leuchten sind formschön
und Schweizer Qualitätsarbeit.
In allen guten Fachgeschäften.

B.A.G. Turgi (056) 31111
B.A.G. Zürich (051) 24 26 88

B.A.G.
Bronzewarenfabrik A.G.
TURGI

Degustibus non est disputandum. Ja — über den Geschmack lässt sich nicht streiten. Die B.A.G. führt deshalb ein grosses Lager in antiken und modernen Leuchten und auch Sie werden dort das Passende finden. Besuchen Sie unsere Ausstellungs- und Verkaufsräume an der Stampfenbachstrasse 15 in Zürich.