

# Die Spannung der Webkette und deren Regelung

Autor(en): **Karcher, C.**

Objekttyp: **Article**

Zeitschrift: **Mitteilungen über Textilindustrie : schweizerische Fachschrift für die gesamte Textilindustrie**

Band (Jahr): **76 (1969)**

Heft 9

PDF erstellt am: **19.09.2024**

Persistenter Link: <https://doi.org/10.5169/seals-677674>

## **Nutzungsbedingungen**

Die ETH-Bibliothek ist Anbieterin der digitalisierten Zeitschriften. Sie besitzt keine Urheberrechte an den Inhalten der Zeitschriften. Die Rechte liegen in der Regel bei den Herausgebern.

Die auf der Plattform e-periodica veröffentlichten Dokumente stehen für nicht-kommerzielle Zwecke in Lehre und Forschung sowie für die private Nutzung frei zur Verfügung. Einzelne Dateien oder Ausdrucke aus diesem Angebot können zusammen mit diesen Nutzungsbedingungen und den korrekten Herkunftsbezeichnungen weitergegeben werden.

Das Veröffentlichen von Bildern in Print- und Online-Publikationen ist nur mit vorheriger Genehmigung der Rechteinhaber erlaubt. Die systematische Speicherung von Teilen des elektronischen Angebots auf anderen Servern bedarf ebenfalls des schriftlichen Einverständnisses der Rechteinhaber.

## **Haftungsausschluss**

Alle Angaben erfolgen ohne Gewähr für Vollständigkeit oder Richtigkeit. Es wird keine Haftung übernommen für Schäden durch die Verwendung von Informationen aus diesem Online-Angebot oder durch das Fehlen von Informationen. Dies gilt auch für Inhalte Dritter, die über dieses Angebot zugänglich sind.

## Die Spannung der Webkette und deren Regelung

Ch. Karcher, dipl. Ing. ETH

DK 677.054.72  
: 539.319

### Zusammenfassung

Es wird über das Problem der Konstanthaltung der Kettfadenspannung an Webmaschinen berichtet. Nach einer Einführung in die Aufgaben einer Vorrichtung zur Regelung der Kettfadenspannung werden einige ausgewählte Beispiele aus der Entwicklungsgeschichte solcher Webmaschinenaggregate beschrieben. Die verschiedenen Arbeitsprinzipien der Kettnachlassvorrichtungen und deren Probleme werden diskutiert.

Ein Gewebe besteht bekanntlich aus zwei ineinander verkreuzten Fadenscharen: in Längsrichtung die Kette, in Querrichtung der Schuss.

Die physikalischen Eigenschaften und ästhetischen Merkmale des Gewebes werden durch eine Anzahl Parameter festgelegt. Von den vielen möglichen Parametern sollen nur vier erwähnt werden:

- die Fadendicke in Kette und Schuss und
- die Fadendichte in Kette und Schuss

Diese vier Grössen können innerhalb bestimmter Grenzen praktisch stufenlos variiert werden, so dass eine grosse Zahl von Geweben entsteht, die sich teils stark, teils nur wenig voneinander unterscheiden.

Ein weiterer wichtiger Parameter, der auf das Gewebe einen grossen Einfluss hat, ist die *Kettfadenspannung*, mit welcher gewoben wird. Im Zusammenhang mit dem Ausdruck «Kettfadenspannung» ist eine Bemerkung am Platze: In der Textilindustrie spricht man von Fadenspannung und meint damit die auf den Faden wirkende Zugkraft und nicht eine auf den Fadenquerschnitt bezogene Kraft.

Für ein Gewebe ebenso wichtig wie die Kettspannung selber ist natürlich auch die *Konstanthaltung* dieser Spannung. Die Konstanthaltung bzw. *Regelung der Kettspannung* soll kurzzeitige und langzeitige Veränderungen ausgleichen. Erstere können beispielsweise von einer ungleichmässigen Schussdicke verursacht werden, letztere treten infolge sich ändernder Abwickelbedingungen der Kette auf.

Die kurzzeitigen Spannungsveränderungen in der Webkette sind kritischer, denn sie äussern sich im Gewebe fast immer als mehr oder weniger gut sichtbare Streifen in Schussrichtung. Eine bessere Spannungskonstanz kann diese Streifen zum Verschwinden bringen. Es gibt aber auch andere Mittel: eine englische Veröffentlichung\* enthält Angaben über kritische Abstände solcher Schussstreifen voneinander; sind die Abstände kleiner als  $\frac{1}{8}$ " (3 mm) oder grösser als 10" (254 mm), so fallen die Streifen in vielen Fällen nicht mehr auf, da bei kleinem Abstand die einzelnen Streifen nicht mehr erkennbar werden und bei grossem Abstand der Auf- und Abbau des Streifens genügend verflacht wird. Es ist noch zu bemerken, dass die Schwankung in der Kettspannung nur einer der vielen Gründe für Schussstreifen im Gewebe sein kann; bekanntlich hat, nebst anderem, besonders das Schussmaterial, bzw. dessen Ungleichmässigkeit, einen grossen Einfluss auf die Egalität des Gewebes.

Wie konstant die Kettfadenspannung gehalten werden soll, hängt in erster Linie vom verwendeten Fasermaterial ab: gesponnene Garne sind auf Spannungsschwankungen wesentlich unempfindlicher als Chemiefasern; im weiteren erweisen sich gewisse Kombinationen von Gewebeparametern als sehr heikel bezüglich einer Spannungsänderung.

\* I. H. Thomas: Design Problems in the Development of a new Loom, Modern Developments in Weaving Machinery, Manchester Columbine Press, 1962

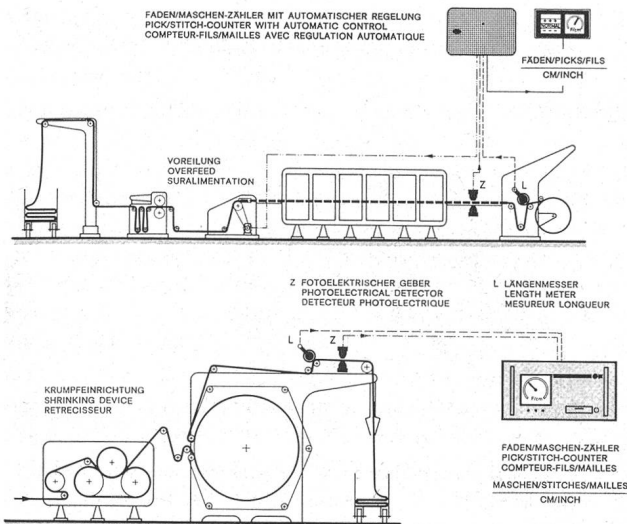


Abb. 13  
Schema der Faden- und Maschenzählung bei Krumpfung im Spannrahmen und an einer Sanforanlage

Zur Regelung der Krumpfung können prinzipiell die gleichen Regler eingesetzt werden, wie bei der Feuchterege lung besprochen. Die Zeitkonstanten der Strecke sind ähnlich, Lose und Spiel mitunter in gleicher Weise vorhanden. Die Anfah- und Blockierungsverhältnisse sind im allgemeinen einfacher, weshalb auf gewisse Programmierungen des Reglers verzichtet werden kann.

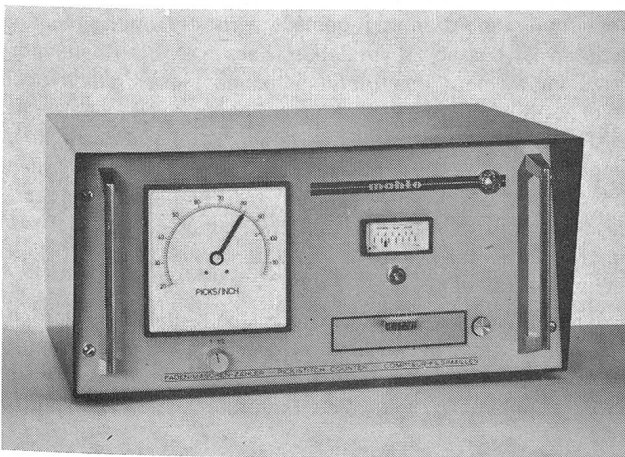


Abb. 14  
Faden- und Maschenzähler – Anzeigegerät

An der Sanformaschine kann mit einem der besprochenen Messgeräte ebenfalls die Warenzuführung durch den Voreilungsapparat geregelt werden. Die Messstellen werden dabei normalerweise vor der Voreilung und hinter dem Palmer angeordnet. Gleichzeitig empfiehlt sich eine Feuchterege lung des Mitläufers, um für diesen einen definierten Anfangszustand sicherzustellen. Die Feuchterege lung bestimmt dann die Gesamt-Maschinengeschwindigkeit.

Adresse des Autors: Obering. G. Schellenberger,  
c/o Mahlo GmbH, D-8424 Saal/Donau

Es ist somit nicht gesagt, dass in jedem Falle eine mathematisch genau arbeitende und damit entsprechend teure und aufwendige Vorrichtung zur Regelung der Kettspannung nötig ist.

Betrachtet man die verschiedenen Vorrichtungen zur Kettspannungsregelung, die im Laufe der Jahre entwickelt wurden, so sieht man, dass deren Entwicklung nicht nur vom technischen Standpunkt im Sinne von Mechanik und Werkstoffe erfolgte. Es ist vielmehr eine Entwicklung, die oft einen Kompromiss zu Gunsten neuer Fasern oder geänderter Betriebsbedingungen in der Weberei eingehen musste.

So wurde in den dreissiger Jahren eine an sich recht günstige Vorrichtung für die damals neuen Kunstseiden entwickelt, die aber u. a. wegen der stets höher werdenden Maschinendrehzahlen bald unbrauchbar wurde.

Anhand einiger ausgewählter Beispiele wird im folgenden die Entwicklung der Vorrichtungen zur Regelung der Kettspannung gezeigt.

Vorerst einige Worte zum Webprozess selbst: In Abbildung 1 ist der Webprozess schematisch dargestellt. Die Kette ist als Fadenschar auf dem Kettbaum gewickelt. Der Schuss erscheint erst im Gewebe als Fadenschar; er wird als Einzel-

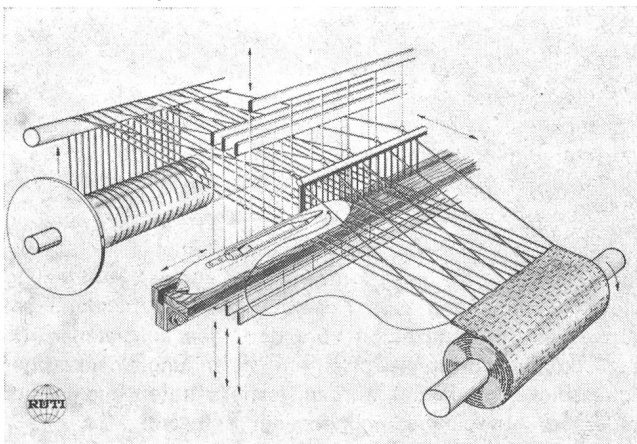


Abb. 1 Schematische Darstellung des Webprozesses

faden zu einer Spule gewickelt und in einem Wurfkörper, dem Schützen, deponiert. Die Kettfadenschar wird durch geeignete Mittel in zwei Teile geteilt, und es entsteht ein Tunnel, das sogenannte Fach. Der Schützen wird durch dieses Fach geschossen und legt dabei eine Schusslänge ab. Dieser im Fach lose liegende Schussfaden wird anschliessend durch ein kammähnliches Gebilde, das Blatt, an das Gewebe geschlagen. Das Blatt ist mechanisch angetrieben; es führt einen konstanten Hub aus und kann somit den Schussfaden nur bis zum vorderen Totpunkt seiner Bewegung schieben. Eine spezielle Vorrichtung, der Regulator, besorgt das schrittweise Wegziehen des Gewebes von der Webstelle, so dass jeder Schussfaden an einen definierten Abstand vom vorhergehenden geschoben werden kann.

Ein solcher Regulator ist in Abbildung 2 dargestellt. Er besteht aus der sogenannten Einziehwalze und aus einem Stirnrädersatz als Antrieb dieser Walze. Die Einziehwalze ist mit einem rauhen Belag versehen und wird durch das Gewebe umschlungen. Der Stirnrädersatz erlaubt eine sehr einfache Einstellung der gewünschten Fadendichte in Schussrichtung, bzw. der entsprechenden Schrittgrösse der Einziehwalze.

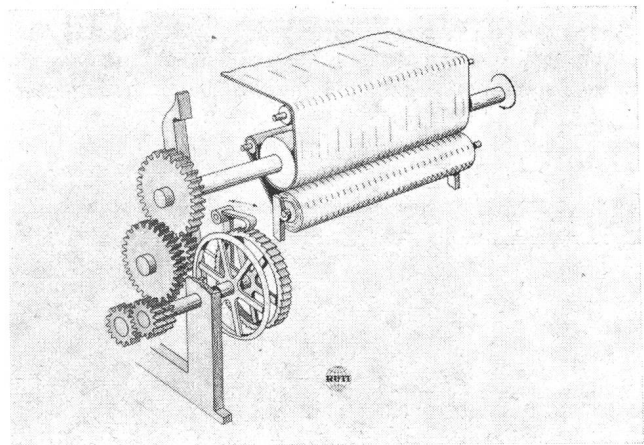


Abb. 2 Regulator der Webmaschine zur schrittweisen Aufwicklung des Gewebes

Entsprechend dem Wegziehen des Gewebes an der vorderen Maschinenseite, muss auch dafür gesorgt werden, dass die dazugehörige Kettlänge vom Kettbaum her auf der hinteren Maschinenseite nachgespiessen wird. Benötigt wird somit eine *Kettnachlassvorrichtung*, die folgende Aufgaben hat:

- die Kettfadenspannung soll gewählt werden können
- die gewählte Spannung ist konstant zu halten

Es muss noch betont werden, dass die *Kettspannung* über *kurze Zeitabschnitte nicht konstant* bleibt. Ueber einen Webzyklus, also der Zeit, die für einen vollen Schusseintrag nötig ist, ändert sich die Kettspannung infolge der Bewegung verschiedener Vorrichtungen an der Webmaschine, wie Blatt, Fachbildeorgane usw. Dieser Spannungsverlauf wiederholt sich in jedem Webzyklus. Ein Weben ohne solche periodische Veränderungen der Kettspannung ist nicht möglich.

Wenn nun die Forderung gestellt wird: Spannung = konstant, so ist das so zu verstehen, dass z. B. die Spannungsspitze im Moment des Blattanschlages immer gleich hoch bleibt. Und wenn von kurzzeitigen Spannungsveränderungen die Rede ist, so sind Veränderungen solcher Spitzen über einige Webzyklen zu verstehen. Die beim Weben entstehenden Spannungsspitzen versetzen verschiedene bewegliche Maschinenteile in erzwungene Schwingung. Zu diesen Teilen gehören u. a. der Kettbaum und einzelne Teile der Kettnachlassvorrichtung.

In der geschichtlichen Entwicklung der Kettnachlassvorrichtung findet man zuerst die *Bremse*. Dies ist eine einfache Vorrichtung, und sie wurde in sehr vielen Varianten eingesetzt. In Abbildung 3 ist eine Seilbremse dargestellt. Eine

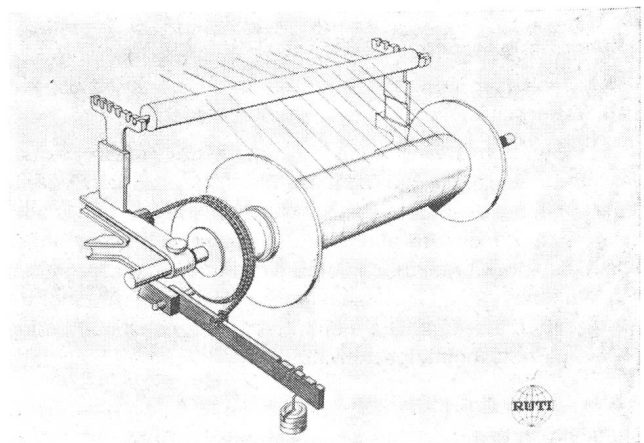


Abb. 3 Kettbaumbremse

mit dem Kettbaum fest verbundene Trommel ist durch ein Seil mehrmals umschlungen. Das eine Seilende ist am Maschinengestell befestigt, das andere durch eine Hebel- und Gewichtsanordnung belastet.

Solche Bremsen genügten den praktischen Anforderungen der damaligen Zeit; technisch gesehen weisen sie aber einige schwerwiegende Nachteile auf. So muss in gewissen Zeitabständen das Belastungsmoment von Hand nachgestellt werden, um es dem kleiner werdenden Kettbaumdurchmesser anzupassen. Eine solche Nachstellung ist gleichbedeutend mit einer plötzlichen Aenderung der eingestellten Kettspannung und kann sich als unerwünschter Fehler im Gewebe auswirken.

Manuelle Korrekturen wurden dann bei automatisierten Varianten der Bremse überflüssig, als ein Taster auf dem Kettbaum die Belastung über eine Hebelanordnung entsprechend der Durchmesserabnahme verminderte.

Ein weiterer Fehler der Bremse ist deren undefinierte Arbeitsweise, da sie es dem Kettbaum überlässt, die Schaltschrittgrösse pro Webzyklus selber zu bestimmen; dies kann in einzelnen Fällen zu einer Schwebung in der Schaltschrittgrösse führen, welche die Gewebequalität beeinträchtigt.

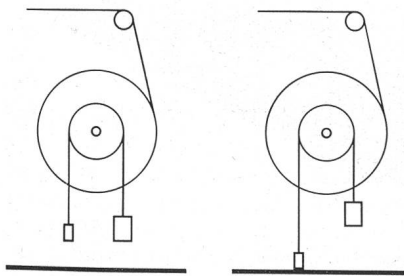


Abb. 4 Variante der Kettbaumbremse mit zwei Gewichten

Abbildung 4 zeigt eine andere interessante Anordnung der Bremse. Hier sind beide Seilenden mit Gewichten belastet. Im normalen Betrieb schlägt das kleinere Gewicht bei jedem Blattanschlag am Boden auf (wie in Abbildung 4 rechts dargestellt) und löst damit für einen kurzen Moment die Seilreibung auf der Trommel. Diese Bremse hat einige Vorteile gegenüber der Ausführung nach Abbildung 3: sie hält die Kettspannung innerhalb enger Grenzen und kann die Kette nach Ausweben einiger Schüsse zurückziehen; im letzteren Fall hängt das kleine Gewicht in der Luft, und die Kettspannung ist konstant (Abb. 4 links).

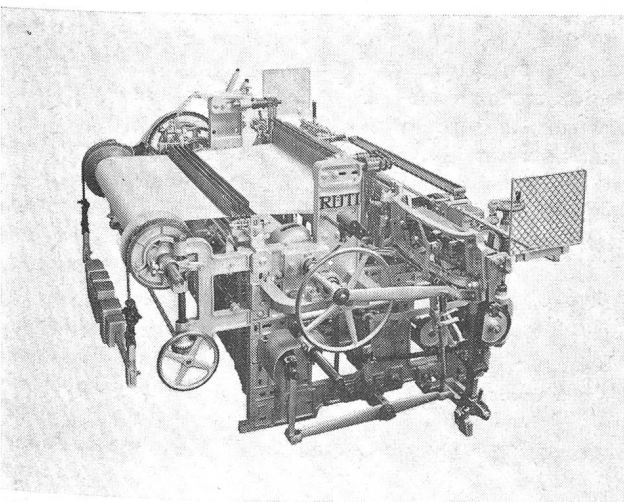


Abb. 5 Webmaschine mit Seilbremse und hochgelagertem Kettbaum

Heute werden Bremsen nur noch in Spezialfällen eingesetzt. Sie sind mit Bremsbelägen und automatischer Durchmesserkompensation ausgerüstet und arbeiten feiner als die alten Modelle.

In Abbildung 5 ist eine Webmaschine mit nichtautomatischer Bremse am Kettbaum abgebildet. Deutlich sichtbar ist die Anordnung der Gewichte, die eine allmähliche Verminderung der Seilbelastung erlaubt. Diese Abbildung zeigt aber auch eine Kettbaumanordnung, die für die Verarbeitung der Kunstseiden in den dreissiger Jahren typisch ist und die Entwicklung der Kettnachlassvorrichtungen beeinflusst hat. Die Kunstseiden waren damals sehr heikel, und man versuchte den Kettbaum so zu stellen, dass keine weitere Umlenkung bzw. Berührung der Kettfadenschar notwendig wurde. Dies gelang dadurch, dass die Kettbaumachse mittels einer Spindel entsprechend der Durchmesserabnahme hochgehoben werden konnte.

Die Bremsen wurden mit der Zeit aus verschiedenen Gründen verlassen. Solche Gründe sind:

- der Drang des Technikers, die undefinierte Arbeitsweise der Bremse durch eine *positiv arbeitende Vorrichtung* zu ersetzen
- die *höheren Drehzahlen* der modernen Webmaschine, welche sich selbst überlassene Systeme in Schwingung versetzen können
- die Tendenz zu viel *grösseren Kettbaumdurchmessern*, die ein Regelverhältnis vom vollen zum leeren Baum von 1:5 bis 1:6 erfordern
- der Wunsch nach einer *automatisch arbeitenden Vorrichtung*, da die Weber immer mehr Maschinen bedienen müssen und man zudem von der manuellen Geschicklichkeit des Webers unabhängiger werden will
- die *höheren textiltechnischen Forderungen*, gegeben einerseits durch die vom Verbraucher verlangte Gewebepfektion, andererseits durch die speziellen Eigenschaften neuer Fasern, im wesentlichen der Chemiefasern.

Diese Forderungen traten natürlich nicht alle gleichzeitig auf; die Entwicklung der Kettnachlassvorrichtung ist jeweils von der momentan stärksten Forderung geprägt.

Als erstes kam der Wunsch einer positiv arbeitenden Vorrichtung. Dies ist nur dann der Fall, wenn der Kettbaum mit dem Regulator über ein Getriebe starr gekoppelt wird. Leider ist eine solche Vorrichtung nur in wenigen Spezialfällen brauchbar; sie wäre einfach, weil das Getriebe zur Einstellung der gewünschten Schussdichte im Regulator schon vorhanden ist. Eine positiv arbeitende Vorrichtung kann aber nicht eingesetzt werden, da ein strenger Synchronlauf aus textiltechnischen Gründen nicht möglich ist. Es muss beachtet werden, dass die Kette als gestreckte Länge nachgelassen wird, im Gewebe jedoch als Wellenlinie erscheint; daraus folgt, dass ein gewisser Kettlängenzusatz nachgespielen werden muss, der von Gewebe zu Gewebe einen anderen Wert haben kann. Im weiteren wird das Gewebe am Umfang einer Walze abgezogen, d. h. diese Walze dreht sich mit konstanter Geschwindigkeit; eine Kettfadenschar lässt sich jedoch mittels Walzen nicht genügend halten, so dass ein Kettnachlassgetriebe, als Variator ausgebildet, an der Kettbaumachse wirken muss. Weiter kann noch erwähnt werden, dass eine positive Kettnachlassvorrichtung eine durch äussere Einflüsse verursachte Abwanderung der Spannung vom eingestellten Sollwert nicht feststellt und nicht korrigiert.

Aus diesen Überlegungen folgt, dass ein Kettnachlassgetriebe als getrennt arbeitende Vorrichtung gebaut werden muss; seine Aufgaben sind schon erwähnt worden, nämlich:

1. Kettspannung ist wählbar;
2. Konstanthaltung dieser Spannung, d. h. Korrektur einer Spannungsabwanderung und Kompensation des Kettbaumdurchmessers.

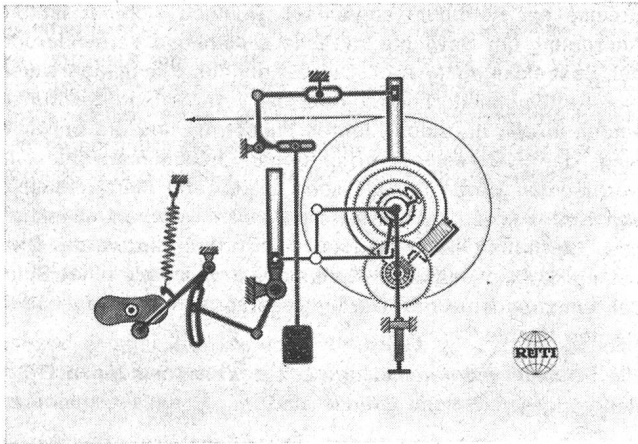


Abb. 6. Kettnachlassvorrichtung mit Gewichtsbelastung für hochgelagerten Kettbaum (schematische Darstellung)

Abbildung 6 zeigt eine schematische Darstellung einer Kett nachlassvorrichtung. Sie besitzt eine *negative*, jedoch *aktive Arbeitsweise*, im Gegensatz zur Bremse, die als *passiv* bezeichnet werden muss. Diese Vorrichtung besitzt noch keine Durchmesserkompensation; sie kann als Weiterentwicklung der Seilbremse an Webmaschinen für die Verarbeitung von Kunstseide betrachtet werden. Die Arbeitsweise ist folgende: der Kettbaum und das Kett nachlassgetriebe sind derart gelagert, dass sie miteinander durch eine Spindel nach oben bewegt werden können. Der Kettbaum ist über ein Schneckenge triebe mit einer Klinkenschaltung verbunden. Das Gehäuse dieses Getriebes ist auf der Kettbaumachse frei drehbar und über ein Hebelsystem mit einem Gewicht zur Spannung der Kette belastet. Der Antrieb der Klinkenschaltung wird von einem Exzenter und entsprechendem Hebel ausgeführt. Diese Vorrichtung arbeitet automatisch bis auf die Höherstellung des Kettbaumes. Tritt ein Mehrverbrauch an Kette ein, so dreht sich der Kettbaum samt seinem Getriebe und hebt das Gewicht über Hebel und Kulissee an. Der Klinkenschalt hebel nützt jetzt einen grösseren Teil des Exzenterhubes aus und dreht den Kettbaum mit einem grösseren Schaltschritt. Bei Höherstellung des Kettbaumes (kleinerer Baumdurchmesser) wird die Belastung automatisch reduziert, indem der auf dem Kettbaum wirkende Hebelarm mittels der Kulissee verkleinert wird.

An dieser Vorrichtung sind alle notwendigen Elemente für ein selbstregelndes Getriebe zu finden, nämlich:

- Taster
- Abtastgrösse
- Vergleichs- oder Sollwert
- Uebertragung der Korrektur an das Getriebe

Der Kettbaum arbeitet als Taster; eine bestimmte Kettlänge stellt die Abtastgrösse dar; der Vergleichswert ist einerseits in der Gewichtsbelastung, andererseits in der räumlichen Lage der oberen Kulissee zu finden, und die Uebertragung der Korrektur erfolgt durch das Gehäuse, an welchem die obere Kulissee befestigt ist.

Diese Vorrichtung arbeitet, vom technischen Standpunkt gesehen, ideal bezüglich Spannungs Konstanz. Als *Abtastgrösse* figuriert, wie schon erwähnt, eine *Kettlänge*, und zwar die freie Kettlänge zwischen Kettbaum und Webstelle. Die Kettspannung kann weder ansteigen noch absinken, da ein Gleichgewicht herrschen muss und das vom Gewicht er-

zeugte Moment nur durch eine bestimmte Kettspannung im Gleichgewicht gehalten werden kann.

Die primäre Ursache einer Kettspannungsänderung ist ein geänderter Verbrauch an Kettlänge; der Kettbaum reagiert sofort auf eine solche Längenänderung: er ist nicht festgehalten und dreht sich. Das Wesentliche für eine *Längenab tasterung* ist folgendes: bei einer Drehung des Kettbaumes bleibt der Kettspannungsvektor in Lage und Richtung unverändert. Mit anderen Worten: die *Kettspannung* erfährt *keine Aenderung beim Regeln*.

In Abbildung 7 ist eine Seidenwebmaschine mit der soeben beschriebenen Kett nachlassvorrichtung abgebildet. Das Handrad auf der entfernten Maschinenseite dient zur Höhen-

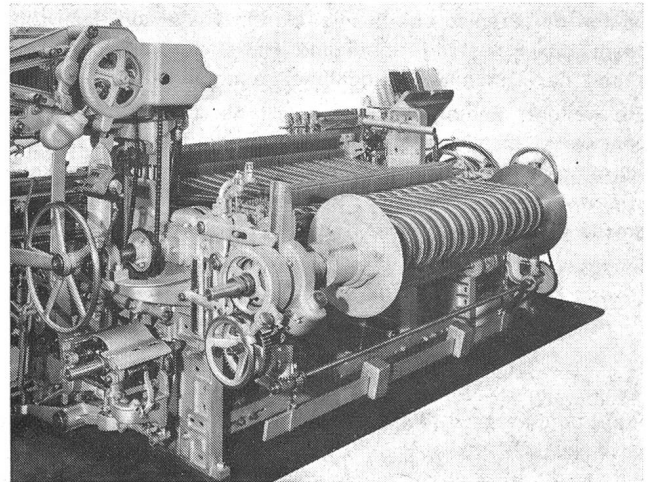


Abb. 7. Webmaschine mit Kett nachlassvorrichtung nach Abb. 6

verstellung des Kettbaumes. Diese Kett nachlassvorrichtung aus den vierziger Jahren ist heute wieder verschwunden, obwohl sie auch in einer Version existierte, bei der auch die Höherstellung des Kettbaumes ohne Eingreifen des Webers erfolgte. Zwei Gründe verurteilten diese Vorrichtung: erstens die höheren Drehzahlen, die eine Verstärkung der erzwungenen Schwingungen des Kettbaumes verursachten, und zweitens die grösseren Kettbaumdurchmesser, welche diese Schwingungen vom vollen zum leeren Baum stärker veränderten. Das Schwingungsverhalten des Kettbaumes wurde für das Textilgut unerträglich, und es musste eine neue Vorrichtung geschaffen werden.

In der Baumwollindustrie wurde eine andere Richtung verfolgt: der Kettbaum ist immer tief gelagert und die Kettfadenschar über eine Walze umgelenkt. Es entstand hieraus die klassische Anordnung der Kett nachlassvorrichtung mit der Umlenkwalze als Taster. Eine solche Vorrichtung ist,

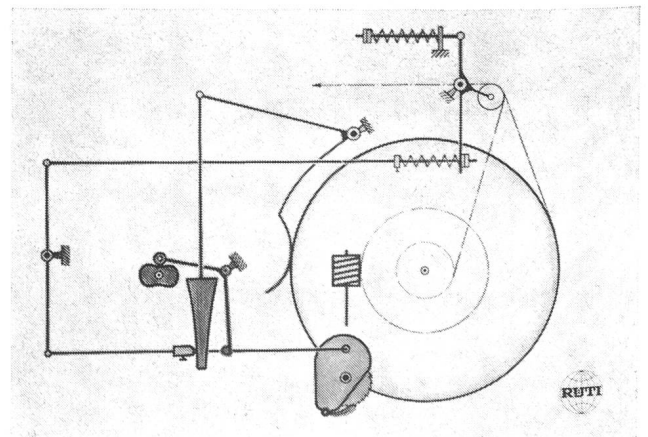


Abb. 8. Schematische Darstellung der Kett nachlassvorrichtung der Rütli-Webmaschine Typ B

schematisch gezeichnet, in Abbildung 8 zu sehen; es handelt sich hier um die Kettnachlassvorrichtung der Rütli B-Maschine, welche folgendes charakteristisches Merkmal aufweist:

– die Kompensation des Kettbaumdurchmessers und die Korrektur der Spannungsabwanderung erfolgen durch getrennte Mittel

Der Kettbaum wird durch ein Schneckengetriebe mit Klinkenschaltmechanik angetrieben; letztere ist zur besseren Uebersicht um 90 Grad gekippt gezeichnet. Der Antrieb der Klinkenschaltung erfolgt durch einen exzentergesteuerten Hebel. Ein Arretierstück am Schaltgestänge wird derart eingestellt, dass er vom bewegten Exzenterhebel nicht berührt wird.

Die Kompensation des Baumdurchmessers wird mit Hilfe eines Tasters auf dem Kettbaum durchgeführt. Dieser Taster ist über Hebel mit einem Keil verbunden, der zwischen Arretierstück und Exzenterhebel hängt. Der Keil füllt einen Teil des vorhandenen Platzes aus, so dass ein gewisser Schalthub auf das Arretierstück und die Klinkenschaltung übertragen wird. Je kleiner der Baumdurchmesser, desto tiefer hängt der Keil und desto grösser ist der auf die Klinken übertragene Schalthub.

Eine eventuelle Spannungsabwanderung vom Sollwert wird mittels der Umlenkwalze korrigiert. Diese Walze, die Streichwalze, ist auf drehbar angeordneten Hebeln befestigt. Wie auch in den früheren Beispielen, muss ein Belastungsmoment auf diese Walze wirken; es wird in diesem Fall mittels Druckfedern erzeugt. Der Streichwalzenhebel ist über ein Gestänge mit dem Arretierstück und der Klinkenschaltung verbunden. Die Feder im Gestänge verhindert eine Rückwirkung auf die Streichwalze im Moment des Schaltens. Bei ungenügendem Schalthub wird die Streichwalze nach unten gedrückt und verschiebt das Arretierstück gegen den Keil. Die Klinken holen auf dem Klinkenrad weiter aus, und der nächste Schalthub wird grösser.

Diese Schaltung weist gegenüber den bis jetzt behandelten Vorrichtungen folgende neue Merkmale auf:

- eine Fadenumlenkwalze als Taster
- eine Federbelastung dieser Walze
- die Kettspannung als Abtastgrösse

Die Abtastgrösse wird nicht allein durch die Art der Belastung oder durch das Vorhandensein einer Umlenkwalze festgelegt. Sie wird bestimmt durch die Art und Weise, in welcher die Kettnachlassvorrichtung arbeitet.

Bei der Kettnachlassvorrichtung nach Abbildung 6 erfährt die Kettspannung keine Aenderung beim Regeln. Dies ist bei dieser B-Schaltung nicht mehr der Fall.

Um regeln zu können, muss die Streichwalze bewegt werden. Eine solche Bewegung kann aber nur durch eine Aenderung der Kettspannung zustande kommen; die Walze verschiebt sich und ändert dabei die Einfederung an den Druckfedern und somit auch das auf sie wirkende Belastungsmoment. Zur Erstellung des Gleichgewichtes muss die Kettspannung ansteigen, bis das neue Belastungsmoment ausgeglichen ist. Jeder Lage der Streichwalze entspricht somit eine bestimmte Kettspannung, welche um so höher sein muss, je tiefer die Streichwalze steht.

In Abbildung 9 links sind diese Kräfteverhältnisse für die B-Schaltung eingezeichnet. Die Kettfadenspannung  $K$  erzeugt eine resultierende Kraft  $R$  durch die Streichwalzenachse. Ein Mehrverbrauch an Kette bewirkt eine Bewegung der Streichwalze nach unten. Die dadurch entstehende zusätzliche Einfederung  $\Delta s$  der Federn erhöht das Belastungsmoment um

$$\Delta M = \Delta s \cdot c \cdot b$$

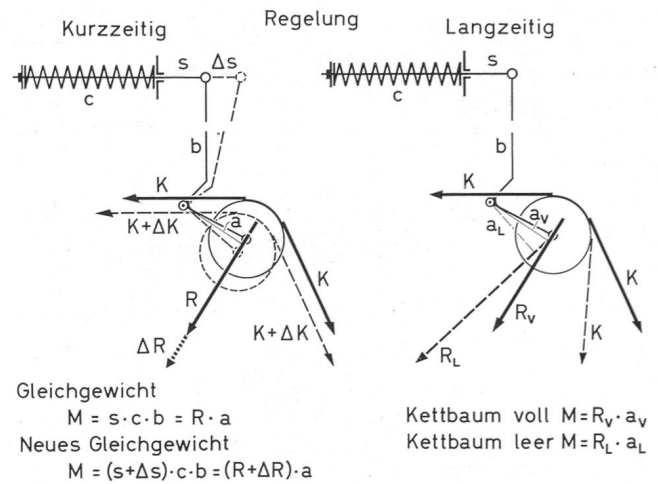


Abb. 9 Kräfteverhältnisse bei kurzzeitiger und langzeitiger Regelung an der Webmaschine Typ B

Es muss jederzeit Gleichgewicht herrschen, so dass sich die resultierende  $R$  um  $\Delta R$  und damit die Kettspannung um  $\Delta K$  vergrössern, bis

$$\Delta M = \Delta s \cdot c \cdot b = \Delta R \cdot a$$

Es herrscht wieder Gleichgewicht, aber der Schalthub ist vergrössert worden.

Die *Spannungsabtastung* ist somit gekennzeichnet durch eine *Spannungsänderung beim Regeln*.

Die Verwendung einer Umlenkwalze bringt ein weiteres Problem, das berücksichtigt werden muss; dies ist in Abbildung 9 rechts dargestellt.

Die Resultierende verändert sich mit leerwerdendem Kettbaum: sie wird mit zunehmender Umschlingung der Streichwalze grösser und dreht sich in Richtung der Horizontalen. Durch eine geeignete Wahl der Hebelanordnung kann der Einfluss der Aenderung der Resultierenden auf das Moment praktisch eliminiert werden.

Die Verwendung einer Streichwalze hat aber auch einen Vorteil: die Schwingung des Kettbaumes kann sich auf die Kettenschaltung nicht mehr auswirken, wie dies an den bisherigen Beispielen der Fall war. Dieser Vorteil ist für das Gewebe so bedeutend, dass andere Nachteile dieser Schaltung ohne weiteres in Kauf genommen werden.

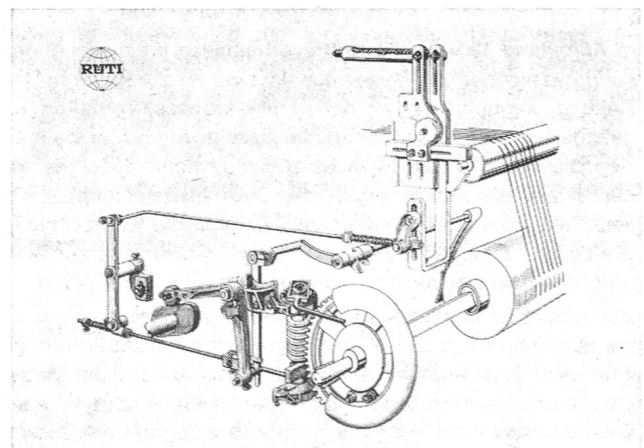


Abb. 10 Kettnachlassvorrichtung Typ B

In Abbildung 10 ist eine solche B-Schaltung, von der Maschine losgelöst, gezeichnet.

Das Prinzip der B-Schaltung wird in abgeänderter Form auch an Webmaschinen für Seide verwendet. Eine solche Vor-

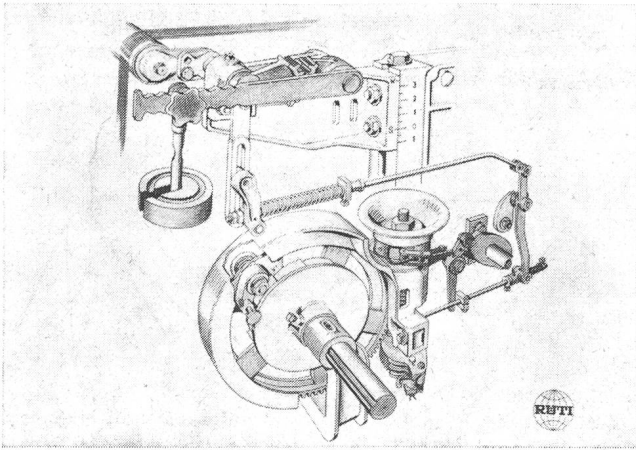


Abb. 11 Kettnachlassvorrichtung der Rütli-Webmaschine Typ S

richtung ist in Abbildung 11 dargestellt. Diese sogenannte S-Schaltung unterscheidet sich jedoch in zwei wesentlichen Punkten von der B-Schaltung, denn sie besitzt

- eine Gewichtsbelastung
- keine getrennte Kettbaumdurchmesserkompensation

Der Aufbau dieser S-Schaltung ist, mit der Streichwalze als Taster, sonst ähnlich demjenigen der B-Schaltung.

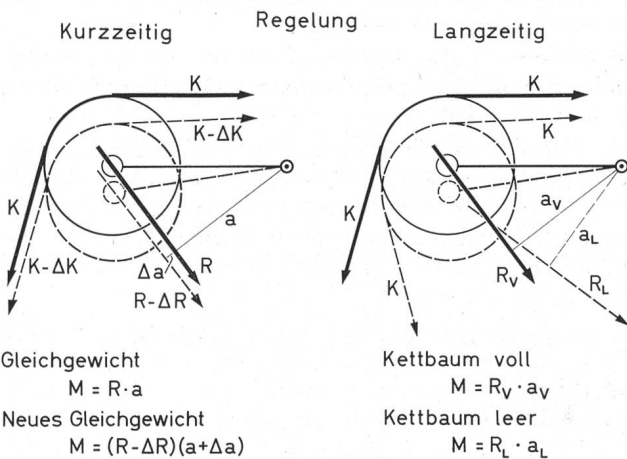


Abb. 12 Kräfteverhältnisse bei kurzzeitiger und langzeitiger Regelung an der Webmaschine Typ S

In Abbildung 12 sind die Kräfteverhältnisse für diese Anordnung gezeichnet; die Gewichtsbelastung ist zur klareren Darstellung weggelassen worden. Links ist das Verhalten bei geändertem Kettlängenbedarf dargestellt. Auch hier befindet sich die Streichwalze in einer Gleichgewichtslage. Wie aus der Skizze ersichtlich, ergibt die Gewichtsbelastung in diesem Falle keine Längenabtafung, da sich die Kettspannung, wie bei der B-Schaltung, je nach Streichwalzenlage zur Wahrung des Gleichgewichts einstellen muss.

Bei einem Mehrverbrauch an Kettlänge bewegt sich die Walze nach unten. Bei dieser Bewegung wird die Wirkungslinie der Resultierenden derart verschoben, dass der Hebelarm  $a$  um  $\Delta a$  vergrößert wird. Das Drehmoment  $M$  muss erhalten bleiben, so dass die Fadenspannung mit der Streichwalzenbewegung auf den Wert  $K - \Delta K$  sinken muss, damit  $M = (R - \Delta R) \cdot (a + \Delta a)$

Diese S-Schaltung reagiert also mit einem Kettspannungsabfall bei zu kleinem Schrittschritt an der Kettsschaltung.

Die nicht vorhandene getrennte Durchmesserkompensation bedingt eine leicht geänderte Arbeitsweise der Streichwalze.

Bei der B-Schaltung bewegt sich die Streichwalze ständig um eine mittlere Lage; bei der S-Schaltung muss sich diese mittlere Lage der Streichwalze mit leer werdendem Kettbaum allmählich nach unten verschieben. Dies ist nötig, um den grösseren Schrittschritt für den Kettbaum zu erhalten. Abbildung 12 rechts zeigt diese tiefere Lage der Streichwalze bei leerem Baum. Auch in diesem Fall ergibt eine geeignete Hebelanordnung eine ausreichende Kompensation zwischen der Resultierenden und deren Hebelarm, so dass das entstehende Drehmoment vom vollen zum leeren Baum praktisch konstant bleibt.

Für hochtourige Webmaschinen ist die S-Schaltung nicht geeignet, und zwar wegen der ungedämpften Massen der Gewichtsbelastung.

Als Weiterentwicklung der B- und S-Schaltung kann die neue, sogenannte C-Schaltung betrachtet werden. Sie besitzt die kennzeichnenden Merkmale:

- federbelastete Streichwalze
- keine getrennte Durchmesserkompensation

Diese Schaltung ist für hohe Maschinendrehzahlen ausgelegt worden und kann somit keine Gewichtsbelastung der Streich-

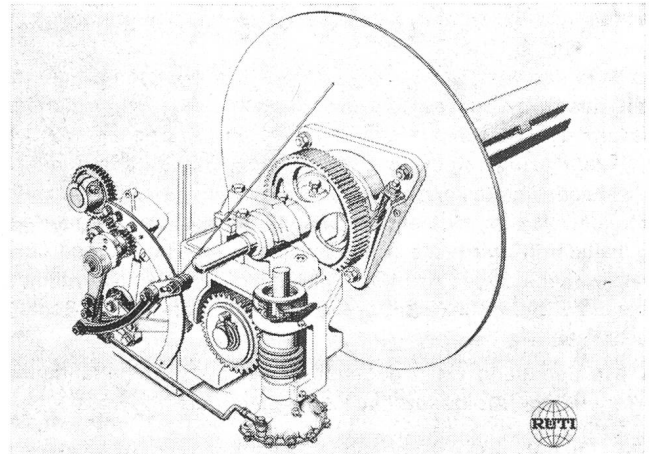


Abb. 13 Kettnachlassvorrichtung der Rütli-Webmaschine Typ C

walze gebrauchen. Die variable Uebersetzung dieser Schaltung ist ebenfalls – für hohe Drehzahlen – neu überarbeitet worden. Abbildung 13 zeigt diese Anordnung, mit welcher immer die volle zur Verfügung stehende Zeit für die Schaltung der Klinken verwendet wird. Die B- und S-Schaltung arbeiten mit konstanter Schaltungsgeschwindigkeit und demzufolge mit variabler Schaltzeit.

Die Arbeitsweise dieser variablen Uebersetzung ist folgende: Ein Gleitstein wird durch die Streichwalze über ein Gestänge an einer bestimmten Stelle auf dem Bogenstück gehalten. Der Gleitstein bildet dann das Zentrum für die Bewegung des Verbindungspunktes des Exzenterhebels mit dem Gleitsteinarm und dem Schaltungsgestänge. Je höher die Lage des Gleitsteins, desto grösser wird die an das Schaltungsgestänge übertragene Komponente der Bewegung.

Die erläuterten Kettnachlassvorrichtungen stellen eine Auswahl von Ausführungsformen dar, die für bestimmte Arbeitsprinzipien typisch sind. Sie weisen auf einige der Probleme hin, die mit dem Einsatz einer solchen Vorrichtung in Betracht gezogen werden müssen.

Die Kettnachlassvorrichtung könnte technisch günstiger gebaut werden, wenn nicht *Einschränkungen* von der *Textilseite* her vorhanden wären. Denn eine solche Vorrichtung muss nicht nur regeln können, sondern soll auch gewisse Randbedingungen erfüllen, welche beispielsweise

- die Grösse und Form des Faches
- die Platzverhältnisse an der Webmaschine
- den Einbau zusätzlicher Aggregate (Walkvorrichtung) betreffen.

Theoretisch sind viele Lösungsmöglichkeiten für eine Kett-nachlassvorrichtung vorhanden, so z. B. mittels Elektronik. Jedoch ist die dazu nötige vollrechnerische Betrachtung des Regelproblems wegen der fehlenden Stoffkennzahlen des Textilgutes nicht möglich.

Es folgt ein einfacher Ansatz für eine rechnerische Betrachtung. Die Gleichung

$$\frac{\Delta \varepsilon}{\Delta n} = \frac{1}{L} \cdot (\Delta L_{\text{aus}} - \Delta L_{\text{ein}}) \quad (1)$$

sagt aus, dass infolge einer Kettspannungsänderung die Änderung der Kettfadendehnung  $\varepsilon$  pro Intervall  $n$  gleich ist mit der Differenz der gelieferten von der verbrauchten Kettlänge pro Intervall, das Ganze durch die Regelstrecklänge dividiert. Die Grösse  $\Delta L_{\text{ein}}$  ist gleich der vom Kettbaum gelieferten Länge  $\Delta L$ , die sich dann unter Einwirkung der in der Kette herrschenden Spannung zu

$$\Delta L + \Delta L \cdot \varepsilon \quad (2)$$

verlängert. Es ist somit:

$$\Delta L_{\text{ein}} = \Delta L \cdot (1 + \varepsilon) \quad (3)$$

und dies in Gleichung 1 eingesetzt ergibt:

$$\frac{\Delta \varepsilon}{\Delta n} = \frac{1}{L} [\Delta L_{\text{aus}} - \Delta L \cdot (1 + \varepsilon)] = \frac{\Delta L}{L} \cdot \left[ \left( \frac{\Delta L_{\text{aus}}}{\Delta L} - 1 \right) - \varepsilon \right] \quad (4)$$

Folgende Definition wird eingeführt:

$$\frac{\Delta L_{\text{aus}}}{\Delta L} - 1 = \varepsilon_f \quad (5)$$

so dass Gleichung 4 wie folgt geschrieben werden kann:

$$\frac{\Delta \varepsilon}{\Delta n} = \frac{\Delta L}{L} \cdot (\varepsilon_f - \varepsilon) \quad (6)$$

Aus dieser letzten Gleichung ist ersichtlich, dass bei konstanter Kettspannung, also  $\varepsilon = \text{konstant}$ ,  $\varepsilon_f$  den Sollwert der Kettspannung darstellt.

Diese Lösung dieser Differenzgleichung bedarf noch weiterer Angaben über das Textilgut. Es ist nämlich in Gleichung 2 über das Verhalten des Fadenmaterials nichts ausgesagt. Die Grösse  $\Delta L$  kann eine Funktion von  $\varepsilon$  oder von  $n$  (im Sinne eines Zeitablaufes) sein; sie kann aber auch gleichzeitig von  $\varepsilon$  und  $n$  abhängen. Die Grösse  $\Delta L \cdot \varepsilon$  setzt voraus, dass ein E-Modul über den betrachteten Dehnungsbereich für dieses Fadenmaterial vorhanden ist; im einzelnen Fall kann dies stimmen, aber niemals bei einer Allgemeinbetrachtung.

Viele weitere Faktoren beeinflussen die Grössen in der Differenzgleichung, so z. B. die Luftfeuchtigkeit im Raume: gerechnet wird mit konstanter Luftfeuchtigkeit; an der Webmaschine kann sie jedoch andere Werte annehmen.

In den wenigsten Fällen sind solche Abhängigkeiten über einen grösseren Bereich bekannt, so dass die Differentialgleichung nie vollständig gegeben ist. Meist kennt man nur einige diskrete Werte dieser Abhängigkeiten, welche eine Teillösung der Gleichung erlauben.

In Rütli werden solche Teillösungen auf dem Computer ermittelt. Die Gleichung enthält für einen bestimmten Fall alle Bekannten, und deren Lösung zeigt das Verhalten der Kett-nachlassvorrichtung beim Regeln. Die erhaltenen Angaben erlauben im weiteren eine günstige Einstellung der Kett-nachlassvorrichtung.

Eine Gesamtlösung, die zur Auslegung eines Kettreglers dienen könnte, gibt es aus vorstehend erwähnten Gründen nicht, und es wird sie, dank der Vielfalt der herzustellenden Gewebe und Betriebsbedingungen in der Weberei, auch in der nächsten Zukunft nicht geben.

Adresse des Autors: Dipl.-Ing. Ch. Karcher,  
c/o Maschinenfabrik Rütli AG, CH-8630 Rütli

DK 677.055.56:65.

## Problèmes d'automatisation des machines à tricoter circulaires de grand diamètre

Pierre Joseph, ingénieur

### Résumé

*L'automatisation d'une machine à tricoter circulaire jacquard concerne essentiellement son dispositif de sélection des aiguilles dont le principe de base est décrit sommairement. Après un tour d'horizon (comprenant une description des systèmes de sélection traditionnels les plus connus, une explication détaillée de l'appareil jacquard de la machine Wevenit A24 et un aperçu sur les principes fondamentaux des dispositifs de sélection électro-magnétiques), une comparaison est présentée sur les avantages et inconvénients des systèmes de sélection entièrement mécaniques par rapport aux systèmes de sélection électro-magnétiques.*

*Les possibilités qu'offrent actuellement l'électronique sont innombrables. On peut toutefois se demander, si cette nouvelle technique doit être mise d'abord au service des machines à tricoter ou au service des machines à programmer.*

### Zusammenfassung

*Die Automatisierung einer Jacquard-Rundstrickmaschine berührt vor allem die Nadelauswahl-Vorrichtung, deren Grundprinzip kurz beschrieben wird.*

*Nach einer allgemeinen Uebersicht (betreffend: Beschreibung der herkömmlichen und bekanntesten Auswahlssysteme, genaue Erläuterung der Jacquardvorrichtung der Wevenit A24 und Hinweis auf die fundamentalen Grundregeln der elektromagnetischen Auswahlssysteme) wird eine Gegenüberstellung der Vor- und Nachteile der vollmechanischen und elektromagnetischen Auswahlssysteme vorgetragen.*

*Die von der Elektronik gegenwärtig gebotenen Möglichkeiten sind unerschöpflich. Immerhin kann man sich fragen, was vorteilhafter ist: diese neue Technik vorerst für die Strickmaschinen oder für die Programmierung einzusetzen.*

### 1. Introduction

Parmi les nombreuses machines à tricoter jacquard que l'on rencontre sur le marché, la machine circulaire de grand diamètre prend une place de plus en plus importante. De dimensions réduites par rapport à sa production, elle nécessite aucune installation spéciale et peut être montée, pour ainsi dire, dans n'importe quel atelier. D'autre part, son approvisionnement en filé, au moyen de bobines, est aisé et n'exige aucun moyen de transport coûteux. Enfin, les changements d'articles sont rapides ce qui lui confère une très grande souplesse d'utilisation.