

Rohstoffe

Objektyp: **Group**

Zeitschrift: **Mitteilungen über Textilindustrie : schweizerische Fachschrift für die gesamte Textilindustrie**

Band (Jahr): **61 (1954)**

Heft 7

PDF erstellt am: **20.09.2024**

Nutzungsbedingungen

Die ETH-Bibliothek ist Anbieterin der digitalisierten Zeitschriften. Sie besitzt keine Urheberrechte an den Inhalten der Zeitschriften. Die Rechte liegen in der Regel bei den Herausgebern.

Die auf der Plattform e-periodica veröffentlichten Dokumente stehen für nicht-kommerzielle Zwecke in Lehre und Forschung sowie für die private Nutzung frei zur Verfügung. Einzelne Dateien oder Ausdrucke aus diesem Angebot können zusammen mit diesen Nutzungsbedingungen und den korrekten Herkunftsbezeichnungen weitergegeben werden.

Das Veröffentlichen von Bildern in Print- und Online-Publikationen ist nur mit vorheriger Genehmigung der Rechteinhaber erlaubt. Die systematische Speicherung von Teilen des elektronischen Angebots auf anderen Servern bedarf ebenfalls des schriftlichen Einverständnisses der Rechteinhaber.

Haftungsausschluss

Alle Angaben erfolgen ohne Gewähr für Vollständigkeit oder Richtigkeit. Es wird keine Haftung übernommen für Schäden durch die Verwendung von Informationen aus diesem Online-Angebot oder durch das Fehlen von Informationen. Dies gilt auch für Inhalte Dritter, die über dieses Angebot zugänglich sind.

seien im ersten Quartal 1954 höher als im letzten Quartal des Vorjahres, aber niedriger als im gleichen Zeitraum 1953 gewesen.

Nach seiner Ansicht gibt es kein «Geheimnis» hinsichtlich der preislichen Vorteile ausländischer Erzeuger. Die

Antwort liege vielmehr in der Lohndifferenz. Während in den USA die Spinnereiarbeiter 1,55 Dollar Stundenlohn hätten, betrage er in Großbritannien 42 Cent und in Japan sogar nur 13 Cent. Tic.

Rohstoffe

HELANCA, ein Schweizer Garn, erobert die Welt

Daß ein vollsynthetisches Schweizer Garn im Ursprungsland der künstlichen Faser — in den Vereinigten Staaten — zu einem durchschlagenden Erfolg wurde, spricht mehr als viele Worte für die besonderen Eigenschaften dieses Produktes. Schon innert kürzester Zeit hatte sich das neue Helanca-Garn einen wichtigen Platz auf dem amerikanischen Textilmarkt erobert; die aus Helanca hergestellten Stricksachen waren bald ausverkauft, und die Fabrikation vermochte mit den eingehenden Bestellungen kaum Schritt zu halten. Wie ein Echo drang der Ruf des neuen Schweizer Garnes zurück nach Europa, wo es heute in verschiedenen Ländern bereits unter Lizenz hergestellt wird.

Obschon Helanca — so wie wir es heute kennen — erst durch die Verwendung von vollsynthetischen Fasern ermöglicht wurde, ist das Verfahren, das dem neuen Garn zugrunde liegt, eine vollständig schweizerische Erfindung. Schon vor dem Krieg hatten die Forscher der Firma Heberlein & Co. AG, Wattwil auf Viskose-Kunstseide mit einem speziellen Verfahren eine Kräuselung des Ausgangsmaterials erreicht. Das damalige Helanca-Kunstseidegarn gewann während des Krieges vor allem in der Schweiz und in Frankreich eine nicht unbeträchtliche Bedeutung. Zu einer weltweiten Verbreitung jedoch gelangte Helanca erst auf Basis der vollsynthetischen Fasern.

Es war dies übrigens nicht das erste Mal, daß die Firma Heberlein einen wichtigen Beitrag an die Entwicklung der schweizerischen Textilveredlung leistete. 1835 von Georg Philipp Heberlein, einem wandernden Färbegesellen gegründet, hat sich die Firma in den nahezu 120 Jahren ihres Bestehens von einer einfachen Garnfärberei zum bedeutendsten Unternehmen der Schweiz auf dem Gebiet der Textilveredlung entwickelt. Produkte wie

<i>Organdy</i>	= versteifte, durchsichtige Baumwollfeingewebe,
<i>Imago</i>	= kontrastreiche Druckeffekte, vornehmlich Mattweiß auf Transparent,
<i>Crêpe Ondor</i>	= crêpeartig gemusterte Baumwollfeingewebe mit Transparenteffekten,
<i>Hecowa</i>	= hochveredelte Baumwollgewebe mit Leinencharakter,
<i>Hetex</i>	= Baumwollgewebe mit spitzen- und stickereiähnlichen Effekten,

zeugen von den steten Bemühungen der Firma Heberlein, auf dem Gebiet der Veredlung von Baumwoll- und Kunstseideweben immer Neues, Besseres zu schaffen.

Bei Helanca, dem neuesten Glied in der Produktionskette, handelt es sich um eine interessante Veränderung des Nylonfadens. Dazu gehört vor allem die unvorstellbare Elastizität. Die besondere Struktur des Garnes — jedes einzelne der feinen Fäserchen ist gekräuselt — bringt es mit sich, daß zwischen den Fasern eine isolierende Luftschicht entsteht, welche die Wärme zurückhält und dazu führt, daß Helanca — im Unterschied zu Nylon — auch warm hält. Weiter ist Helanca leichter als die meisten Fasermaterialien und ebenso mottensicher. Reißfestigkeit, Wasserunempfindlichkeit — Helanca trocknet in kürzester Zeit —, Waschbeständigkeit und eine Weichheit, die an Wolle erinnert, sowie eine ganze Reihe weiterer Eigenschaften machen das neue Garn zum idealen Werkstoff für Badeanzüge und Socken, Strümpfe, Unterwäsche usw. Wie kein zweites Garn vereinigt es die Vorteile von Wolle und synthetischen Fasern und schafft dadurch neue, vielseitige Verwendungsmöglichkeiten.

Schweizerische Inlandwollzentrale (IWZ)

Welcher nicht in der Wollindustrie tätige Textilfachmann weiß etwas von dieser Institution und ihrer Arbeit? Jedenfalls nur recht wenige. Wir entnehmen daher dem Jahresbericht für 1953 des *Vereins Schweizerischer Wollindustrieller* einige Angaben, die jedenfalls manche unserer Leser interessieren dürften.

Die schweizerische Wolle wird unter den Qualitäts-Bezeichnungen A, B, TW und CD weiß sowie AB und CD braunmeliert klassifiziert. Die Qualität A weiß wurde im Herbst 1953 zu Fr. 8.30 je kg, Qual. CD weiß zu Fr. 5.10 je kg an die Vertragsfirmen abgegeben, während AB braunmeliert Fr. 6.75 und CD braunmeliert Fr. 4.65 kostete.

Der schweizerische Schafbestand wird auf rund 195 000 Stück geschätzt, die sich auf rund 25 000 Besitzer verteilen. *Der Wollanfall* wird für die letzten fünf Jahre wie folgt ausgewiesen:

Jahr	Total kg	Anzahl Sendungen	Ø = Gewicht je Sendung in kg
1949	201 265,6	13 606	14,7
1950	173 412,2	14 054	12,3
1951	187 795,8	15 046	12,5
1952	202 892,7	14 347	14,1
1953	221 233,6	15 573	14,2

Die beiden Schuren des letzten Jahres brachten einen maximalen Wollengang. Bereits im Frühjahr wurden 95 965,4 kg (im Vorjahre 86 094,4 kg) abgeliefert; im Herbst stieg der Wollengang auf 125 268,2 kg (im Vorjahre 116 798,3 kg). Die Zunahme gegenüber 1952 beträgt somit rund 10 Prozent. Dazu heißt es im Bericht:

Die Taxation und Vorsortierung dieser 220 t Wolle erfordern einen erheblichen Arbeitsaufwand und verlangen von unsern Taxatoren sehr gute Fachkenntnisse sowie exakte und zuverlässige Arbeit. Es ist keine so einfache Sache, im Frühjahr und Herbst während je 4½ bis 5 Monaten jeden Tag die eingehende Wolle zu taxieren und sie so vorzusortieren, wie es unsere Vertragsfirmen wünschen. Daneben müssen noch jährlich die Vliesse von mehr als 3000 Zuchtschafen, welche der individuellen Wollleistungsprüfung unterstellt sind, einzeln bonitiert, die Ergebnisse ausgewertet und die Verzeichnisse der Tiere mit guter Wollleistung erstellt werden. Die Taxation der Wolle erfolgt nach dem bewährten und unsern Verhältnissen am besten entsprechenden System der Stückklassierung. Jede Wollsendung besteht aus verschiedenen Wollqualitäten, welche im Taxierungsergebnis ausgeschieden werden. Der Wollpreis ist also nicht ein Festpreis je kg, sondern der Durchschnittspreis einer Taxierung, welche schwanken kann. Es ist

praktisch unmöglich, daß die Wolle desselben Schafes bei zwei aufeinanderfolgenden Schuren genau gleich ist. Man denke nur an den sehr großen Einfluß, welchen die Fütterung, Haltung, Zuchtbeanspruchung usw. auf die Wollqualität ausüben kann. So ist die Stallwolle kürzer, oft feiner, schweißiger, bei karger Fütterung oft hungerfein und unansehnlich. Sommerwolle ist infolge der intensiveren Fütterung kräftiger und länger, oft aber unter dem Einfluß der Witterung auch gröber und härter. Einen großen Einfluß auf die Taxierung übt auch die Behandlung der Wolle anlässlich der Schur und nach der Schur aus.

Benennung von Seide. — Die Nähseidenfabrik Gütermann & Co. in Gutach (Elztal, Baden) ist immer für eine genaue Bezeichnung der reinen Seide eingetreten und hat in diesem Zusammenhang gegen die Farbenfabrik Bayer in Leverkusen einen Prozeß angestrengt. Da das erste Urteil des Zivilsenates des Badischen Oberlandesgerichtes i. Br. vom 10. Juni 1952 nicht die erwünschte Abklärung brachte, hat die Firma dessen Revision verlangt und ist in der höchsten Instanz zu ihrem Recht gekommen. Den Farbenfabriken Bayer wurde verboten, in öffentlichen Bekanntmachungen oder in Mitteilungen, die für einen größeren Kreis von Personen bestimmt sind, ihr Erzeugnis «Cupresa» ohne einen unmißverständlichen, auf Kunstseide hinweisenden Zusatz als Kupferseide, Cupresa Kupferseide oder unter der Bezeichnung «Cupresa» als Seide anzupreisen.

Propaganda zugunsten der Naturseide. — Am 1. Mai, einige Tage vor Beginn der Schweizer Mustermesse in Basel, wurde die auf 8 Tage berechnete Schaufensterwoche abgeschlossen. Diese Veranstaltung, die zweifellos die eindrucklichste und nachhaltigste Werbung für Naturseide bildet, findet immer mehr Anklang. Im Frühjahr 1954 haben nicht weniger als 220 Firmen in 72 Ortschaften, die sich auf die ganze Schweiz verteilen, ihre Waren aus reiner Seide zur Schau gebracht, zum Teil in hervorragender Weise. Der Besuch zahlreicher Aussteller hat bewiesen, daß die Seide immer noch ihre treuen Anhänger zählt, die unsere Werbung begrüßen. Wohl ist zurzeit mit dem Wettbewerb der von der Mode besonders begünstigten bedruckten baumwollenen Feingewebe zu rechnen, doch wurde von den Ausstellern übereinstimmend erklärt, daß die Seide dennoch ihren Platz behauptet, dank auch ihrer mannigfaltigen Verwendungsmöglichkeiten. Das für die Schaufenster bestimmte, sehr ansprechende Stellplakat, dessen Bild für die Inserate verwendet wurde, hat allgemeinen Beifall gefunden und ist auch von ausländischen Firmen verlangt worden.

Die Nachfrage nach dem Merkbüchlein mit den Waschanleitungen ist nach wie vor sehr groß.

Bei Erscheinen der «Mitteilungen» ist auch das in einer Auflage von 1000 Exemplaren in deutscher und französischer Sprache für die Frauenarbeitsschulen geschaffene Musterbuch zur Verfügung gestellt worden. Die Kollektion enthält 45 Abschnitte aus klassischen reinseidenen Geweben, Wirkstoffen, Bändern und Nähseide mit entsprechender Beschriftung und Verwendungsangabe. Es handelt sich dabei nicht um ein Mode-, sondern um ein für Lehrzwecke bestimmtes Werk, das beim Unterricht gute Dienste leisten wird und den Schülerinnen zeigt, wie Seide sich anfühlt, wie sie aussieht und was sie ist.

Zum Schluß sei erneut auf den Dokumentarfilm hingewiesen, der unter dem Namen «Rauschende Seide» seine Fahrt angetreten hat und für den auch das Ausland Interesse zeigt. Der Film von ungefähr einer Stunde Dauer steht auf Wunsch für Vorführungen zur Verfügung; Auskunft erteilt das Sekretariat der Zürcherischen Seidenindustrie-Gesellschaft.

Die Schweiz steht mit ihrem Werbefeldzug zugunsten der Naturseide nicht allein. So werden zurzeit in den Ver-

einigten Staaten von Nordamerika zwei Seidenfilme vorgeführt, und die Seide figuriert auch in den Programmen der Television. Frankreich hat schon vor längerer Zeit einen Film über die Seidenzucht und den Seidenfaden herausgebracht, der insbesondere der Nähseidenfabrikation gewidmet ist. Aus Italien wird gemeldet, daß die italienische Expedition zur Bezwingung der höchsten Spitze des Karakorumgebirges (8611 m) für ihre Zelte und besonders für deren Innenfütterung nach eingehenden Versuchen Seide verwendet.

Was unser Land anbetrifft, so ist eine Weiterführung der Werbung von den zur Verfügung stehenden Mitteln abhängig. Die japanische Silk Association hat erneut Zusicherungen über eine Fortdauer ihrer Unterstützung gegeben, doch werden Beträge im bisherigen Ausmaße nicht mehr erhältlich sein; aber auch ein gegen früher beschränktes Unternehmen, bei dem man sich insbesondere auf den guten Willen und die Mitarbeit der Kundschaft verlassen kann, dürfte seinen Zweck erfüllen. n.

Nylongarn wird immer dünner. — Du Pont hat sich nun entschlossen, für die Strumpfwirkerei auch ein 10 Denier Nylon-Filament-Garn herzustellen. Dieses Garn wird vorderhand zu Versuchszwecken Strumpfwirkereien mit 72 und 75 Gauge Cottonstrumpfmäschinen geliefert. Derartige 10 Den. Nylon-Strümpfe dürften wahrscheinlich mehr hauchdünn als solid sein; die Entwicklung nach immer dünneren Garnen ist immerhin eine Beruhigung für den Fabrikanten; denn wenn die Strümpfe zu solid wären, so könnten ja bald keine neuen mehr verkauft werden.

Neue Textilfaser in Belgien. — Vom belgischen Kunstseiden-Unternehmen Fabelta ist eine neue vollsynthetische Faser auf der Basis Acrylnitril entwickelt worden, die vorerst allerdings nur im Versuchsverfahren hergestellt wird. Die Faser soll sich besonders für die Verarbeitung in der Tuchindustrie zusammen mit Wolle eignen. Die Aussichten für ihren Absatz werden als sehr günstig bezeichnet, nachdem die Kundschaft mit den bereits in die Produktion und in Mischgewebe gegebenen Lieferungen offenbar sehr zufrieden ist. ie.

Filastic — der neue Gummifaserstoff. — Von der American Viscose Corporation wurde ein neuartiges faseriges Gummimaterial entwickelt und unter dem Namen «Filastic» zum erstenmal vorgeführt. Die neue Gummiart dürfte nach Ansicht von Fachleuten eine große Zukunft haben.

Filastic entsteht durch die Zerlegung von Gummi in Fasern und durch die Verarbeitung zu einem spinnennetzförmigen Gebilde, in dem die Fasern überall dort miteinander verknüpft sind, wo sie sich kreuzen. Es kann sowohl in dünnen als auch in dicken Scheiben wie etwa beim Schaumgummi hergestellt werden. Als bedeutende Vorteile gegenüber anderen Gummiarten werden größere Porosität und Elastizität angegeben. Bei der Vorführung wurde dies an einem etwa 6 mm dicken Stück gezeigt, durch das Zigarettenrauch durchgeblasen wurde.

Als die wichtigsten Verwendungszwecke des neuen Materials werden angegeben: Damenbekleidung, Einlegesohlen, akustische Platten, medizinische Bandagen usw. In stärkeren Qualitäten kann Filastic auch für Förderbänder verwendet werden. Tic.

Rußland will Baumwoll-Exporteur werden. — Nach einem Beschluß des Ministerrates der UdSSR und des Zentralkomitees der Partei soll die Sowjetunion neben den USA und Aegypten bis 1958 zum größten Baumwollproduzenten und -exporteur gemacht werden. Allein in der Republik Usbekistan, die an der sowjetischen Baumwollproduktion mit 60 Prozent beteiligt ist, sollen 1954 rund 3 Millionen Tonnen, 1955 3,3 Millionen und 1958 4,2 Millionen Tonnen geerntet werden. Die Gesamtpro-

duktion der UdSSR soll 1954 rund 4,5, 1955 rund 4,8 und 1958 rund 5,7 Millionen Tonnen erreichen. Um so weit zu kommen, sollen 600 000 ha Land urbar gemacht und bewässert, ferner 40 000 Siedlungshäuser für 150 000 Menschen geschaffen werden. Zur Bearbeitung stellt die Regierung 2390 Traktoren, 193 Bagger, 295 Planiermaschinen, 15 schwimmende Saugbagger, 1800 Lastkraftwagen, 250 bewegliche Reparaturwerkstätten, außerdem 2,1 Millionen

Tonnen Kunstdünger zur Verfügung. Zur Durchführung der Bewässerungsanlagen und zur technischen Überwachung des Maschinenparks sollen 5000 Spezialisten nach Usbekistan beordert werden. Auf diesem Wege hofft man, bis 1955/56 den Eigenbedarf reichlich decken zu können und schließlich ein bedeutender Exporteur zu werden.

Dr. H. R.

Spinnerei, Weberei

Dessinkarte für Schaffmaschinen

Von Jean Deck

Neben den Schaffmaschinen mit endlosen Papierdessins zur Steuerung der Webschäfte sind heute noch sehr viele Schaffmaschinen mit Holzkartendessins in Gebrauch. Wenn auch die gegenwärtige Tendenz im Schaffmaschinenbau die sogenannten Papierkartenschaffmaschinen zu bevorzugen scheint, so hat doch die Holzkartenschaffmaschine noch zu viele Anhänger, als daß sie als überholt oder unzeitgemäß bezeichnet werden könnte. Zudem bietet sie — gegenüber der Papierkartenschaffmaschine — in gewissen Fällen nicht zu unterschätzende Vorteile.

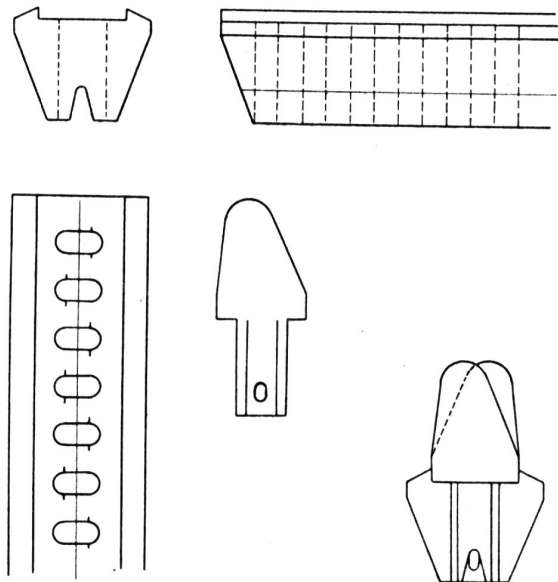
Zwei Gruppen von Webereien sind es vor allem, die die Holzkartenschaffmaschine offensichtlich bevorzugen. Da sich die Art der verwendeten Schaffmaschine meist nach den herzustellenden Geweben richtet, sind es einmal diejenigen Webereien, die von den einzelnen Dessins große Quantitäten herstellen, so daß die Dessins nur selten gewechselt werden müssen. Andererseits verlangen kleingemusterte, das heißt kurzrapportige Dessins ebenfalls nur kurze Dessinkarten. Beides trifft vielfach in Baumwollwebereien zu. Etwas anders liegen die Verhältnisse zum Beispiel in einer Krawattenstoffweberei. Der Wechsel der Dessins erfolgt hier sehr rasch und die Mustermöglichkeiten sowohl in der Kett- wie auch in der Schußrichtung müssen möglichst groß sein. Außerdem gehen die im Lauf der Zeit sich ansammelnden Dessins oft in die Tausende, so daß entsprechende Holzkarten-Dessins viel Raum beanspruchen würden, ganz abgesehen von den hohen Gestehungskosten dieser Dessins. Zudem bleiben diese Dessins unter Umständen jahrelang unbenutzt liegen, wodurch in dem verhältnismäßig teuren Dessinmaterial erhebliche Beträge zinslos liegen bleiben würden. Daraus ergibt sich, daß sowohl Holzkarten- wie Papierkartenschaffmaschinen ihren besondern Anwendungsbereich haben.

Die Vorteile der Schaffmaschine für Holzkarten-Dessins liegen, wie wir zum Teil schon gesehen haben, einmal in den geringeren Anschaffungskosten der Schaffmaschine selbst, bedingt durch den Wegfall des Papiervorapparates. Es erübrigt sich zudem die Anschaffung einer Kartenschlagmaschine. Im Gegensatz zu Papierdessins nützen sich Holzdessins auch weniger rasch ab; sie sind im Umgang weniger heikel und sind Temperatur- und Feuchtigkeitseinflüssen weniger unterworfen.

Trotzdem weisen Holzkarten-Dessins in ihrer jetzigen Form doch bestimmte Mängel auf. Die Aufgabe, die wir uns hier stellen, besteht darin, die erwähnten Vorteile der Holzkarten-Dessins beizubehalten, jedoch möglichst unter Ausschaltung der nachstehend aufgeführten Mängel. Diese sind:

Die Holzstiften müssen einzeln mit einem Hammer in die Musterkarte ein- beziehungsweise herausgeschlagen werden. Diese Arbeit ist relativ mühsam und vor allem sehr zeitraubend. Werden — wie dies oft gemacht wird — gewöhnliche oder selbstfedernde Metallstiften (anstelle der Holzstiften) verwendet, so zeigen sich an den Einlese-

hebeln frühzeitige Abnützungerscheinungen, die dadurch verursacht werden, daß Metall auf Metall gleitet. Oft kommt es auch vor, daß die Holzstiften einen zu großen Durchmesser haben. Dadurch wird die Karte in der Längsrichtung gespalten und die Stiften fallen heraus. In gleicher Weise haben aber auch zu dünne Stiften keinen guten Sitz. Sie fallen mit der Zeit — oft unbemerkt — heraus und verursachen damit Fehler im Gewebe. Die gleiche Erscheinung zeigt sich auch bei alten Holzkarten mit ausgeweiteten Löchern. Das Auswechseln beschädigter Holzkarten ist ebenso mit einiger Mühe verbunden, da diese untereinander meist mit starken Metallringen verbunden sind. Als weiterer Nachteil ist der kleine kreisförmige Querschnitt dieser Stiften zu nennen. Dieser erweist sich als zu schwach, so daß die Stiften brechen, wenn sie mit dem breiteren Schulterteil nicht genau auf der Dessinkarte aufliegen. Die Herstellung der Dessinkarten ist eine zeitraubende Arbeit, indem die Löcher mit nur einer oder aber höchstens mit zwei gleichzeitig arbeitenden Bohrspindeln gebohrt werden können.



Diese eben genannten Nachteile können aber heute weitgehend ausgeschaltet werden. Die Verwendung neuer Kunststoffe, die seit dem Kriege wachsende Bedeutung erlangt haben, öffnet auch hier neue Möglichkeiten. Durch einmalige Herstellung entsprechender Matrizen können mehrere solcher Karten in einem einzigen Ar-