

Färberei : Appretur

Objektyp: **Group**

Zeitschrift: **Mitteilungen über Textilindustrie : schweizerische Fachschrift für die gesamte Textilindustrie**

Band (Jahr): **35 (1928)**

Heft 6

PDF erstellt am: **20.09.2024**

Nutzungsbedingungen

Die ETH-Bibliothek ist Anbieterin der digitalisierten Zeitschriften. Sie besitzt keine Urheberrechte an den Inhalten der Zeitschriften. Die Rechte liegen in der Regel bei den Herausgebern.

Die auf der Plattform e-periodica veröffentlichten Dokumente stehen für nicht-kommerzielle Zwecke in Lehre und Forschung sowie für die private Nutzung frei zur Verfügung. Einzelne Dateien oder Ausdrucke aus diesem Angebot können zusammen mit diesen Nutzungsbedingungen und den korrekten Herkunftsbezeichnungen weitergegeben werden.

Das Veröffentlichen von Bildern in Print- und Online-Publikationen ist nur mit vorheriger Genehmigung der Rechteinhaber erlaubt. Die systematische Speicherung von Teilen des elektronischen Angebots auf anderen Servern bedarf ebenfalls des schriftlichen Einverständnisses der Rechteinhaber.

Haftungsausschluss

Alle Angaben erfolgen ohne Gewähr für Vollständigkeit oder Richtigkeit. Es wird keine Haftung übernommen für Schäden durch die Verwendung von Informationen aus diesem Online-Angebot oder durch das Fehlen von Informationen. Dies gilt auch für Inhalte Dritter, die über dieses Angebot zugänglich sind.

von 50–60 mm Diameter. Der Mittelcylinder II trägt die „Klemmwalze“ 2 sowie die Durchzugswalze 3. Letztere — je nach Garn-No. und Stapellänge 50 bis 100 gr schwer — klemmt nicht, die Fasern werden unter ihr durchgezogen. Der

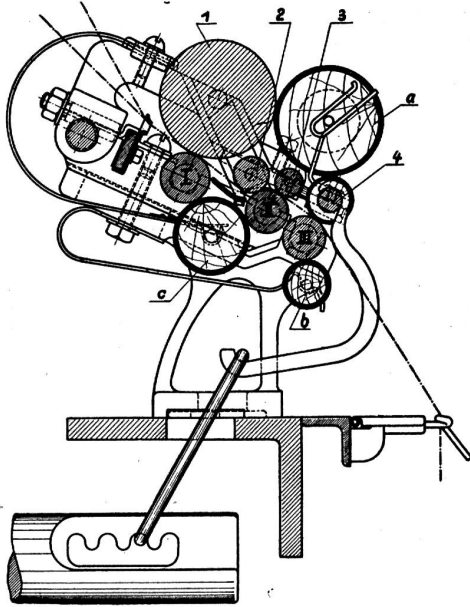


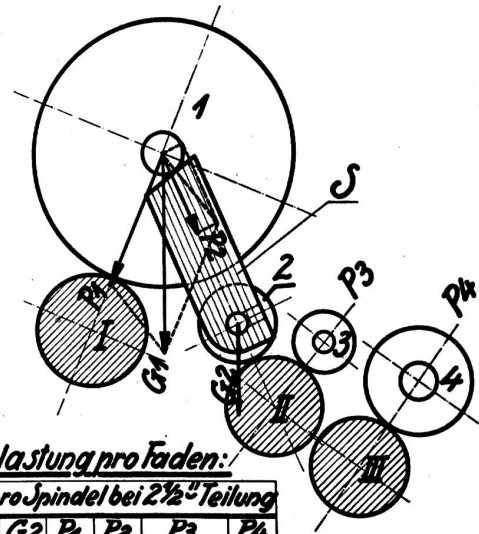
Fig. 1.

Vordercylinder III ist in bekannter Weise von dem belederten Hülsendruckcylinder 4 belastet. Zwischen den Klemmpunkten I/1 und II/2 wird ein Vorverzug eingeschaltet, als Vorbereitung für den zwischen II/2 und III/4 stattfindenden Hauptverzug.

Ein richtig gebautes Hochverzugsstreckwerk muß die Bedingung erfüllen, daß der Abstand der Klemmpunkte im Hauptverzugsfeld die mittlere Faserlänge nur um wenige Millimeter übersteigt, und daß die mittlere Klemmstelle ausreichende Belastung erhält, um tatsächlich Vorverzug zu erzielen und das schädliche Mitreißen der vom Vordercylinderpaar erfaßten Fasern über die mittlere Klemmstelle hinaus zu verhindern.

Dieses neue Streckwerk entspricht diesen Bedingungen in bester Weise, jedenfalls weit besser, als die meisten bisher bekannt gewordenen Streckwerke, von denen einige direkt an Spielerei grenzen. Der Abstand zwischen II/2 und III/4 ist zur Vermeidung von Krachern verstellbar. Die notwendige Zusatzbelastung der Stelle II/2 ist in neuartiger Weise erzielt: eine Komponente P2 (Fig. 2) des Eigengewichtes der hintern Druckwalze 1 belastet mittels zweier Stützhebel S die Zapfen der Klemmwalze 2 und steigert dadurch deren Druckwirkung auf ca. 450 gr pro Faden. Durch den Vorverzug wird die Drehung im Vorgarn zum Teil aufgelöst, um die Fasern für den folgenden Hauptverzug zu lockern. Das „D“ 3-Cylinder-Hochverzugsstreckwerk besitzt 4 Putzwalzen, die die Reinhaltung desselben gewährleisten, die hintere untere Putzwalze ist so praktisch angeordnet, daß sie von der Spinnerin mit

Leichtigkeit herausgenommen und ebenso wieder eingesetzt werden kann, im Gegensatz zu Anordnungen anderer Erbauer, wo diese Putzwalzen so schwer zu handhaben sind, daß sie meist auf dem Cylinderbank oder hoch oben auf dem Spulenk-



Belastung pro Faden:

Kg. pro Spindel bei 2 1/2" Teilung					
G1	G2	P1	P2	P3	P4
1,11	0,09	0,77	0,4	0,02	0,02

Fig. 2.

gatter liegen, weil es für die Spinnerin zu mühsam ist, sie einzusetzen. Durch ein Führungsblech (in den Figuren weggelassen) zwischen den Cylindern I und II wird erreicht, daß der eingeführte Vorgarnfaden selbsttätig durch die Cylinder läuft und sich nicht auf die untere Putzwalze aufwickeln kann. Die Oesen für die hintere Fadenschaltung sind verstellbar und die besondere Form der Pressionshaken erleichtert das Ansetzen der Fäden.

Das Hauptmerkmal des Hochverzugsgetriebes dieses Streckwerkes ist ein innenverzahntes Rad mit 48 Z., das in ein 15er-Kölbchen eingreift, und womit bis 30fache Verzüge erhältlich sind. Der sogen. Roßkopfantrieb (vom Hintercylinder zum Mittelcylinder) erfolgt durch ein auswechselbares Räderpaar mit schräg geschnittenen Zähnen, die Cylinderzapfen des Antriebes sind doppelt gelagert. Auch der Vorverzug läßt sich leicht durch Austausch gut zugänglicher Räder regeln.

Ein großer Vorzug dieses Streckwerkes liegt darin, daß vorhandene Maschinen leicht und ohne große Kosten auf dieses System umgebaut werden können, wobei keinerlei Steigerung des Kraftbedarfes eintritt, wie z. B. beim Casablancas-Streckwerk. Die Zahl der Fadenbrüche ist geringer als bei jedem andern Hochverzugsstreckwerk.

Auf Verlangen stehen zwei Ringspinnmaschinen im Schauraum resp. Probesaal der genannten Firma Interessenten zum Spinnen ihres Vorgarnes zu jeder gewünschten Garn-No. zur Verfügung. Mögen diese Ausführungen dazu beitragen, daß deren vorzügliche Maschinen immer mehr bekannt werden.

FÄRBEREI - APPRETUR

Das Appretieren kunstseidener Gewebe und Mischgewebe.

Von Wilhelm K e g e l, Färberei-Techniker.

Bei ganzkunstseidenen Geweben, die also auch in der Kette aus Kunstseide bestehen — auch wenn es sich um stark gedrehtes Kettgarn handelt — muß das Kettgarn, wenn es den Beanspruchungen des Rietes Widerstand leisten soll, vorappretiert werden. Diese Vorappretur bei kunstseidenen Kettgarnen erfordert infolge ihres von den üblichen Textilfasern abweichenden chemischen und physikalischen Verhaltens eine anders zusammengesetzte Appretur resp. Schlichte, wie wir sie für gewöhnlich in der Baumwollveredlungsindustrie verwenden, eignet sich für Kunstseide wenig oder gar nicht. Die

in üblicher Form in der Baumwollweberei gebräuchliche Schlichte dringt nicht genügend in den Kunstseidenfaden ein, die gequollene Stärke lagert sich auf der Oberfläche des Fadens ab und bröckelt beim Arbeiten auf dem Webstuhl herunter, sodaß dem Faden weder erhöhte Stärke, noch bessere Elastizität verliehen wird. Kettenbruch und raue Stellen im fertigen Gewebe sind in solchen Fällen unvermeidliche Folgen. Um Kunstseidenketten gegen die Beanspruchungen des Webstuhls widerstandsfähiger zu machen, muß eine solche Schlichte verwendet werden, die in den Faden eindringt, ihn glättet, ihm

Weichheit und Geschmeidigkeit verleiht und vor allen Dingen die Dehnbarkeit und Festigkeit erhöht, ohne den Glanz zu beeinflussen. Derartige Schlichten können nur aus gut aufgeschlossenen Stärken oder aus Gelatine- und Leimlösungen, welche verschiedene weichmachende Zusätze enthalten, bereitet werden. Ein sehr bewährter Ansatz ist folgender:

Ansatz 1.

- 8 Kg Gelatine werden in
- 50 L Wasser aufgekocht mit
- 1 L Glycerin 28° Bé und
- 1 L Brillantmonopolöl (1)

versetzt, durch ein Nesselfuch passiert und mit kaltem Wasser auf 100 L eingestellt. Die Schlichte ist bei einer Temperatur von 30–35° C zu verarbeiten.

Auch Stärke kann zum Schlichten von Kunstseide verwendet werden, wenn sie mit Aktivin oder Diastafor regelrecht aufgeschlossen wird.

Vorzügliche Resultate wurden in Großbetrieben mit dem folgenden Ansatz erzielt:

Ansatz 2.

- 5 Kg gutes Kartoffelmehl werden mit
- 25 L Wasser eingeteigt, mit
- 60 Gr Aktivin (2) versetzt und $\frac{1}{4}$ – $\frac{1}{2}$ Stunde aufgekocht.

Man gibt nun soviel Wasser nach, bis die gesamte Masse 60 L beträgt. Man setzt dem fertigen Ansatz noch 300 Gr Brillantmonopolöl zu. Dieser Stärkeansatz wird nun je nach Bedarf mit Wasser von 1:15 bis 1:20 verdünnt. Für Kunstseide ist diese Stärkeverdünnung deshalb zu wählen, damit der Charakter derselben nicht beeinträchtigt wird. Das Schlichten erfolgt am besten von Hand bei 35° C. Man zieht die Strähne einige Male auf der Schlichtflotte um, läßt dann über dem Schlichtboffich abtropfen und schleudert, in einem Tuch eingepackt, in der Zentrifuge die überschüssige Schlichte ab. Dem Trockenprozeß ist besondere Aufmerksamkeit zu schenken und darf derselbe nicht über 56° C vorgenommen werden.

Gleich gute Resultate erzielt man aus einer mit 10 Gr Diastafor per 1 Kg. Kartoffelstärke aufgeschlossenen Schlichte. Das Verhältnis, sowie die Zusätze sind die gleichen, wie die unter Ansatz 2 genannten.

A. Die Behandlung reiner Kunstseidengewebe nach der Bleiche.

Handelt es sich um Kunstseidengewebe, welche im reinen Weiß ausgerüstet werden sollen, so wird nach leichtem Auswaschen der Ware mit lauwarmem Wasser in sehr schwacher Chlorkalkflotte, die mit Ameisensäure eben angesäuert wurde, kurz gebleicht, gut gespült und nach Bedarf gebläut. Das

- (1) Chem. Fabrik Stockhausen & Co., Krefeld/Rhld.
- (2) Chem. Fabrik Pyrgos G. m. b. H., Radebeul b. Dresden.

Bläuen führt man am besten mit Säureviolett auf schwach ameisensaurer Flotte aus, der man neben dem gut gelösten Farbstoff pro 100 L Flotte vorher gut aufgekochte Leimlösung (2 Kg Tafelleim) zufügt. In diesem Falle wird das Bläubad gleichzeitig die Appreturflotte. Man schleudert die fertige Ware in Nessel eingehüllt, gut aus und trocknet auf dem Spannrahmen bei nicht zu hoher Temperatur. Soll der Griff der Ware vollweich ausfallen, so empfiehlt es sich, dem Bläubad neben dem erforderlichen Leimquantum einen Zusatz von 150 bis 300 Gr Glycerin pro 100 L Flotte zuzufügen.

B. Behandlung reiner Kunstseidengewebe nach dem Färben.

Bei Couleur wird die Nachappretur nach dem Färben und erfolgten Spülen vorgenommen. Die nach Muster gefärbte Ware wird gut gespült und dem letzten Spülbade, welches ca. 25–30° C warm gegeben wird, $\frac{1}{2}$ –3 Kg. Leim zugefügt. Die Nachbehandlung muß neutral erfolgen, um ein Umschlagen der Farben zu vermeiden. Neben dem Leim kann noch mit Vorteil Glycerin oder Monopoleiseife, schließlich auch beides zusammen, zugefügt werden. Eine höhere Temperatur beim Nachappretieren verursacht — da die Ware direkt vom Bad aus geschleudert wird, ganz besonders bei hellen Farbtönen — Fleckenbildung.

Diese Nachbehandlungsflotte kann stehen bleiben und mehrmals Verwendung finden, solange diese nicht angefärbt ist. Dies gilt sowohl für die Bläubäder nach der Bleiche, als auch für die Appreturflotten in der Couleurfärberei.

Für feine kunstseidene Gewebe, die nur eine schwache Nachappretur erfordern, wie z. B. Satins, wird anstelle des Leims vorteilhaft Gelatine oder eine Mischung aus Leim und Gelatine genommen. Auf jeden Fall bleibt die Kunstseide durch die Leim- oder Gelatine-Appretur bei sachgemäßer Arbeit vollständig klar und die fertige Ware zeigt ein gefälliges Aussehen. Statt des Leims oder der Gelatine kann auch sehr gut aufgeschlossene Stärke Verwendung finden. In diesem Fall kommt für das Aufschließen das Aktivin oder Diastafor in Betracht. Während sich eine mit Aktivin aufgeschlossene Stärke mehr für die Nachappretur gebleichter Kunstseide — also für weiße Ware eignet — ist die mit Diastafor bereitete Stärkeappretur für die Nachbehandlung gefärbter Kunstseidengewebe geeigneter.

Das Aufschließen der Kartoffelstärke wird in der Weise ausgeführt, wie es bereits eingangs dieser Arbeit beim Vorappretieren erwähnt ist. Auch die sonstigen Zusätze sind die gleichen. Beim Nachappretieren gebleichter Weißware mit aufgeschlossener Stärke, ist es nicht zu empfehlen Appreturflotte mit dem Bläubungsprozeß zu verbinden. Man nimmt in diesem Fall, wie bei gefärbter Ware, die Nachappretur im letzten Spülbade vor. (Schluß folgt.)

MODE-BERICHTE

Pariser Modebrief.

Die Linie, das Werk des Pariser Modezeichners, würde ihre Bestimmung nicht erfüllen, wenn nicht auch die Farbe und vor allem das Material hinzukäme, unter dem gleichzeitig die Verarbeitung zu verstehen ist. Was den Pariser „Chic“ immer wieder in den Vordergrund rückt, die Pariser Damenmode zur tonangebenden werden läßt, ist das vollkommen harmonische Zusammenarbeiten und Ineinanderarbeiten von drei Momenten: Linie, Farbe und Stoff.

In diesem Sommer wird die Taille noch ein wenig höher, der Rock noch ein wenig kürzer als bisher getragen. Von diesen allgemeinen Grundsätzen abgesehen, bietet die Damenmode, wie vielleicht noch nie zuvor das Bild schönster und reichster Entfaltung.

Die Muster der französischen Seiden- und Wollgewebe werden mit viel Geschmack und Originalität ausgeführt. In der Pariser Damenmode kann man feststellen, daß das Feine und das Zarte vorherrscht, das sich hin und wieder mit einem originellen Einfall paart, ohne aber plump oder aufdringlich zu werden. Wir denken hier beispielsweise an die feine Ornamentik oder Symbolik, die manche Woll- oder ge-

mischten Wollstoffe tragen. Ein Zeichen, eine geometrische Figur, in einem uni Grund, das ist alles. Unserer Mode kann auf jeden Fall das Kompliment gemacht werden, daß sie es im Vergleiche mit jeder Periode der Vergangenheit aushält. Wenn wir unsere Seiden- und Brokatstoffe in aller ihrer Farbenpracht und Qualität mit den schweren Stoffen der Renaissance oder des Rokoko vergleichen, dann fällt das Gewicht zweifellos zugunsten unserer Zeit aus. Ein Seidenkleid war noch in nicht allzu fern liegender Zeit ein Luxus, den sich nur eine reiche Frau erlauben konnte. Heute hat die Demokratisierung der Preise es ermöglicht, daß auch Frauen weniger bemittelter Kreise der Weg zur Anschaffung einer Seidenrobe nicht verschlossen bleibt, und ist es nicht echte Seide, dann ist es Kunstseide, die sehr oft von der echten nicht ohne weiteres unterschieden werden kann.

Die Stoffkunst der französischen Damenmode zeigt gerade in ihren Geweben die unglaublichsten Kombinationen von den verschiedensten Stoffarten: Seide mit Wolle, Stoffe mit Metallfäden durchwirkt, Schuß und Kette den Sweater zum „Kettenpanzer“ formend, usw.