

Objekttyp: **Issue**

Zeitschrift: **Mitteilungen über Textilindustrie : schweizerische Fachschrift für die gesamte Textilindustrie**

Band (Jahr): **5 (1898)**

Heft 6

PDF erstellt am: **19.09.2024**

### **Nutzungsbedingungen**

Die ETH-Bibliothek ist Anbieterin der digitalisierten Zeitschriften. Sie besitzt keine Urheberrechte an den Inhalten der Zeitschriften. Die Rechte liegen in der Regel bei den Herausgebern.

Die auf der Plattform e-periodica veröffentlichten Dokumente stehen für nicht-kommerzielle Zwecke in Lehre und Forschung sowie für die private Nutzung frei zur Verfügung. Einzelne Dateien oder Ausdrucke aus diesem Angebot können zusammen mit diesen Nutzungsbedingungen und den korrekten Herkunftsbezeichnungen weitergegeben werden.

Das Veröffentlichen von Bildern in Print- und Online-Publikationen ist nur mit vorheriger Genehmigung der Rechteinhaber erlaubt. Die systematische Speicherung von Teilen des elektronischen Angebots auf anderen Servern bedarf ebenfalls des schriftlichen Einverständnisses der Rechteinhaber.

### **Haftungsausschluss**

Alle Angaben erfolgen ohne Gewähr für Vollständigkeit oder Richtigkeit. Es wird keine Haftung übernommen für Schäden durch die Verwendung von Informationen aus diesem Online-Angebot oder durch das Fehlen von Informationen. Dies gilt auch für Inhalte Dritter, die über dieses Angebot zugänglich sind.



Erscheint monatlich einmal.

Für das Redaktionskomité:  
E. Oberholzer, Zürich -Wipkingen.

Abonnementspreis:  
Fr. 4. — jährlich (ohne Porti).

Inserate werden angenommen.

Adressenänderungen beliebe man Herrn H. Lavater, Stampfenbachstrasse No. 50, umgehend mitzutheilen.

**Inhaltsverzeichnis:** Elektromagnetische Antriebsvorrichtung für Webschützen (Schiffli) mit Zeichnung. — Der neue Stil in der Textilindustrie. — Die Lyoner Fabrik und der Schweizer Vertrag vor der französischen Deputiertenkammer. — Die Aufsichtskommission der Textilzeichnerschule an die Redaktion der „Mittheilungen“. — Modeberühmtheiten. — Heim und die Seidenkultur. — Patentertheilungen. — Sprechsaal. — Stellenvermittlung. — Inserate.

Nachdruck unter Quellenangabe.

## Patentangelegenheiten und Neuerungen.



# Elektromagnetische Antriebsvorrichtung für Webschützen (Schiffli)

(Mit einer Zeichnung.)

Schon vielfach hat man sich bemüht, den elektrischen Einzelantrieb des Webstuhles durchzuführen und haben wir bereits im letzten Jahrgange unserer Zeitschrift einiges über den „elektrischen Webstuhl der Zukunft“ mitgetheilt. Wenn auch noch nicht alles möglich erscheint und noch manche Aufgabe ihrer Lösung harrt, so werden doch immer Neuerungen und Verbesserungen gemacht, die darauf hinweisen, dass mit der Zeit der mechanische Webstuhl eine bedeutende Umgestaltung erfahren wird. Dies kann in erster Linie allerdings mehr bei Leinen-, Baumwolle- und Woll-Webstühlen der Fall sein. So wird die elektromagnetische Antriebsvorrichtung des Webschützen für die Seidenwebstühle wohl noch lange nicht in Frage kommen. Die Lösung der Aufgabe, den Schützen durch elektromagnetische Kraft zu bewegen (D. P. Kl. 86, No. 93775 von **Franz Eugen Klein in Gundersdorf bei Frankenberg i. S.**) kann dagegen bei Wollwebstühlen mit eisernen Rollenschützen leicht Verwendung finden.

Bei solchen Vorrichtungen ist unter der Schützenbahn eine Reihe von Elektromagneten angeordnet, welche nacheinander gesetzmässig in Thätigkeit gebracht werden und so auf den eisernen Schützen ziehend wirken. Der gesetzmässige Schluss der Elektromagnete geschieht durch eine Kontakttrommel oder durch ein anderes, vom Schützen unabhängiges Element. Durch vorliegende Erfindung wird eine kräftigere Wirkung auf den Schützen erreicht, indem zugleich ein Elektromagnet im Schützen selbst angeordnet ist, worauf die unter der Schützenbahn angeordneten Elektromagnete treibend wirken. — Die Ausführung ist sowohl für Gleichstrom, als auch für ein- und mehrphasigen Wechselstrom möglich. — Für Gleichstrom geschieht der gesetzmässige Schluss der Elektromagnete unter der Schützenbahn und der des Schützens durch den dahineilenden Webschützen selbst. — An letzterem können z. B. Kontaktschienen angebracht sein, welche an durch die Kette reichenden Kontaktstiften schleifen, derart, dass immer die jeweilig unter dem Schützen

befindlichen Elektromagnete der Schützenbahn eingeschaltet werden und auf den periodisch seinen Sinn wechselnden Elektromagneten des Schützens anziehend, bzw. abstossend wirken. Die zu lösende Schwierigkeit ist, die Kontaktstifte vor jedem Schluss ohne Störung des Faches und ohne Schädigen der Kettenfäden durch die Kette zu bringen. Immerhin können die Kontakte als Führungstifte dienen. Zu beachten ist, dass bei Schützenwechselanordnung die Elektromagnete unter der Schützenbahn nicht bis an die Ruhestellung des Schützens ausgedehnt werden; es muss deshalb eine Vorrichtung vorgesehen sein, durch welche der Schützen aus der jeweiligen Ruhestellung für den nächsten Schuss in den Bereich der Elektromagnete der Schützenbahn gebracht wird. Zu diesem Zwecke ist der Schützenfänger so eingerichtet, dass er nicht nur den Stoss auffängt, sondern zugleich das Arbeitsvermögen des das Fach verlassenden Schützens vermittelt einer Feder mit Klemmwerk und Auslösung aufspeichert und zum Beginn des nächsten Schusses an den Schützen abgibt. Diese Anordnung des Schützenfängers bietet also zugleich den Vortheil einer grösseren Kraftersparniss, indem sie die sonst schädliche, nur zur Zerstörung des Vogels (Pickers) führende Stossarbeit des Schützens nutzbar macht.

Ein Vortheil dieser Schützenbewegungsvorrichtung besteht in der Möglichkeit, sehr breite Stoffe weben zu können und wird sich auch der Schützen an allen Punkten seiner Bahn mit gleicher Geschwindigkeit bewegen. Ein Herausspringen desselben aus der Bahn wird durch die als Führungstifte dienenden Kontakte vermieden.

Die Figuren 3, 4, 5, 6, 7 und 8 der beistehenden Zeichnungen stellen eine beispielsweise Anwendung der Erfindung dar, wobei die unter der Schützenbahn angeordneten Elektromagnete nach einander auf den seinen Sinn wechselnden Elektromagneten des Schützens treibend wirken.

In folgender Beschreibung ist der Analogie der Anordnung wegen der Elektromagnet A des Webschützens mit „Anker“ bezeichnet und die Elektromagnete B der Schützenbahn sind „Feldmagnete“ genannt. Diese sind direkt unter der Schützenbahn angeordnet und reichen bis dicht unter die Oberfläche derselben. Sie werden nacheinander durch Ströme erregt, welche die Spulen C durchfliessen, wenn der Schützen die Kontakte E bethätigt, was mit Hilfe der Kontaktschienen F geschieht. Dann fliesst der Strom auch zugleich durch die Spule D des Ankers A. Befindet sich letzterer in entsprechender Stellung, so

tritt der Strom durch die Hauptleitung A der Lade in die 4. Spule C des 4. Feldmagneten B ein, umkreist diesen und geht durch den 4. Kontakt, die 3. Kontaktschiene F und den Schalter in die Spule des Ankers A, umkreist letzteren und geht dann durch den Schalter und die 2. Schiene, sowie den 3. Kontakt E bis zur 3. Spule C. Nach der Umkreisung des 3. Feldmagneten B tritt der Strom durch die Hauptleitung wieder aus der Lade aus. Aus dem Sinne der Umkreisung der Feldmagnete und des Ankers ergibt sich, dass einestheils Süd- und andernteils Nordpole entstehen, also einerseits Abstossung, andererseits Anziehung erfolgt; die betreffenden Kräfte addiren sich und ertheilen dem Schützen eine Bewegung nach rechts. Die Feldmagnete B wirken nacheinander treibend auf den Schützen, indem immer beim Passieren der Pole der Feldmagnete die Pole des Ankers ihren Sinn wechseln. Der Schützen wird so die Schützenbahn durchheilen, bis er ausser Bereich der Kontakte kommt; dann ist der Strom bis zum nächsten Schuss unterbrochen. Infolge des Beharrungsvermögens gelangt der Schützen in den Schützenfänger. Vorher passiert er jedoch die Führung H, welche den aus dem Schützen hervorragenden Knopf des Schalters abwärts drückt und dadurch letzteren so stellt, dass beim nächsten Schuss die Bewegung des Schützens in umgekehrter Richtung erfolgen muss. Eine gleiche Führung H bringt den Knopf und somit den Schalter in die Anfangslage zurück, wenn der Schuss nach links beendet ist.

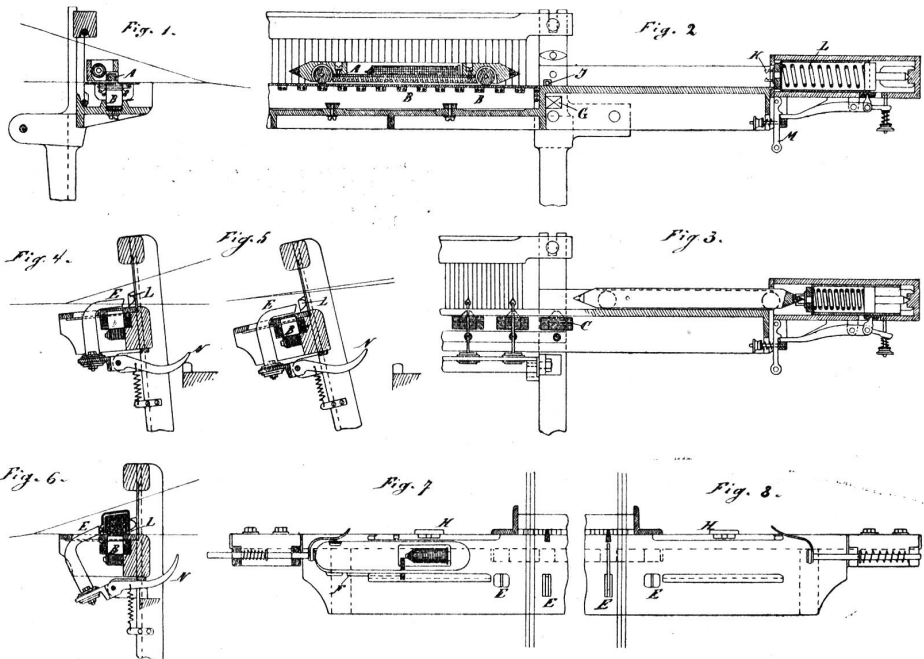
Um die eventuelle Spaltung der Kettenfäden zu verhüten, werden entsprechend geformte Kontakte in der Mittelebene der Feldmagnete B um eine Achse drehbar angeordnet, und in derselben Ebene ein besonders gestaltetes und verdicktes Rieth angebracht. Beim Anschlagen des Schussfadens durch die Lade befindet sich die Spitze des Kontaktes dicht hinter der Mitte der Verdickung des Riethes. Die Kettenfäden können also bei der Bildung des Faches über die Spitze des Kontaktes hinweggezogen werden, worauf dieser zugleich mit den anderen Kontakten eine Drehung um die Achse ausführt, bis er in eine Lage kommt, welche für die Führung des Schützens erforderlich ist.

Um sowohl ein Klemmen des Schützens zu verhindern, als auch um den guten Kontakt zu sichern, können die Kontaktschienen des Schützens oder die Kontakte E so angeordnet werden, dass sie um ein Geringes federn. Für empfindliche Kettenfäden können die Kontakte E Stiffform haben und dicht hinter das verdickte Rieth gesetzt werden. Die Führung des

Schützen geschieht dann seitlich durch eine aus isolierendem Material bestehende Rinne, in welcher dann die Kontaktschienen angeordnet sind.

Bei allen möglichen, verschiedenartigen Konstruktionen kann entweder den Kontaktschienen oder den Kontaktstiften eine gewisse Federung gegeben werden.

Es ist leicht möglich, den sich noch in den Anfangsstadien befindlichen Gleichstrom-Schützentrieb zu verbessern. Da aber das Ideal eines elektrischen Schützentriebes wäre, die Umkehrung der Polarität der Magnete ohne jede Funkengebung zu erreichen, so liegt es nahe, den Wechselstrom zur Erregung zu verwenden. Am geeignetsten erscheint hierzu eine Kombination mehrerer Wechselströme, der sogenannte „Drehstrom“. Mit der durch Fig. 1, 2 und 3 angegebenen Vorrichtung für dreiphasigen Wechselstrom sollen zur Zeit von einer grossen Webstuhlfabrik Versuche angestellt werden. Als treibend wirken hier wieder die stromumflossenen Theile A und B. Von diesen wird aus der Wicklung des aus geblätterttem Eisen bestehenden Theiles B der Strom direkt zugeführt, während der Strom im Theile A durch Induktion entsteht. Die ganze Anordnung ist (wie der Schützentrieb für Gleichstrom) vergleichbar mit einem in die Ebene ausgebreiteten vielpoligen Elektromotor. Der Theil B bildet den „Ständer“ eines Drehstrommotors, der mit einer Kurzschlusswicklung versehene Theil A den „Läufer“ des Motors. Der dem Ständer zugeführte Drehstrom erzeugt mit grosser Geschwindigkeit wandernde Magnetfelder. Es werden, solange der Stromschluss dauert, eine Anzahl Felder entstehen, die von einem zum andern Ende der Lade wandern. Ein in die Nähe des Ständers gabrades, auf Rollen gesetztes Eisenstück wird von diesen Feldern erfasst und schliesst sich der Bewegung an, nahezu dieselbe Wandergeschwindigkeit erreichend. Das im Schützen befindliche Eisenstück A ist noch mit der erwähnten in sich geschlossenen Wicklung versehen, in welcher durch das Wanderfeld ein Strom induziert wird, der die treibende Wirkung auf den Schützen verstärkt.



Dieser bedarf also, ebenso wie der Läufer eines Drehstrommotors keiner Stromzuführung, wodurch jede Funkenbildung und damit die Feuersgefahr entfällt. Nur dem unter der Lade befindlichen Ständer B wird Strom zugeführt. Auch bei dieser Anordnung ist auf jeder Seite der Lade ein Schalter A nöthig, welche hintereinandergeschaltet und dadurch bethätigt werden, dass durch den passirenden Schützen eine Rolle J seitwärts gedrückt wird. Der Schalter ist ebenfalls so eingerichtet, dass beim Eintritt des Schützen in den Kasten der Strom abgestellt und beim Verlassen des Kastens in dem Sinne eingeschaltet wird, dass die Bewegungsvorrichtung des Schützen gegen die vorherige umgekehrt wird.

Die Fangvorrichtung des Schützen ist hier im wesentlichen gleichermassen gestaltet; der Federbolzen ist jedoch als Rohr ausgebildet, welches eine Feder umschliesst. Das Festhalten des Schützen geschieht durch zwei stramme Federn, die beim Ankommen und Abfahren des Schützen in und an den Spitzen des letzteren befindliche Löcher einspringen, bzw. aus ihnen herausgleiten. Die Auslösung der Feder wird durch einen vom Mechanismus des Stuhles in Thätigkeit gesetzten Hebelzug eingeleitet. Der Schützentrieb kann auch für gewöhnlichen Wechselstrom eingerichtet werden; der Ständer B enthält dann eine Wicklung wie der Ständer eines asynchronen Einphasenmotors.

Der Betrieb einer Weberei würde sich nur in der Weise ändern, dass jeder Stuhl seine besondere



Zuleitung für den Betrieb des Schützens erhält. Der Strom wird entweder einer am Orte befindlichen Centrale entnommen, oder der Beleuchtungsanlage der Fabrik, oder, was das beste ist, es wird ein besonderer kleiner Drehstromgenerator für die Schützentriebe der ganzen Fabrik verwendet.

Die Vortheile der Ausführungsform für Drehstrom gegenüber der für Gleichstrom sind folgende:

Die Vorrichtung ist einfacher und daher billiger; bewegliche Theile kommen nicht vor, woraus eine geringere Reparaturbedürftigkeit entspringt. Stromunterbrechungen und Funkenbildungen innerhalb des Gewebes finden nicht mehr statt; alle stromumflossenen Theile und Schalter befinden sich in festen Gehäusen unterhalb der Lade, daher ist jede Feuergefahr ausgeschlossen. Da die Bedienung wie die jedes andern Stuhles erfolgt, braucht man an die Intelligenz des Arbeiters auch keine grösseren Anforderungen zu stellen.

Die Vortheile gegenüber dem mechanischen Schützentrrieb sind:

Der Arbeitsinhalt des das Fach verlassenden Schützens wird nicht zerstört, sondern durch die Fangvorrichtung bis zum nächsten Schusse aufgespeichert und dann dazu verwendet, dem Schützen die Anfangsgeschwindigkeit zu ertheilen. Der elektrische Strom hat also nur die Reibungsarbeit zu leisten. Der Trieb des Schützens erfolgt während seines ganzen Laufes und ohne Stoss, daher findet kein Verlust an Stossarbeit statt. Durch all dies ist eine grössere Geschwindigkeit des Schützens erreichbar (vom elektrischen Standpunkte aus bietet die Erreichung jeder beliebigen Geschwindigkeit keine Schwierigkeiten), wodurch auch die Tourenzahl und damit die Leistungsfähigkeit des Stuhles erhöht wird.

Die Erhöhung der Leistungsfähigkeit und den sparsamen Betrieb wird man gerne erkaufen durch eine geringe Mehrausgabe bei der Anschaffung des Stuhles, welche übrigens nicht bedeutend werden kann, da das gesammte Lederzeug mit Federn, Excentern und Auslösungsvorrichtungen wegfällt.

Gewiss wird dieser Schützentrrieb noch mancher Verbesserung bedürfen und auch fähig sein, inwieweit er aber den an ihm gestellten Erwartungen genügen wird, werden nur eingehende Versuche zeigen.

E. K. E. O.



### Der neue Stil in der Textilindustrie.

Es sind einige Jahre her, seit sich eine Strömung bemerkbar machte, einen neuen Stil zu schaffen, sehr abweichend von dem früher üblichen Modus, nach den

Stilarten der Vergangenheit oft in sehr sinnloser Weise Neues zusammenzustellen. Bahnbrechend für diese neue Richtung war England, in welchem Lande Walter Crane, Burne Jones, Morris und Andere sich zu einer nationalen Künstlergruppe vereinigten, die sich ursprünglich „Präraffaelitische Schule“ nannte. Es ist seinerzeit in unserm Blatte auf diese Bestrebungen aufmerksam gemacht worden und auch einige auf die Textilindustrie anwendbare Kapitel aus Crane's Buch „Die Forderungen der dekorativen Kunst“ wurden im Auszuge mitgetheilt. Dieser hervorragende Künstler stellt sich und sein Können ganz in den Dienst der allgemeinen Menschheit; er zeichnet Bilderbücher für Kinder, Tapeten zur Ausschmückung der Wohnräume, seine Gemälde sind der vornehme Ausdruck idealer Gedanken, und was er schreibt, dient dem Volke — das arme Volk soll nicht nur schaffen und darben, sondern sich auch erfreuen dürfen an idealen Schöpfungen. Wer wie Walter Crane ganz für die Interessen der Kunst lebt, hat Ansichten, die mit dem modernen Geschäftsbetrieb in keiner Weise vereinbar sind; immerhin gereicht es England zur Ehre, dass es Crane als Direktor einer der hervorragendsten Kunst- und Industrieschulen berufen hat und ihn dort in freier Weise nach den Prinzipien der wahren Kunst wirken lässt.

Dieser neue, durch Crane und andere englische Künstler geschaffene Stil, welcher zuerst in allen Zweigen der englischen Kunstindustrien, hauptsächlich in Möbeln, Tapeten und Keramik zum Ausdruck gekommen ist, war sehr geeignet, in Europa Verblüffung hervorzurufen, und dann füllte man die Gewerbemuseen mit den Produkten englischen Kunstgewerbeleisses, die nach üblicher Gewohnheit vorerst mehr oder weniger schlecht kopiert wurden. Dagegen wehrten sich einsichtige Männer, die da fanden, dass man mit der ewigen Kopiermichelei aufhören und selbständig in der neuen Richtung vorwärts schreiten solle; jedes Land hat seine besonderen Bedürfnisse, bedingt durch Klima, Bildung und Gewohnheiten der Bewohner und darnach hat sich der ausübende Künstler zu richten. Man hat sich denn auch eines Bessern besonnen, bedeutende Künstler, die von jeher neben ihrem freien, künstlerischen Schaffen ihre besondere Aufmerksamkeit der Entwicklung des Kunstgewerbes und der Industrie widmeten, haben nun auch bei uns durch Werke und durch ihr geschriebenes Wort ihre Auffassung und Ansichten über den neuen Stil weiteren Kreisen zugänglich zu machen gesucht, damit zweckend, den Trieb zu selbständigem, künstlerischen Schaffen zu fördern. Unsere modernen Arbeitsverhält-

nisse bringen es leider mit sich, dass man kaum Zeit findet, der Entwicklung einer modernen Kunstrichtung die nöthige Beobachtung zu widmen oder selbst dabei mitzuwirken; daher darf es noch als ein besonderes Glück bezeichnet werden, dass es Männer gibt, die entweder als unabhängige Künstler oder durch eine bezügliche künstlerische Lehrthätigkeit zur Entwicklung und Förderung der Kunstgewerbe und Industrien ihres Landes beizutragen vermögen. Ohne den frischen Impuls, der von solcher Stelle aus auf weitere Kreise einzuwirken vermag, würde es mit der Kunst in der Industrie oft recht böß bestellt sein; das beweisen nicht zum Wenigsten die schlechten Muster, die in einzelnen Zweigen der Textilindustrie nach vielleicht guten Vorbildern oft sehr verständnislos „zusammenkomponiert“ und nachher noch fabriziert werden, damit Owen Jones Recht gebend, der vor 30 Jahren schon in der Einleitung seiner Grammatik der Ornamente sich folgendermassen ausgedrückt hat: „Es lässt sich kein Fortschritt in den Künsten der gegenwärtigen Generation erwarten, so lange nicht alle Klassen, Künstler, Fabrikanten und das Publikum im Allgemeinen zu einer vollkommenen Einsicht in die Kunst herangebildet werden, eine vollere Kenntnis der ihr zu Grunde liegenden Prinzipien erlangen.“

Der neue Stil, auch *Libertystil* benannt, hat das gründliche Studium der Naturformen zur Grundlage; diese werden dem Stoffe und Zwecke gemäss, welchem sie zu dienen haben, benützt und gestaltet nach den Prinzipien, die sich aus dem Studium der guten Werke früherer Zeiten als diejenigen der wahren Kunst ergeben haben. Als einer der ersten Künstler, welcher unabhängig von der englischen Richtung seit über 30 Jahren selbstständig seinen Weg in der Kunst gegangen ist, darf hier E. Grasset erwähnt werden, der durch Illustrationen, Plakatentwürfe und Musterzeichnungen in seinem eigenen Stil in allen Fachkreisen bedeutendes Aufsehen erregt hat. Aus Stauffachers Prachtwerk „Studienreisen“, welches alle namhaften Künstler auf kunstgewerblichem und textilindustriellen Gebiete ausführlich erwähnt, ist zu entnehmen, dass E. Grasset im Jahre 1845 in Lausanne geboren und von dort, wo er als Ornamentbildhauer bis 1871 arbeitete, im Oktober jenes Jahres endgiltig nach Paris übersiedelte. Als Meisterwerk, welches seinen markigen Stil in der Darstellung von Menschen, Thieren, Pflanzen, Kostümen etc. besonders trefflich zum Ausdruck bringt, darf die von Grasset illustrierte, französische Sage „Les quatre fils Aymon“ angeführt werden. Eine Fülle schöner stilisierter Borten und Motive sind darin ent-

halten, die mancherlei werthvolle Anregungen für Lernende und Lehrende bieten. Neuerdings ist nun ein Werk erschienen, welches unter der Leitung von E. Grasset von seinen Schülern komponiert und auf Stein gezeichnet worden ist. Es enthält 72 Blatt in farbiger Ausführung und ist zum Preise von 120 Fr. im Verlage der Librairie des Beaux arts in Paris erhältlich. Als Motive sind die bekanntesten Pflanzen gewählt: Hagrose, Distel, Mohn, Maiglöckchen, Lilie, Akelei etc., und zwar erst die Naturstudie in bestimmter Kontur nur mit der nothwendigsten Färbung und Schattierung und dann die stilistische Verwendung derselben für das farbige Flachornament.

Ohne Zweifel bietet dieses Werk für Musterzeichner sehr viel Anregung; die Naturstudien sind vorzüglich ausgeführt und die stilistische Anwendung zeigt ganz eigenartige, neue Auffassung. Allerdings darf nicht verschwiegen werden, dass einzelne Stilisierungen in Zeichnung und Farbe nicht mustergiltig gelungen sind, da sie nicht eben von Grasset selbst, sondern von seinen Schülern entworfen wurden; das Ganze zeugt aber von einer vorzüglichen Schule, die auf jeden Textilzeichner nutzbringend und künstlerisch fördernd zu wirken vermag, insofern dieser nicht nur an Durchpausen und Kopieren gewöhnt worden ist.

In Deutschland ist im Laufe des letzten Jahres auch ein Werk erschienen, welches in sehr anschaulicher Weise massenhaft Motive in der neuen Stilrichtung bringt. Dasselbe erscheint im Verlage von Bruno Hessling in Berlin, in 8 Lieferungen mit je 6 Tafeln in Lichtdruck zu 8 Mk. Ideen für textiles Musterzeichnen ist der Titel dieses Werkes und entworfen ist dasselbe von H. Friling, Maler und Musterzeichner.

Jedes Blatt zeigt wenigstens zehn verschiedene Muster, die durchweg den künstlerisch gebildeten Zeichner verrathen. Die Pflanze ist vorherrschend fein stilisiert verwendet, dazwischen sind in angenehmer Abwechslung Motive aus der Welt der Thiere, Vögel, Fische etc. eingestreut, hie und da bildet auch die menschliche Gestalt das Hauptmotiv von Mustern, die nach bekannten Sagen, Märchen oder nach Ueberlieferungen aus der Mythologie entworfen sind. Nebst Längs- und Querborduren, Eckstücken etc. ist hauptsächlich das Flächenmuster stark vertreten und zwar meistens nach Art der alten Gewebe der Gothik- und Renaissanceperiode als Spitzmuster. Auch dieses Werk hat die besondere Eigenschaft, dass man die Motive zur Verwendung für Musterzwecke nicht nur durchpausen und abkopieren kann, sondern sie setzen beim Zeichner ein Verständnis der Naturformen und

der Regeln, die einer guten Komposition zu Grunde liegen, voraus.

Erfreulicher Weise will man in der Schweiz nicht zurückbleiben, wo es gilt, am selbständigen Vorwärtstreben unserer Zeit in der Kunstauffassung Theil zu nehmen. Wir haben schon öfters Veranlassung gehabt, auf den regen, gesunden Geist hinzuweisen, welcher an der St. Galler Zeichnungsschule für Industrie und Gewerbe herrscht, wodurch die künstlerische Entwicklung der dortigen Stickereiindustrie stark gefördert wird. Herr L. Otto Werder, Lehrer für textiles Musterentwerfen, tritt mit einem Werke an die Oeffentlichkeit, das besonders geeignet ist, in Musterzeichnerkreisen viel Anklang und Verbreitung zu finden. Die erste Hälfte ist im Laufe letzten Monats erschienen, 20 Lichtdruckblätter à 35 Fr., für die Schweiz im Selbstverlage des Autors, und für Deutschland im Verlag von Chr. Stoll in Plauen. Das Werk betitelt sich „Neue Spitzen“, Entwürfe für Spitzen, Stickereien und Gardinen in moderner Auffassung.

Herr Werder ist seinerzeit selbst einmal Schüler der St. Gallischen Zeichnungsschule gewesen, bildete sich zum Zeichner für Stickereiindustrie aus und war zuerst in Paris und dann in St. Gallen viele Jahre erfolgreich praktisch thätig. Wie Herr Werder sich im Vorwort seines Werkes ausdrückt, weiss er, dass es den in geschäftlicher Praxis stehenden Musterzeichnern nicht möglich ist, ernste Studien zu machen oder gar an der Kreierung eines neuen Stils theilzunehmen. Dieses Werk zeigt die Durchführung dieses Stils für Stickereien in vortrefflicher Weise und können einzelne Blätter ebensogut als Anleitung gelten, wie man denselben in der Weberei und Druckerei günstig verwerthen kann. Die Compositionen sind in ihrer Anlage klar und einfach gehalten, was immer als Vorzug eines guten Musters gilt; die verschiedenen Motive sind selbstverständlich der Natur entnommen, nach ihrer Eigenart geschmackvoll stilisiert mit besonderer Berücksichtigung der Technik, in der sie auszuführen sind. Der Aufbau der Compositionen, die Vertheilung der sich neben- und unterordnenden Formen, die begleitenden Stiele und Blätter und sonstiges Beiwerk in graziöser Linienführung, sie gehören jeweils zusammen wie aus einem Guss und bilden das bedröckteste Zeugnis nicht nur für den neuen Stil, sondern für Stil in einem Muster überhaupt. Wer nicht gar „auf den Kopf gefallen ist“, wird aus diesem Werke mancherlei profitieren können. Der Autor gibt es aber auch nicht desshalb heraus, damit man Einzelnes kopieren und abpausen könne, sondern damit

man verstehen lerne, wie der neue Stil in der Textilindustrie anwendbar sei, damit Jeder an seinem Platze selbst weiter suche und schaffe.

Ob nun der neue Stil in der Textilindustrie, speziell auch in unserer Seidenindustrie, zu durchgreifender Bedeutung gelangen wird, ist eine Frage, die erst mit der Zeit beantwortet werden kann. Hüten muss man sich vor geschmacklosen Ausartungen, der Tendenz, durch auffälliges, unverständenes Herausstreichen gewisser Eigenarten der neuen Richtung, sei es nun in Gemälden oder in Mustern, dieselben zur Karrikatur alles Schönen werden zu lassen, wie es leider bis jetzt vielfach vorgekommen ist. Die Industrie vor solchen Abwegen zu schützen, ist eine besondere Aufgabe von Textilzeichnerschulen und deren Leitern und dass man in St. Gallen diese Ziele verfolgt und die dortige Industrie künstlerisch fördert, ist für uns Zürcher sehr erfreulich und nachahmenswerth.

Liegen nicht darin die Segnungen guter Schulen und Sammlungen, dass sie auf die ihr zugewiesenen Kreise wohlthuend und erwärmend einwirken? Sind sie nicht Stätte und Hort des guten Geschmacks, zu welcher man sich aus dem Getriebe unseres modernen Geschäftslebens hingezogen fühlt, um Geist und Herz zu erfrischen und die ermatteten Kräfte zu neuer Thätigkeit anzuregen? In diesem Sinn entstanden und geleitet, kommen sie einem grossen Bedürfnisse entgegen und werden nicht nur in Fach-, sondern auch in weiteren Kreisen sich einer gewissen Popularität erfreuen. Was unserer zürcherischen Seidenindustrie fehlt, ist in den Ausstellungsberichten (Paris 1889, Genf 1896) dargelegt worden, es mangelte die Selbstständigkeit der Mustererzeugung und das feinere Verständnis für gute Farbendispositionen. Das Urtheil ist richtig; so lange aber Paris die Metropole des guten Geschmacks in der Kreierung der neuen Kleidermodelle für die ganze Welt ist, so lange muss man zur Erstellung neuer Muster und Gewebe mit dieser Stadt in gutem Kontakt bleiben. Daneben aber sind in unserer Industrie so geschickte und ausgebildete Musterzeichner und Disponenten thätig als anderswo, es fehlt ihnen aber vielfach die nöthige Anregung zu selbstschöpferischer Thätigkeit. Hier öffnet sich ein Wirkungsfeld für den Leiter der Textilzeichnerschule, das lohnend und dankbar werden kann. Er soll mit diesen in der Praxis stehenden Leuten, die keine Zeit haben, um viel Studien über neue Erscheinungen auf ihrem Gebiet anzustellen, in Föhlung treten, ihnen nahe legen, was für sie in künstlerischer oder technischer Beziehung davon nützlich sein könnte; entsprechend soll man im Musterzimmer nur Muster-

gültiges der Aufbewahrung würdigen. Im Zeichnen der Schüler sollte Ornament-, Blumen- und Musterzeichnen weniger mechanisch nebeneinander hergehen, sondern mit einander in geistigem Zusammenhang stehen. So lernen die jungen Zöglinge den idealen Gehalt des Musterzeichnens mehr erkennen und schätzen; wenn sie angeleitet werden, nach der Natur oder guten Werken selbst Muster zu entwerfen, so fördert das die Lust zum selbständigen Schaffen und sie verfallen weniger in die Manie des Kopierens und Abpausens.

Das sind einige Winke, wie unsere Mustergebung an künstlerischem und eigenartigem Geschmack gewinnen kann und Zürich ist der Ort, wo durch Zusammenwirken der dabei besonders interessierten Kreise die Erreichung dieses Zieles möglich ist. Wir brauchen keine Künstler, aber tüchtige, brauchbare Zeichner und ein Musterzimmer, das die in der Praxis stehenden Zeichner durch seinen Inhalt anziehen kann. Nicht, dass man bis anhin versäumt hätte, mit den verfügbaren bescheidenen Mitteln die neue Institution zu fördern, so weit es möglich war; aber wenn man sieht und erfährt, wie auch anderwärts, in den uns umgebenden Staaten, der Entwicklung der Textilindustrie in künstlerischer Beziehung besonders grosse Aufmerksamkeit geschenkt wird und dafür grosse Summen verausgabt werden, so muss man sich auch bei uns zu der Ansicht bekehren, dass in unserer rasch vorwärtsstrebenden Zeit für Zürich und seine Industrie das Beste anzustreben eben gut genug ist, wenn man nicht zurückbleiben will.

Welche grossartigen Pläne von Paris und Lyon zusammen projiziert werden, um an der nächsten Weltausstellung die Ueberlegenheit französischen Geschmacks und Könnens in der Textilindustrie auf's Neue in überwältigender Weise darzuthun, darüber das nächste Mal.

F. K.



### Die Lyoner Fabrik und der Schweizer Vertrag vor der französischen Deputiertenkammer.

Der „Seide“ entnehmen wir hierüber folgende bemerkenswerthe Mittheilungen:

Bekanntlich soll nach der Ansicht einer Anzahl Fabrikanten der Schweizer Vertrag von 1895 der Lyoner Fabrik bedeutend geschadet haben; ausserdem machen die Arbeiter den Vertrag für die Herabdrückung der Löhne verantwortlich. Die Herren Flourens, Philipon und Rajon reichten deshalb eine Interpellation ein, welche vor Kurzem vor der Deputiertenkammer zur

Verhandlung kam. Für die Interpellanten ist die geringe Herabsetzung des Eingangszolles auf reinseidene Gewebe der Ruin der Fabrik, da seit drei Jahren besonders Schweizer Gewebe eingeführt wurden; es müssten deshalb die strengsten Massregeln ergriffen werden. Herr Flourens begründet die Interpellation damit, dass die Kammer 100 Millionen Franken als Prämie zur Hebung des Seidenbaues und der Spinnerei bewilligt habe, wobei also die Fabrik leer ausgegangen sei. Dieser sei dadurch die Möglichkeit genommen, gegen die ausländische Konkurrenz anzukämpfen. Die Arbeiter seien durch die fortwährenden Lohnherabsetzungen nicht mehr im Stande, sich und ihre Familien zu ernähren! Die Lyoner Arbeiter seien die geschicktesten und intelligentesten der Welt, man zwänge sie aber förmlich dazu, entweder sich anderen Beschäftigungen zuzuwenden oder überhaupt Lyon ganz zu verlassen. Das Gesetz mache gar keinen richtigen Unterschied zwischen der Einführung von Rohseide und ganzseidenen Geweben. Der Vertrag mit der Schweiz von 1895 erlaubt dem Importeur von fertigen Geweben, sie um 1 Fr. per Kilo billiger einzuführen als rohe oder gefärbte Seide. Der enorme Zurückgang in unserer Ausfuhr wird der launischen Mode zugeschrieben; gerade das Gegenteil ist der Fall. Seit 30 Jahren hat der Verbrauch in Seide bedeutend zugenommen. Die Einfuhr aus der Schweiz hat sich verdoppelt, und zwar ist sie von 77,200 auf 139,600 Kilo gestiegen. Die Rohseidenpreise sind auf allen Märkten ziemlich gleich; der Fabrikant kann also nicht durch billigen Einkauf sich den Auftrag vor seinen Mitbewerbern sichern, sondern muss es auf Kosten des Weblohnes thun, was besonders in Bezug auf ganzseidene Gewebe der Fall ist. Die Löhne sind in Lyon von Fr. 4.50 auf Fr. 3 gefallen; heute stehen sie im Rhone-Departement (Lande) im Durchschnitt für alle Arten Gewebe zwischen Fr. 1.25 bis Fr. 1.90. Niemand wird diese Zahlen anfechten können, sie sind amtlich. Die Stunde ist gekommen, wo die Regierung ihre uns gegebenen Versprechen einlösen muss.

Der Rhone-Deputierte, Herr Aynard, äusserte sich dagegen folgendermassen: Die Lyoner Industrie hat ohne Zweifel Schaden gelitten, aber der von Herrn Flourens verlangte Weg zur Abhilfe nützt uns nichts. Wir müssen ein von weiten Gesichtspunkten ausgehendes Programm aufstellen und daran mit aller Kraft, unter jeder Bedingung festhalten. Ich lege ganz entschieden dagegen Verwahrung ein, dass die grösste Industrie Frankreichs in Gefahr ist und dass diese durch den Schweizer Vertrag heraufbeschworen wurde. Eine seit Jahrhunderten so bedeutende und in ihrer

Art erste Industrie kann man nicht durch eine Schutz-zollpolitik retten. Wohin würde es überhaupt führen, wenn jede Industrie geschützt sein wollte! Heute verlangt die eine, morgen die andere Prämien. Wir stellen uns mit solchen Anträgen nur ein Armutszeugnis vor aller Welt aus. Ich bestreite nicht, dass Löhne wie die genannten besonders in der Handweberei bezahlt werden, aber man bezahlt auch bedeutend höhere Löhne, z. B. in den mechanischen Webereien; die angeführten Ziffern sind nicht der Durchschnitt von allen Betrieben der Weberei; kein Arbeiter würde sonst noch bei uns bleiben. Das Sinken der Löhne in Lyon liegt zum grossen Theil daran, dass auf dem Lande billiger gearbeitet und gleichzeitig auch billiger gelebt wird. Diese niedrigen Löhne, die Herr Flourens genannt hat, sind vielfach solche von Greisen und Frauen, die die unlohnenden Artikel machen müssen; in vielen anderen Gewerben verdienen diese Leute überhaupt nichts, weil sie nicht kräftig genug sind. Ich behaupte, dass die französische Seiden-Industrie die erste der Welt war und noch ist; sie dehnt sich heute noch fortwährend aus und führt sechsmal so viel aus als sie einführt. Wenn die Ausfuhr nun in Folge der günstigen Mode sehr zugenommen hat, ist dies mit der Einfuhr natürlich ebenso; zu letzterer kommen neuerdings in erhöhtem Masse die Pongées. Debatten wie die heutige kehren in bestimmten Zeiträumen immer wieder; schon vor dreissig Jahren sagte Pouyer-Quertier, die Lyoner Industrie sei ruiniert und die Weber könnten nicht mehr leben. Was den Schweizer Vertrag angeht, so überlasse ich die Verantwortung dafür der Regierung, glaube aber für meine Person, dass, wenn heute ein ähnlicher Vertrag geschaffen werden sollte, sich ebensowohl wie früher eine Mehrheit dafür fände. Die Einfuhr aus der Schweiz hat um 11 %, unsere Ausfuhr dahin um 28 % zugenommen. Das ist wohl das beste Zeichen, dass die Klagen des Herrn Flourens bei weitem übertrieben sind; sie auf das richtige Mass zurückzuführen, war meine Pflicht. Die Lage ist durch den Schweizer Vertrag eher besser geworden und nicht schlechter.



Die Aufsichtskommission der Textilzeichnerschule  
an  
die Redaktion der Mittheilungen über Textilindustrie.  
**Zürich IV.**

Wir ersuchen Sie um Aufnahme folgender Erwiderung in der nächsten Nummer Ihres Blattes.

Die Kritik, die Herr F. K. in Nr. 5 Ihrer Fachschrift an der Ausstellung der Textilzeichnerschule

geübt hat, zeugt nicht von besonderem Wohlwollen für das junge Institut, und da dieselbe überdies auf falscher Auffassung beruht, so darf sie nicht unerwidert bleiben.

Ihr Berichterstatter schreibt nämlich, die erste Jahresausstellung dieser Anstalt schein den vielen Aeusserungen zufolge die gehegten Hoffnungen nicht ganz befriedigt zu haben. Es sei nur eine geringe Anzahl Schülerarbeiten zu sehen gewesen, die zudem keine bestimmte Geistesrichtung offenbarten.

Diese Darstellung ist nicht zutreffend. Hätte sich Herr F. K. über die berührten Verhältnisse erkundigt, so würde er erfahren haben, dass sich die zeichnerischen Uebungen der Textilzeichnerschüler im ersten Jahre auf Blumen und Ornamente beschränken, und dass die betreffenden Arbeiten mit denen der Kunstgewerbeschüler ausgestellt, also nicht im Textilizimmer zu suchen waren. Hier befanden sich nur die Musterzeichnungen eines einzigen, vorgerückten Schülers, und diese legten Zeugnis davon ab, dass der Lehrer seine Aufgabe vollkommen richtig erfasst hat. Was dann die an der Textilzeichnerschule zu pflegende Geistesrichtung anbelangt, so soll dieselbe in erster Linie dem Bedürfniss der hiesigen Industrie entsprechen. Dem Naturzeichnen wird die gebührende Aufmerksamkeit geschenkt; allein dasselbe ist nur als der erste Schritt in der Ausbildung zum Musterzeichner zu betrachten, denn mit dem Pflanzenmotiv allein kommt man in der Gewebe-Ornamentik bei weitem nicht aus. Die Industrie muss sich nach der Mode richten, und um deren Ansprüchen gerecht zu werden, bedarf der Musterzeichner vor allem aus der Phantasie, der Erfindungsgabe.

Diese beim Schüler zu wecken und ihn mit einer raschen Arbeitsmethode vertraut zu machen, ist neben dem Unterricht in den Geweben und im Patroniren die Aufgabe des Textilzeichnenlehrers. Der jetzige Inhaber der Stelle entspricht unsern Anforderungen in jeder Richtung und wir sind überzeugt, dass unter seiner Leitung aus der Anstalt tüchtige Musterzeichner hervorgehen werden, wie sie unsere Industrie nöthig hat.

Aus vorstehenden Gründen müssen wir daher eine Kritik wie die geübte entschieden zurückweisen, umsomehr als bei der kurzen Zeit, seit welcher die neue Anstalt besteht, eine richtige Beurteilung derselben aus einer blossen Ausstellung von Schülerarbeiten nicht möglich sein konnte. Im Weitern verweisen wir auf den 16. Jahresbericht der Seidenwebschule, Abschnitt Textilzeichnerschule.

Zürich, 18. Mai 1898.

Die Aufsichtskommission.



### Modeberühmtheiten.

In dem kürzlich gebrachten Artikel „Die Mode und ihr Einfluss auf unsere Seidenindustrie“ war das Zusammenwirken zwischen Pariser Grossisten, ersten Schneidern und unsern Fabrikationshäusern dargestellt worden. Vielleicht interessiert es manchen unserer Leser, die tonangebenden Schneiderfirmen kennen zu lernen, durch deren säumigen Waarenbestellungen für unsere Textilbefissenen oft die Perioden überhasteten Arbeitens und „elektrischer Entladungen“ folgen.

Der Amerikaner Wanamaker, Besitzer des grössten Warenhauses in New-York, hat eine besondere Findigkeit und Phantasie für Reklamen und so verdanken wir ihm nachfolgende Liste der „Berühmtheiten der Mode“, mit welcher er in einer, eine ganze Seite beanspruchenden Annonce seine diesjährigen Modeneuheiten aufzählt:

Dreccoll, von Wien, der Kleidermacher der Höfe sowohl von Russland als Oesterreich, dessen Arbeiten wahrscheinlich nie in einem Laden gesehen wurden. Er ist ohne Zweifel der exclusivste Modist in ganz Europa. Er zählt die Prinzessin Stephanie zu seinen Kunden und die Liste seiner Klienten wäre ein Verzeichnis des königlichen Blutes zweier Nationen. Wir haben verschiedene seiner besten Produkte und halten dies für einen Triumph.

Worth. Ein Name, der weder einer Einführung, noch einer Erklärung bedarf. Er ist in der Ausstellung durch verschiedene Abendkleider repräsentiert, darunter das Duplikat eines Anzuges, der vor einem Monat für die Königin-Regentin von Spanien gemacht wurde.

Doucet. Das Haupt derer, die man mercantile Modisten nennen könnte. Seine Erzeugnisse hier sind Diner-Anzüge in seinem unnachahmlichen Stil, der eben so charakteristisch ist, wie der einer anerkannten Malerschule.

Mlle. Corne. Unbekannt vor drei Jahren, ist sie jetzt unter den Führern und wird wahrscheinlich die berühmteste Kleidermacherin der Welt werden. Ihre wunderbare schöpferische Kraft scheint sich in dem Masse, in dem sich die Anforderungen an diese steigern, zu vermehren. Sie ist nichts, wenn sie kein Original ist. Wir haben viele Gegenstücke ihrer Geschicklichkeit, die besonders charakteristisch und hervorragend in delikaten, sommerlichen Mousselin- und Spitzenkleidern ist, die ihren Hauptvorzug bilden.

Henriette Favre, die unter ihren Kundinnen die Prinzessin von Wales, die Herzogin von Devonshire und andere Edeldamen Englands zählt. Sie herrscht

durch Reichthum und Würde in Kleidern. Wir haben verschiedene sehr gute Auswahlen von ihrer Hand.

Rouff, der Zeichner für Extremisten, brillant und excentrisch, typischer Pariser im leichten, schäumenden Sinne. Seine Spezialität sind Abendkleider und seine Produkte sind durch sorgfältig ausgewählte Muster repräsentiert.

Paquin. Couturier der Welt der Schönen von zwei Hemisphären. Wir haben viele seiner Kleider hier, besonders Strassen-Anzüge in seinem eigenen originellen Stil und gänzlich verschieden von Allem bis jetzt Gezeigten.

Laferriere, der kürzlich zum Couturier der Prinzessin von Wales ernannt worden ist. Seine Stärke sind Strassen-Anzüge. Verschiedene prächtige Muster.

Stamler & Jeanne, von denen Frl. Jeanne der leitende Geist für die Entwürfe ist. Sie ist nie vorher in solcher Trefflichkeit repräsentirt worden. Diner-Anzüge sind ihre Stärke.

Sara Mayer, deren besondere Specialität der Entwurf von Kleidern ist, und deren Kostüme und Wraps an die Höfe aller civilisirten Nationen geliefert werden. Wir haben eine grosse Varietät ihrer Wraps und einige ihrer Abendkleider.

Callot Socurs, eine Pariser Kleidermacher-Firma, welche bisher ihre Producte für die Crème des Privatgeschäfts von London und Paris geliefert hat. Wir sind der Ansicht, dass ihre Modelle nie, ausser vielleicht im Privatkreis, in Amerika ausgestellt waren.

Wer könnte solchen Lockungen widerstehen? Gewiss hat diese Annonce mehr Zugkraft für die amerikanische Damenwelt, als die Einladung zu einer Generalversammlung für die Mitglieder des Vereins ehemaliger Seidenwebschüler Zürich.

F. K.



### Heinrich IV. und die Seidenkultur.

(Schluss.)

Der Hass Franz I. gegen die Genueser veranlasste diesen König, die Einwanderung möglichst vieler Seidenarbeiter in Frankreich zur Verwebung von genuesischem Sammt zu begünstigen. Er wollte die altberühmte Weberei von Genua, die Quelle des Ruhmes und Reichthums dieser Republik, zerstören. Zahlreiche Privilegien, welche Franz I. den italienischen, durch die Bürgerkriege zur Auswanderung veranlassten Seidenwebern einräumte, bildeten einen mächtigen Anziehungspunkt, ebenso wie für die mit der päpstlichen Herrschaft unzufriedenen Arbeiter von Avignon. Im Jahre 1540



wurde die erste Innung von Seidenwebern in Lyon gebildet, welche ebenso viele fremde wie französische Meister in sich schloss. Obermeister waren Turquet und Viard, die beiden bedeutendsten Fabrikanten nach den noch erhaltenen städtischen Archivakten. Sie stellten die Satzungen fest, welche 1554 von Heinrich II. genehmigt wurden; weder Heinrich II., noch Heinrich IV., noch Colbert haben Antheil an diesen Satzungen, sie sind lediglich von der Innung selbst ausgegangen. Ausser der königlichen Gunst erfreuten sich die Weber der Unterstützung des Konsulats, und namentlich war es der bei dem Lyoner Gericht angestellte Advokat Mathieu de Vauzelle, welcher der eifrigste Förderer der Interessen der Seidenweber-Innung wurde. Es datirt also die eigentliche Lyoner Industrie aus der Mitte des XVI. Jahrhunderts, überflügelt, allerdings damals, noch von der Industrie von Tours. Gegen Ende des Jahrhundert hatte sie unter den Bürgerkriegen und der allgemeinen Lage des Landes viel zu leiden, und da sie weniger widerstandskräftig war, wie die von Tours, erholte sie sich nur langsam zu Ende der Regierung Heinrichs IV. Statt 7000 Webstühle in der besseren Zeit, zählte man deren im Jahre 1610 nur noch 1800, welche Sammt, Taffet und Satins verwebten. Die Gesamtzahl der in der Industrie überhaupt thätigen Personen mochte wohl 12,000 betragen. Man kann also nicht wohl von einem Fortschritt unter der Regierung Heinrichs IV. reden, zumal das Konsulat die Färbung mit Indigo verbot und dafür Pastell vorschrieb, und durch ein Aufwandgesetz von 1608 die Einfuhr fremder Seiden verbot. Es ist noch ein Schriftstück aus dem Jahre 1610 vorhanden, worin die Innung ihre Pläne für die Hebung der Lyoner Weberei darlegt, welche vor allem in der Aufnahme neuer Artikel, wie Kirchen- und Möbel-Gewebe, Brokatstoffe, Damaste, figurirte Stoffe u. s. w. gipfeln. Dieser Richtschnur ist die Lyoner Fabrik im Laufe der Zeiten gefolgt, und diesem Vorgehen hat sie ihre Grösse zu verdanken. Ein Arbeiter, Daugon, verbesserte den Handstuhl, wurde vom Konsulat 1605 nach Paris geschickt und erhielt vom König grosse Privilegien. Seine Erfindung (es ist leider nicht gesagt, worin dieselbe bestand) hat im 17. Jahrhundert in der Seidenweberei dieselbe Umwälzung hervorgerufen, wie im 19. Jahrhundert der Webstuhl von Jacquard. Daugon war der erste in der Reihe der erfinderischen Fabrikanten, welche im Laufe der folgenden Jahrhunderte die Lyoner Weberei zu dem gemacht haben, was sie heute ist.



## Patentertheilungen.

- Kl. 20. No. 15432. 14. Oktober 1897. — Métier mécanique pour le tissage des rubans, galons, caoutchoucs, velours et rubans façonnés, système Joubert. — Charles Joubert, mécanicien, St-Étienne (Loire, France), 7 rue de Lodi. — Mandataires: Bourry-Séquin & Cie., Zürich.
- Kl. 20. No. 15502. 13. April 1898. — Jacquardmaschine. — F. Mühlinghaus, Bandfabrik, Heckinghauserstrasse 183, Barmen-Rittershausen (Deutschland). — Vertreter: Bourry-Séquin & Cie., Zürich.
- Kl. 20. No. 15503. 26. Oktober 1897. — Dispositif pour l'arrêt des métiers à tisser, lors de la rupture d'un fil de chaîne. — John Poyser, ingénieur, Wirksworth (Grande-Bretagne). — Mandataire: A. Ritter, Bâle.
- Kl. 20. No. 15504. 15. November 1897. — Schützenführer für mechanische Webstühle. — Karl Kirchof, Webmeister, Leitenbergerstrasse 118, Grottau (Böhmen, Oesterreich). — Vertreter: Ed. von Waldkirch, Bern.
- Kl. 20. No. 15505. 20. November 1897. — Schussfaden-Dämmvorrichtung für Webschützen. — J. Schweiter, Horgen (Kant. Zürich, Schweiz). — Vertreter: Bourry-Séquin & Cie., Zürich.
- Kl. 20. No. 15506. 22. November 1897. — Appareil à fabriquer les lisses. — Société: Dérobert & Muzin, Charlieu (Loire, France). — Mandataire: E. Imer-Schneider, Genève.

## Sprechsaal.

Anonymes wird nicht berücksichtigt. Sachgemässe Antworten sind uns stets willkommen und werden auf Verlangen honorirt.

### Frage 35.

Wer liefert anerkannt gute und billige Schlingkantenapparate?

### Frage 36.

Wer liefert Schneidapparate zum Zerschneiden der Doppelstücke (jumelles) am Webstuhl?

**Schweizer. Kaufmännischer Verein,  
Centralbureau für Stellenvermittlung, Zürich.  
Sihlstrasse 20. — Telephon 1804.**

**Für die Herren Prinzipale sind die Dienste des Bureau kostenfrei.  
Neuangemeldete Vakanzen  
für mit der Seidenfabrikation vertraute Bewerber.**

(Laut Register des Schweiz. Kaufm. Vereins.)

Wer eine Stelle sucht, muss die zur Anmeldung nöthigen Drucksachen vom Schweiz. Kaufm. Verein verlangen. Bei der Einreichung der ausgefüllten Bewerbungspapiere haben die Nichtmitglieder Fr. 5.— sofort als Einschreibgebühr zu entrichten. Die Mitglieder des Vereins ehemaliger Seidenwebschüler haben keine Einschreibgebühr zu zahlen.

F 1586. Deutsche Schweiz. — Seidenwaaren. — Jüngerer Mann für den Verkauf, kleine Reisen und Korrespondenz in deutsch und französisch.

- F 1622. Oesterreich. — Seide. — 2 jüngere Angestellte.  
 F 1647. Deutsche Schweiz. — Seidenstoffe. — Jüngerer Commis mit guten Vorkenntnissen im Französischen. — Guter Rechner.  
 F 1660. Deutsche Schweiz. — Seidenwarenfabrikation. Junger Commis. — Deutsch und französisch. — Branche.  
 F 1669. Deutsche Schweiz. — Bandfabrik. — Junger Mann als Volontär mit freier Station oder als Commis.  
 F 1699. Deutsche Schweiz. — Seidenwaren. — Junger Magaziner.  
 F 1793. Deutsche Schweiz. — Seidenwaren. — Junger Commis.

- F 4. Deutsche Schweiz. — Seidenstoffe. — Bureauchef. — Branche.  
 F 8. Deutsche Schweiz. — Nähseide. — Fabrikleiter.  
 F 26. Deutsche Schweiz. — Seidenwaren. — Junger Mann, der schon in Frankreich oder England thätig war. — Branche.  
 F 56. Deutsche Schweiz. — Seidenstoffabrik. — Comptoirist. — Branche.  
 F 60. Frankreich. — Seide. — Buchhalter. — Deutsch und französisch. — Branche.  
 F 65. Deutsche Schweiz. — Mech. Seidenstoffweberei. Webermeister auf Jacquard.

Angebot und Nachfrage betreffend Stellen in der Seidenindustrie finden in diesem Blatt die zweckdienlichste Ausschreibung Preis der zweiseitigen Zeile 30 Cts.

**INSERATE.**

Insertions-Gebühr: Für die zweiseitige Zeile oder deren Raum 30 Cts. Bei mehrfacher Wiederholung Rabatt.

Insertat-Aufnahmen können nur bis zum 27. jeden Monats berücksichtigt werden.

**A. Gubelmann-Memmig**  
**EMBRACH**  
 (Zürich)  
 vormals Rud. Gubelmann, Feldbach.  
 Mechanische Werkstätte und Holzdreherei  
 Walzen-, Weber- und Zettelbäume  
 Leitrollen, Blattfutter etc., etc.  
 Spiralfedern (1<sup>a</sup> Stahldraht)  
 in allen Dimensionen. (87)  
 Dessin-Karten und Zäpfchen, verbesserte Hatersley-Karten  
 in halb und ganz Nuten  
 Cylinder und Wechselkarten  
 aus Holz etc., etc.

**Seidenbranche.**

Ein junger, tüchtiger Kaufmann mit Webschulbildung, in allen Theilen der Seidenbranche, speziell in kaufmännischer Richtung bewandert, sucht dauerndes Engagement in einem Seidenfabrikations- oder Kommissionshause.

Gefl. Offerten unter Chiffre R 273 an die Redaktion dieses Blattes. (96)

**Druckarbeiten aller Art**

liefert billig die

Buchdruckerei von Gebrüder Frank, Waldmannstr. 4

**Zu verkaufen.**

12 Crefelder Kamm-Maschinen, M8115Z 102  
 20 schwere, breite Handwebstühle mit Regulateurs, leicht in Lyonerstühle umzuändern,  
 eine Elberfelder Klaviatur Lissage,  
 eine Elberfelder Kartenlochmaschine, zwei Spuhlmaschinen für Hand- oder mechanischen Betrieb.  
 Alles in gutem Zustande, zu billigsten Preisen.  
 Offerten unter Chiffre Z R 3142 an die Annoncen-Expedition von Rudolf Mosse in Zürich.

**Gesucht.**

Eine der grössten schweizerischen Seidenwebereien sucht zum baldigen Eintritte in ihr Bureau in Zürich einen jungen Mann, welcher die Seidenwebschule besucht hat, den Versandt von Seidenwaren kennt und wenn möglich schon im Auslande (Nord-Amerika oder England) thätig gewesen ist. Offerten mit Angabe der Gehaltsansprüche und Referenzen unter Chiffre A Z No. 103 an die Expedition dieses Blattes.

**Für Seidenstoff-Fabrikanten!**

**Zu verkaufen:**

14 Wechselstühle, 4schifflich, mit 160 u. 170 cm. Blattöffnung, (91)

inklusive sämtliche Zubehör.

Diese Stühle sind so gut wie neu und werden nur wegen Nichtgebrauch und um Platz zu gewinnen, verhältnissmässig sehr billig abgegeben.

Offerten sub Chiffre Z. L. 1636 befördert die Annoncen-Expedition Rudolf Mosse Zürich. (M 6951 Z)

**Technische Bücher** (80)

von **E. Oberholzer**, Zürich-Wipkingen.  
**Praktischer Wegweiser** (ohne Figuren) . . . . . Fr. 1.30  
**Guide pratique** . . . . . 1.50  
**Die mechanischen Seidenwebstühle**, 290 Seiten, 270 Figuren.  
 Broch. Fr. 6.20, Cart. Fr. 6.70, Leinwand Fr. 7.50.  
 Commissionsverlag für Deutschland und Oesterreich:  
**C. R. Gutsch**, Buchhandlung, in Lörrach, Grossh. Baden.

# SCHELLING & STÄUBLI

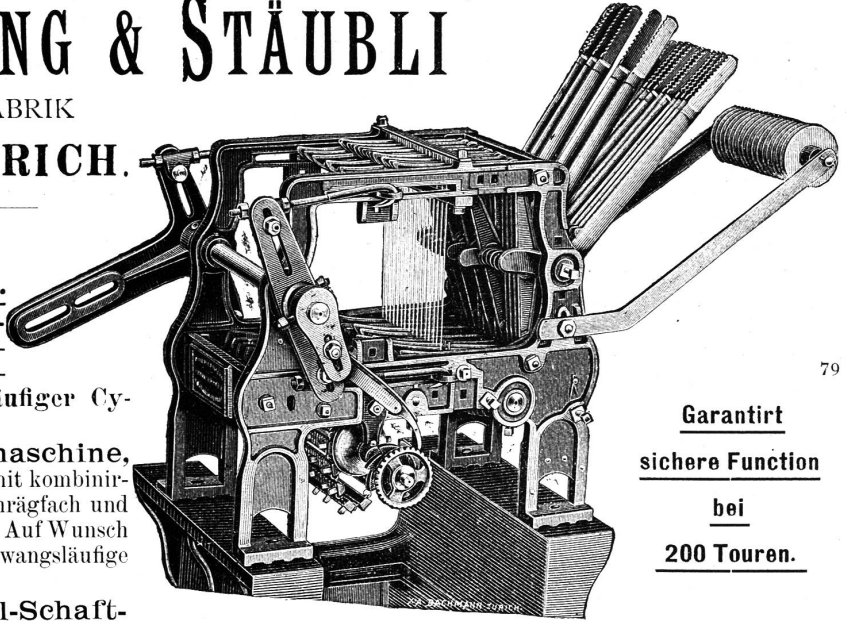
MASCHINEN-FABRIK

HORGEN-ZÜRICH.

*Specialitäten*  
*eigener Erfindung.*

1. **Einfache Schaftmaschine, patentirt, doppelhebend, mit Klinkenschaltung, oder mit zwangsläufiger Cylinderbewegung.**
2. **Universal-Schaftmaschine, patentirt, doppelhebend, mit kombinierbarem Hoch-, Tief- und Schrägfach und gruppenweiser Fachöffnung. Auf Wunsch Klinkenschaltung, oder zwangsläufige Cylinderbewegung.**
3. **Einfache & Universal-Schaftmaschine, patentirt, mit automtischer Wechsel-Vorrichtung, für zwei u. mehr Dessins.**  
Diese Maschinen besitzen ohne Ausnahme nur einen Dessin-Cylinder und zeichnen sich durch solide Konstruktion und Einfachheit der Behandlung aus.
4. **Hakenauskehrung** zum Nivelliren der Schäfte bei Fadenbruch.
5. **Federnzugregister.** Gleichmässiger Zug in allen Lagen, daher Geschirrschonung u. Kraftersparniss.
6. **Verbind- Ende-Apparate** für Seiden-, Halbseiden- und leichte Baumwollstoffe.

Illustrierte Kataloge auf Verlangen. — Referenzen der bedeutendsten Webereien des In- und Auslandes.



79

**Garantirt**  
**sichere Function**  
**bei**  
**200 Touren.**

## Gebr. Baumann, Rüti (Zürich)

empfehlen:

### Spiralfedern in 1<sup>er</sup> Stahldraht,

nach eigenem Verfahren gebläut. — Dieses Härteverfahren verleiht den Spiralfedern eine bedeutend erhöhte Dauerhaftigkeit.

### Truckenfedern aus Ressort,

in allen Grössen, sehr dauerhaft.

(78)

### Ratiärenkarten und Dessinzäpfchen

für Hatersley, Dobby und Handratiären.

### Wechselkarten aus Holz,

dauerhafter als Cartonkarten.

### Patent-Truckenfallen,

neueste Erfindung, erprobt und von anerkannter Vortheilhaftigkeit.

**Schöne Ende, keine gewellten Stoffe mehr.**

Schwere Stoffe, die bis jetzt blos auf dem Lyonerstuhle gewoben werden konnten, können vortheilhaft auf dem mech. Stuhle erstellt werden.

### Zettelbäume und Tuchbäume. Webladen.

Alle übrigen Webereirequisiten zu billigsten Preisen

## Seidenweberei.

Junger Angestellter mit guter Schulbildung, durchaus solid, treu und zuverlässig, gewandter Rechner, militärfrei, mit Decomponiren, Entwerfen neuer Muster für Schaft- und Jacquardw., einfachen Bureau-Arbeiten und deutscher Correspondenz vertraut, sucht dauerndes Engagement im Musterfach, auf Bureau, Ferggstube, Magazin etc., im In- oder Ausland. Eintritt nach Belieben. Gefl. Offerten sub Ch. B. J. 101 an die Redaktion.

## J. A. Gubelmann, Feldbach-Zürich

empfehl:

(83)

### Weberschiffchen

für Seiden- und B'wollweberei mit (und ohne) patentirter Fadenbrems- und Rückzugsvorrichtung, sehr vortheilhaft zum Reguliren des Schussfadens.

### Endebindapparate

sehr gut bindend.

### Ratiärenkarten u. Nägel, Wechselkarten, Blattfutter, Spiralfedern etc.

Alles in exakter Ausführung bei billigsten Preisen.